

\*SO:E3<sup>IV</sup>

91 - 92

Svingen 11-15

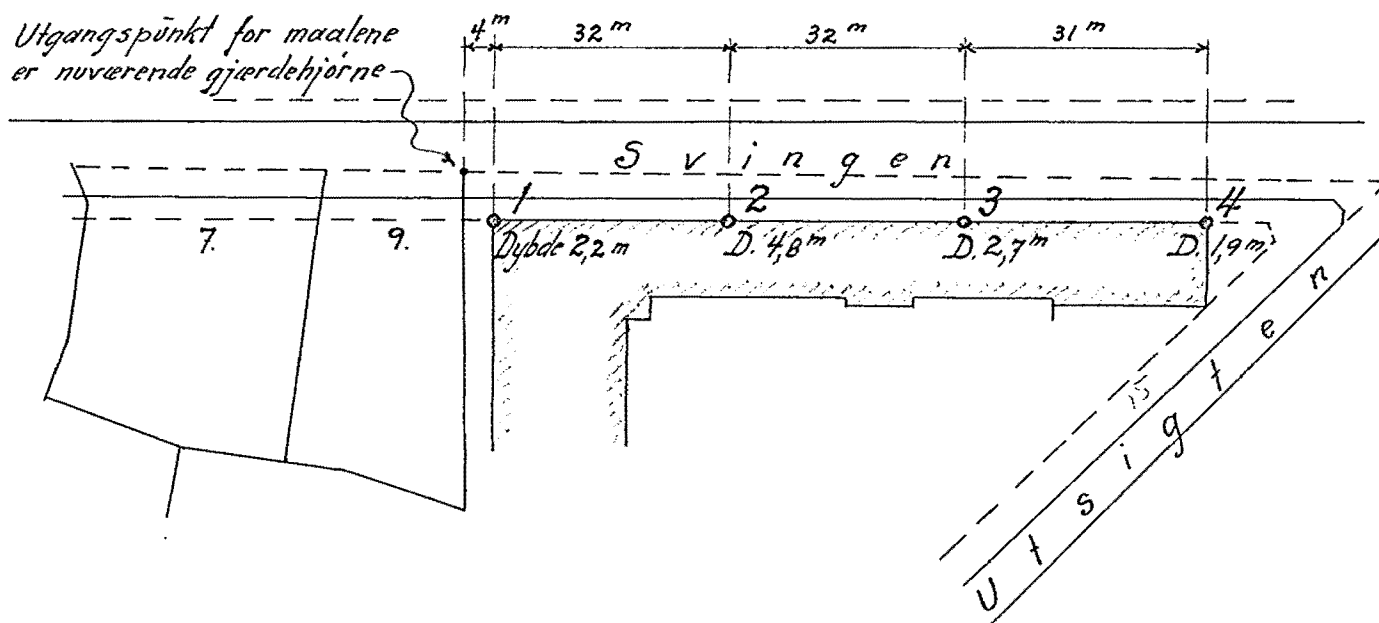
Utsikten 15

Grundboringer for proj skoleanlæg paa tomt  
mellem Svingen og Utsigten, Ekeberg. M. 1:1000

11, 13 og 15

15

Kfr. boringstabel. ~



Kristiania 2-10-1920

Oscar Lørdal, ingeniør

SO: 63 <sup>10</sup>

overf. Jan. 87/Amo

A.G.

# GRUNDBORINGSSKEMA

Bilag No.  
Kartbl. No.

St. 12.91  
B. 92 ✓

Borhul No. 1	Borhul No. 2	Borhul No. 3	
Datum 22-9-1920	Datum 22-9	Datum 23-9	
Gate <i>Svingens</i> No. 11	Gate <i>Svingens</i> No. 13	Gate <i>Utsigten</i> No. 15	
Planum cote 74,00	Planum cote 72,30	Planum cote 72,00	
Dybde meter	Grund	Dybde meter	Grund
1	Omdrn. 0	1	0
2	95	2	25
3	121	3	42
4	<i>Fjeld</i>	4	80
5		5	90
6		6	87
7		7	68
8		8	11
9		9	<i>Fjeld</i>
10		10	
11		11	
12		12	
13		13	
14		14	
15		15	
16		16	
17		17	
18		18	
19		19	
20		20	
21		21	
22		22	

Belasting:  
Bor:

No. 4  
23-9-1920  
*Utsigten* No. 15  
cote 72,90

120 kg. Dybde  
1,90 m

Statens veivesens bor. Borspids 4 cm \* 4 cm, lengde 25 cm.

Kristiania 2-10-1920  
Oscar Large, ingeniør

*A.G.*