

No

No

SO, A-1 II, III

317

HAUKELID

toynr. 729

Akers Mek.

5. 3. 1948

OVERFØRT TIL KARTPLATE

DATO: 20/3-72

SIGN: A. M. G.

HEIMDAL HURTIGHEFTE
A 4

Aker Mek. Verksted..... SO A 1III

Stone tørrdekk

E Bedding nr 1

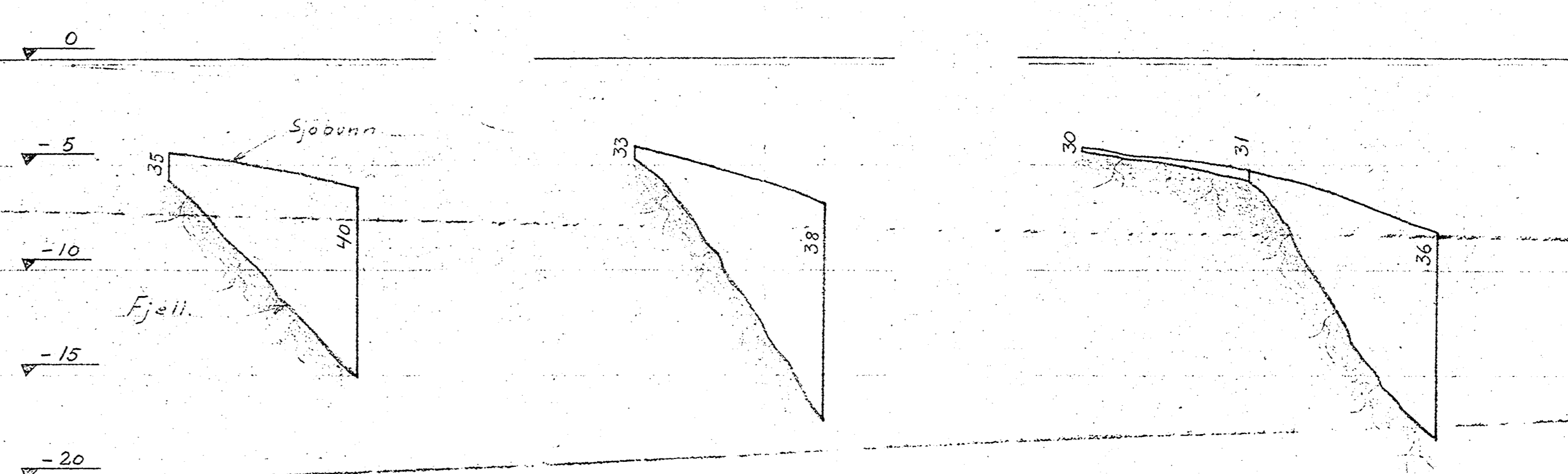
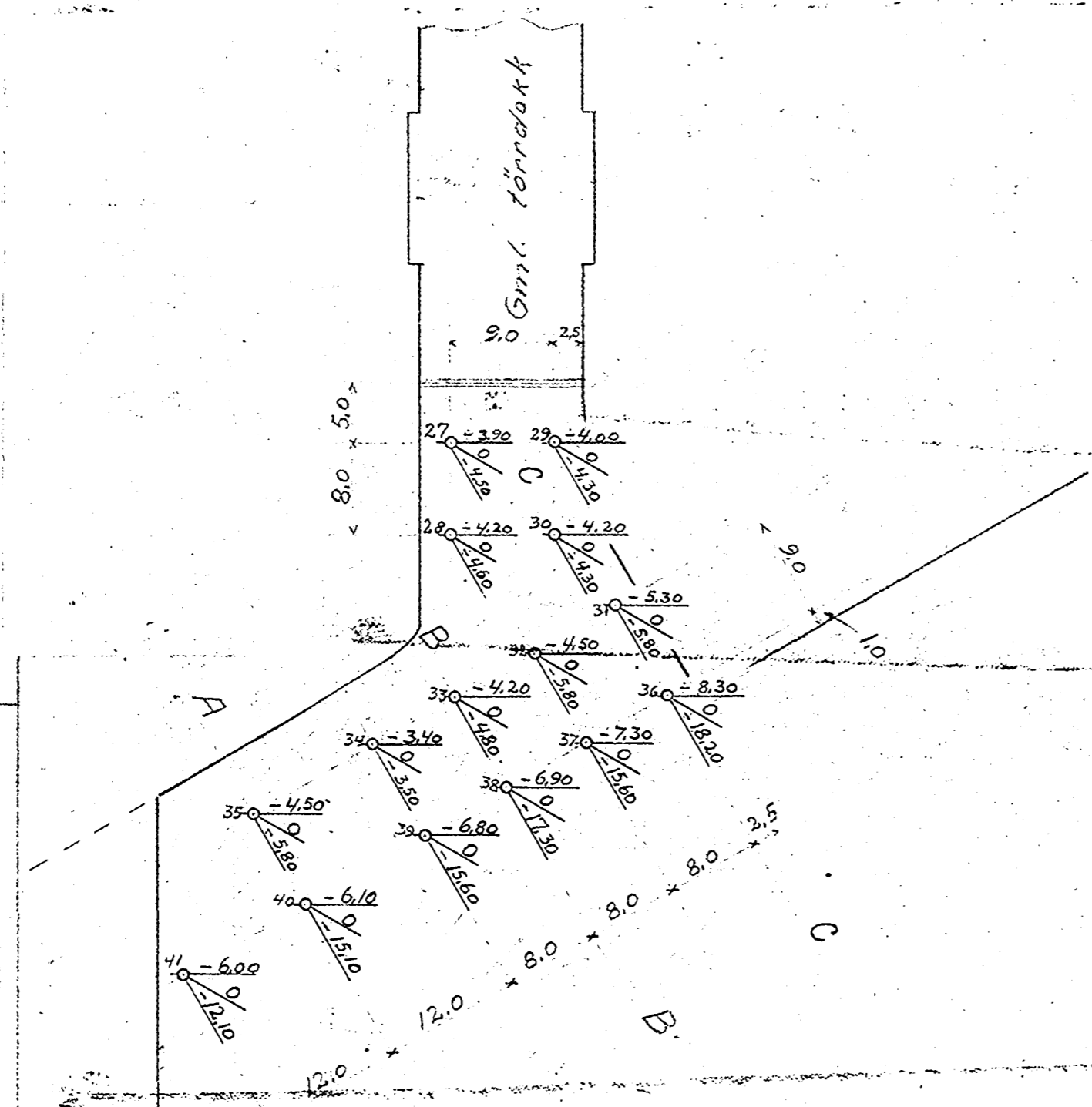
E Bedding nr 2

Kranbane 2

E Bedding nr 3

H Kranbane 1

30 Gm. tørrdekk

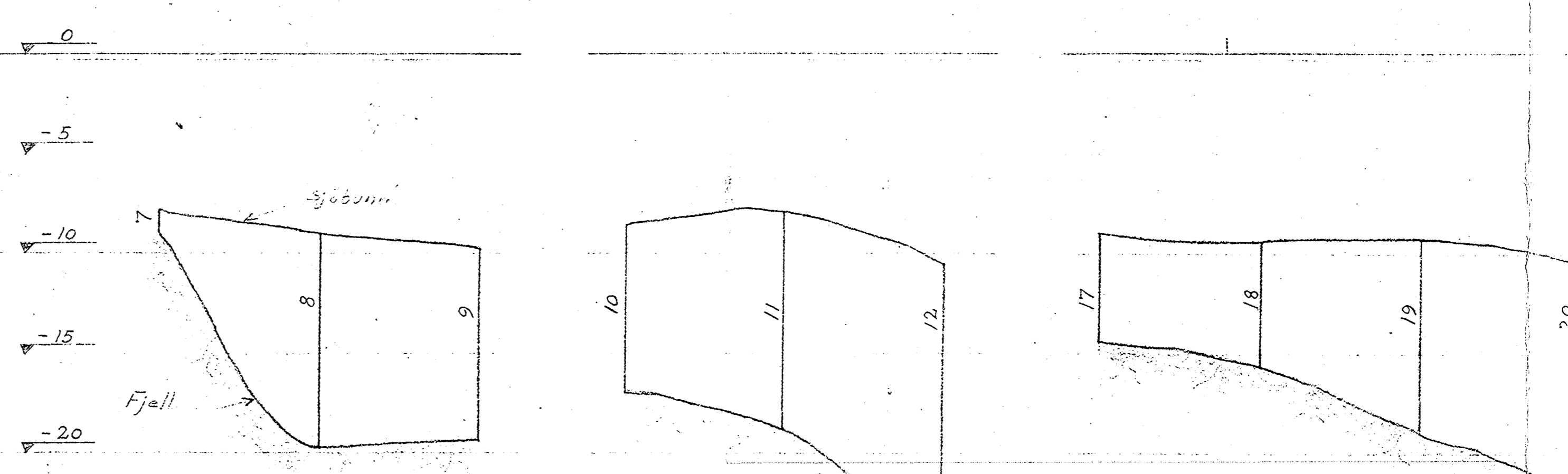


Profil A-A

Profil B-B

Profil C-C

Tverrprofiler

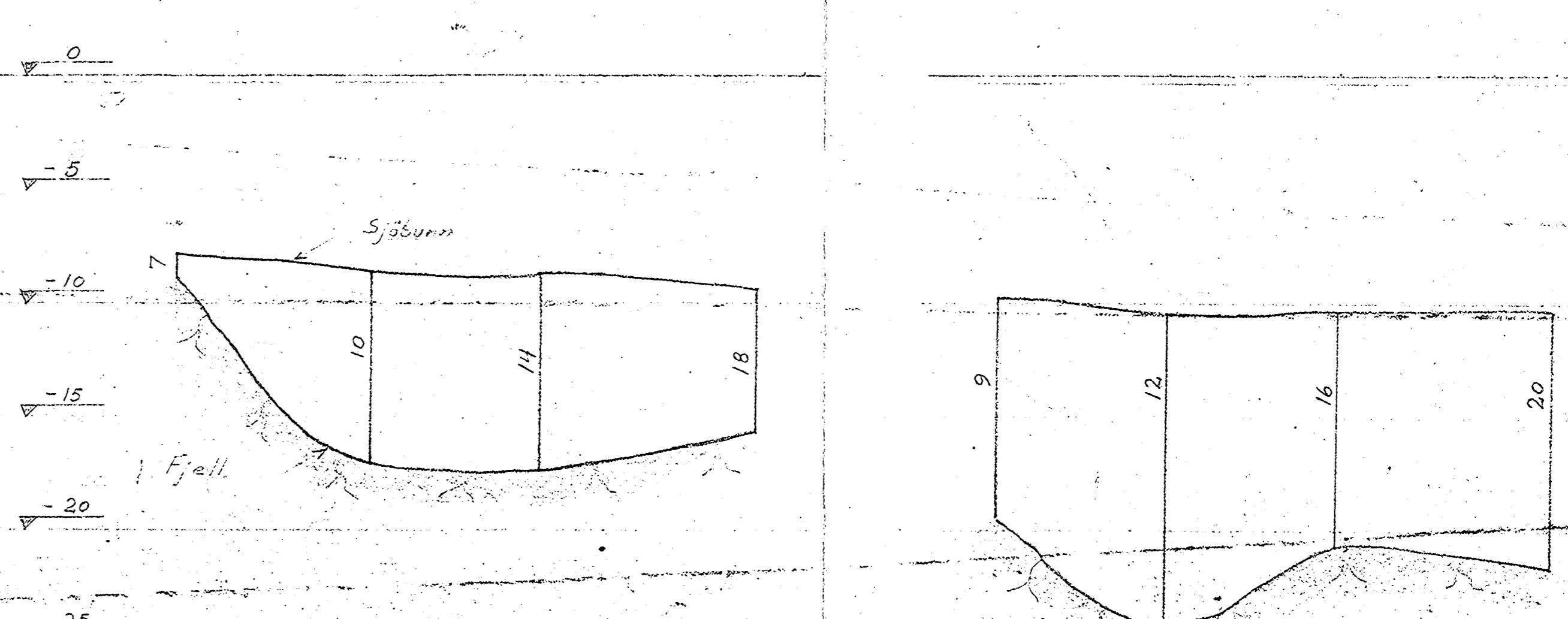


Profil D-D

Profil E-E

Profil F-F

Tverrprofiler



Profil G-G

Profil H-H

Lengdeprofiler

Skala 1:200

Plan 1:500

x - 600

- x — = Berøring
- x = Dybde til fjell
- y — = Kross korreksjon
- z = fjell
- ⊙ = Førehull
- = Vannrett av sønneløp
- H₃ = Rel. holdfastnet naturlig terre
- H₂ = — — — — — omrent
- H₁ = — — — — — omrent
- K = Kølshjorn 1 cm / m
- ⊙ = Organiske best.deler (Humus) 1 g / m²
- ⊙ = Gledetap
- ⊙ = Surhetsgrad
- ⊙ = Ruvvete

Aker Mek. Verksted.

Prosjektante utvidelse

INGENIØR-FIRMAET BJ. HÅUKELID - OSLO

GRUNNUNDERSØKELSE

RF. AUGUSTGT. 19, VI. Haugen

379422