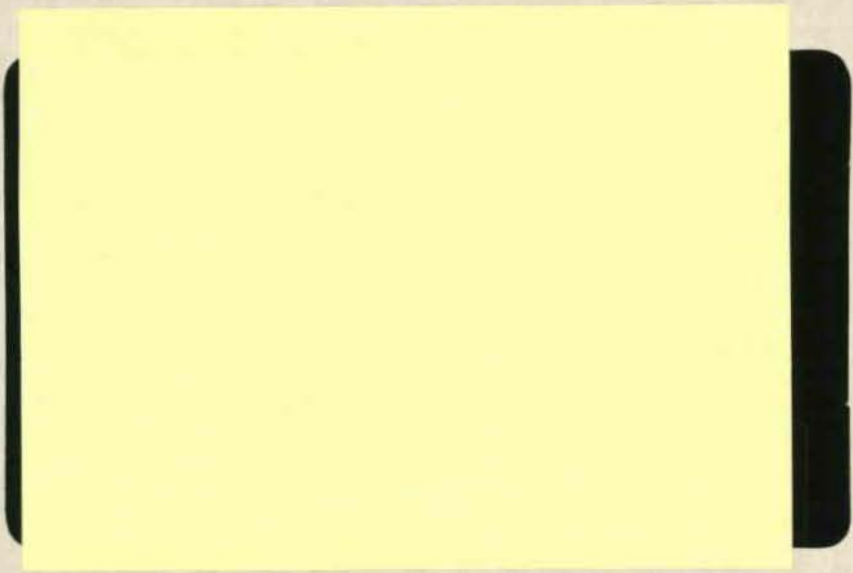


Arkiv-0520

Tilhører Undergrundskartverket
Må ikke fjernes



*SO: F8, F9

Rapport 5109.01

Oslo, 19.7.1977

GRUNN- OG FUNDAMENTERINGSFORHOLD
FOR NORDSETERUTBYGNINGEN, OMRÅDE
1 OG 2

FOR STIANSENS ENTREPRENØRFØRRETNING A/S

A/S GEOTEAM

Hovedkontor

Wdm. Thranesgt. 98, Oslo 1 - Telf. (02) 379785

Tlx. 18489 gt n

Grunn- og fundamenteringsforhold for
Nordseterutbygningen, Område 1 og 2

for Stiansens Entreprenørforretning A/S.

INNHold

Ianledning og prosjekt.....	Side	1
Markarbeider.....	"	1
Grunnforhold.....	"	1
Fundamenteringsforhold.....	"	2
Konklusjon.....	"	4

TEGNINGER

- Tegning nr. 5109-2 : Borplan.
- Tegning nr. 5109-3 : Profiler fra skovlboringer.
- Tegning nr. 5109-4 : Profiler fra skovlboringer.

INNLEDNING OG PROSJEKT

Etter oppdrag fra Stiansens Entreprenørforretning har vårt firma utført grunnundersøkelser for vestre husrekke på Nordseter Område 1 og 2.

Vår oppdragsgiver har tidligere utført lette sonderinger til fjell noe øst for våre boringer. Disse tidligere resultatene er, for fullstendighetens skyld, tatt med på vår borplan, tegning nr. 5109-2, merket fra nr. 1 til 18.

Vårt oppdrag begrenser seg, formelt sett, til de vestre rekkehus. Ut fra resultatene av våre undersøkelser og de tidligere fjellsonderinger vil vi imidlertid trekke konklusjoner som gjelder for hele område 1 og 2.

MARKARBEIDER

Markarbeidene ble utført i uke 27. Borplanen er visst på tegning nr. 5109-2. Både fordi en antok svært små dybder til fjell, og fordi jordene fremdeles utnyttet til jordbruksformål, ble boringene utført manuelt ved skovlboring og lett slagsondering til fast grunn/antatt fjell. I de punkter hvor en antok dybder til fjell mer enn 2-3 m og hvor en i et nabopunkt hadde kontrollert grunnens beskaffenhet til antatt fjell, ble skovlboringen avsluttet i en dybde ca. 1,5 m ned i fast tørrskorpeleire.

GRUNNFORHOLD

Byggeområdene 1 og 2 har en total størrelse på ca. 45 da.

Langs store deler av østre avgrensning, dvs. der blokkene er prosjektert, har en fjell i dagen i form av en slak fjellrygg i nord-syd retning. Videre er det fjell i dagen flere steder både sentralt og i randen av området. Hele området bærer preg av små løsmassetykkelser over fjell.

Grunnen ble visuelt klassifisert ved skovlboringene. Resultatet er vist i form av profiler for hvert borpunkt på tegningene nr. 5109-3 og 4.

Under et 30-40 cm tykt matjordlag består grunnen av tørrskorpeleire som klassifiseres til meget fast.

I alle punkter med løsmassetykkelse mindre enn 3 m er det kun påtruffet tørrskorpe, eventuelt noe grus og steinholdig. Punktene C1-20 og A9-20 tyder på tørrskorpedannelse til 3,5 - 4 m under terreng idet en her påtraff mer plastisk leire over fjell.

Grunnvannstanden er målt i åpent borhull i punktene C1-20 og A9-30. Begge punkter ligger i det laveste området i nord. Grunnvannet antas her å stå i kote 116.2 ca. 2 meter under terreng. Nord for hus C1, like ved Lambertsetervegen, er det tendenser til "vannsyk" jord i dagen i en liten forsenkning.

FUNDAMENTERINGSFORHOLD

1. Fundamentering av rekkehus.

Alle rekkehus er prosjektert med gulv direkte lagt på grunnen og er tenkt fundamentert på ringmur til redusert dybde. Vi forutsetter at nødvendig dimensjonering for å frostsikre fundamenter og fuktsikre gulv utføres av Multiconsult A/S, som er bygningsteknisk konsulent for prosjektet.

Tillatt grunntrykk under ringmur settes til 200 kN/m^2 i tørrskorpeleiren under forutsetning av at vi får kontrollere endelig fundamenteringsløsning ved gjennomsyn.

Noen rekkehus vil, dersom nuværende terrenghøyder ikke forandres, delvis ha fjell og delvis tørrskorpeleire i fundamentnivå. Disse rekkehus kan fundamenteres delvis på fjell og delvis direkte i tørrskorpen. Fjellet bør undersprenges under fundamentnivå. Maksimal underboring settes til 0,8 m og hullavstand og dynamittforbruk avpasses slik at midlere diameter av oppsprengt fjell i fundamentnivå er ca. 100 mm. Det bør søkes å oppnå en løsmassetykkelse på ca. 0.3 m under fundamentnivå ved sprengningen.

Etter at overskuddsmasser er fjernet avrettes og komprimeres skjæringen med f.eks. 400 kg vibrovalse ved 5 overfarer. Før støping av fundamenter kan toppflaten avrettes ytterligere med et velgradert friksjonsmateriale som gis tilsvarende komprimering.

Blandet fundamentering i tørrskorpe/fjell kan unngås ved forutgående arrondering. Terrenget må da heves tilstrekkelig der det nu er fjell i dagen eller svært lite løsmasseoverdekning. De stedlige løsmasser egner seg utmerket til å lage kvalitetsfylling.

2. Fylling med tørrskorpe.

Vi kan lage komprimeringsbeskrivelse for det utstyr som ønskes benyttet og kontrollere fyllingens kvalitet.

Som eksempel vil en oppnå meget god komprimering ved å legge ut tørrskorpeleire i 0,2 m tykke horisontale lag som komprimeres med en 15-20 tonn tung selvgående gummihjulsvals ved 5 pasninger.

Utfylling på eksisterende grunn vil ikke føre til setninger av praktisk betydning i de underliggende løsmassen. Det forutsettes at matjord/torv er fjernet og at dybden til fjell ikke overstiger de maksimalt 4,5 m en har funnet.

3. Gravearbeider.

Grøfter i tørrskorpeleiren kan graves med vertikale vegger ved grøftedybder mindre enn 2,0 m. Det forutsettes for øvrig at arbeidene utføres i samsvar med "Graving og avstivning av grøfter" utgitt av Statens Arbeidstilsyn.

4. Veier og plasser.

Tørrskorpen danner et bæreevnemessig godt underlag for veier og plasser. Vi kan dimensjonere overbygningen.

5. Fundamentering av blokker.

Blokkene kan også fundamenteres direkte på leira med såler dimensjonert for 200 kN/m^2 .

Hvor fjellet ligger grunt føres fundamentlastene ned på fjell ved pilarer eller på annen måte avhengig av hva som er det økonomisk mest hensiktsmessige. Med den faste løsmasse man har her kan en kombinasjon av fundamentering på fjell og på leireavsetningen også være aktuell, som beskrevet for rekkehusene. Det forutsettes at vi får kontrollere de endelige tegninger.

Laveste gulv kan legges på grunnen.

KONKLUSJON

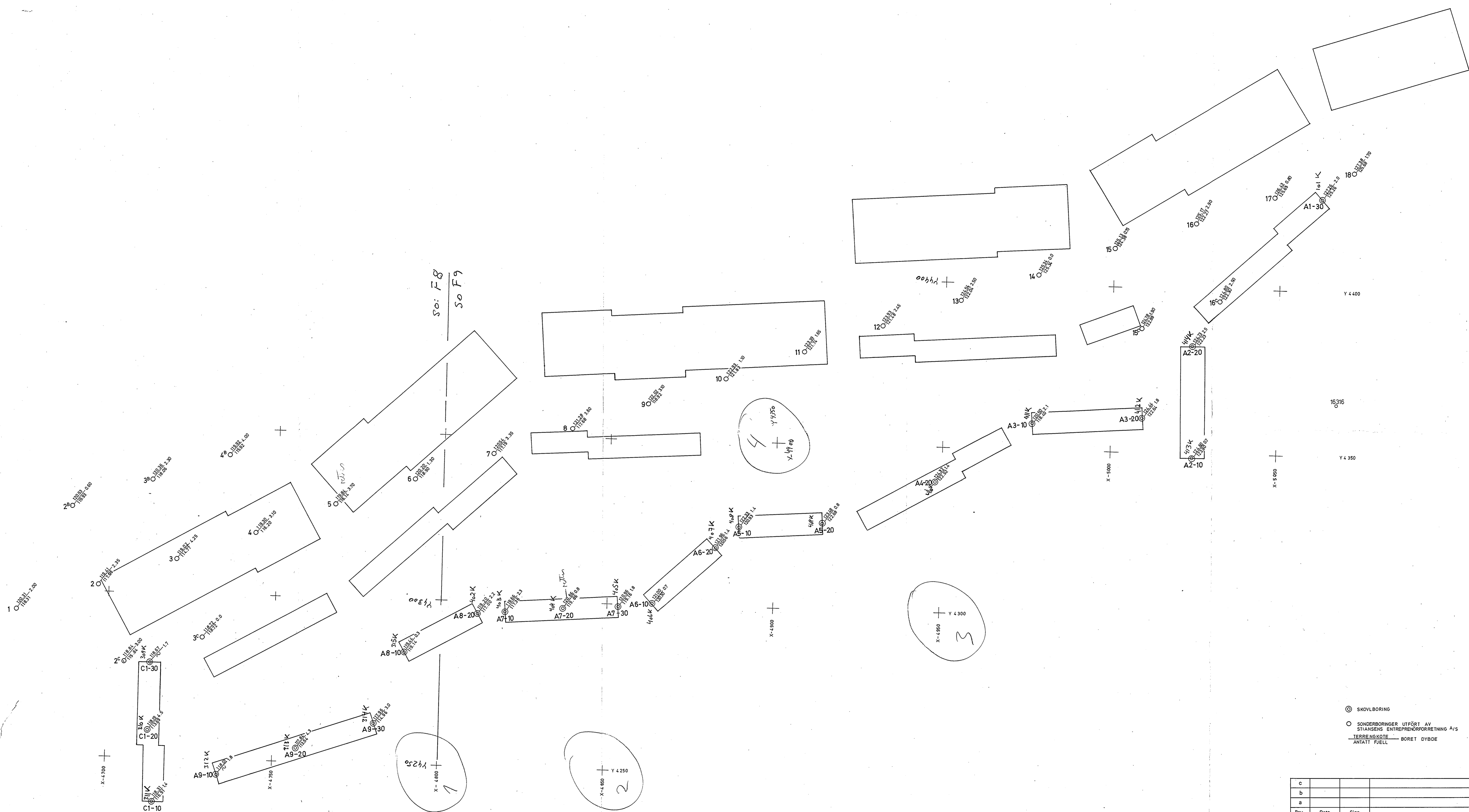
Våre undersøkelser av grunnen for Nordseter Område 1 og 2 viser meget gode grunnforhold. Over deler av området er det fjell i dagen og i et antall av ca. 45 borhull er det ikke observert større løsmassetykkelser enn maksimalt 4,5 m. Løsmassene består av 0,3 - 0,4 m matjord/torv liggende over en fast tørrskorpe med tykkelse ca. 3 - 3,5 m. På større dybder blir leiren gradvis mindre fast.

Som en supplerings til våre undersøkelser anbefaler vi at en måler inn alle steder med fjell i dagen for å få et bedre kjennskap til grunnforholdene i den videre prosjekteringen.

Vi har gitt noen konkrete råd vedrørende fundamenteringsløsninger og fundamenteringsarbeider. Disse er basert på vårt nåværende kjennskap til prosjektet. Det forutsettes at vi informeres ved endringer av planer og utarbeidelser av detaljløsninger hvor grunnforholdene spiller vesentlig inn. Rapporten er utarbeidet under forutsetning av at den benyttes i samarbeide med oss.

Oslo, den 19. juli 1977
for A/S G E O T E A M

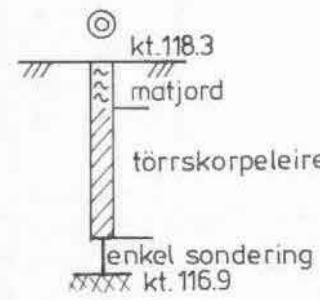
Fritz Nowacki



⊙ SKOVLBORING
 ○ SONDERBORINGER UTFØRT AV STIANSENS ENTREPRENØRFORRETNING A/S
 — TERRENGKOTE — BORET DYBDE
 — ANIATT FJELL —

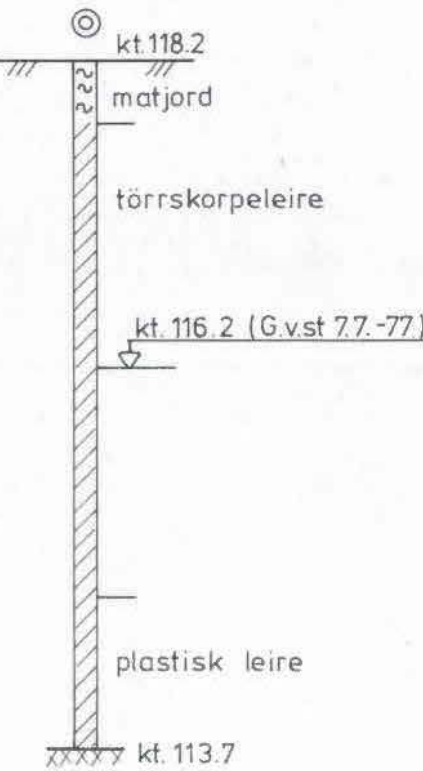
c			
b			
a			
Rev.	Dato	Sign.	
Oppdragsgiver: STIANSENS ENTREPRENØRFORRETNING A/S			
Anlegg: NORDSETER			
Sted: NORDSETER			
UTBYGGING NORDSETER		Målestokk	Mått
OMRÅDE 1 OG 2, BORPLAN		1:500	Beregn. Tegn. S.W. 26.7-77
		Kfr.	
A/s GEOTEAM		Tegn. nr. 5109-2	
GEOTEAM GEOTEKNIKK GEOTEKNIKK INGENIØRBYGG			

Pel C1-10

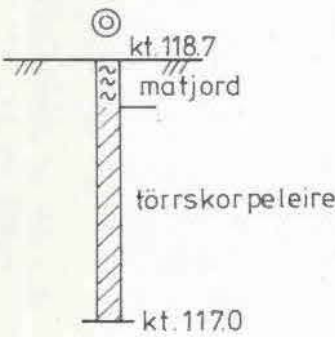


HUS C1

Pel C1-20

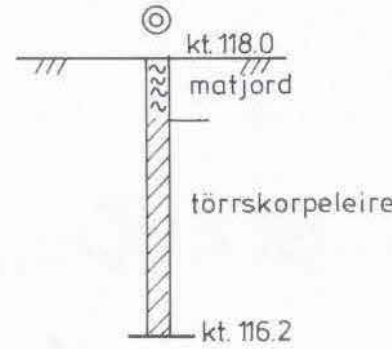


Pel C1-30



HUS A9

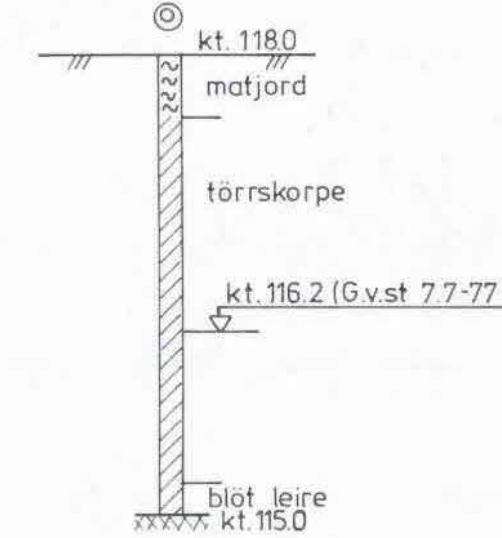
Pel A9-10



Pel A9-20

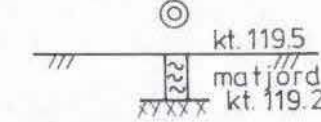


Pel A9-30

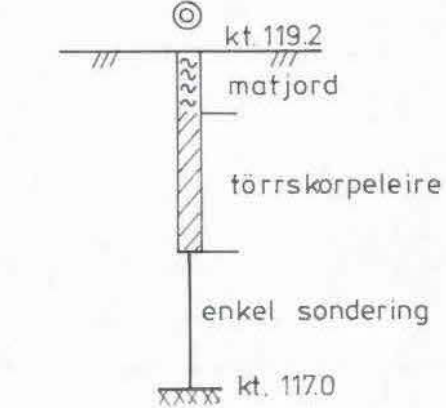


HUS A8

Pel A8-10

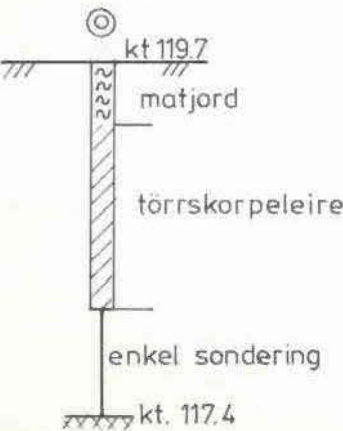


Pel A8-20

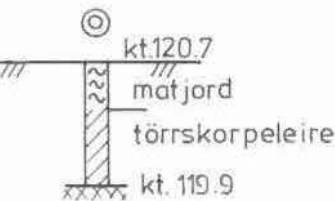


HUS A7

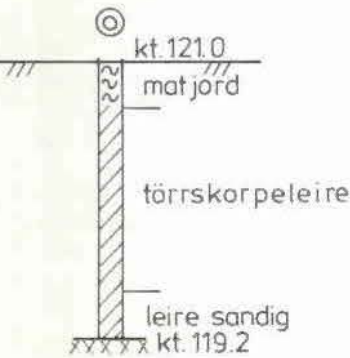
Pel A7-10



Pel A7-20

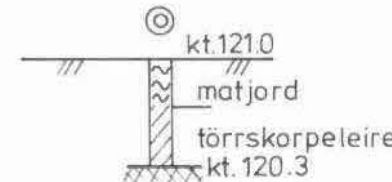


Pel A7-30

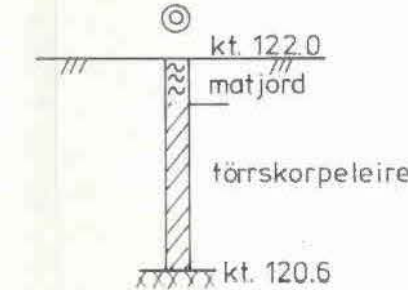


HUS A6

Pel A6-10

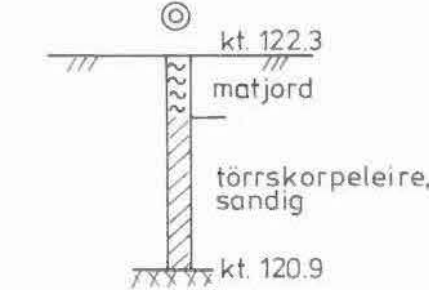


Pel A6-20

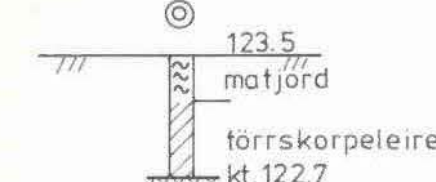


HUS A5

Pel A5-10

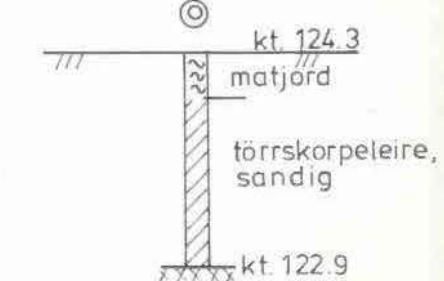


Pel A5-20



HUS A4

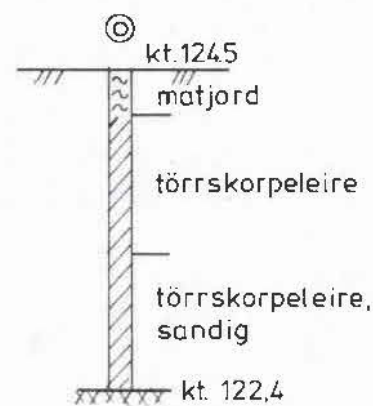
Pel A4-20



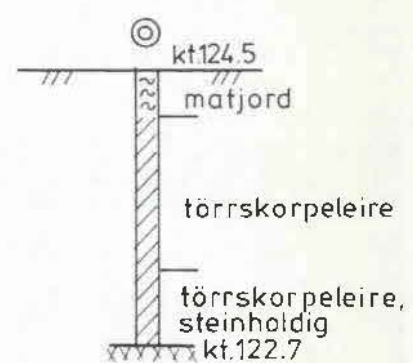
c		
b		
a		
Rev.	Dato	Sign.
Oppdragsgiver: STIANSENS ENTREPRENÖRFÖRETNING A/S		
Anlegg: NORDSETER		
Sted: NORDSETER		
RESULTAT AV SKOVLBORINGER	Målestokk	Målt
	1:50	Beregnet
		Tegn. S.W. 20. 7.-77
A/s GEOTEAM GEOLOGI, GEOTEKNISK, GEOTEKNIKK, INGENIØRGEOTEKNIKK		Tegn. nr. 5109-3

HUS A3

Pel A3-10

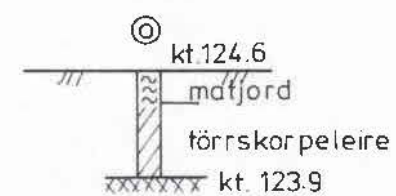


Pel A3-20

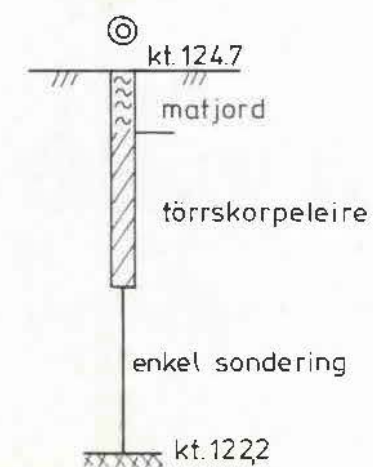


HUS A2

Pel A2-10

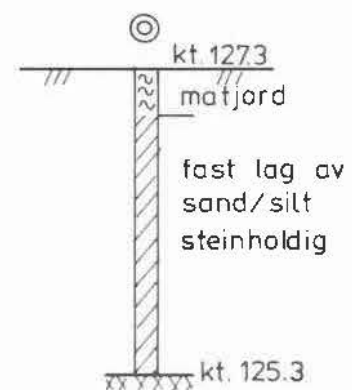


Pel A2-20



HUS A1

Pel A1-30



c			
b			
a			
Rev.	Dato	Sign.	
Oppdragsgiver: STIANSENS ENTREPRENÖRFÖRETNING A/S			
Anlegg: NORDSETER			
Sted: NORDSETER			
RESULTAT AV SKOVLBORINGER	Målestokk	Målt	
	1:50	Beregn.	
		Tegn. S.W.	20.7.-77
		Kfr.	
		Tegn. nr. 5109-4	