

NOTE B4

5818 del 2

(Ulvenun. 81)

Østre Aker vei 25

NO: G 3 IV

Juni 90

\*

954  
172  
786

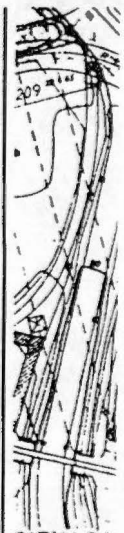
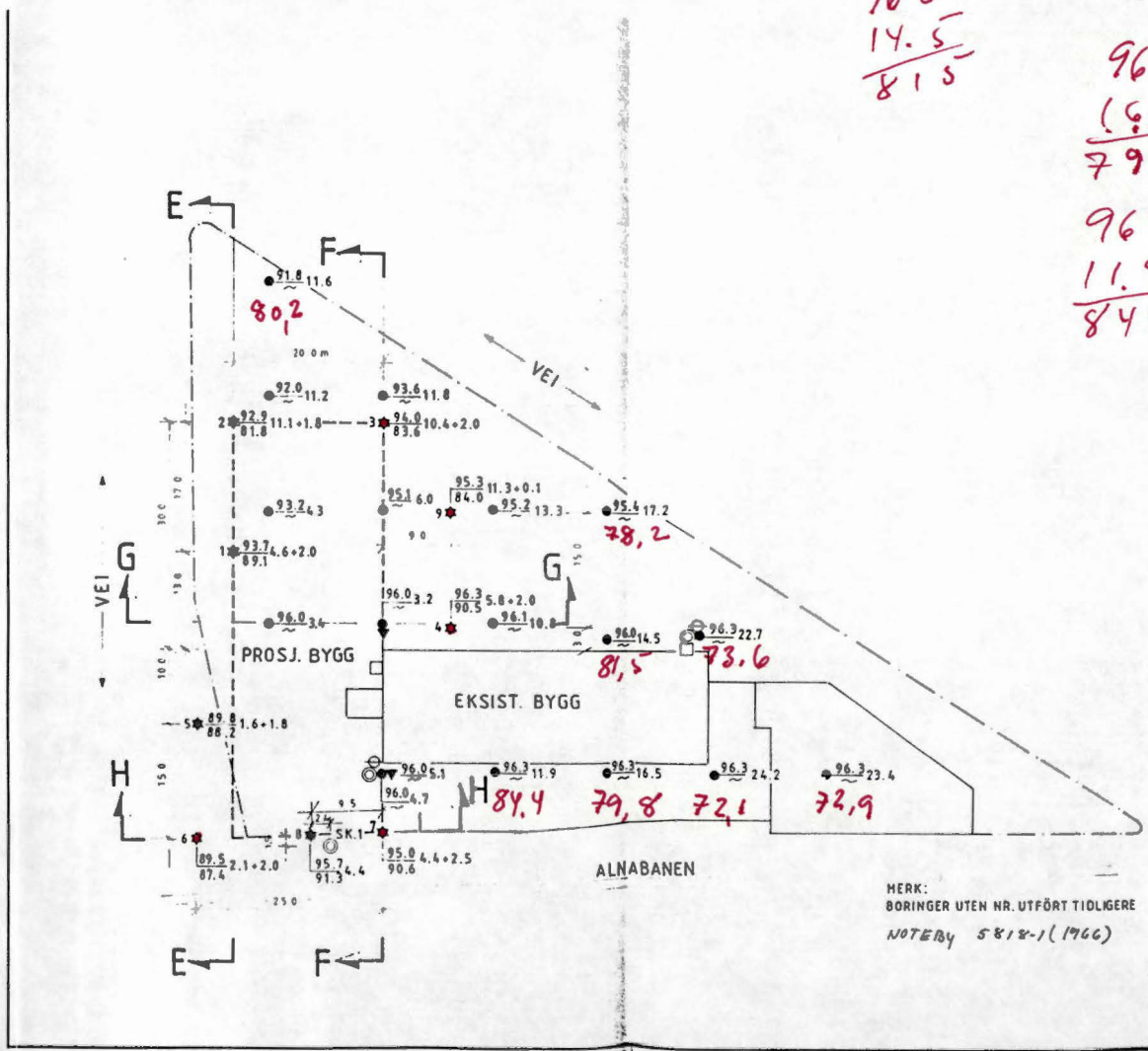
963  
22.7  
736

963  
23.1  
729

960  
14.5  
815

963  
16.5  
798

963  
11.9  
844



SITUASJ  
M = 1 : 100

- DRIESONDE
- ENKEL SONDE
- ▼ RAMSONDER
- BORMULL NR. 7
- BORBOK NR.
- KARTGRUNNLAG
- UTGANGSPUNKT

REV

BORPLA

GUSTAV T  
ULVENVEI

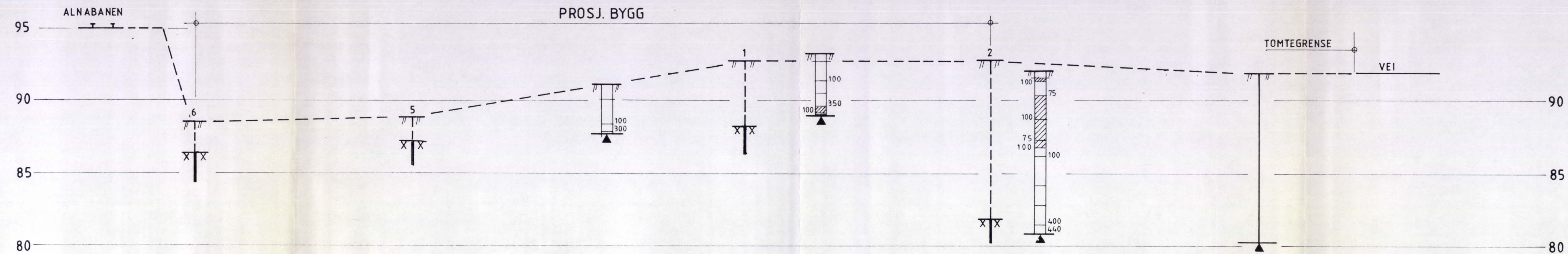


MERK:  
BORINGER UTEN NR. UTFÖRT TIDLIGERE  
NOTERBY 5818-1 (1966)

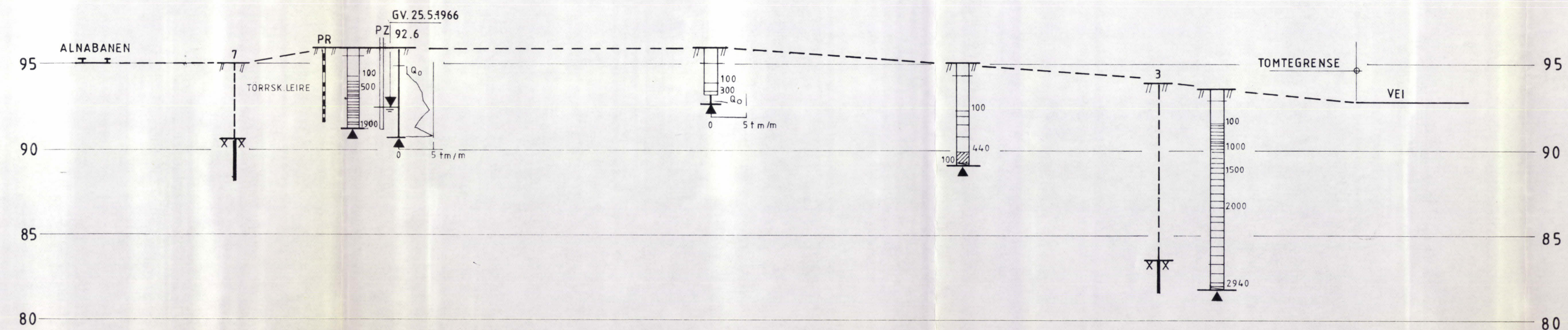





# PROFIL E - E

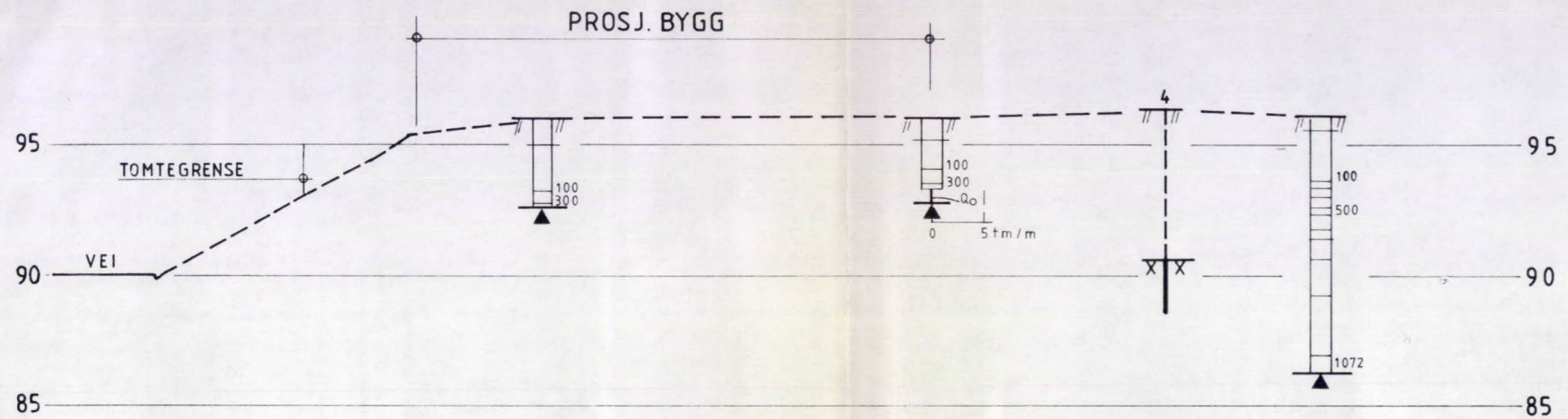


# PROFIL F-F

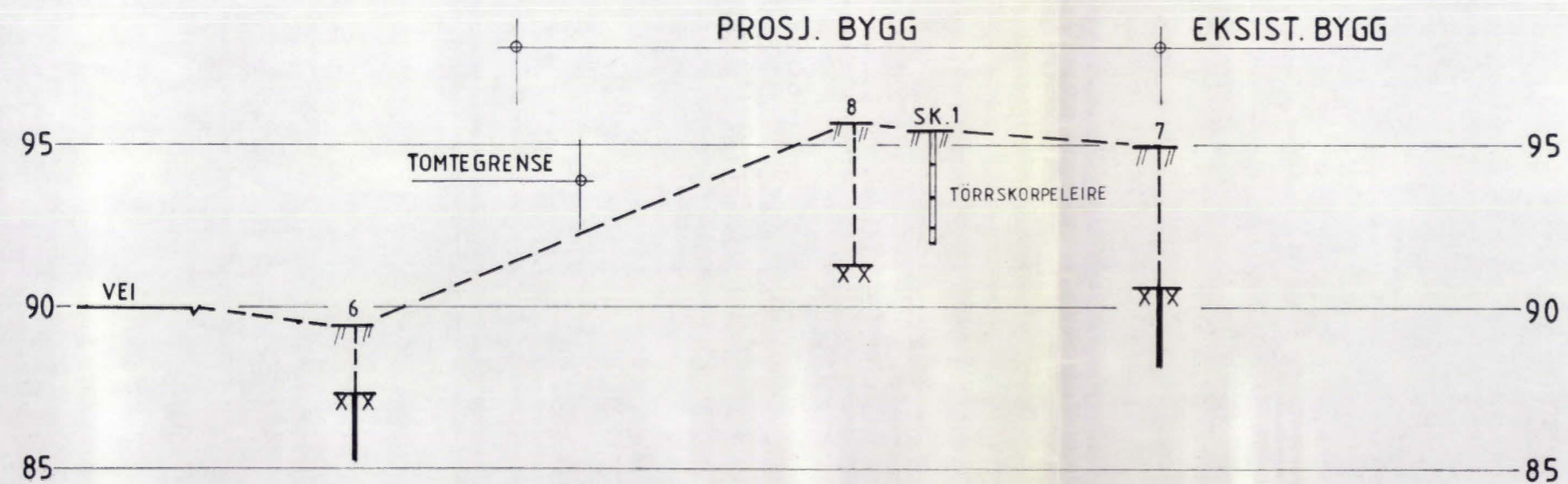



REV.	REVISJONEN GJELDER	SIGN.	DATO
PROFIL E-E OG F-F		MÅLESTOKK	TEGNET
		1:200	EJ
GUSTAV THRANE STEEN A/S			KONTR.
ULVENVEIEN 81			DATO
			26.2.46
		ERST. FOR.	
 <b>NOTEBY</b> NORSK TEKNISK BYGGEKONTROLL A/S		OPPDAG NR.	TEGN. NR.
		5818	100
			REV.

# PROFIL G - G



# PROFIL H - H



REV.	REVISJONEN GJELDER	SIGN.	DATO
PROFIL G - G OG H - H		MÅLESTOKK	TEGNET
GUSTAV THRANE STEEN A/S ULVENVEIEN 81		1:200	E J
			KONTR.
		DATO	26.2.85
		ERST. FOR.	
 <b>NOTEBY</b> <small>NORSK TEKNISK BYGGEKONTROLL A/S</small>		OPPDRAK NR.	TEGN. NR.
		5818	101
			REV.