

*SO: B1^I

17

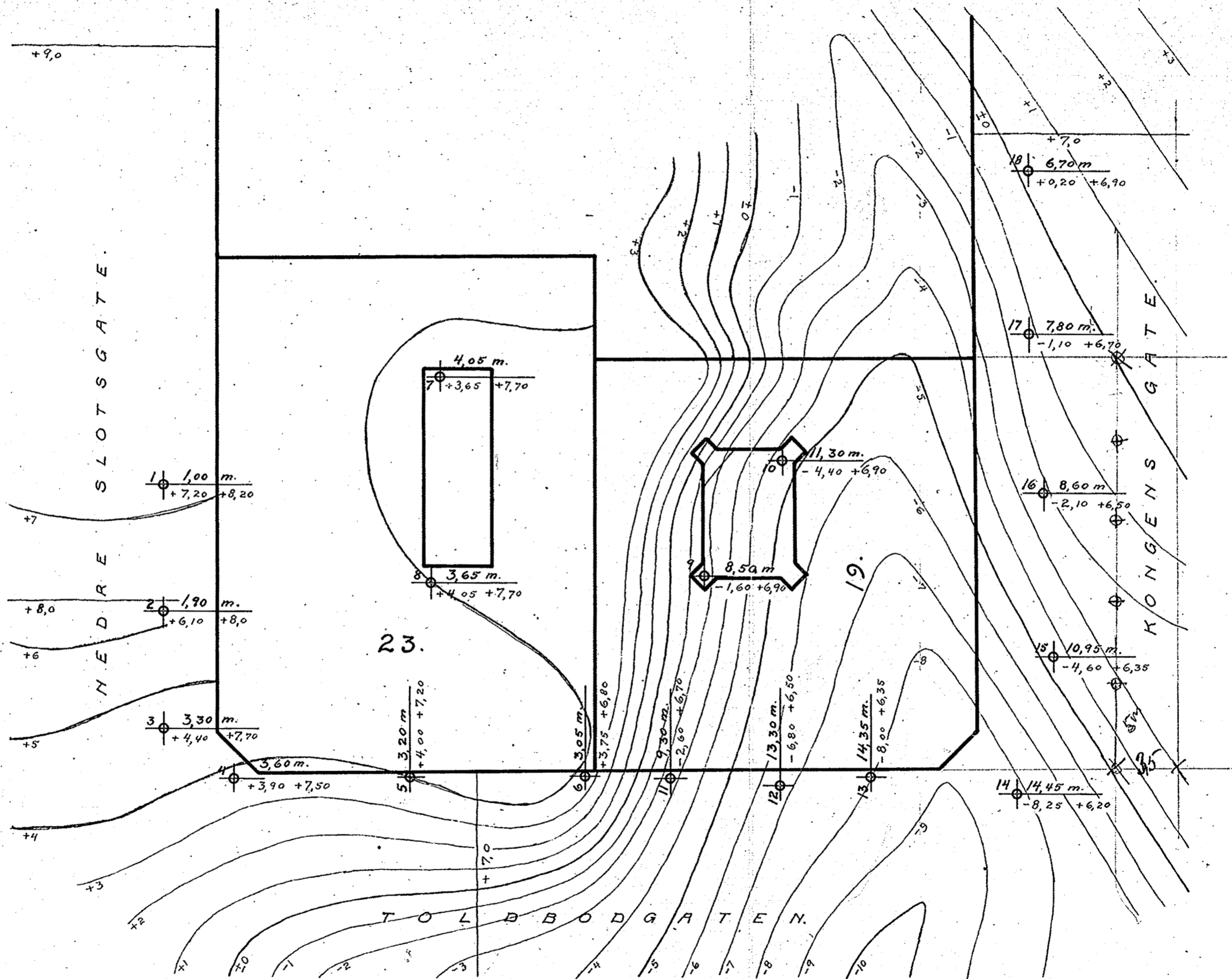
Toll buqt. 23

Kongensgt. 19

Grundboringer i

Nr. 23 Toldbodgaten og Nr. 19 Kongensgate.

M. 1:250

Brunt betegner terrænhøide i forhold til ± 0 Blaat — fjeldhøide " " " ± 0

Sorte tal over streken angir dybde til fjeld.

Kristiania, Januar 1918

P. Fjell