

VEIDEKKE ASA

**GRUNNUNDERSØKELSER
LYSEHAGAN 46, OSLO**

Geoteknisk datarapport
nr. 02093.01 rev 0
6. september 2002

utarbeidet av
NVK Terraplan AS
Tollbugata 49, Postboks . 2345, 3003 Drammen
tel. 32 20 62 70, fax 32 20 62 71

Tilhører Undergrunnskartverket
Må ikke utleies

* NV G 03



NVK Terraplan
NVK Gruppen

Fagområde: GEOTEKNIKK	 NVK Terraplan <small>NVK Gruppen</small> NVK Terraplan AS Postboks 2345 N-3003 Drammen Telefon: 32 20 62 70 Telefaks: 32 20 62 71 e-post: terraplan@nvk.no Bankkonto 1594. 24.76369 Foretaksregisteret: NO 958 236 263
Stikkord: - Totalsondering - Skovlboring - Piezometer - Laboratorieundersøkelser	
Oppdragsnummer: 02093 Rapportnummer: 02093.01, rev. 0 Oppdragsgiver: Veidekke ASA Oppdrag/rapport: Lysehagan 46, Oslo Dato: 6. september 2002	
<p>Geotekniske b�ringer har best�tt av 13 stk totalsonderinger med boring i fjell, opptak av forstyrrede jordpr�ver samt nedsetting av 1 stk piezometer for m�ling av grunnvannstand.</p> <p>P� opptatte pr�ver er det utf�rt geotekniske rutineunders�kelser. P� bakgrunn av resultater fra laboratorieunders�kelser og boringene best�r l�smassene hovedsaklig av et �vre lag med fyllmasser, deretter t�rrskorpeleire og fast leire som gradvis blir noe bl�tere. Fjell er p�truffet p� mellom 0.2 og 5.8 m dybde.</p> <p>Grunnvannstand er m�lt til ca 2 m under terreng.</p>	
Land/fylke: Oslo	Oppdragsansvarlig: Knut Espedal Saksbehandler: Hans-Henrik Seierstad
Kommune: Oslo	
Sted: Lysehagan 46	
Kartblad:	Geoteknikk Grunnunders�kelser Milj�geologi Milj�unders�kelser Bygningsbesiktigelse Rehabiliteringsteknikk
UTM-koordinater:	

Geoteknisk datarapport nr. 02093.01, rev. 0
Dato: 6. september 2002

Oppdragsgiver : VEIDEKKE ASA

1 ORIENTERING	4
2 FELTARBEIDER	4
2.1 Totalsonderinger	4
2.2 Målinger av grunnvannstand (Piezometer)	4
3 LABORATORIEUNDERSØKELSER	5
4 GRUNNFORHOLD	5

TEGNINGER:

Tegn.nr. 02093-01	Oversiktskart i målestokk 1:15.000
Tegn.nr. 02093-02	Situasjonsplan i målestokk 1:500 med borpunkter
Tegn.nr. 02093-03 til -15	Sonderingsdiagram fra totalsonderinger

BILAG:

Bilag 1	Tegnforklaring til geotekniske rapporter
Bilag 2	Koordinater og høyder på innmålte borpunkt

1 ORIENTERING

NVK Terraplan har utført grunnundersøkelser for planlagt bygg i Lysehagan 46, Oslo. Oppdragsgiver har vært Veidekke ASA, Region Øst – Distrikt Indre Østland ved Hans Romsås.

2 FELTARBEIDER

Feltarbeider ble utført den 21. og 22. august 2002. Det er benyttet beltegående borrhigg type Geotech 604 for boringene. Innmåling av borpunkter er utført av Kolsås Ingeniør og Anleggskontor ved Tore Hansen. Koordinater og høyder på borpunkter fra innmåling med totalstasjon er gitt i bilag 2.

2.1 Totalsonderinger

Boringene er utført som totalsonderinger med boring i fjell. Plassering av borpunktene er vist på tegning 02093-02. For beskrivelse av geotekniske boringer henvises det til bilag 1.

Borprofiler fra de enkelte totalsonderinger er vist i tegning 02093-03 til -15. Tabellen under gir en oversikt over utførte totalsonderinger og andre feltundersøkelser.

Boring nr	Type boring *)	X	Y	Kote terreng	Boret dybde i løsmasser, m	Boret i fjell	Kote fjell	Kommentar
1	T	1587.8	-4937.2	67.7	2.0	2.0	65.7	
2	T	1576.9	-4946.2	67.2	0.2	2.0	67.0	
3	T	1565.1	-4953.1	66.7	2.6	0.8	64.2	
4	T	1579.5	-4928.7	67.0	2.8	2.0	64.2	
5	T	1551.3	-4931.3	65.8	1.4	0.9	64.4	
6	T	1572.9	-4921.5	66.7	3.4	1.2	63.3	
7	T	1563.7	-4909.9	66.4	3.9	1.4	62.5	
8	T	1546.3	-4918.6	65.7	3.5	0.4	62.3	
9	T	1558.1	-4899.8	66.5	5.8	1.6	60.7	
10	T	1558.2	-4913.5	66.1	3.1	2.0	63.0	
11	T,SK,PZ	1540.4	-4906.6	65.7	4.4	2.0	61.3	
12	T	1554.1	-4895.1	66.3	4.4	2.5	61.9	
13	T	1534.6	-4894.1	66.2	1.5	0.6	64.7	

*) T = Totalsondering, SK = Skovboring, VB = Vingebor, PZ = Piezometer

2.2 Målinger av grunnvannstand (Piezometer)

Ved punkt 11 er det satt ned piezometer for måling av grunnvannstand. Resultater fra målingene er gitt i tabell under.

Dato	Kote terreng	Kote filter	Kote topp rør	Avlest (m)	Kote GVS
23.08.2002	65.66	61.66	66.94	Installert	
28.08.2002	65.66	61.66	66.94	3.20	63.74
05.08.2002	65.66	61.66	66.94	3.11	63.83

3 LABORATORIEUNDERSØKELSER

Ved punkt 11 ble det tatt opp forstyrrede jordprøver for beskrivelse og enkle laboratorieundersøkelser av disse. Resultater er gitt under:

<u>Dybde</u>	<u>Beskrivelse</u>
0 – 1.0 m	Grus, stein
1.0 – 2.0 m	Sand, med enkelte gruskorn
2.0 – 2.4 m	Overgang fra sand til tørrskorpeleire
2.4 – 2.9 m	Fast leire med forvitrede flekker, vanninnhold, w= 26.2 %
2.9 – 3.4 m	Fast leire, svakt sandig, små gruskorn og noen forvitrede flekker. Gradvis bløtere med dybden, vanninnhold, w=24.8 %
4.4 m	Fjell

4 GRUNNFORHOLD

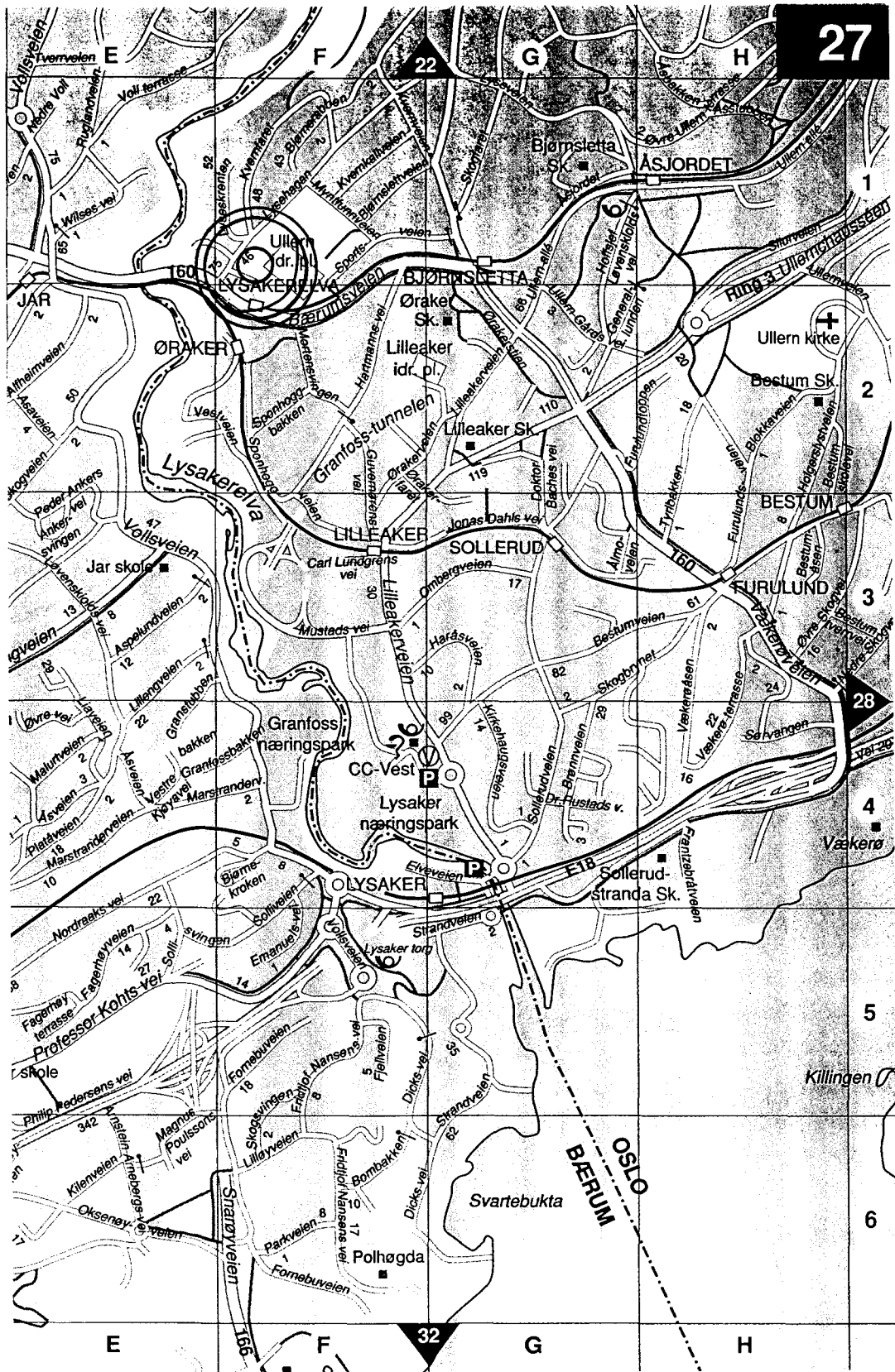
På bakgrunn av boringer og utførte laboratorieundersøkelser består grunnen hovedsaklig av fyllmasser (varierende fra ca 0.4 – 2.0 m tykkelse) over tørrskorpeleire / fast leire som gradvis blir noe bløtere med dybden. Fjelldybder varierer fra 0.2 til 5.8 m innenfor det borede område.

Overgang mellom den faste leira og fjell er for noen av boringene vanskelig å angi nøyaktig, da fjellet sannsynligvis er betydelig oppsprukket og forvitret. På grunn av dette var det også ved boring i fjell problem med fastkiling av borkrone.

Drammen, 6. september 2002.

Knut Espedal
Fagansvarlig geoteknikk

Hans-Henrik Seierstad
Saksbehandler



Grunnundersøkelser Lysehagan 46, Oslo

MALESTOKK 1:15.000
OPPDRAG 02093

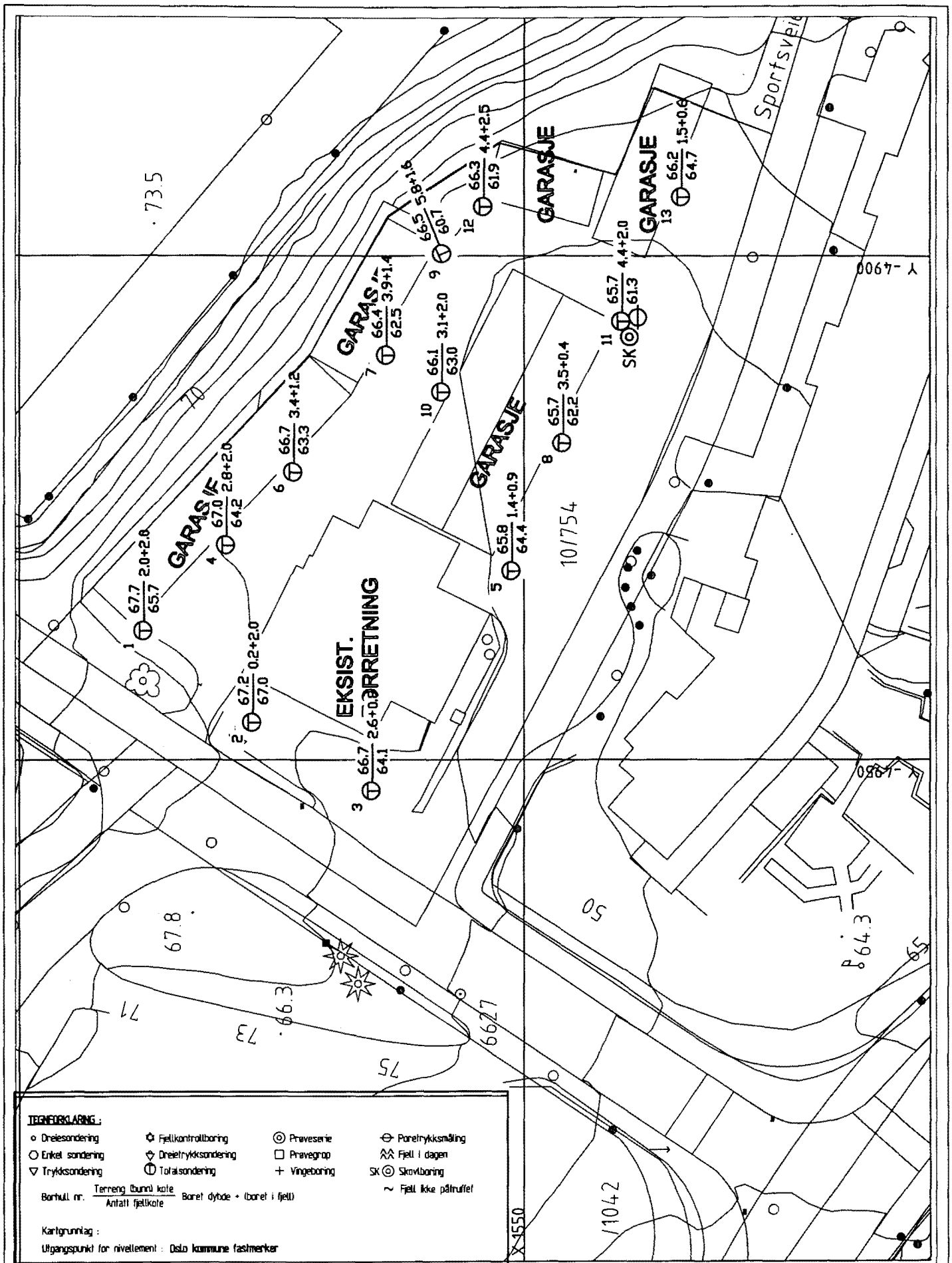


NVK Terraplan a.s NVK Gruppen
Postboks 2345, 3003 DRAMMEN
Tlf. 32206270

Oversiktskart
Cappelens kart,
Oslokartboka 2000

TEGNET/KONTR. HHS
DATO 2002-08-23
TEGN. NR. 02093-01

Partner Norplan A.S



TEGNERKLARING:

○ Dreiesondring	⊗ Fjellkontrollboring	⊙ Praveserie	⊕ Poretrykksmåling
○ Enkelt sondring	⊕ Dreietrykksondring	□ Pravegrav	⊗ Fjell i dagen
▽ Trykksondring	⊕ Totalsondring	+ Vingebooring	SK ⊙ Skovboring
Bor hull nr. Terreng (bund kote) Boret dybde + (boret i fjell)		~ Fjell ikke påtruffet	
Antall fjellkote			

Kartgrunnlag:
Utgangspunkt for nivået: Oslo kommune fastmerker

Grunnundersøkelser Lysehagan 46, Oslo

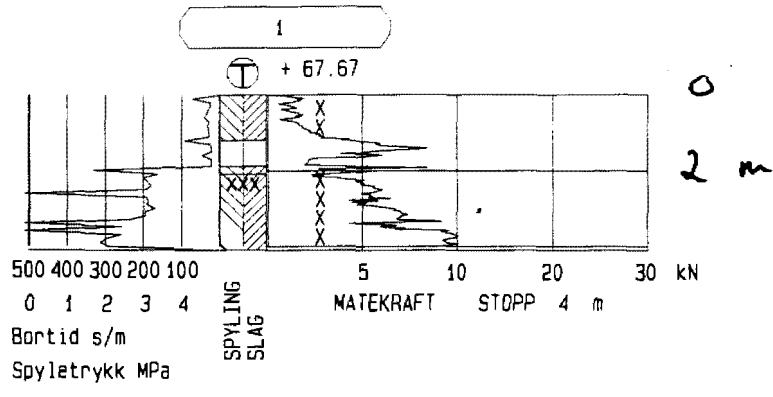
MALESTOKK	OPPDRAG
1:500	02093
TEGNET/KONTR.	BILAG
HHS	
DATO	TEGN. NR.
04.09.2002	02093-02



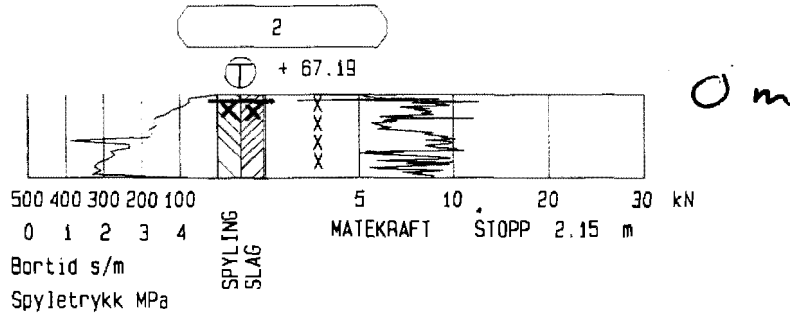
NVK Terraplan a.s NVK Gruppen
Postboks 2345, 3003 DRAMMEN
Tlf. 32206270

Partner Norplan A.S

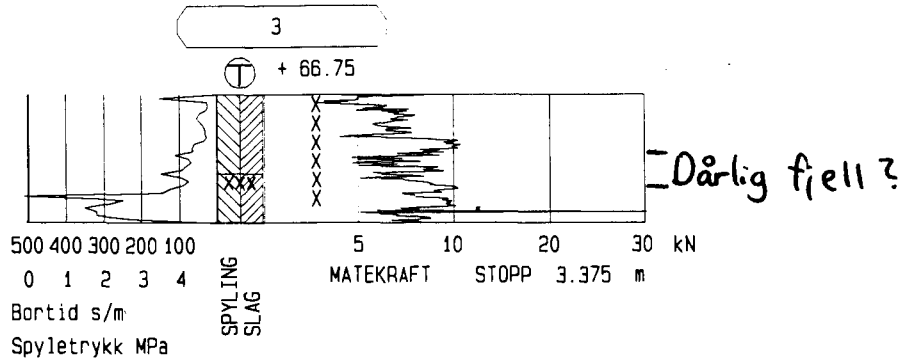
Situasjonsplan
Utførte grunnundersøkelser



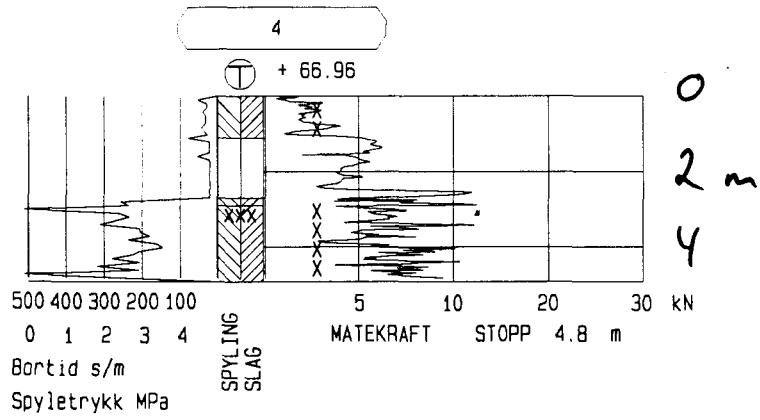
Oppdragsnr. 02093	Profilnr./Bp.nr BOPUNKT NR: 1	Høyde + 67.67	
Firmanavn NVK Terraplan AS		Dato 020822	Målestokk 1: 200
		Side 1 (1)	Tegn. nr.: -03
Oppdragsnavn Lysehagan 46		Fil: 1	.TOT



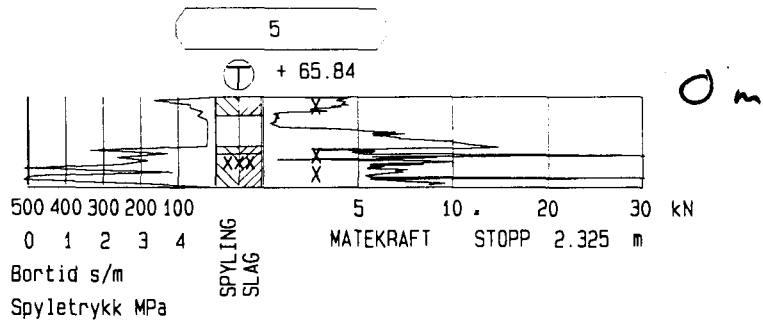
Oppdragsnr. 02093	Profilnr./Bp.nr. BORPUNKT NR: 2	Høyde + 67.19	
Firmanavn NVK Terraplan AS		Dato 020821	Målestokk 1:200
		Side 1 (1)	Tegn. nr.: -04
Oppdragsnavn Lysehagan 46		Fil: 2	.TOT



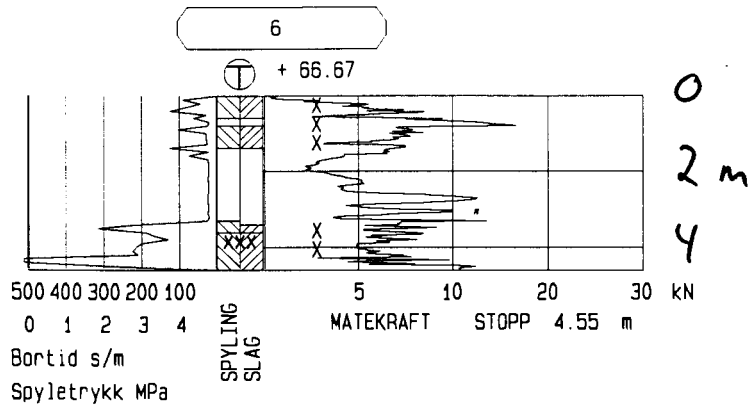
Oppdragsnr. 02093	Profilnr./Bp.nr BORPUNKT NR: 3	Høyde + 66.75	
Firmanavn NVK Terraplan AS		Dato 020821	Målestokk 1: 200
		Side 1 (1)	Tegn. nr.: -05
Oppdragsnavn Lysehagan 46		Fil: 3	.TOT



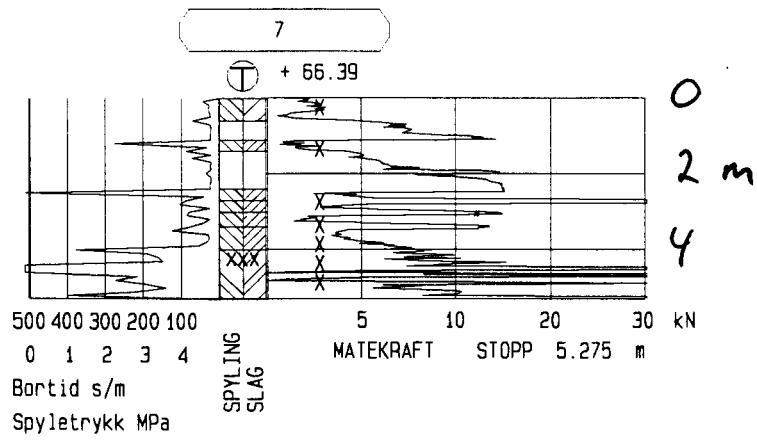
Oppdragsnr. 02093	Profilnr./Bp.nr BOPUNKT NR: 4	Høyde + 66.96	
Firmanavn NVK Terraplan AS		Dato 020822	Målestokk 1: 200
		Side 1 (1)	Tegn. nr.: -06
Oppdragsnavn Lysehagan 46		Fil: 4	.TOT



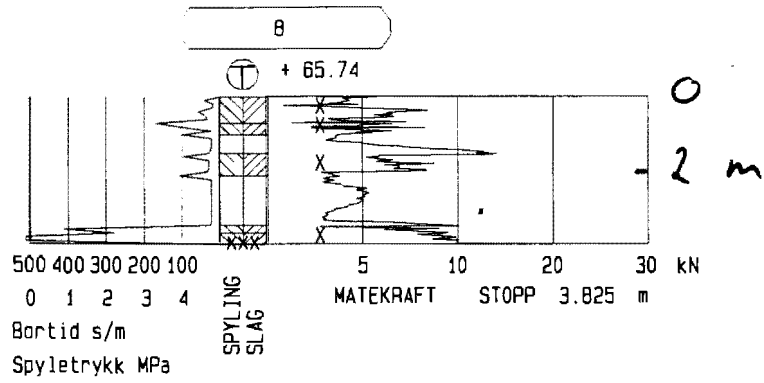
Oppdragsnr. 02093	Profilnr./Bp.nr BORPUNKT NR: 5	Høyde + 65.84	
Firmanavn NVK Terraplan AS		Dato 020821	Målestokk 1:200
		Side 1 (1)	Tegn. nr.: -07
Oppdragsnavn Lysehagan 46		Fil:	5 .TOT



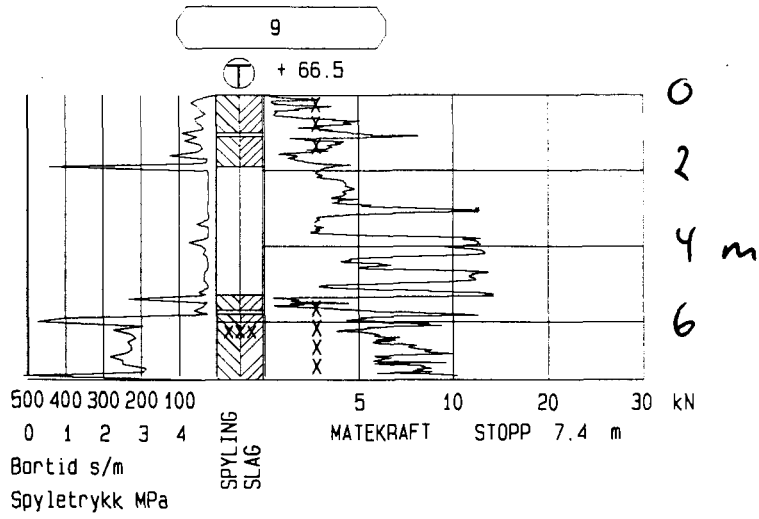
Oppdragsnr. 02093	Profilnr./Bp.nr BOPUNKT NR: 6	Høyde + 66.67	
Firmanavn NVK Terraplan AS		Dato 020822	Målestokk 1: 200
		Side 1 (1)	Tegn. nr.: -08
Oppdragsnavn Lysehagan 46		Fil: 6	.TOT



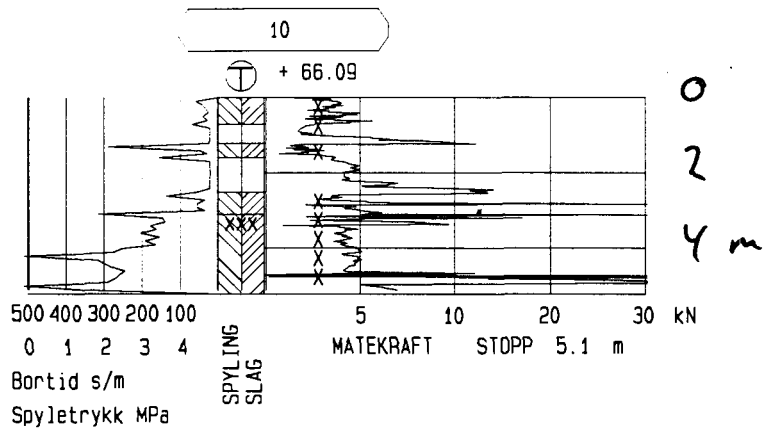
Oppdragsnr. 02093	Profilnr./Bp.nr BORPUNKT NR: 7	Høyde + 66.39	
Firmanavn NVK Terraplan AS		Dato 020822	Målestokk 1: 200
		Side 1 (1)	Tegn. nr.: -09
Oppdragsnavn Lysehagan 46		Fil: 7	.TOT



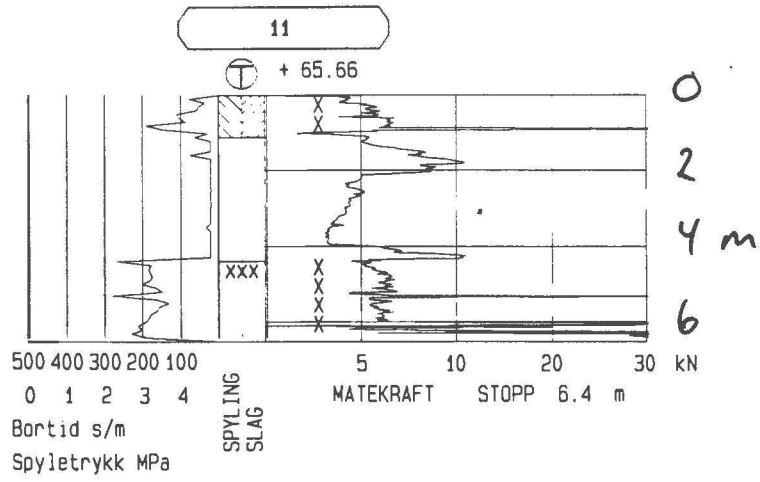
Oppdragsnr. 02093	Profilnr./Bp.nr BOPUNKT NR: 8	Høyde + 65.74	
Firmanavn NVK Terraplan AS		Dato 020821	Målestokk 1: 200
		Side 1 (1)	Tegn. nr.: -10
Oppdragsnavn Lysehagan 46		Fil: 8	.TOT



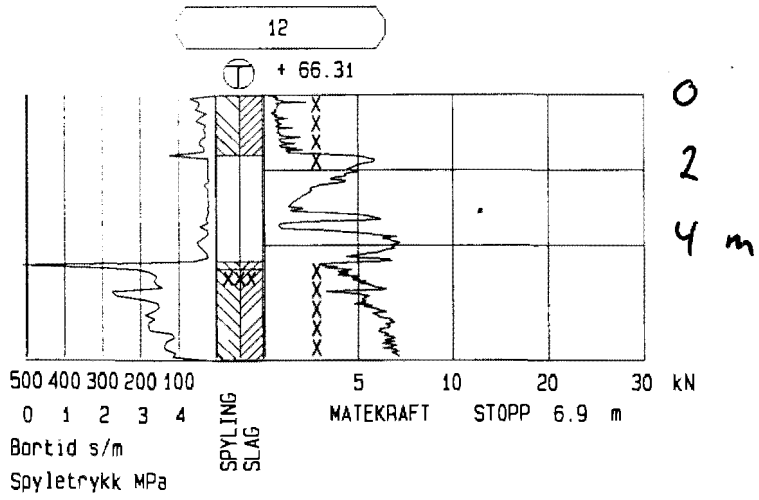
Oppdragsnr. 02093	Profilnr./Bp.nr BOPUNKT NR: 9	Høyde + 66.5	
Firmanavn NVK Terraplan AS		Dato 020822	Målestokk 1: 200
		Side 1 (1)	Tegn. nr.: - 11
Oppdragsnavn Lysehagan 46		Fill: 9	.TOT



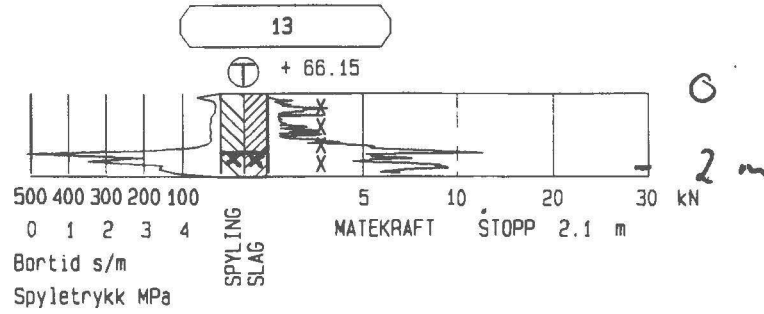
Oppdragsnr. 02093	Profilnr./Bp.nr BORPUNKT NR: 10	Høyde + 66.09	
Firmanavn NVK Terraplan AS		Dato 020822	Målestokk 1:200
		Side 1 (1)	Tegn. nr.: -12
Oppdragsnavn Lysehagan 46		Fil:	10 .TOT



Oppdragsnr. 02093	Profilnr./Bp.nr BØRPUNKT NR: 11	Høyde + 65.66	
Firmanavn NVK Terraplan AS		Dato 020821	Målestokk 1:200
		Side 1 (1)	Tegn. nr.: -13
Oppdragsnavn Lysehagan 46		Fil : 11 .TOT	



Oppdragsnr. 02093	Profilnr./Bp.nr BORPUNKT NR: 12	Høyde + 66.31	
Firmanavn NVK Terraplan AS		Dato 020822	Målestokk 1:200
		Side 1 (1)	Tegn. nr.: -14
Oppdragsnavn Lysehagan 46		Fil:	12 .TOT



Oppdragsnr. 02093	Profilnr./Bp.nr BORPUNKT NR: 13	Høyde + 66.15
Firmanavn NVK Terraplan AS		Dato 020821
		Målestokk 1:200
Oppdragsnavn Lysehagan 46		Side 1 (1)
		Tegn. nr.: - 15
		Fil : 13 .TOT



TEGNFORKLARING FOR GEOTEKNISKE KART OG PROFILER

Opptegning på situasjonsplaner

Tegningssymboler.

SYMBOL	METODE	ANMERKNING
○	Enkel sondering (ES)	Sondering uten registrering av motstand, f.eks. spyleboring eller slagboring (manuelt eller med maskin).
⦿	Dreietrykkssondering (DT)	Maskinsondering med digital avlesning av sonderingsmotstand og boret dybde.
⊕	Totalsondering (TS)	Maskinsondering med evt. slag og spyling i både løsmasser og fjell med digital avlesning av sonderingsmotstand og boret dybde.
☆	Fjellkontrollboring (FK)	Boring ned til og i fjell.
+	Vingeboring (VB)	Måling av uforstyrret og omrørt udrenert skjærstyrke i felt.
⊙	Prøveserie (PR/SK)	Opptak av jordprøver med 54 mm prøvetakingsutstyr (PR; uforstyrrede prøver) eller maskinelt naverbor (SK; forstyrrede prøver)
□	Prøvegrop (PR)	Prøver tatt i gropvegg.
⊖	Poretrykksmåler (PZ)	Inkludert måling av grunnvannstand med hydraulisk eller elektrisk piezometer

Terrengnivåer og dybder (i meter).

34,6	11,1 + 2,0	Terrengkote Boret dybde i løsmasser + evt. boret dybde i fjell Kote antatt fjell, dersom fjell ikke er påtruffet angis ~.
21,5		



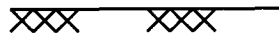
Opptegning i profil

Generelt:

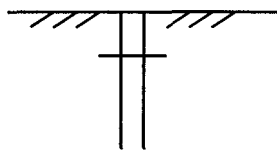
Terreng:



Fjell:



Forboret:



Avslutning av boring (gjelder alle sonderingstyper):



Boring avsluttet,
årsak ikke angitt



Antatt fjell



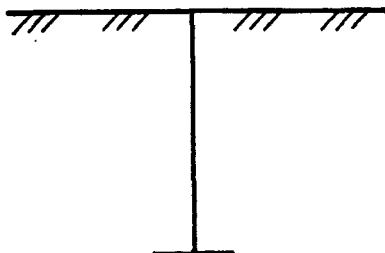
Antatt sten, blokk
eller fast grunn



Boret i antatt fjell
(hvis usikker overgang settes ?)

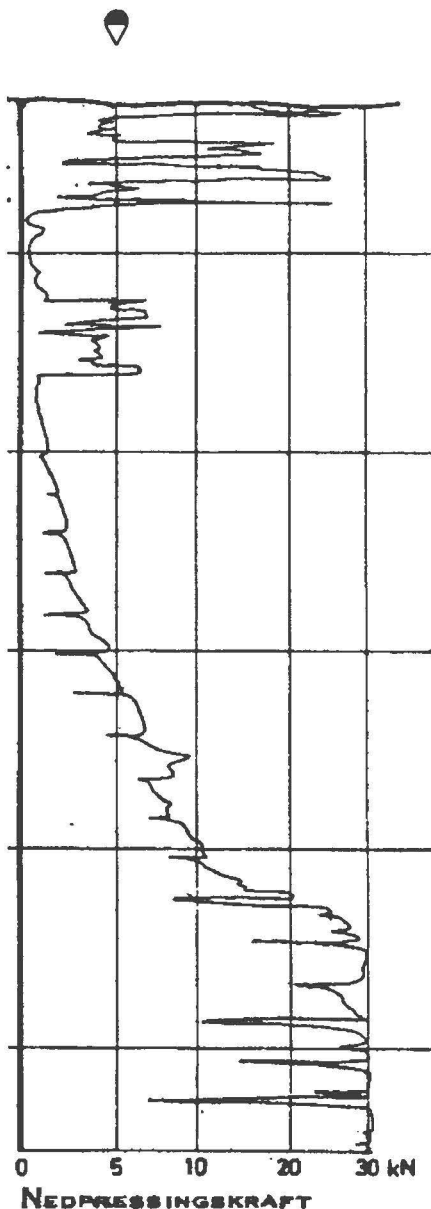
Sonderingsdiagrammer

○



Enkel sondering

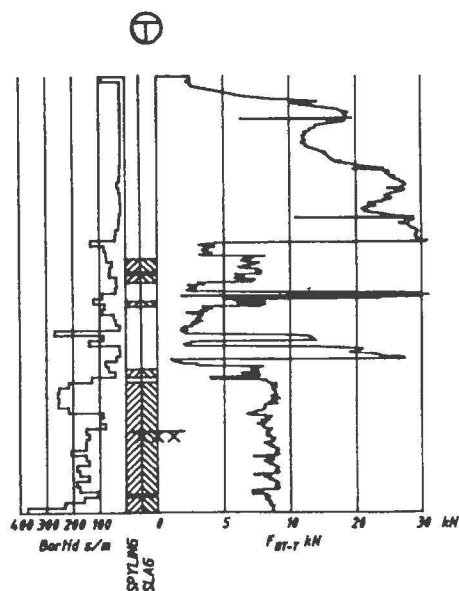
Boringer som bare har til hensikt å registrere dybder til fjell eller fast grunn uten registrering av sonderingsmotstand. Avslutning som vist på diagram.



Dreietrykksondering

Skjøtbare borstenger (36 mm) presses ned med en hastighet på 3 m/min. Og roteres samtidig 25 omdr./min. Motstanden mot nedtrengning, F_{DT} , registreres automatisk og vises som funksjon av dybden angitt i kN.

Økt rotasjonshastighet vises med kryss.



Totalsondering

Metoden er en kombinasjon av dreietrykksondering og fjellkontrollboring, med 57 mm borekrone.

Målt nedpressingskraft, F_{DT} , vises som funksjon av dybder der hvor boringen er utført med prosedyre som for Dreietrykksondering. Ved motstand > 30 kN benyttes slagboring og/eller vannspyling for få videre nedtrengning. Økt rotasjonshastighet vises med kryss for denne delen av boringen.

Ved boring med slag og spyling vises dette med skravur. Alle parametere registreres automatisk ved hver 2.5 cm dybdeintervall.

Tolket fjelloverflate vises som en horisontal linje med kryss under.

LYSEHAGEN 46, ULLERN

INNMALING AV BORRPKT.

KOORDINAT OG HØYDELISTE

LYSEH001.KFI 2002.09.02

Punktnr	Tema	X	Y	H
6520	PP	1638.552	-4913.142	73.024
6626	PP	1700.859	-4850.523	81.055
101	PP	1663.961	-4899.239	75.785
100	PP	1588.398	-4943.909	68.623
102	PP	1551.008	-4952.067	65.760
4	BORRPKT.	1579.537	-4928.737	66.957
2	BORRPKT.	1576.932	-4946.245	67.194
6	BORRPKT.	1572.867	-4921.468	66.672
1	BORRPKT.	1587.796	-4937.202	67.669
7	BORRPKT.	1563.674	-4909.863	66.386
10	BORRPKT.	1558.196	-4913.520	66.087
12	BORRPKT.	1554.079	-4895.093	66.314
9	BORRPKT.	1558.122	-4899.768	66.496
8	BORRPKT.	1546.262	-4918.619	65.741
11	BORRPKT.	1540.441	-4906.562	65.664
PITZOM	PITZOMETER	1540.804	-4906.292	66.939 TOPP RØR
13	BORRPKT.	1534.558	-4894.124	66.152
3	BORRPKT.	1565.104	-4953.147	66.749
5	BORRPKT.	1551.320	-4931.282	65.840

Koordinat og høydegrunnlag: Oslo Kommunes fastmerker

Målingene er utført av Tore Hansen aug. 2002