



NVK Terraplan
NVK Gruppen

NVK Terraplan AS

Tollbugaten 49, Drammen
Postboks 2345, N-3003 Drammen
Telefon: 32 20 62 70
Telefax: 32 20 62 71
e-post: nvkterraplan@drammen.online.no
Bankkonto 1594.24.76369
Foretaksregisteret NO 958 236 263 MVA

EIENDOMSELSKAPET ØKERNVEIEN 94 AS

**NÆRINGSBYGG I ØKERNVEIEN 94,
GBNR. 127/2, OSLO
GRUNNUNDERSØKELSE**

Geoteknisk rapport
Rapport nr. 99109.01 rev. 0
7. desember 1999

utarbeidet av
NVK Terraplan AS
Tollbugaten 49, Pb 2345, 3003 Drammen

Tilhører Undergrunnskartverket
Må ikke fjernes

Geoteknikk
Grunnundersøkelser
Miljøgeologi
Miljøundersøkelser
Bygningsbesiktigelse
Rehabiliteringsteknikk

NVK TERRAPLAN 99109-01

NO F03



Fagområde:

GEOTEKNIKK

Stikkord:

- Fjellkontrollboringer
- Fundamenteringsanbefalinger

NVK Terraplan AS

Tollbugaten 49, Drammen

Postboks 2345, N-3003 Drammen

Telefon: 32 20 62 70

Telefax: 32 20 62 71

e-post: nvkterraplan@drammen.online.no

Bankkonto 1594.24.76369

Foretaksregisteret NO 958 236 263 MVA

Oppdragsnummer: 99109
Rapportnummer: 99109.01, rev. 0
Oppdragsgiver: EIENDOMSSELSKAPET ØKERNVEIEN 94 AS
Oppdrag/rapport: Geoteknisk rapport,
Næingsbygg i Økernveien 94,
gbnr. 127/2, Oslo
Grunnundersøkelse
Dato: 7. desember 1999

Feltundersøkelser utført:

12 totalsonderinger til fjell med 1 meter boring i berg for sikker fjellbestemmelse.

Sammendrag

Fjellkontrollboringene viser fjelldybder på mellom 1,2 meter og 4,9 meter, og fjelloverflaten synker generelt fra nord (ca. kt 90,1 i pkt 2) mot syd (ca. kt 84,6 i pkt. 6).

Løsmassene over fjell antas å bestå av fast tørrskorpeleire stedvis over antatt morene.

Med så vidt moderate dybder til fjell under bygget, anbefaler vi at hele bygget fundamenteres på fjell.

Der underetasjen eventuelt ikke kommer ned til fjell kan det, dersom gravehøydene ikke blir for store, graves ned til fjell og legges ut sprengsteinsfyllinger som komprimeres etter kravene i NS 3420. Der denne løsningen gir uhensiktsmessig store gravehøyder eller dersom det er mangel på overskuddsstein kan pilarer eller stålkjernepeler til fjell benyttes.

Land/fylke: Oslo

Kommune: Oslo

Sted: Økernveien 94

Kartblad: 1914 IV

UTM-koordinater: N 66 458 Ø 5 999

Oppdragsansvarlig:

Knut Espedal

Saksbehandler:

Lars Joachim Jacobsen

1.0	INNLEDNING – PROSJEKT	2
2.0	UTFØRTE GRUNNUNDERSØKELSER	2
3.0	GRUNNBORINGSRESULTATER	2
4.0	GRUNNFORHOLD	3
5.0	FUNDAMENTERING	3

Tegninger:

Tegn.nr. 99109-01

: Situasjonsplan påført utførte
grunnundersøkelser, m 1:500

Tegn.nr. 99109-02 til -13

: Totalsonderinger i pkt. 1 til 12

Bilag:

1. Tegnforklaring

1.0 INNLEDNING – PROSJEKT

NVK Terraplan AS har utført grunnundersøkelser for et prosjektert næringsbygg i Økernveien 94 gbnr. 127/2 i Oslo.

Oppdragsgiver er Eiendomsselskapet Økernveien 94 AS og plassering av borpunktene ble bestemt av NVK Terraplan AS etter mottatte tegninger av bygget og tidligere boringer i området. Borplanen ble noe justert der punktene kom i konflikt med kabler, ledninger ect. og eksisterende bebyggelse.

Bygget som er prosjektert er i 5 etasjer pluss en underetasje.

Det vises til vårt tilbud av 26.10., og Eiendomsselskapet Økernveien 94 AS ved NEAS Utvikling as' bestilling av arbeidet den 27.10. 1999.

Boringene er utført med beltegående borrhigg type Geotech 605 ultimo uke 46.

2.0 UTFØRTE GRUNNUNDERSØKELSER

Totalsonderinger

Det er utført 12 totalsonderinger med 1 meter boring i fjell. Sonderingsdiagrammene som viser massens relative fasthet er vist på tegn.nr. 99109-02 til -13.

3.0 GRUNNBORINGSRESULTATER

Grunnboringsresultater november 1999						
Pkt. nr.	Type	Kt terreng	D _{løsmasse}	D _{fjell}	Kt fjell	Stopp i
1	TS	93,2	4,7	1,0	88,5	Fjell
2	TS	93,8	3,7	1,0	90,1	Fjell
3	TS	89,9	1,2	1,0	88,7	Fjell
4	TS	90,1	2,2	1,0	87,9	Fjell
5	TS	88,5	2,5	1,0	86,0	Fjell
6	TS	86,5	1,9	1,0	84,6	Fjell
7	TS	93,0	3,9	1,0	89,1	Fjell
8	TS	92,3	2,8	1,0	89,5	Fjell
9	TS	91,2	3,6	1,0	87,6	Fjell
10	TS	91,2	4,2	1,0	87,0	Fjell
11	TS	90,1	4,9	1,0	85,2	Fjell
12	TS	87,9	1,4	1,0	86,5	Fjell

Punktene er satt ut fra eksisterende bebyggelse, og er ikke koordinatfestet i planet eller høydebestemt. Kotehøydene på terrenget er tatt ut fra kartet, og anslått usikkerhet er $\pm 0,3$ m.

Forklaring til tabell for utførte grunnboringer:

Pkt. nr. =	Borpunktnummer for boringer utført av NVK Terraplan AS
Type =	Type boring utført i punktet som følger:
TS =	Totalsondering. Maskinsondering med digital avlesning av sonderingsmotstand og boret dybde med mulighet for boring i berg.
D _{løsmasse} =	Boret dybde i løsmasse regnet fra terrenget i punktet
D _{fjell} =	Boret dybde i fjell
K _{t,terreng} =	Terrengkote i punktet tatt ut fra kartet. Anslått usikkerhet ± 0,3 m
K _{t,fjell} =	Fjellkote i vedkommende punkt

4.0 GRUNNFORHOLD

Det er små dybder til fjell på eiendommen.

Fjellkontrollboringene viser fjelldybder på mellom 1,2 meter og 4,9 meter, og fjelloverflaten synker generelt fra nord (ca. kt 90,1 i pkt 2) mot syd (ca. kt 84,6 i pkt. 6).

Løsmassene over fjell antas å bestå av fast tørrskorpeleire stedvis over antatt morene.

5.0 FUNDAMENTERING

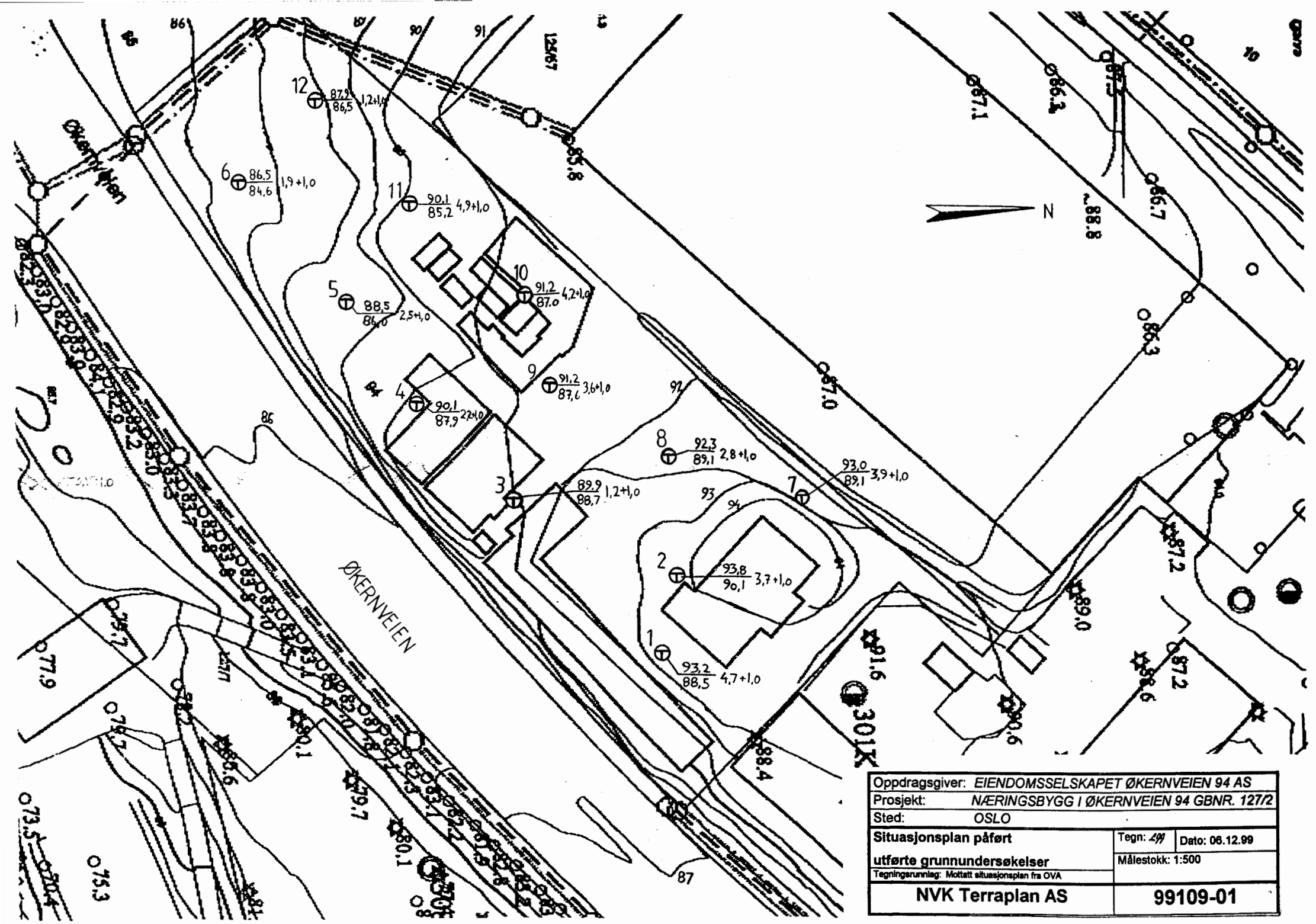
Kotehøyden på underetasjen er ikke endelig fastlagt, men med så beskjedne fjelldybder som det er på eiendommen regner vi med at deler av underetasjen i et framtidig næringsbygg kommer direkte på fjell. Med så vidt moderate dybder til fjell under bygget, anbefaler vi at hele bygget fundamenteres på fjell.

Der underetasjen eventuelt ikke kommer ned til fjell kan det, dersom gravehøydene ikke blir for store, graves ned til fjell og legges ut sprengsteinsfyllinger som komprimeres etter kravene i NS 3420. Der denne løsningen gir uhensiktsmessig store gravehøyder eller dersom det er mangel på overskuddsstein kan pilarer eller stålkjernepeler til fjell benyttes.

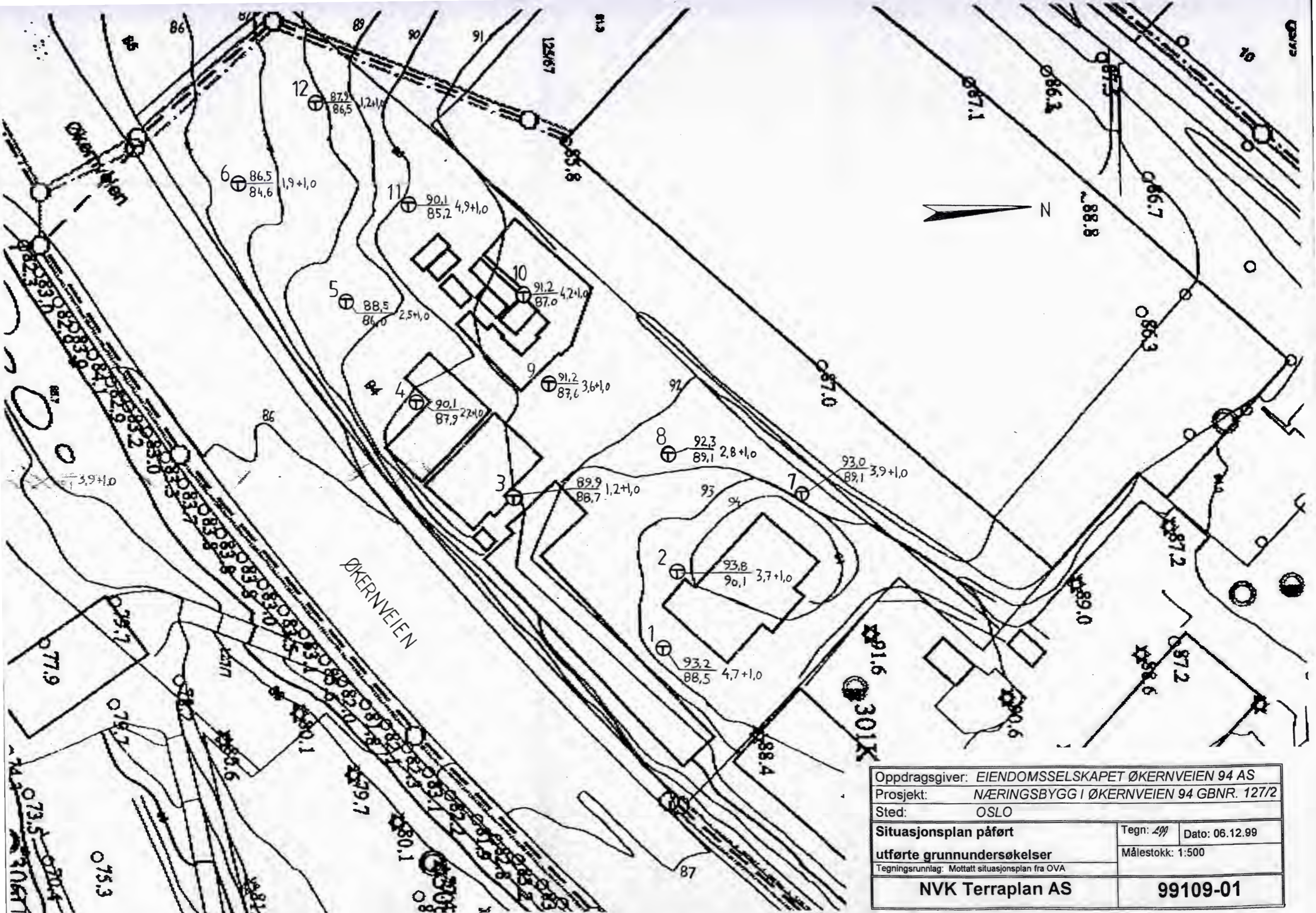
NVK Terraplan AS
Drammen 7. desember 1999


Knut Espedal

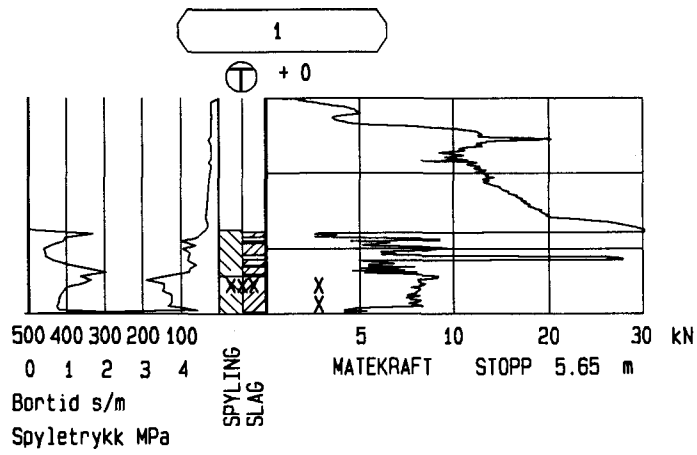

Lars Joachim Jacobsen



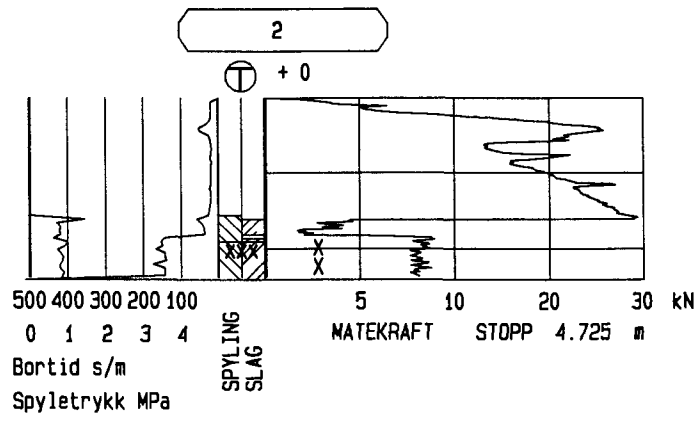
Oppdragsgiver: EIENDOMSELSKAPET ØKERNVEIEN 94 AS		
Prosjekt: NÆRINGSBYGG I ØKERNVEIEN 94 GBNR. 1272		
Sted: OSLO		
Situasjonsplan påført	Tegn: 499	Dato: 06.12.99
utførte grunnundersøkelser	Målestokk: 1:500	
Tegningsrunnlag: Mottatt situasjonsplan fra OVA		
NVK Terraplan AS		99109-01



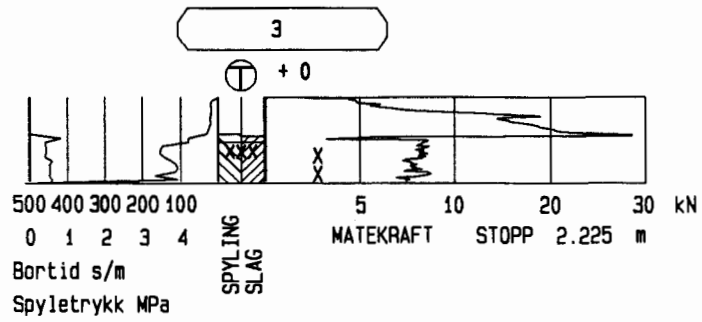
Oppdragsgiver: EIENDOMSELASKAPET ØKERNVEIEN 94 AS	
Prosjekt: NÆRINGSBYGG I ØKERNVEIEN 94 GBNR. 127/2	
Sted: OSLO	
Situasjonsplan påført	Tegn: 499 Dato: 06.12.99
utførte grunnundersøkelser	Målestokk: 1:500
Tegningsrunnlag: Mottatt situasjonsplan fra OVA	
NVK Terraplan AS	99109-01



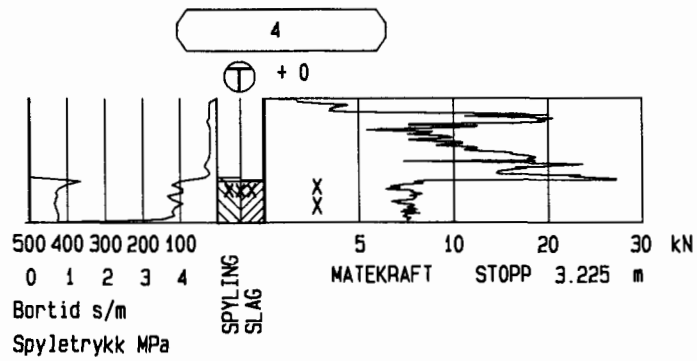
Oppdragsnr. 99109	Profilnr./Bp.nr BORPUNKT NR: 1	Høyde + 0	
Firmanavn NVK Terraplan AS		Dato 19991118	Målestokk 1: 200
		Side 1 (1)	Tegn. nr.: 99109-02
Oppdragsnavn ØKERNVEIEN 94 OSLO		Fil : 99109001.TOT	



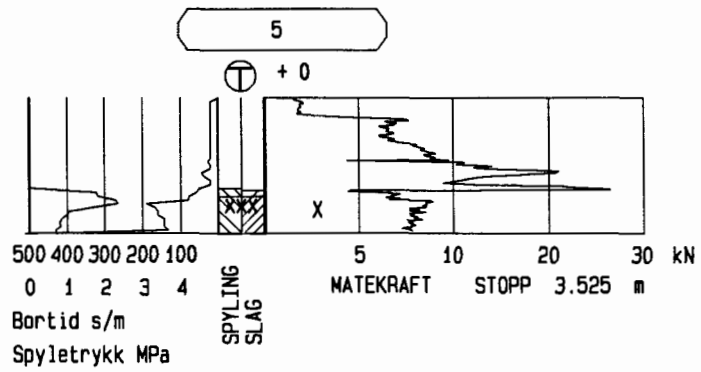
Oppdragsnr. 99109	Profilnr./Bp.nr BORPUNKT NR: 2	Høyde + 0	
Firmanavn NVK Terraplan AS		Dato 19991118	Målestokk 1: 200
		Side 1 (1)	Tegn. nr.: 99109-03
Oppdragsnavn ØKERNVEIEN 94 OSLO		Fil : 99109002.TOT	



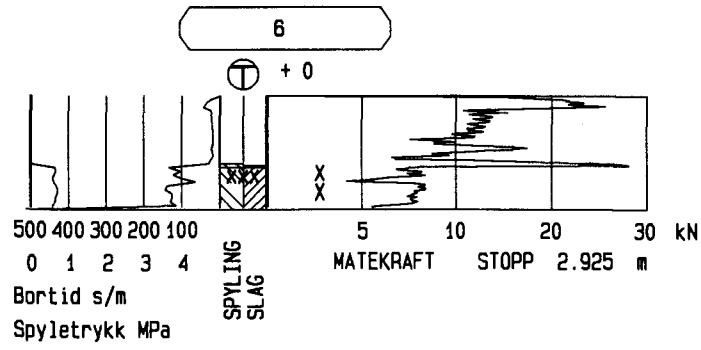
Oppdragsnr. 99109	Profilnr./Bp.nr BORPUNKT NR: 3	Høyde + 0	
Firmanavn NVK Terraplan AS		Dato 19991118	Målestokk 1: 200
		Side 1 (1)	Tegn. nr.: 99109-04
Oppdragsnavn ØKERNVEIEN 94 OSLO		Fil : 99109003.TOT	



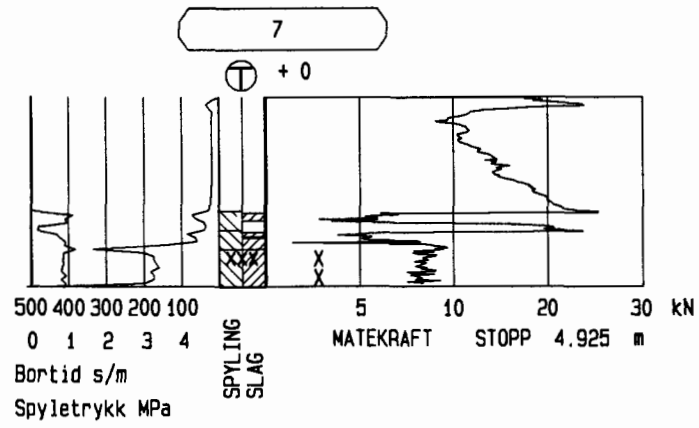
Oppdragsnr. 99109	Profilnr./Bp.nr BORPUNKT NR: 4	Høyde + 0	
Firmanavn NVK Terraplan AS		Dato 19991118	Målestokk 1: 200
		Side 1 (1)	Tegn. nr.: 99109-05
Oppdragsnavn ØKERNVEIEN 94 OSLO		Fil : 99109004.TOT	



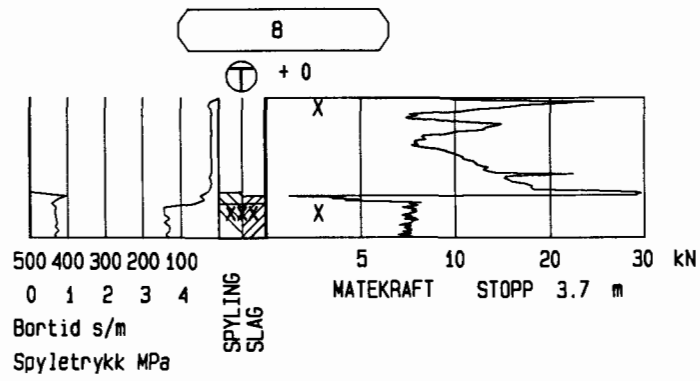
Oppdragsnr. 99109	Profilnr./Bp.nr BORPUNKT NR: 5	Høyde + 0	
Firmanavn NVK Terraplan AS		Dato 19991118	Målestokk 1: 200
		Side 1 (1)	Tegn. nr.: 99109-06
Oppdragsnavn ØKERNVEIEN 94 OSLO		Fil : 99109005.TOT	



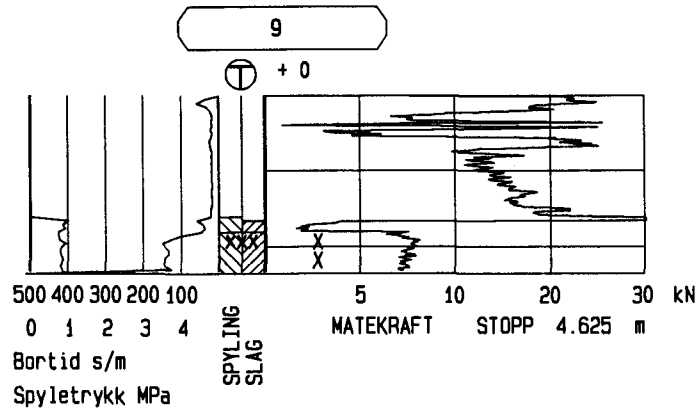
Oppdragsnr. 99109	Profilnr./Bp.nr BORPUNKT NR: 6	Høyde + 0	
Firmanavn NVK Terraplan AS		Dato 19991118	Målestokk 1: 200
		Side 1 (1)	Tegn. nr.: 99109-07
Oppdragsnavn ØKERNVEIEN 94 OSLO		Fil : 99109006.TOT	



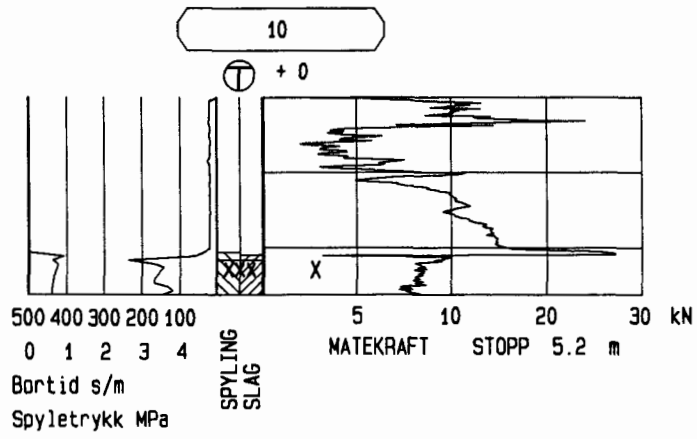
Oppdragsnr. 99109	Profilnr./Bp.nr BORPUNKT NR: 7	Høyde + 0	
Firmanavn NVK Terraplan AS		Dato 19991118	Målestokk 1: 200
		Side 1 (1)	Tegn. nr.: 99109-08
Oppdragsnavn ØKERNVEIEN 94 OSLO		Fil : 99109007.TOT	



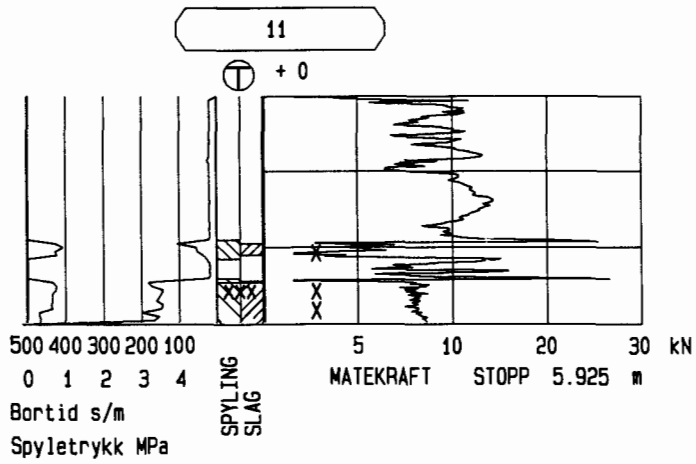
Oppdragsnr. 99109	Profilnr./Bp.nr BORPUNKT NR: 8	Høyde + 0	
Firmanavn NVK Terraplan AS		Dato 19991118	Målestokk 1: 200
		Side 1 (1)	Tegn. nr.: 99109-09
Oppdragsnavn ØKERNVEIEN 94 OSLO		Fil : 99109008.TOT	



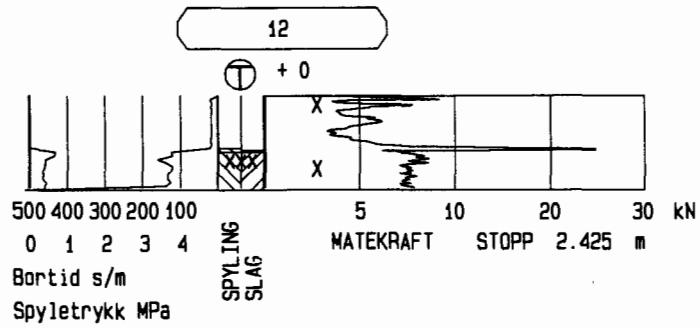
Oppdragsnr. 99109	Profilnr./Bp.nr BORPUNKT NR: 9	Høyde + 0	
Firmanavn NVK Terraplan AS		Dato 19991118	Målestokk 1: 200
		Side 1 (1)	Tegn. nr.: 99109-10
Oppdragsnavn ØKERNVEIEN 94 OSLO		Fil : 99109009.TOT	



Oppdragsnr. 99109	Profilnr./Bp.nr BORPUNKT NR: 10	Høyde + 0	
Firmanavn NVK Terraplan AS		Dato 19991118	Målestokk 1: 200
		Side 1 (1)	Tegn. nr.: 99109-11
Oppdragsnavn ØKERNVEIEN 94 OSLO		Fil : 99109010.TOT	



Oppdragsnr. 99109	Profilnr./Bp.nr BORPUNKT NR: 11	Høyde + 0	
Firmanavn NVK Terraplan AS		Dato 19991118	Målestokk 1: 200
		Side 1 (1)	Tegn. nr.: 99109-12
Oppdragsnavn ØKERNVEIEN 94 OSLO		Fil : 99109011.TOT	



Oppdragsnr. 99109	Profilnr./Bp.nr BORPUNKT NR: 12	Høyde + 0	
Firmanavn NVK Terraplan AS		Dato 19991118	Målestokk 1: 200
		Side 1 (1)	Tegn. nr.: 99109-13
Oppdragsnavn ØKERNVEIEN 94 OSLO		Fil : 99109012.TOT	



NVK Terraplan
NVK Gruppen

TEGNFORKLARING FOR GEOTEKNISKE KART OG PROFILER

Opptegning på situasjonsplaner

Tegningssymboler.

SYMBOL	METODE	ANMERKNING
○	Enkel sondering	Sondering uten registrering av motstand, f.eks spyleboring eller slagboring (manuelt eller med maskin).
⚡	Deietrykksondering	Maskinsondering med digital avlesning av sonderingsmotstand og boret dybde.
⊕	Totalsondering	Maskinsondering med evt. slag og spyling i både løsmasser og fjell med digital avlesning av sonderingsmotstand og boret dybde.
⚡	Fjellkontrollboring	Boring ned til og i fjell.
+	Vingeboring	Måling av uforstyrret og omrørt udrenert skjærstyrke i felt.
⊙	Prøveserie	Prøver tatt med boringsredskap (skovlbor eller 54 mm prøvetaker).
□	Prøvegrop	Prøver tatt i gropvegg.

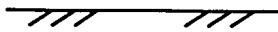
Terrengnivåer og dybder (i meter).

,34,6	Terrengkote
11,1 + 2,0	Boret dybde i løsmasser + evt. boret dybde i fjell
21,5	Kote antatt fjell, dersom fjell ikke er påtruffet angis ~.

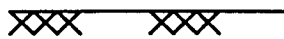
Opptegning i profil

Generelt:

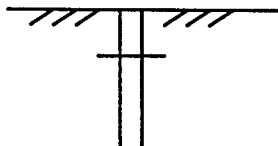
Terreg:



Fjell:



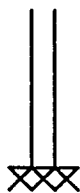
Forboret:



Avslutning av boring (gjelder alle sonderingstyper):



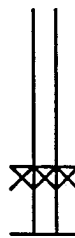
Boring avsluttet
årsak ikke angitt



Antatt fjell

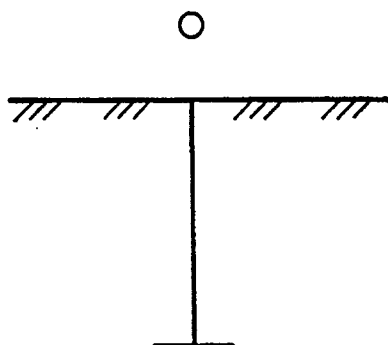


Antatt sten, blokk
eller fast grunn



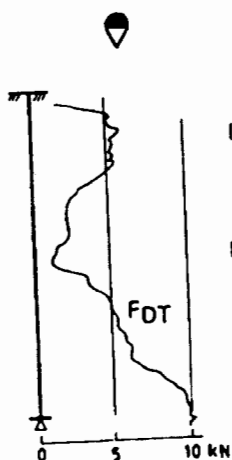
Boret i antatt fjell
(hvis usikker overgang settes ?)

Sonderingsdiagrammer



Enkel sondering

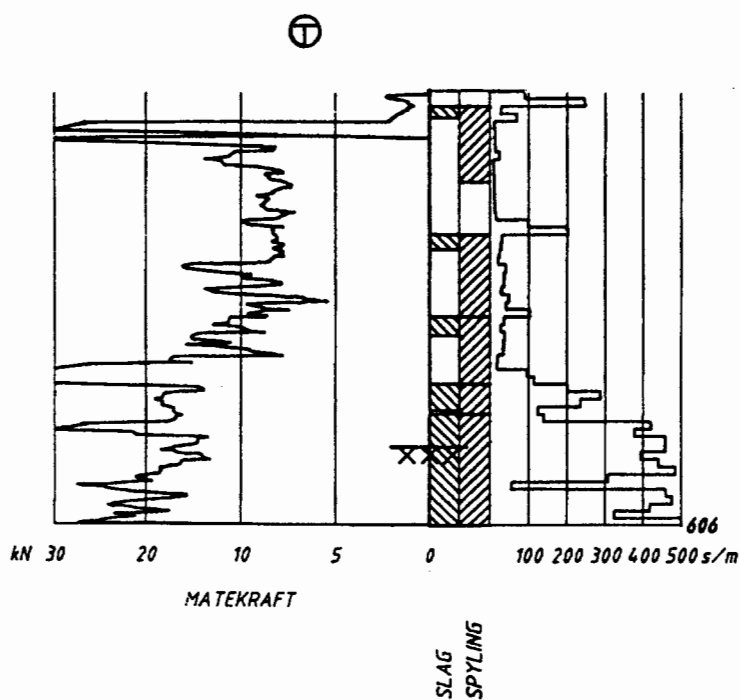
Boringer som bare har til hensikt å registrere dybder til fjell eller fast grunn uten registrering av sonderings-motstand. Avslutning som vist.



Dreietrykksondering

Skjøtbare borstenger (36 mm) presses ned med en hastighet på 3 m/min. Og roteres samtidig 25 omdr./min. Motstanden mot nedtrengning F_{DT} registreres automatisk og vises som funksjon av dybden angitt i kN.

Økt rotasjonshastighet vises med kryss.



Totalsondering

Metoden er en kombinasjon av dreietrykksondering og fjellkontrollboring, med 57 mm borkrone.

Målt nedpressingskraft vises som funksjon av dybder der hvor boringen er utført med prosedyre som for dreietrykksondering. Økt rotasjonshastighet vises med kryss for denne delen av boringen.

Ved boring med slag og spyling vises dette med skravur. Bortid angis i blokker for hver 0,2 m (evt. 1,0 m) på motsatt side av diagrammet.