

NGI 980084-1
 2007 *

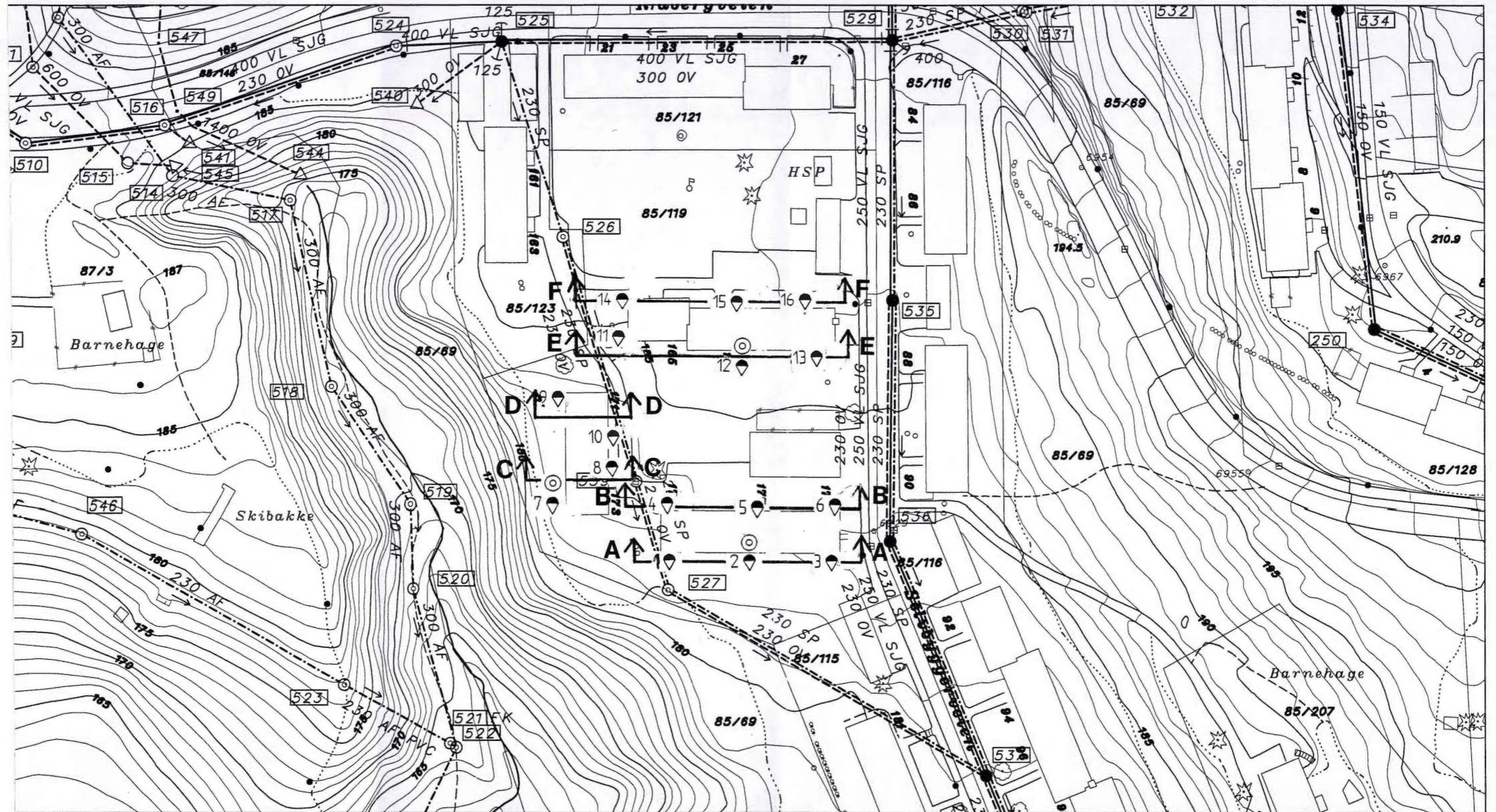
Kartreferanse : (M711) 1914-4 Oslo, UTM-referanse : PM 019 470

SELVBYGGERVEIEN 165-179 ÅRVOLL, OSLO

Oversiktskart
M = 1 : 50 000


Tilhører Undergrunds-kartverket
Må ikke fjernes

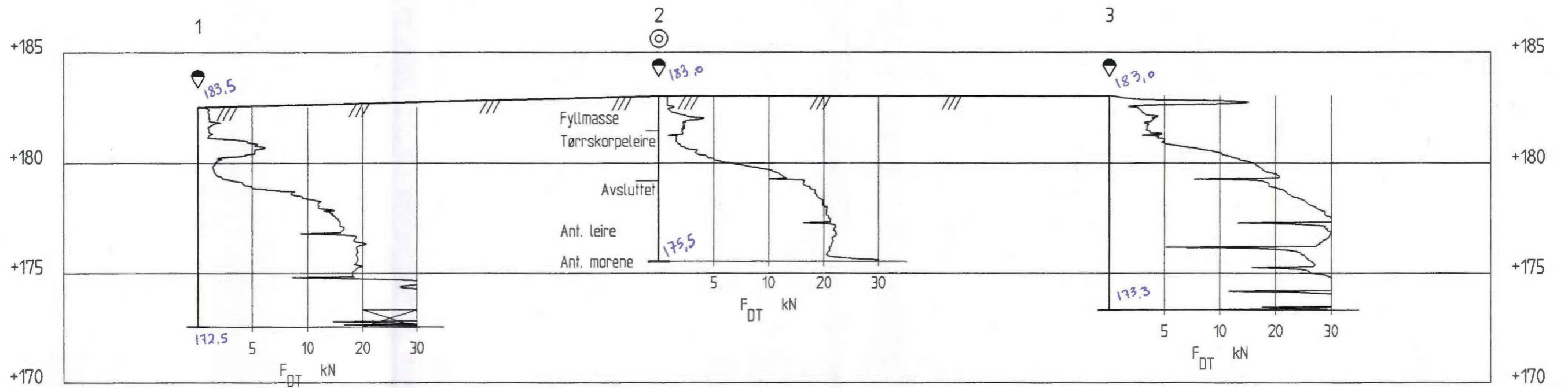
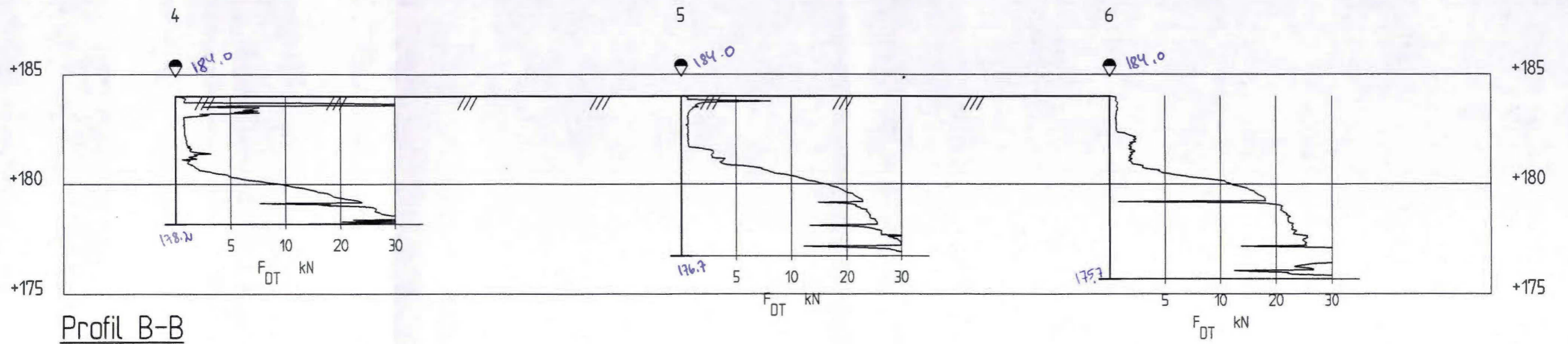
Rapport nr. 980084-1	Figur nr. 01
Tegner <i>[Signature]</i>	Dato: 09.10.98
Kontrollert <i>[Signature]</i>	
Godkjent <i>[Signature]</i>	



H2Oslo
Oslo vann og avløpsverk

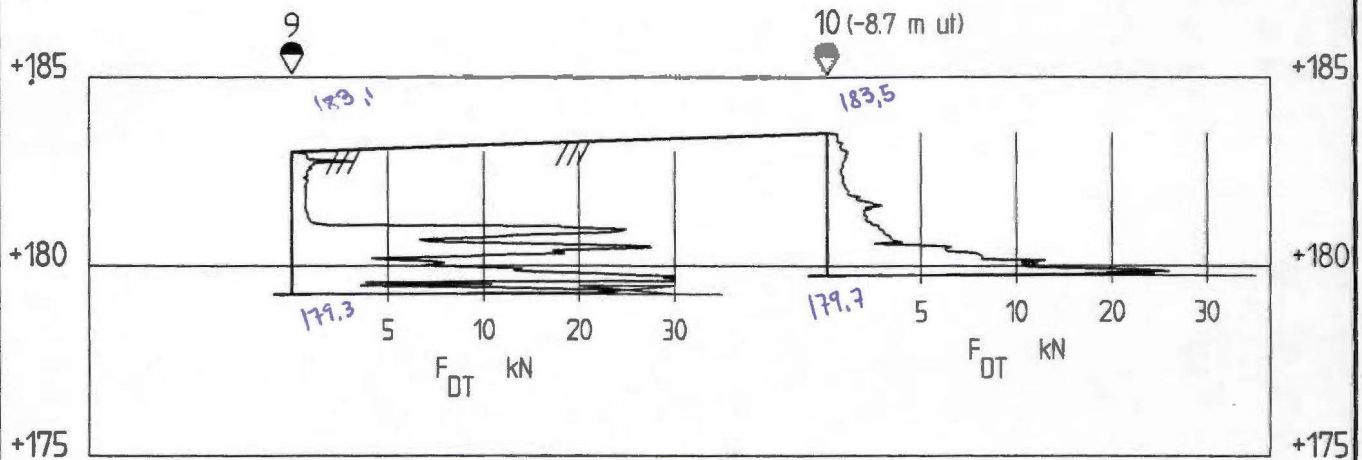
TEGNFORKLARING:
 ⊙ Prøveserie
 ▼ Dreietrykkssondering

SELVBYGGERVEIEN 165-179 ÅRVOLL, OSLO		Rapport nr. 980084-1	Figur nr. 02
Situasjonsplan med borpunkter M = 1 : 1000		Tegner <i>[Signature]</i>	Dato: 09.10.98
		Kontrollert <i>[Signature]</i>	
		Godkjent <i>[Signature]</i>	

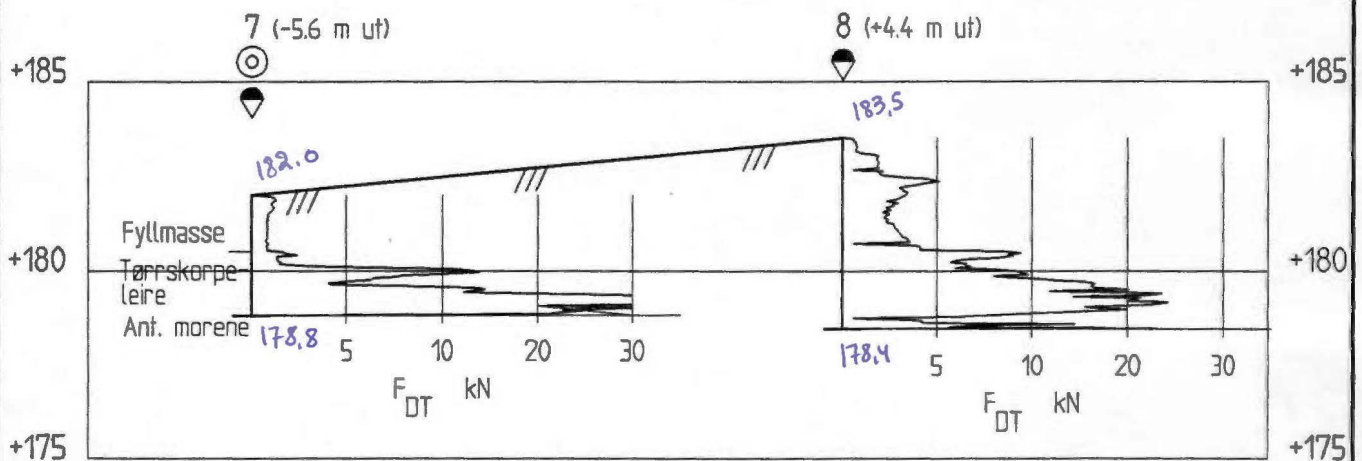


TEGNFORKLARING :
 © Prøveserie
 ▼ Dreietrykkssondering

SELVBYGGERVEIEN 165-179 ÅRVOLL, OSLO	Rapport nr. 980084-1	Figur nr. 03
Profil A-A og B-B M = 1 : 200	Tegner <i>[Signature]</i>	Dato: 15.10.98
	Kontrollert	
	Godkjent <i>[Signature]</i>	



Profil D-D



Profil C-C

TEGNFORKLARING :

- ⊙ Prøveserie
- ▼ Dreietrykksøndering

SELVBYGGERVEIEN 165-179 ÅRVOLL, OSLO

Rapport nr.
980084-1

Figur nr.
04

Profil C-C og D-D
M = 1 : 200

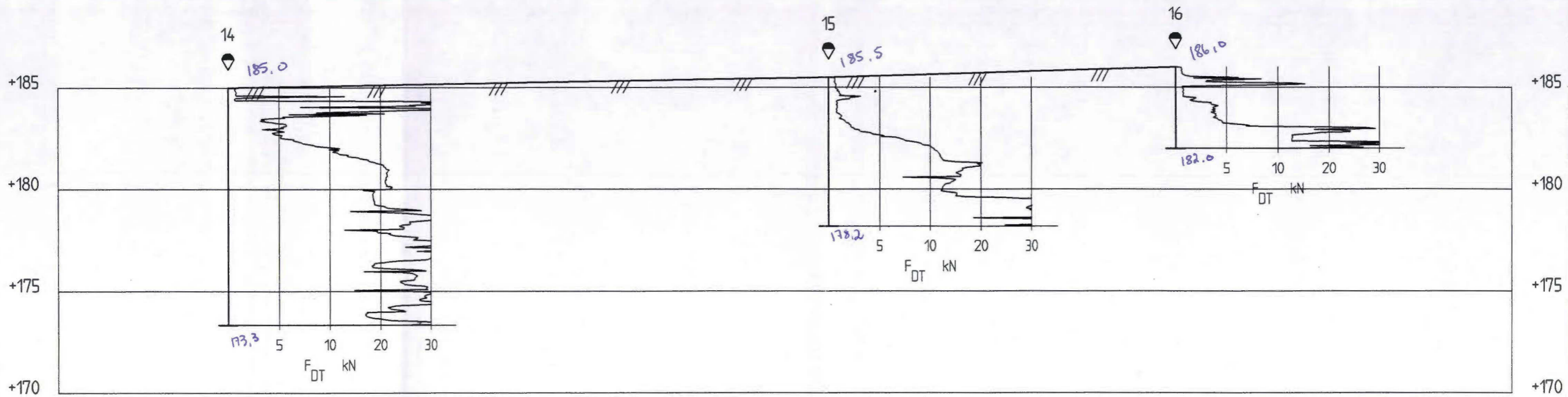
Tegner
SA

Dato:
15.10.98

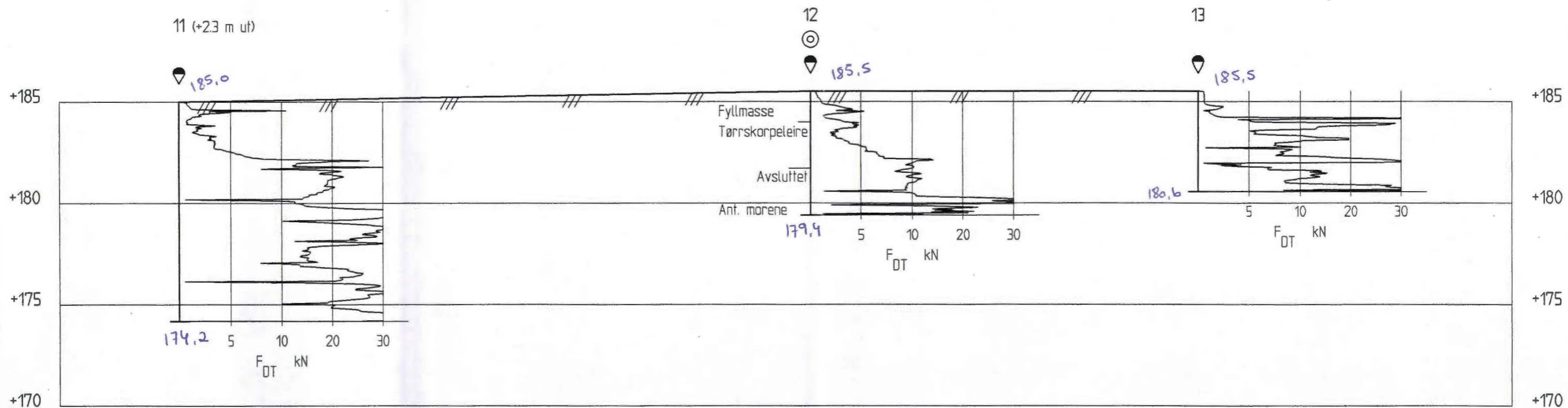
Kontrollert

Godkjent
Q.T





Profil F-F



Profil E-E

TEGNFORKLARING :
 ⊙ Prøveserie
 ▼ Dreietrykkssondering

SELVBYGGERVEIEN 165-179 ÅRVOLL, OSLO	Rapport nr. 980084-1	Figur nr. 05
Profil E-E og F-F M = 1 : 200	Tegner <i>[Signature]</i>	Dato: 15.10.98
	Kontrollert	
	Godkjent <i>[Signature]</i>	