



NVK Terraplan
NVK Gruppen

NVK Terraplan AS

Tollbugaten 49, Drammen
Postboks 2345, N-3003 Drammen
Telefon: 32 20 62 70
Telefax: 32 20 62 71
e-post: nvkterraplan@drammen.online.no
Bankkonto 1594.24.76369
Foretaksregisteret NO 958 236 263 MVA

B-Consult AS

**LØRENVEIEN, OSLO
GRUNNUNDERSØKELSER**

Geoteknisk rapport
Rapport nr. 00078.01 rev. 0
11. september 2000

utarbeidet av
NVK Terraplan AS
Tollbugaten 49, Pb 2345, 3003 Drammen

Tilhører Undergrunnskartverket
Må ikke fjernes

* NO E04 - F04

Geoteknikk
Grunnundersøkelser
Miljøgeologi
Miljøundersøkelser
Bygningsbesiktigelse
Rehabiliteringsteknikk



Fagområde:

GEOTEKNIKK

NVK Terraplan AS

Tollbugaten 49, Drammen

Postboks 2345, N-3003 Drammen

Telefon: 32 20 62 70

Telefax: 32 20 62 71

e-post: nvkterraplan@drammen.online.no

Bankkonto 1594.24.76369

Foretaksregisteret NO 958 236 263 MVA

Stikkord:

- Totalsonderinger
- Fundamenteringsanbefalinger

Oppdragsnummer: 00078
Rapportnummer: 00078.01, rev. 0
Oppdragsgiver: B-Consult
Oppdrag/rapport: Geoteknisk rapport,
Lørenveien, Oslo
Dato: 11. september 2000

Rapportutdrag:

Feltundersøkelser utført:

11 totalsonderinger med 1 meter boring i berg.

Grunnforhold

For sonderingene som er utført er det registrert løsmassemektheter fra 0,5 m (pkt. 3) til 2,9 meter (pkt. 6). I tillegg er det registrert en del fjell i dagen på tomten.

Løsmassene består av et tynt matjorddekke over tørrskorpeleire over fjell. Stedvis kan det være et tynt morenelag over fjell.

Bergarten

Det er en del fjellblotninger på tomtene, og fjellet er klassifisert som bergarten leirskifer, antatt med noe innhold av knollekalk. Vi har *ikke* observert alunskifer, verken i fjellblotningene eller i spylevannet fra boringene i fjell. Leirskifer / knollekalk er en yngre bergart enn alunskifer, og evt. forekomster av alunskifer i dypet vil være dekket av disse yngre bergarter som har en mektighet på opptil flere hundre meter.

Fundamentering

Dybden til fjell er meget beskjedne, og bygget som skal føres opp skal ha 1-2 garasje-etasje. Vi antar derfor at bygget i sin helhet vil fundamenteres direkte på fjell. Dersom man lokalt ikke skulle komme ned på fjell må disse delene av bygget fundamenteres på pilarer, evt. stålkjernepeler, til fjell.

Land/fylke: Oslo

Kommune: Oslo

Sted: Lørenveien 36

Kartblad: Oslo 1914 IV

UTM-koordinater: PM001454

Oppdragsansvarlig:

Knut Espedal

Saksbehandler:

Lars Joachim Jacobsen

Geoteknikk
Grunnundersøkelser
Miljøgeologi
Miljøundersøkelser
Bygningsbesiktigelse
Rehabiliteringsteknikk

1.0 INNLEDNING - PROSJEKT	2
2.0 UTFØRTE GRUNNUNDERSØKELSER	2
3.0 BESKRIVELSE AV GRUNNEN	3
4.0 BERGARTEN	3
5.0 FUNDAMENTERING AV BYGGENE	3

Tegninger:

Tegn.nr. 00078-01a

: Oversiktskart, m 1:15000

Tegn.nr. 00078-01b

: Situasjonsplan/borplan med påføring av utførte grunnundersøkelser, m 1:500

Tegn.nr. 00078-02 til -12

: Totalsondering i punktene 2 til 12, m 1:200

Bilag:

1. Tegnforklaring

1.0 INNLEDNING - PROSJEKT

NVK Terraplan AS har utført grunnundersøkelser for nye boligbygg i Lørenveien 36 og Sinsenveien 35, 37 og 39.

Oppdragsgiver er B-Consult som har en rammeavtale med Byggholt as på rådgivende ingeniørtjenester på dette prosjektet. Omfanget av grunnundersøkelsene ble bestemt av NVK Terraplan AS ut fra hva som i tilbudinnbydelsen fra Byggholt var beskrevet som resultatmål.

Det vises til vårt tilbud av 2000-05-29 og bestilling av arbeidet ved B-Consults Pål Martin Bjercke 2000-07-06.

Grunnboringene ble utført med beltegående geoteknisk borrhøg av type Geotech 604 i uke 35.

2.0 UTFØRTE GRUNNUNDERSØKELSER

Totalsonderinger

Det er utført i alt 11 totalsonderinger i punktene 2 til 11, se tegn.nr. 00078-02 til -12.

Under følger en tabell med oversikt over bordybder og terreng- og fjellkoter.

Pkt.	Type	Terreng-kote	D _{løsmasse}	Fjell-kote	D _{fjell}	Anmerkninger
2	TS	112,82	0,8	112,0	0,6	Boret muligens i utsprengt grøft. Usikker fjelldybde
3	TS	112,44	0,5	111,9	1,0	Forvitret fjell, evt. morene, fra 0,5 m til 1,0 m
4	TS	112,21	1,7	110,5	1,0	
5	TS	112,89	1,7	111,2	1,0	
6	TS	113,14	2,9	110,2	1,0	
7	TS	112,58	2,8	109,8	1,0	
8	TS	112,78	1,8	111,0	1,0	
9	TS	112,53	1,2	111,3	1,0	
10	TS	111,86	1,3	110,6	1,0	Morene (evt. forvitret fjell) fra 0,9 m
11	TS	112,13	1,6	110,5	1,0	
12	TS	111,89	1,6	110,3	1,0	Morene (evt. forvitret fjell) fra 1,3 meter

Forklaring til tabell for utførte grunnboringer:

Pkt. nr.	=	Borpunktnummer for boringer utført av NVK Terraplan AS
Type	=	Type boring utført i punktet som følger:
TS:		Totalsondering. Sondering med digital avlesning av relativ motstand.
D _{løsmasse}	=	Boret dybde regnet fra terreng
D _{fjell}	=	Boret dybde i fjell

Vi ble for øvrig bedt om å måle inn enkelte andre punkter på tomtene, og disse punktene, med tilhørende høyder, er sammenstilt på situasjonsplanen / borplanen. For ordens skyld har vi imidlertid laget en egen tabell over de innmålte høydene med en nærmere beskrivelse av punkt plasseringene.

Pkt.	Terreng-kote	Anmerkninger
A	112,98	På asfalt, ytterst på veiskulderen, 2 meter parallellforskjøvet fra grenselinje (tok utgangspunkt i grensemerket) mot Sinsenveien 41
B	108,40	På asfalt
C	108,62	På asfalt
D	108,71	På asfalt
E	114,45	På terreng på oppsiden av forstøtningsmur (ved knekk i muren)
F	114,76	På terreng på oppsiden av forstøtningsmur (ved knekk i muren)
G	109,68	Ved sydvestre søyle

3.0 BESKRIVELSE AV GRUNNEN

For sonderingene som er utført er det registrert løsmasse mektigheter fra 0,5 m (pkt. 3) til 2,9 meter (pkt. 6). I tillegg er det registrert en del fjell i dagen på tomten.

Løsmassene består av et tynt matjorddekke over tørrskorpeleire til fjell. Stedvis kan det være et tynt morenelag over fjell.

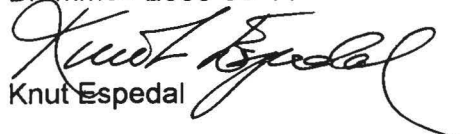
4.0 BERGARTEN

Det er en del fjellblotninger på tomtene, og fjellet er klassifisert som bergarten leirskifer, antatt med noe innhold av knollekalk. Vi har *ikke* observert alunskifer, verken i fjellblotningene eller i spylevannet fra boringene i fjell. Leirskifer / knollekalk er en yngre bergart enn alunskifer, og evt. forekomster av alunskifer i dypet vil være dekket av disse yngre bergarter, som kan ha en mektighet på opptil flere hundre meter.

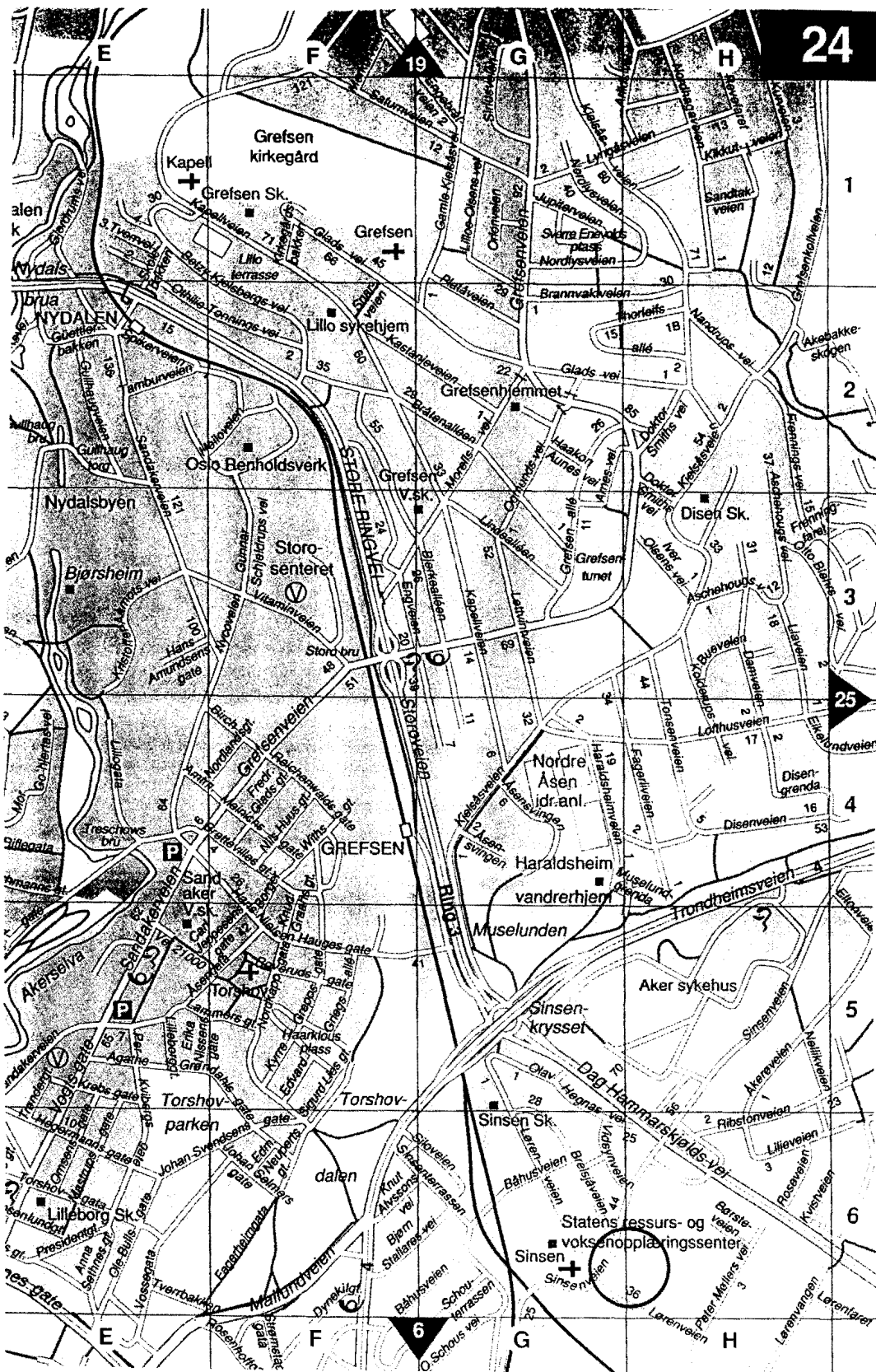
5.0 FUNDAMENTERING AV BYGGENE

Dybdene til fjell er meget beskjedne, og bygget som skal føres opp skal ha 1-2 garasje-etasjer. Vi antar derfor at bygget i sin helhet vil fundamenteres direkte på fjell. Dersom man lokalt ikke skulle komme ned på fjell må disse delene av bygget fundamenteres på piler, evt. stålkjernepeler, til fjell. Det må påregnes at fjellet stedevis kan være noe forvitret i overgangen mellom løsmasse og fjell. Forvitret fjell skal graves / pigges før etablering av fundamenter.

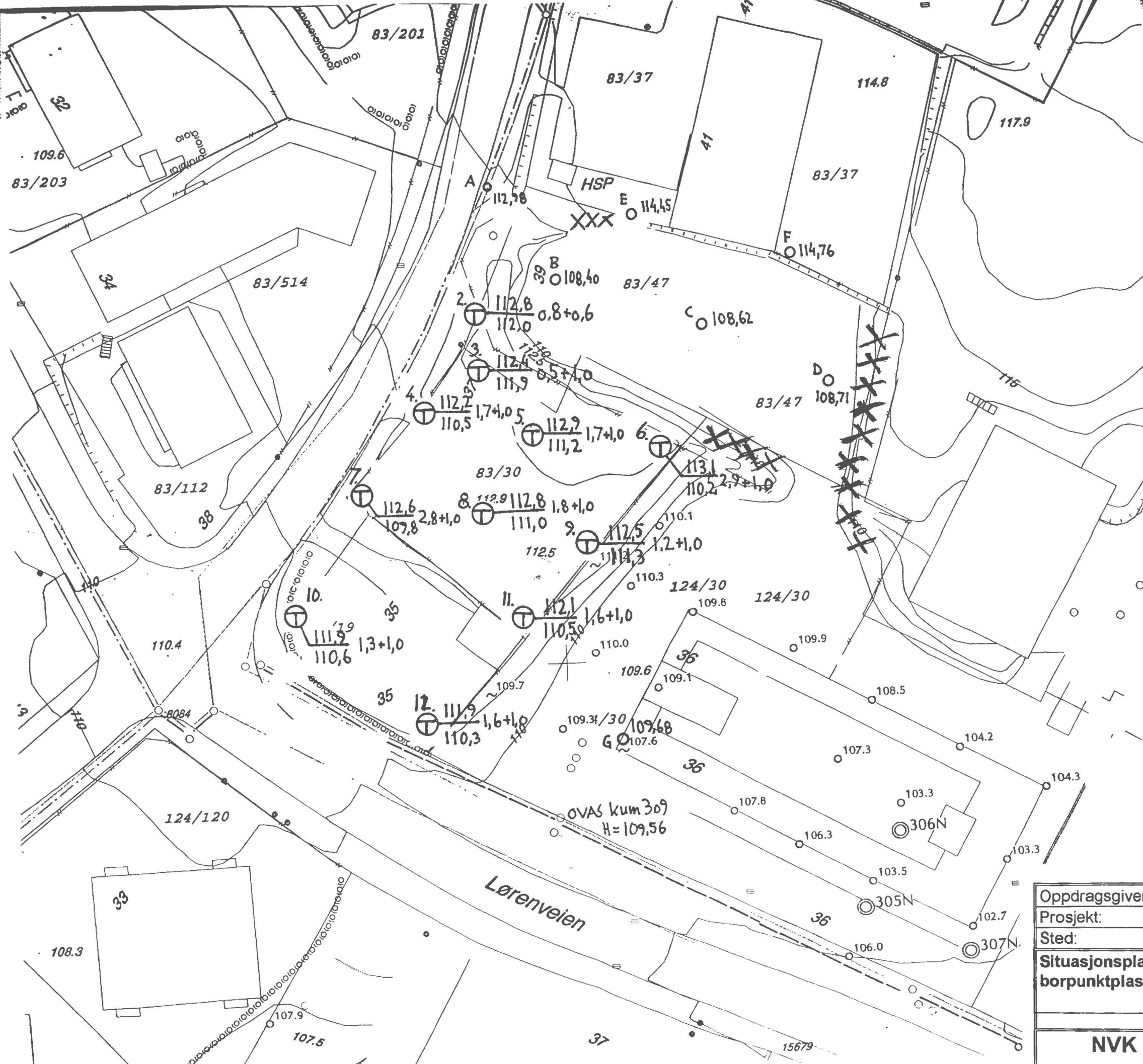
NVK Terraplan AS
Drammen 2000-09-11


Knut Espedal


Lars Joachim Jacobsen

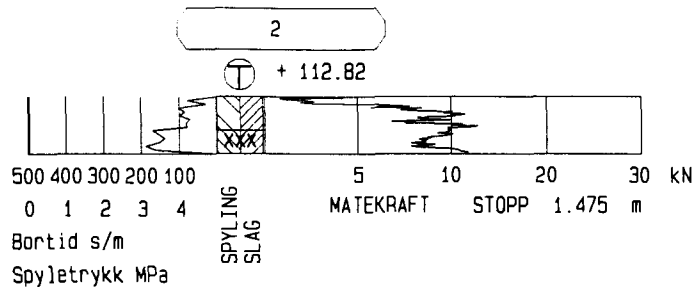


Oppdragsgiver: B-Consult AS		
Prosjekt: Lørenveien		
Sted: Sinsenveien / Lørenveien, Oslo		
Oversiktskart	Tegn: LJJ	Dato: 2000-09-11
	Målestokk: 1:15000	
NVK Terraplan AS		00078-01a

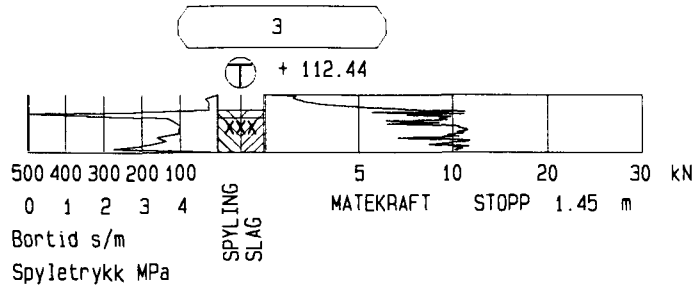


X : fjell i dagen
 o : høydebestemt punkt
 ⊕ : totalsondering

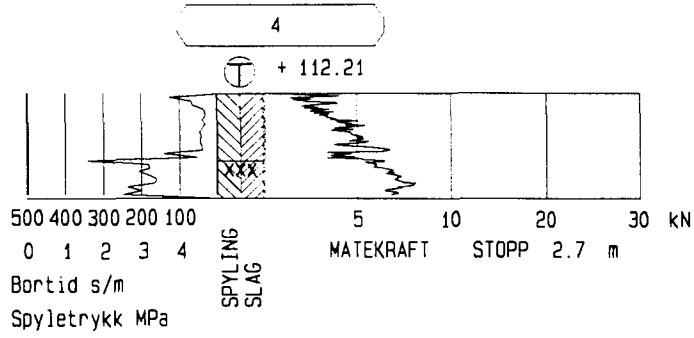
Oppdragsgiver: B-Consult AS		
Prosjekt: Lørenveien		
Sted: Sinsenveien / Lørenveien, Oslo		
Situasjonsplan påført borpunkt plasseringer	Tegn: LJJ	Dato: 2000-09-11 <i>115</i>
	Målestokk: 1:500	
NVK Terraplan AS		00078-01b



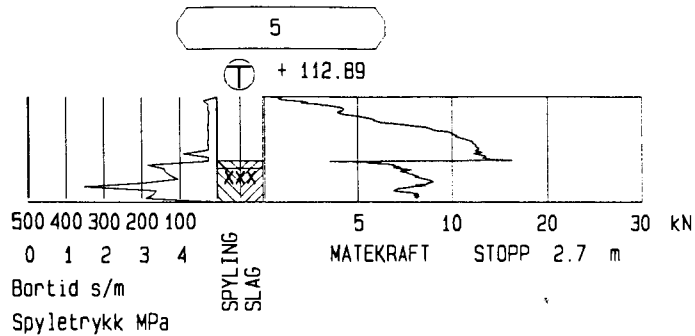
Oppdragsnr. 0	Profilnr./Bp.nr BOPUNKT NR: 2	Høyde + 112.82	
Firmanavn NVK Terraplan AS		Dato 000829	Målestokk 1:200
		Side 1 (1)	Tegn. nr.: -02
Oppdragsnavn LØRENVEIEN		Fil : 2 .TOT <i>46</i>	



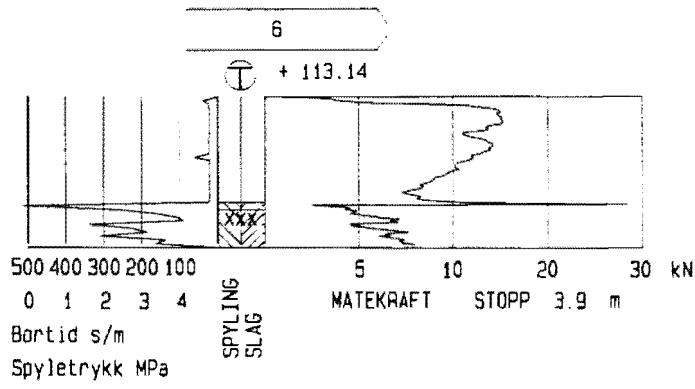
Oppdragsnr. 0	Profilnr./Bp.nr BORPUNKT NR: 3	Høyde + 112.44	
Firmanavn NVK Terraplan AS		Dato 000830	Målestokk 1: 200
		Side 1 (1)	Tegn. nr.: -03
Oppdragsnavn LØRENVEIEN		Fil: 3 .TOT <i>108</i>	



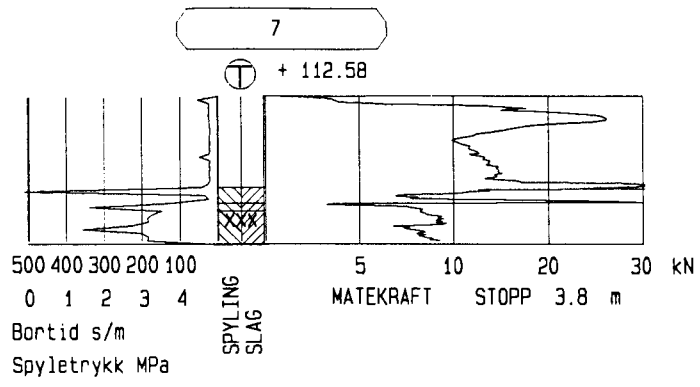
Oppdragsnr. 0	Profilnr./Bp.nr BOPUNKT NR: 4	Høyde + 112.21	
Firmanavn NVK Terraplan AS		Dato 000830	Målestokk 1: 200
		Side 1 (1)	Tegn. nr.: -04
Oppdragsnavn LØRENVEIEN		Fil : 4 .TOT <i>108</i>	



Oppdragsnr. 0	Profilnr./Bp.nr BOPUNKT NR: 5	Høyde + 112.89	
Firmanavn NVK Terraplan AS		Dato 000830	Målestokk 1: 200
		Side 1 (1)	Tegn. nr.: -05
Oppdragsnavn LØRENVEIEN		Fil : 5 .TOT <i>16</i>	

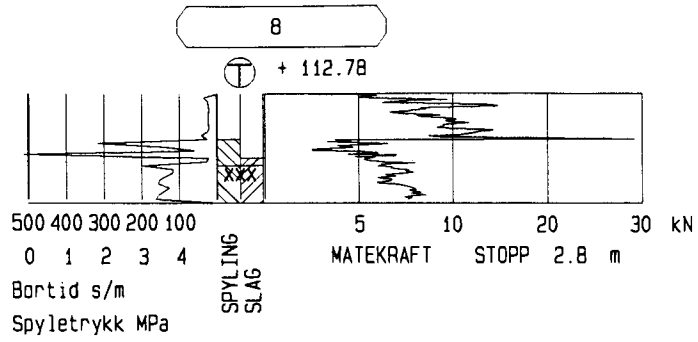


Oppdragsnr. 0	Profilnr./Bp.nr BORPUNKT NR: 6	Høyde + 113.14	
Firmanavn NVK Terraplan AS		Dato 000830	Målestokk 1: 200
		Side 1 (1)	Tegn. nr.: -06
Oppdragsnavn LØRENVEIEN		Fil : 6 .TOT <i>105</i>	

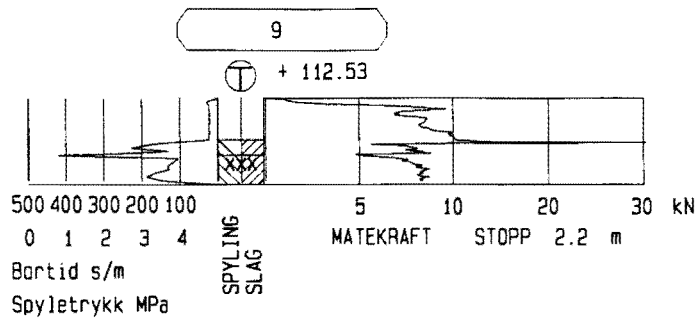


71
2

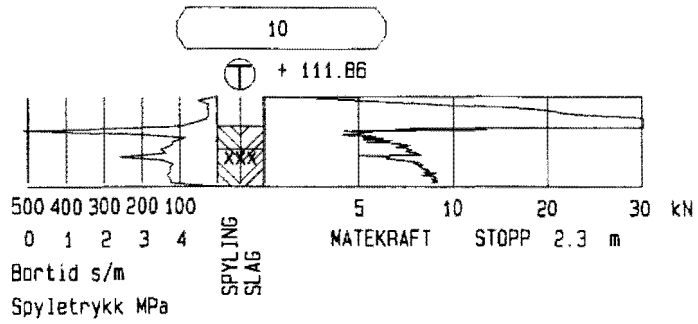
Oppdragsnr. 0	Profilnr./Bp.nr BORPUNKT NR: 7	Høyde + 112.58	
Firmanavn NVK Terraplan AS		Dato 000830	Målestokk 1:200
		Side 1 (1)	Tegn. nr.: -07
Oppdragsnavn LØRENVEIEN		Fil: 7 .TOT <i>105</i>	



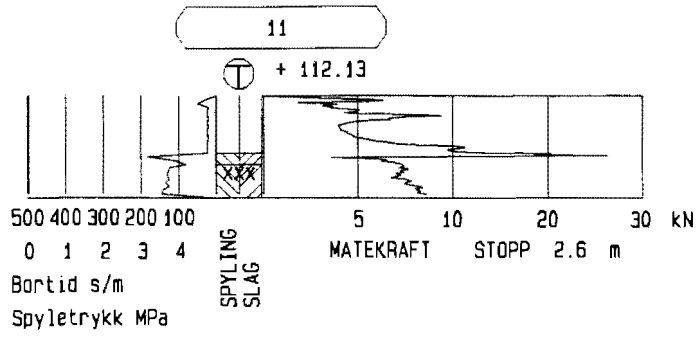
Oppdragsnr. 0	Profilnr./Bp.nr BORPUNKT NR: 8	Høyde + 112.78	
Firmanavn NVK Terraplan AS		Dato 000830	Målestokk 1: 200
		Side 1 (1)	Tegn. nr.: -08
Oppdragsnavn LØRENVEIEN		Fil : 8 .TOT <i>105</i>	



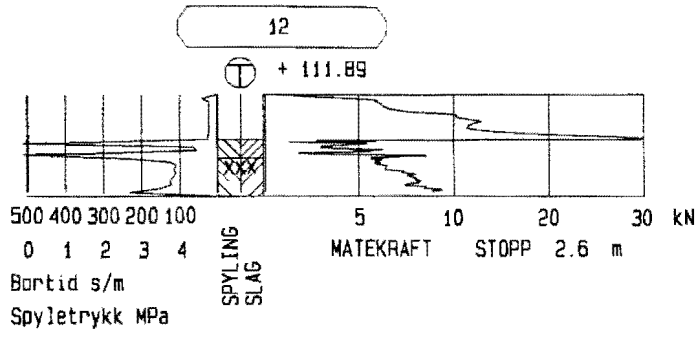
Oppdragsnr. 0	Profilnr./Bp.nr BORPUNKT NR: 9	Høyde + 112.53	
Firmanavn NVK Terraplan AS		Dato 000830	Målestokk 1: 200
		Side 1 (1)	Tegn. nr.: -09
Oppdragsnavn LØRENVEIEN		Fil : 9	.TOT <i>105</i>



Oppdragsnr. 0	Profilnr./Bp.nr BOARPUNKT NR: 10	Høyde + 111.86	
Firmanavn NVK Terraplan AS		Dato 000829	Målestokk 1: 200
		Side 1 (1)	Tegn. nr.: -10
Oppdragsnavn LØRENVEIEN		Fil : 10 .TOT 105	



Oppdragsnr. 0	Profilnr./Bp.nr BORPUNKT NR: 11	Høyde + 112.13	
Firmanavn NVK Terraplan AS		Dato 000830	Målestokk 1:200
		Side 1 (1)	Tegn. nr.: - 11
Oppdragsnavn LØRENVEIEN		Fil : 11 .TOT <i>10</i>	



Oppdragsnr. 0	Profilnr./Bp.nr BORPUNKT NR: 12	Høyde + 111.89	
Firmanavn NVK Terraplan AS		Date 000829	Målestokk 1:200
		Side 1 (1)	Tegn. nr.: -12
Oppdragsnavn LØRENVEIEN		Fil: 12 .TOT <i>105</i>	



NVK Terraplan
NVK Gruppen

TEGNFORKLARING FOR GEOTEKNISKE KART OG PROFILER

Opptegning på situasjonsplaner

Tegningssymboler.

SYMBOL	METODE	ANMERKNING
○	Enkel sondering	Sondering uten registrering av motstand, f.eks spyleboring eller slagboring (manuelt eller med maskin).
⦿	Deietrykksondering	Maskinsondering med digital avlesning av sonderingsmotstand og boret dybde.
⊕	Totalsondering	Maskinsondering med evt. slag og spyling i både løsmasser og fjell med digital avlesning av sonderingsmotstand og boret dybde.
✳	Fjellkontrollboring	Boring ned til og i fjell.
+	Vingeboring	Måling av uforstyrret og omrørt udrenert skjærstyrke i felt.
⊙	Prøveserie	Prøver tatt med boringsredskap (skovlbor eller 54 mm prøvetaker).
□	Prøvegrop	Prøver tatt i gropvegg.

Terrengnivåer og dybder (i meter).

,34,6	11,1 + 2,0	Terrengkote
21,5		Boret dybde i løsmasser + evt. boret dybde i fjell Kote antatt fjell, dersom fjell ikke er påtruffet angis ~.

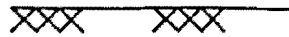
Opptegning i profil

Generelt:

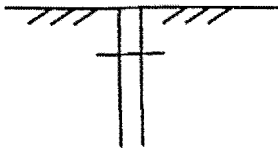
Terreng:



Fjell:



Forboret:



Avslutning av boring (gjelder alle sonderingstyper):



Boring avsluttet
årsak ikke angitt



Antatt fjell

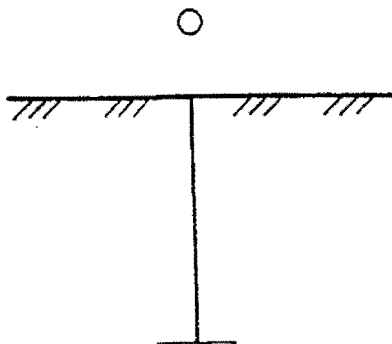


Antatt sten, blokk
eller fast grunn



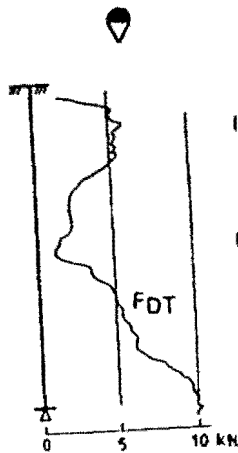
Boret i antatt fjell
(hvis usikker overgang settes ?)

Sonderingsdiagrammer



Enkel sondering

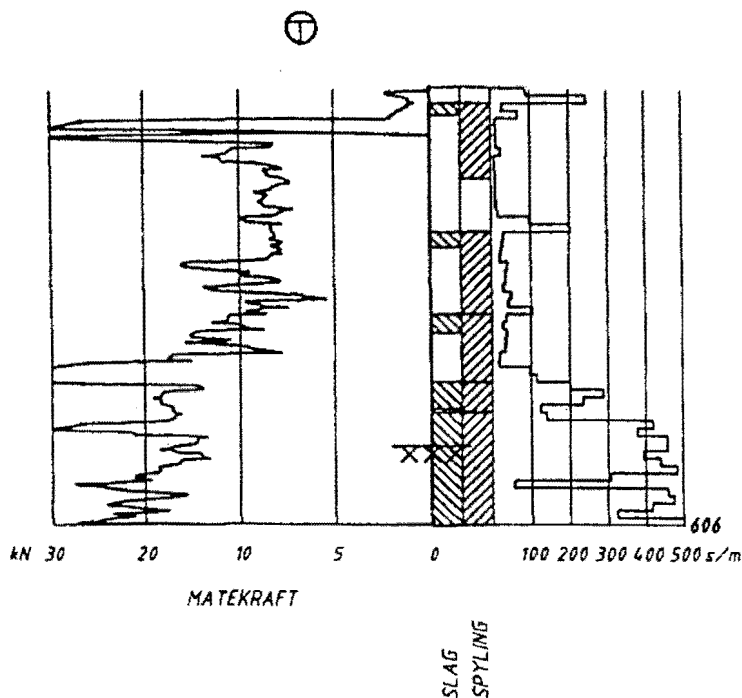
Boringer som bare har til hensikt å registrere dybder til fjell eller fast grunn uten registrering av sonderings-motstand. Avslutning som vist.



Dreietrykkssondering

Skjøtbare borstenger (36 mm) presses ned med en hastighet på 3 m/min. Og roteres samtidig 25 omdr./min. Motstanden mot nedtrengning F_{DT} registreres automatisk og vises som funksjon av dybden angitt i kN.

Økt rotasjonshastighet vises med kryss.



Totalsondering

Metoden er en kombinasjon av dreietrykkssondering og fjellkontrollboring, med 57 mm borkrone.

Målt nedpressingskraft vises som funksjon av dybder der hvor boringen er utført med prosedyre som for dreietrykks-sondering. Økt rotasjonshastighet vises med kryss for denne delen av boringen.

Ved boring med slag og spyling vises dette med skravur. Bortid angis i blokker for hver 0,2 m (evt. 1,0 m) på motsatt side av diagrammet.