

2

TABELL.

Fjellkontroll (totalsonderinger) i Husebybakken 19, juni 1997:

| Borpkt. | Type | X | Y | Z | D | Z-D | I fjell |
|---------|------|----------|-----------|--------|-----|--------|---------|
| 1 | FK | 2560.294 | -2567.235 | 79.546 | 0,8 | 78.755 | 3,0 |
| 2 | FK | 2576.130 | -2547.982 | 71.793 | 1,8 | 69.993 | 3,0 |
| 3 | FK | 2550.340 | -2537.146 | 70.881 | 1,1 | 69.781 | 3,0 |
| 4 | FK | 2521.281 | -2552.896 | 79.643 | 1,0 | 78.643 | 3,0 |
| 5 | FK | 2492.701 | -2548.208 | 78.591 | 1,0 | 77.591 | 3,0 |
| 6 | FK | 2510.580 | -2522.072 | 67.267 | 1,6 | 65.667 | 3,0 |
| 7 | FK | 2476.536 | -2548.749 | 77.608 | 3,0 | 74.608 | 3,0 |
| 8 | FK | 2458.890 | -2552.117 | 76.552 | 3,5 | 73.052 | 3,0 |
| 9 | FK | 2468.812 | -2519.211 | 63.802 | 1,4 | 62.402 | 1,0* |
| 10 | FK | 2455.232 | -2537.943 | 68.298 | 1,4 | 66.898 | 3,0 |
| | | | | | | | |
| | | | | | | | |
| | | | | | | | |
| | | | | | | | |
| | | | | | | | |

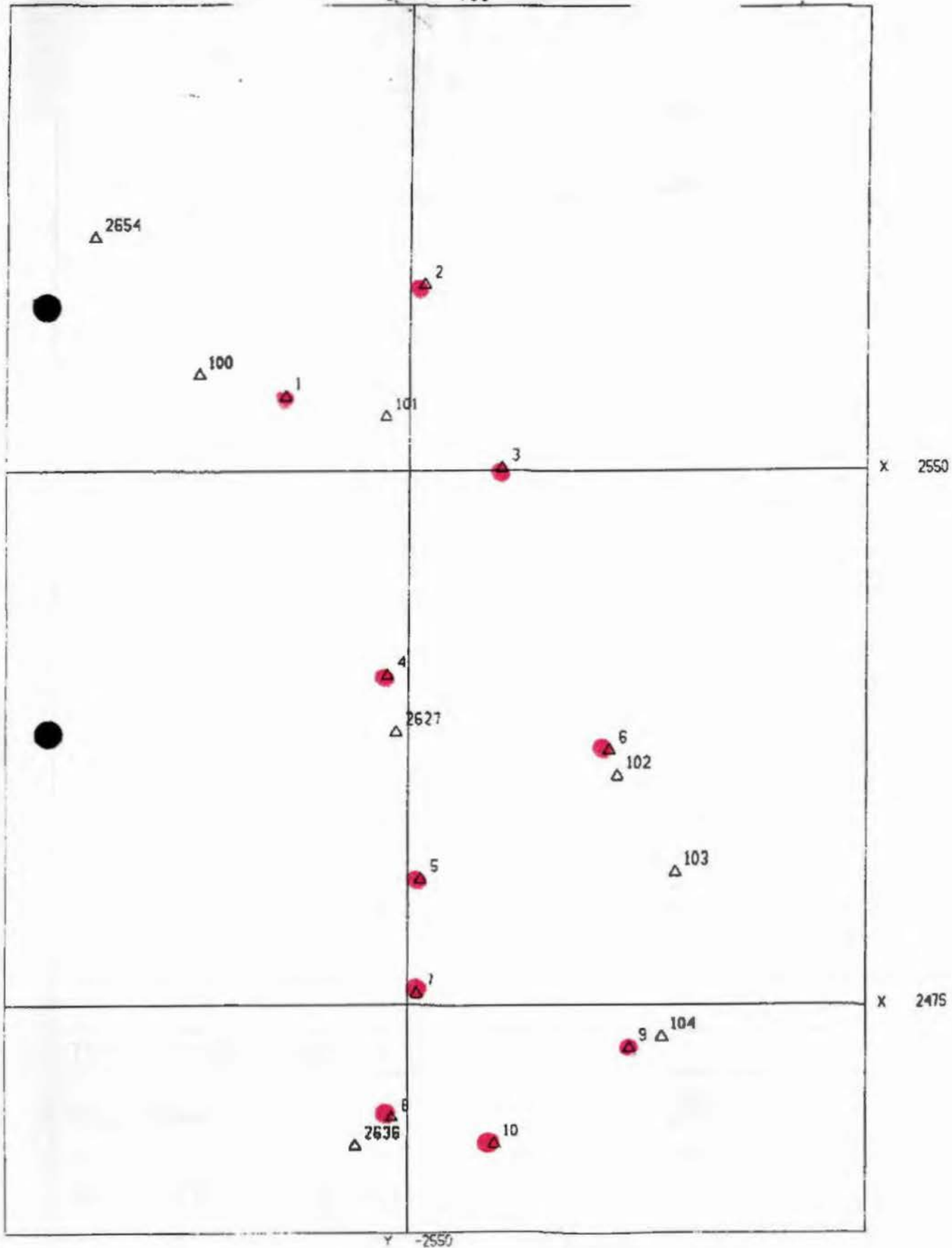
* Kun boret 1,0 m i fjell pga av tunnelinngang, alle øvrige punkter er boret 3,0 m i fjell

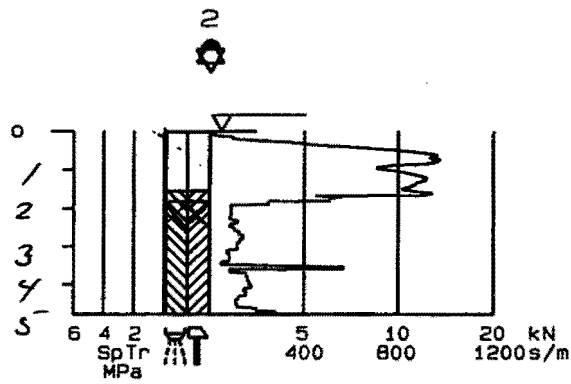
D = Dybde fra terreng til fjell (kan være en noe difus overgangssone med forvitret fjell i de fleste av boringene)

Z-D = er fjellkoten i hvert punkt

97036

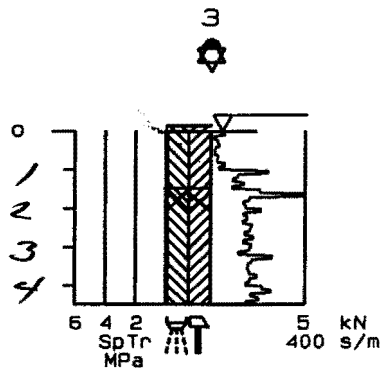
NVK TERRAPLAN
HUSEBYBAKKEN
1 : 750





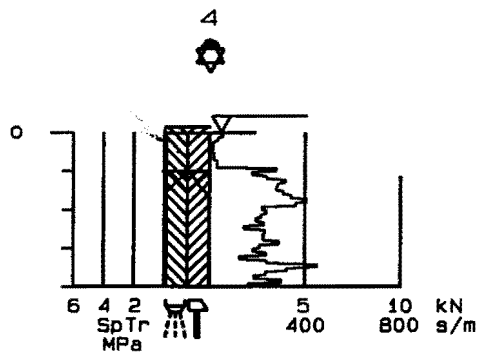
Fjell 1,8 m dybale

| | | | |
|---------------------------|-----------------------|--------------|-------------|
| TOTALSONDERINGER | Hull | X-koordinat | Y-koordinat |
| | 2 | | |
| Husebybakken | Terrang | Grv.st | Utf |
| | Borplan | Logg.nr. | Kontr. |
| NVK TERRAPLAN a.s. | J.nr. | TEGN. NR: | |
| | 97036 | 97036 | |
| | Tegn.dato 11.06.97 | | |



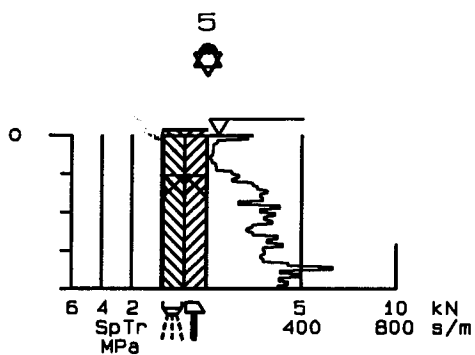
*Fjell 11-15 m dybde
(deftus overgang)*

| | | | |
|---------------------------|-----------|----------------------------|---------|
| TOTALSONDERINGER | Hull | X-koord | Y-koord |
| | 3 | | |
| Husebybakken | Terreng | Grv.st | Utf |
| | Borplan | Logg.nr. | Kontr. |
| NVK TERRAPLAN a.s. | J.nr. | TEGN. NR: 97036- | |
| | Tegn.dato | | |
| | 11.06.97 | | |



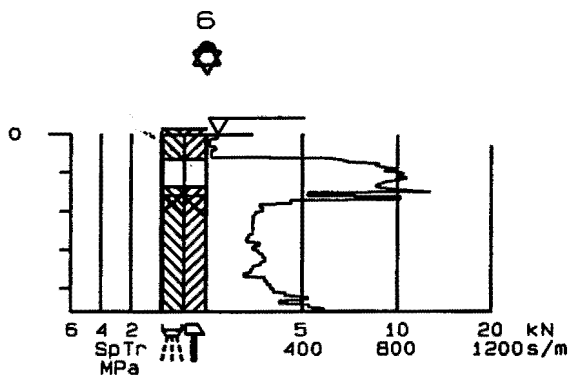
fell 10 m

| | | | |
|---------------------------|-----------|----------------------------|---------|
| TOTALSONDERINGER | Hull | X-koord | Y-koord |
| | 4 | | |
| Husebybakken | Terreng | Grv.st | Utf |
| | Borplan | Logg.nr. | Kontr. |
| NVK TERRAPLAN a.s. | J.nr. | TEGN. NR: 97036- | |
| | Tegn.dato | | |
| | 11.06.97 | | |



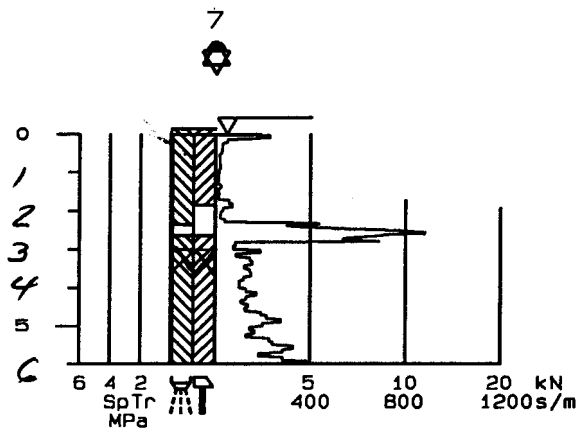
Feed 10 m

| | | | |
|---------------------------|-----------|----------------------------|---------|
| TOTALSONDERINGER | Hull | X-koord | Y-koord |
| | 5 | | |
| Husebybakken | Terreng | Grv.st | Utf |
| | Borplan | Logg.nr. | Kontr. |
| NVK TERRAPLAN a.s. | J.nr. | TEGN. NR: 97036- | |
| | Tegn.dato | | |
| | 97036 | | |
| | 11.06.97 | | |



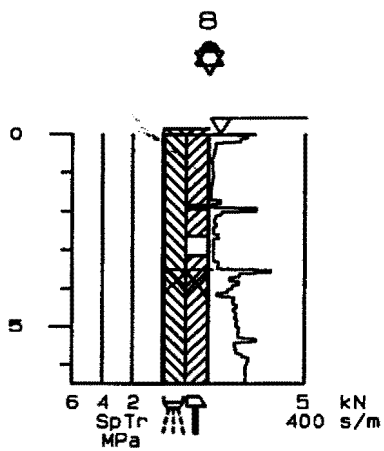
Fjell 1,6 m

| | | | |
|---------------------------|-----------------------|----------------------------|---------|
| TOTALSONDERINGER | Hull 6 | X-koord | Y-koord |
| Husebybakken | Terreng | Grv.st | Utf |
| | Borplan | Logg.nr. | Kontr. |
| NVK TERRAPLAN a.s. | J.nr. 97036 | TEGN. NR: 97036- | |
| | Tegn.dato 11.06.97 | | |



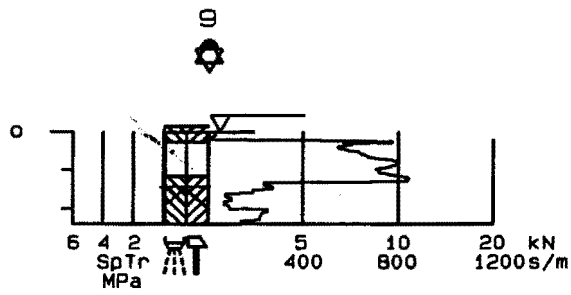
Fjell 3,0m

| | | | |
|---------------------------|-----------|----------------------------|---------|
| TOTALSONDERINGER | Hull | X-koord | Y-koord |
| | 7 | | |
| Husebybakken | Terreng | Grv.st | Utf |
| | Borplan | Logg.nr. | Kontr. |
| NVK TERRAPLAN a.s. | J.nr. | TEGN. NR: 97036- | |
| | Tegn.dato | | |
| | 97036 | | |
| | 11.06.97 | | |



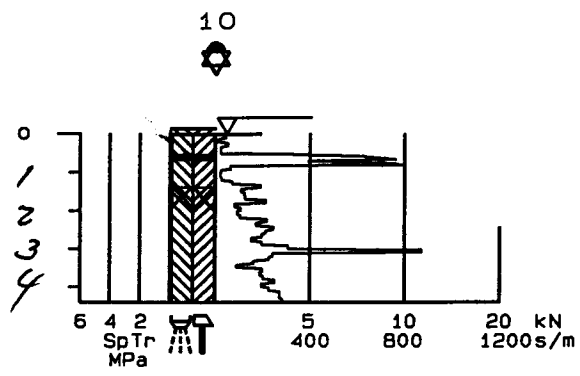
Fjell 3,5m

| | | | |
|--------------------|----------|-----------|---------|
| TOTALSONDERINGER | Hull | X-koord | Y-koord |
| | 8 | | |
| Husebybakken | Terreng | Grv.st | Utf |
| | Borplan | Logg.nr. | Kontr. |
| NVK TERRAPLAN a.s. | J.nr. | TEGN. NR: | |
| | 97036 | 97036- | |
| Tegn.dato | | | |
| | 11.06.97 | | |



Fjell 1,4m (+ 1,0m i fjell)

| | | | |
|---------------------------|-----------|---------------|-------------|
| TOTALSONDERINGER | Hull | X-koordinat | Y-koordinat |
| | 9 | | |
| Husebybakken | Terreng | Grv.st | Utf |
| | Borplan | Logg.nr. | Kontr. |
| NVK TERRAPLAN a.s. | J.nr. | TEGN. NR: | |
| | Tegn.dato | 97036- | |
| 11.06.97 | | | |



Fell 14w

| | | | |
|---------------------------|-----------|----------------------------|---------|
| TOTALSONDERINGER | Hull | X-koord | Y-koord |
| | 10 | | |
| Husebybakken | Terreng | Grv.st | Utf |
| | Borplan | Logg.nr. | Kontr. |
| NVK TERRAPLAN a.s. | J.nr. | TEGN. NR: 97036- | |
| | Tegn.dato | | |
| | 97036 | | |
| | 11.06.97 | | |