

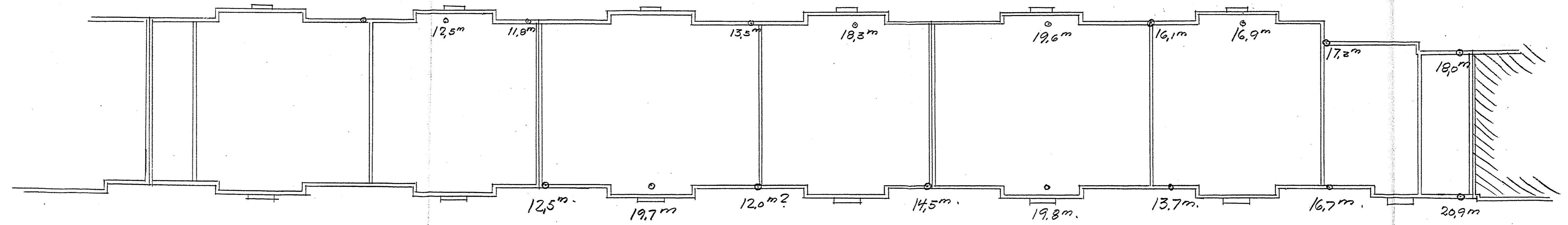
V
NO: C3 III. IV

1957 - 1959

Uelands 9/8-22

Gamle Akers Boligselskap.
Grunnboringer.

Foreløbig kopi.



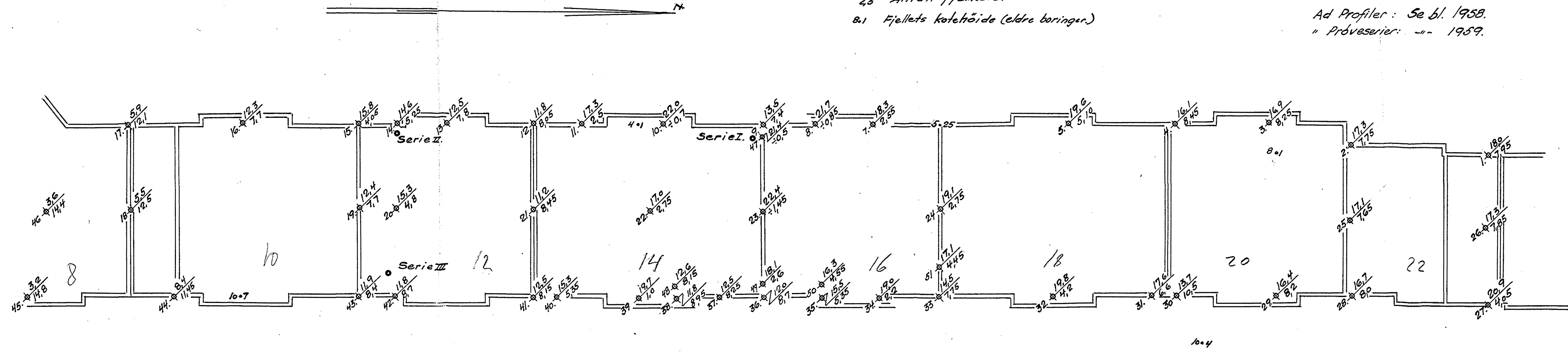
Uelands gate.

Oslø. 22/12-37
Oscar Lange
D.

BETEGNELSE:

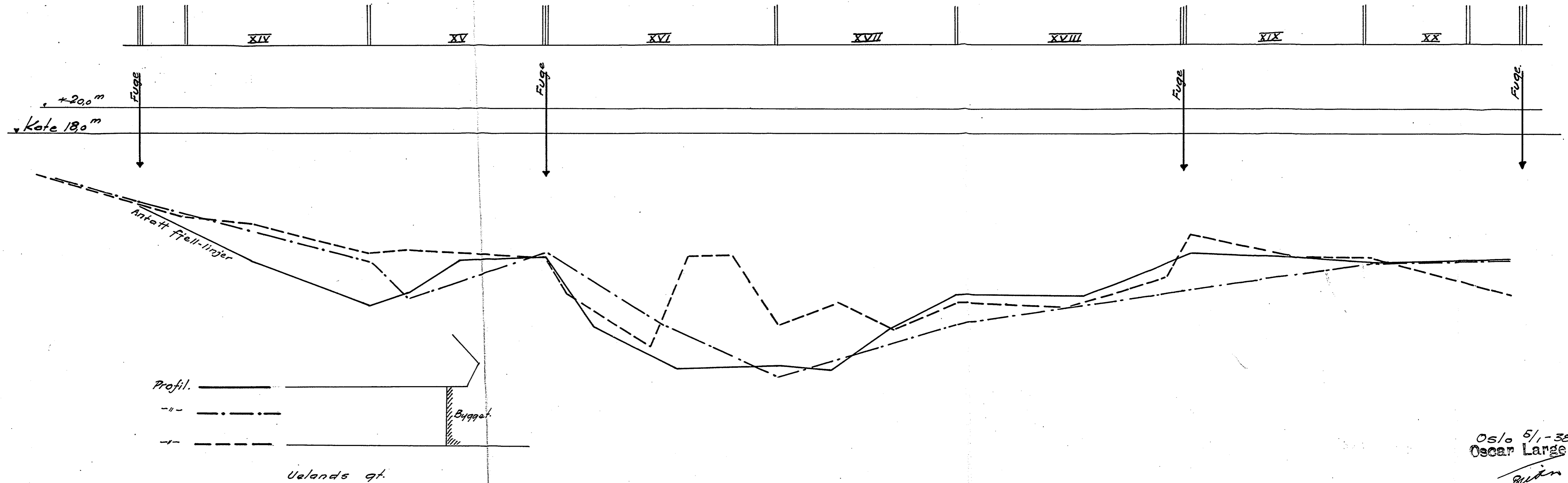
- ✦ $\frac{17.3}{2.5}$ Boret dybde i m.
 Antatt fjellkote.
- 8.1 Fjellets kotehøide (eldre borerer.)

Ad Profiler: Se bl. 1958.
 " Prøveserier: -- 1959.



UELANDS GATE

Oslo 5/1-38.
 Oscar Larga
Larga



Oslo 5/1-38.
Oscar Lorange
Eugen

TABELL OVER PRÖVER.

Se blad 1957.

Terreng + 20,9m.

Serie I
(Inventarserie 1101)

| Dybde fra terreng i m. | Kotehöide i m. | Vekts% vann av total- substans. | Holdfasth. fall. | | | H ₃ / H ₁ | Avskjæring kg/cm ² | pH-verdien. | Anmerkning. |
|---------------------------|-------------------|---------------------------------------|---------------------------|------------------------------|--------------------------|------------------------------------|----------------------------------|-------------|-----------------|
| | | | H ₃ vorrört | H ₂ halvorrört | H ₁ orrört | | | | |
| 1,95 | 18,95 | 28,6 | 124 101,5 | | 17,0 18,7 | 7,3 | 0,26 | | Finsand holdig. |
| 2,0-2,2 | 18,9-18,7 | | | | | | | 7,4 | — " — |
| 2,3 | 18,6 | 26,9 | 57,5 64 | | 15,4 15,4 | 3,9 | 0,15 | | — " — |
| 2,6 | 18,3 | 24,0 | 46 38 | | 12,0 11,5 | | 0,125 | | — " — |
| 2,7-2,9 | 18,2-18,0 | | | | | | | 7,5-7,6 | — " — |
| 3,0 | 17,9 | 28,5 | 200 215 | | 17,0 15,8 | 13,6 | 0,425 | | — " — |

Terreng + 19,85m.

Serie II
(Inventarserie 1102)

| | | | | | | | | | |
|---|-----------------|------|----------------|--|----------------|------|-------|-----|--|
| 2,1-2,3 | 17,75 -17,55 | | | | | | | 7,6 | |
| 2,3 | 17,55 | 32,8 | 526 605 | | 200 186,5 | 3,2 | | | |
| 2,9 | 16,95 | 22,6 | ~3000 ~2500 | | | | | | |
| 3,95 | 15,9 | 28,4 | 136,5 136,5 | | 107,5 101,5 | 1,34 | 0,325 | | |
| 4,0-4,2 | 15,85 -15,65 | | | | | | | 7,6 | |
| 4,3 | 15,55 | 28,4 | 146,5 136,5 | | 32,3 34,3 | | 0,325 | | |
| 4,65 | 15,2 | 27,6 | 215 180 | | 19,7 20,7 | 10,9 | 0,4 | | |
| 5,0 | 14,85 | 32,0 | 180 193 | | 36,5 36,5 | | 0,4 | | |
| Fra 5,2-5,8m. vesentlig bestående av finsand. | | | | | | | | | |
| Fra 5,9-6,5m. vesentlig bestående av finsand. | | | | | | | | | |
| 6,4 | 13,45 | 28,6 | 146,5 116,5 | | 19,7 19,2 | 7,6 | 0,28 | 7,5 | |

Terreng + 20,5m.

Serie III
(Inventarserie 1103)

| | | | | | | | | | |
|------|-------|------|----------------|--|--------------|------|-------|--|--|
| 2,55 | 17,95 | 18,1 | 1600 1750 | | | | | | |
| 3,9 | 16,6 | 28,3 | 215 200 | | 28,6 26,8 | 8,0 | 0,425 | | |
| 4,3 | 16,2 | 25,6 | 107,5 101,5 | | 16,2 14,8 | 7,3 | 0,26 | | |
| 4,6 | 15,9 | 30,9 | 225 225 | | 19,7 17,8 | 12,7 | 0,47 | | |
| 4,95 | 15,55 | 29,8 | 193 193 | | 36,5 35,3 | 5,4 | 0,42 | | |