

Tilhører Undergrunskartverket

Må ikke fjernes

NO:i:1

No Te Bys arbeider

5397

Tveita Sentrum

1. 4. 1968

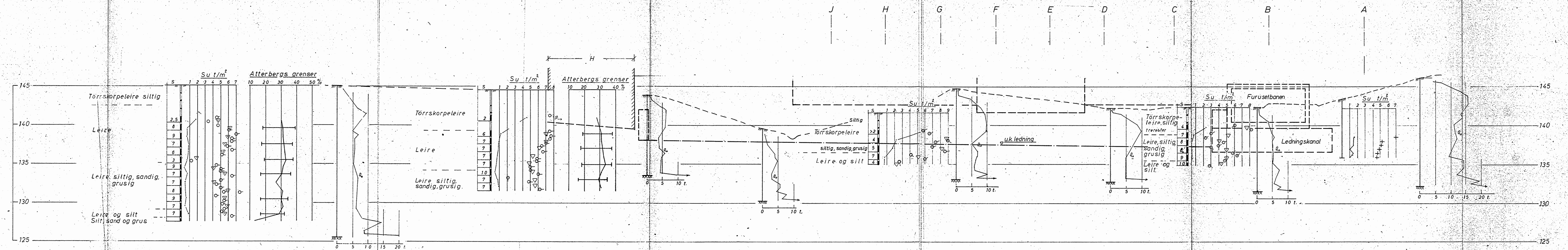
Tilhører Undergrunskartverket
Må ikke fjernes

NO:i:1, II



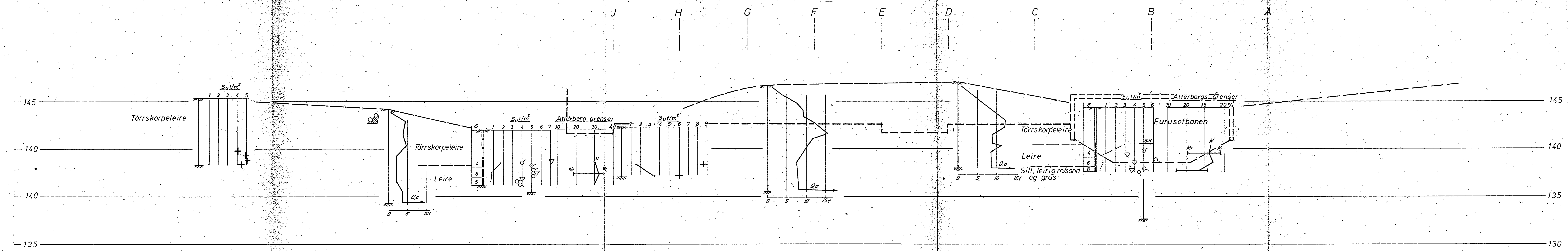
Tordenskjolds
Soldater

Profil i akse 1



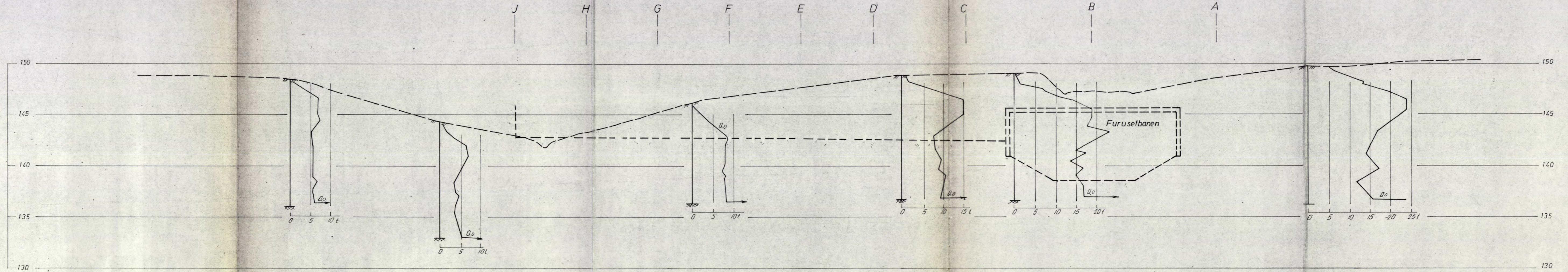
Tveita Sentrum Profil i akse 1	Målestokk	Tegn. LEX 1-4-68
	1:200	
NORSK TEKNISK BYGGEKONTROLL AS JAN FRIIS	Erstatning for:	
	5397-2	
	Erstatet av:	

Profil i akse 10



<p><i>Tveten Sentrum</i> Profil i akse 10</p>	Målestokk	Tegn. LEK 1-4-68
	1:200	
<p>NORSK TEKNISK BYGGEKONTROLL AS JAN FRIIS</p>	Erstatning for:	
		5397-3
	Erstatet av:	

Profil i akse 18



<p>Tveita Sentrum Profil i akse 18</p>	Målestokk	Tegn. LEK 1-4-68
	1:200	
Erstatning for:		
NORSK TEKNISK BYGGEKONTROLL AS JAN FRIIS	5397-4	
Erstattet av:		