

Undervisningsbygg Oslo KF

Teglverkstomta

RIG-R02-Grunnundersøkelser på Hjørnetomta

Geoteknisk datarapport-02

5112341

2012-04-11 Oppdragsnr.: 5112341



00	2012-04-11	Datarapport, grunnundersøkelser	ToSan	AEK	MLOns
Rev.	Dato:	Beskrivelse	Utarbeidet	Fagkontroll	Godkjent

Dette dokumentet er utarbeidet av Norconsult AS som del av det oppdraget som dokumentet omhandler. Opphavsretten tilhører Norconsult. Dokumentet må bare benyttes til det formål som oppdragsavtalen beskriver, og må ikke kopieres eller gjøres tilgjengelig på annen måte eller i større utstrekning enn formålet tilsier.

Innhold

1	Innledning	5
2	Feltundersøkelser	6
3	Borpunktliste	7
4	Grunnforhold	9

Geoteknisk bilag

Geotekniske bilag, 3 sider

Tegninger

<u>Tegn. Nr</u>	<u>Tittel</u>	<u>Målestokk</u>
003	Oversiktskart	-
004	Borplan	1:250
005 – 028	Totalsonderinger	1:200

Sammendrag

På oppdrag fra Undervisningsbygg Oslo KF har Norconsult AS og Norconsult Fältgeoteknik AB utført grunnundersøkelser på «Hjørnetomta» av Teglverkstomta på Hasle i Oslo.

Totalt 24 totalsonderinger ble utført den 26. og 27. mars 2012. Løsmassene over berg består av tørrskorpeleire og friksjonsmasser med stedvis innslag av steinblokker.

Terrengnivået på tomten varierer mellom +81,8 og +85,4 moh. Bergoverflaten varierer fra +76,5 til +82,9 moh.

1 Innledning

I forbindelse med vurdering av fundamenteringsforhold for bygg på «Hjørnetomta» av Teglverkstomta på Hasle i Oslo, har Norconsult AS fått i oppdrag av Undervisningsbygg å utføre geotekniske grunnundersøkelser. Undersøkelsene i felt har blitt utført av Norconsult Fältgeoteknik AB.

Foreliggende rapport er en ren datarapport som presenterer resultatene av de utførte grunnundersøkelsene, og inneholder ingen geotekniske, eller geologiske, vurderinger og anbefalinger. For vurdering av fundamenteringsforhold for bygg på hjørnetomta vises det til egen rapport (RIG-R03, Dokumentnr.: 5112341-03).

2 Feltundersøkelser

Feltarbeid ble utført 26. – 27. mars 2012 og borleder var Robin Blom. Det ble utført 24 totalsonderinger.

Alle borpunkt ble koordinatbestemt av Landmåler Martin Ruud AS. Koordinatene er gitt i Euref-89 og plasseringen av borpunktene er vist på tegning 004.

Boremetoder og symboler er beskrevet i geoteknisk bilag.

3 Borpunktliste

Tabell 1: Oversikt over borpunkt. Alle boringer er totalsonderinger.

Borpunkt	X	Y	Terrengkote [moh]	Boret i løsmasse [m]	Boret i berg [m]
1	6644278,511	600189,650	82,8	2,9	2,0
2	6644280,069	600199,628	82,2	3,5	2,0
3	6644281,952	600209,079	82,0	4,1	2,0
4	6644284,616	600185,423	82,8	2,4	2,0
5	6644286,224	600193,876	82,5	2,0	2,0
6	6644287,646	600202,359	82,4	2,1	2,0
7	6644289,389	600211,271	82,2	5,7	2,0
8	6644291,413	600220,609	81,9	5,9	2,0
9	6644294,369	600231,917	81,8	5,8	1,9
11	6644306,022	600186,783	83,7	2,0	2,0
12	6644307,297	600194,988	83,2	0,6	2,0
13	6644309,258	600204,025	83,9	1,1	2,0
14	6644311,736	600212,649	82,9	1,3	2,0
15	6644314,064	600220,874	82,7	1,6	2,0
16	6644317,481	600228,639	82,5	2,3	2,0

Borpunkt	X	Y	Terrengkote [moh]	Boret i løsmasse [m]	Boret i berg [m]
17	6644321,240	600236,411	82,7	3,8	1,9
18	6644312,942	600190,043	84,1	4,8	-
19	6644316,229	600203,550	84,3	2,5	2,0
20	6644321,262	600215,502	84,6	1,7	2,0
21	6644325,243	600224,858	84,0	1,7	2,0
22	6644331,177	600234,103	83,6	2,8	2,0
23	6644322,014	600201,368	84,8	4,4	-
24	6644330,084	600213,274	85,0	2,2	2,0
25	6644339,923	600227,014	85,4	2,9	2,0

Borpunkt 18 og 23 er påvirket av spylestopp. Borpunkt 10 ble utelatt på grunn av konflikt med kabler i grunnen.

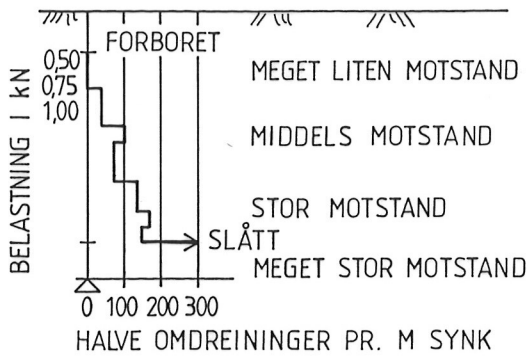
4 Grunnforhold

Det er generelt et relativt tynt løsmassedecke på tomten som varierer mellom 0,6 og 5,9 meter hvor størst løsmassetykkelse ble registrert sør-øst på tomten. Løsmassene over berg består av tørrskorpeleire og friksjonsmasser i varierende fraksjoner med stedvis innslag av steinblokker.

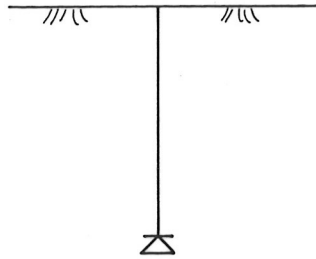
Terrengnivået på tomten øker slakt mot nord fra +81,8 i sør til +85,0 i nord. Bergoverflaten i området varierer fra +76,0 i sør til +82,8 i nord. En svak stigning av bergoverflate ble også registrert mot vest hvor bergmassen stiger fra +76,0 i øst til kote +81,7 i vest.

BORRESULTATER:

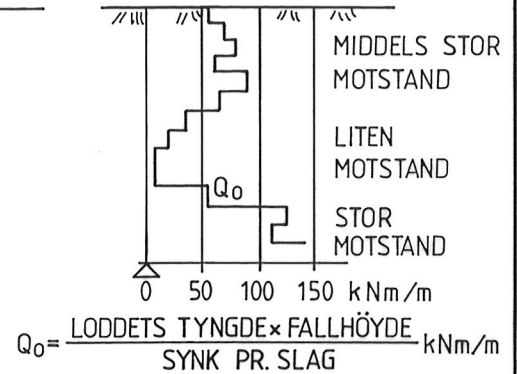
● DREISONDERING



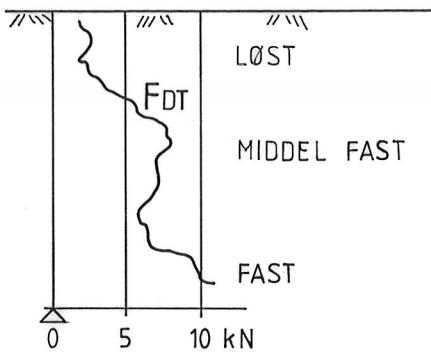
○ ENKEL SONDERING



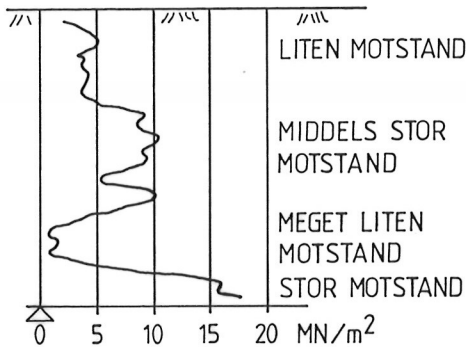
▼ RAMSONDERING



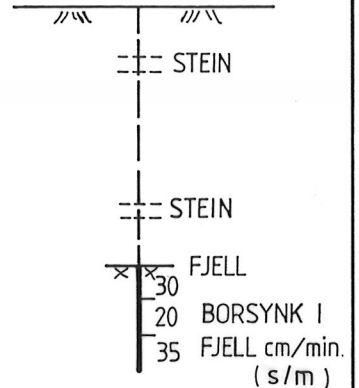
◆ DREIETRYKKSONDERING



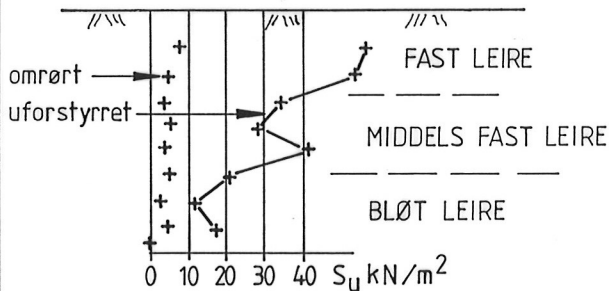
▽ TRYKKSONDERING



☆ FJELLKONTROLLBORING



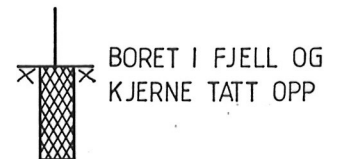
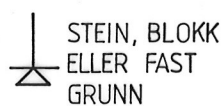
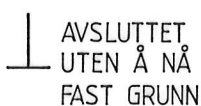
+ VINGEBORING



⊗ ELLER ⊕ TOTALSONDERING

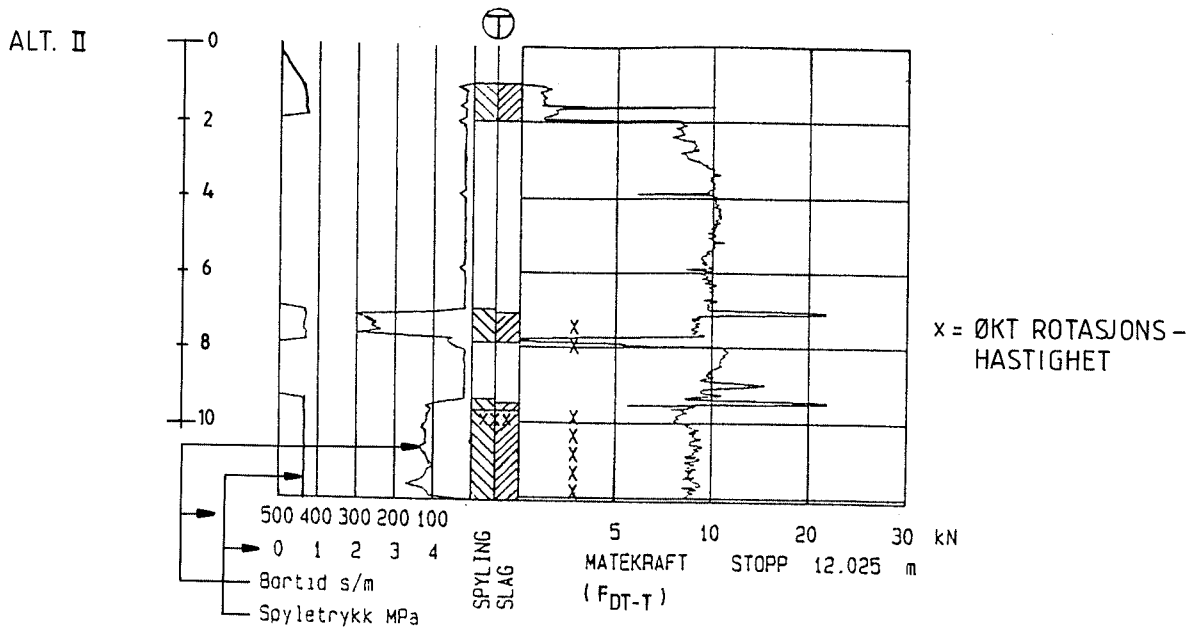
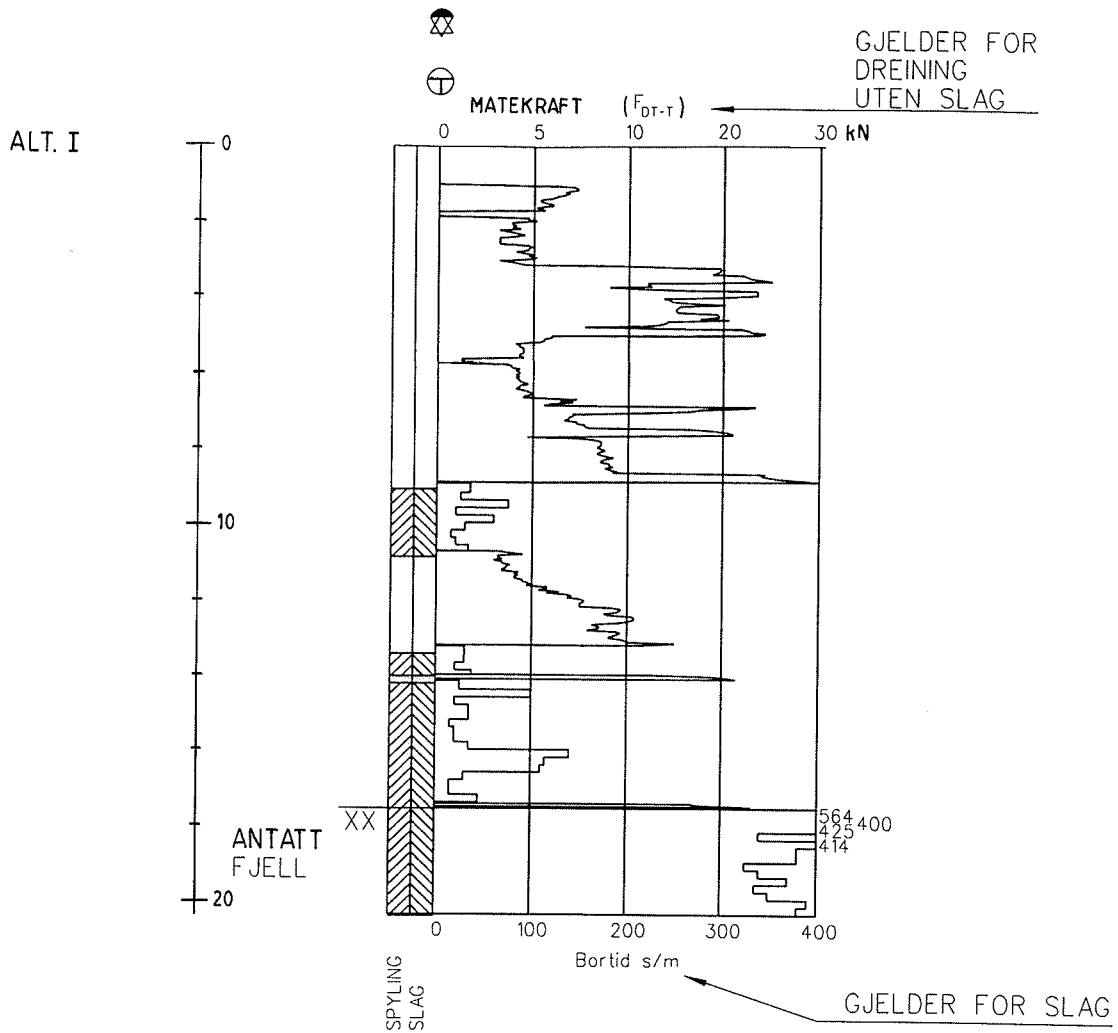
KOMBINASJON AV DREIETRYKK-
SONDERING OG FJELLKONTROLLBORING.
(SE NESTE SIDE)

AVSLUTNING AV BORING:



GEOTEKNISK BILAG

TOTALSONDERING



GEOTEKNISK BILAG

MINERALSKE JORDARTER

klassifiseres på grunnlag av korngraderingen. Betegnelsen på de enkelte fraksjoner er :

Fraksjon	Leire	Silt	Sand	Grus	Stein	Blokk
Kornstørrelse mm	<0.002	<0.002-0.06	0.06-2	2-60	60-600	>600

En jordart inneholder en eller flere kornfraksjoner og betegnes med substantiv for den fraksjon som har størst betydning for dens egenskaper og med adjektiv for medvirkende fraksjoner (eksempel : siltig sand).

Morene er en usortert istidsavsetning som kan inneholde alle fraksjoner fra leire til blokk. Den største fraksjonen angis først i beskrivelsen (eksempel : sandig morene).

ORGANISKE JORDARTER

Humus : Fellesbetegnelse på organisk materiale i jordarter
Torv : Mer eller mindre omvandlede planterester
Gytje, dy : Vannavsatte plante- og dyrerester
Mold : Sterkt omdannet organisk materiale med løs struktur
Matjord : Det øvre, moldholdige jordlaget

VANNINNHOLD

angir massen av vann i % av massen av fast stoff

FLYTEGRENSE (W_L %), UTRULLINGSGRENSE (W_P %)

(Atterbergs grenser) angir det vanninnhold hvori en omrørt leire går over fra plastisk til flytende konsistens, henholdsvis fra plastisk til smuldrende konsistens.

PLASTISITET

er det vanninnholdsområde hvori leiren er plastisk (formbar), uten å flyte ut eller smuldre opp. $I_P = W_L - W_P$

PORØSITET

defineres som volumet av porene i % av totalvolumet av en prøve.

SENSITIVITET

er forholdet mellom en leires udrenerte skjærstyrke i uforstyrret og i omrørt tilstand. Leire som blir flytende i omrørt tilstand betegnes kvikkleire.

TELEFARLIGHET

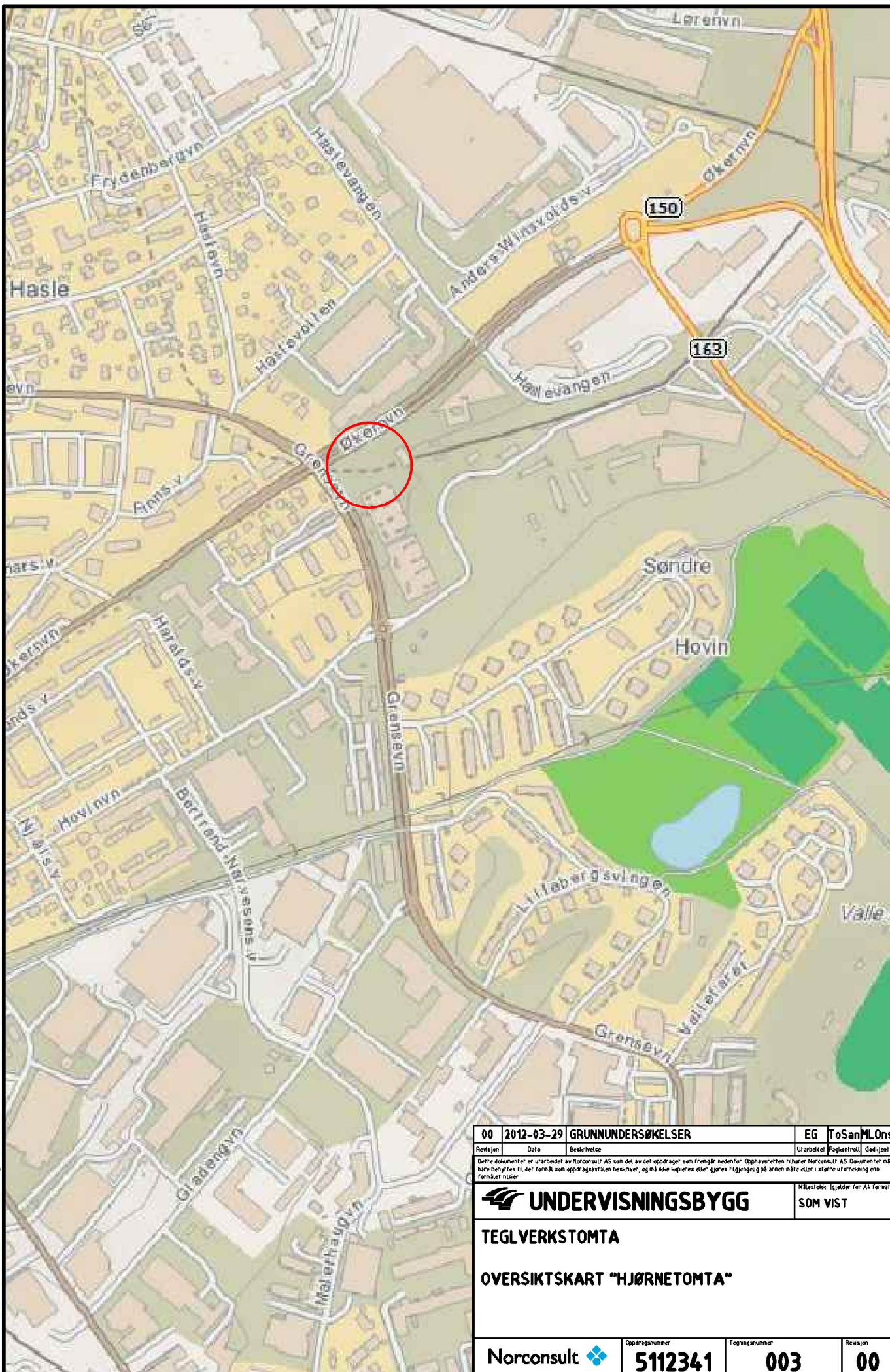
En jordarts telefarlighet graderes i gruppene :



T1 : Ikke telefarlig
T2 : Lite "
T3 : Middels "
T4 : Meget "

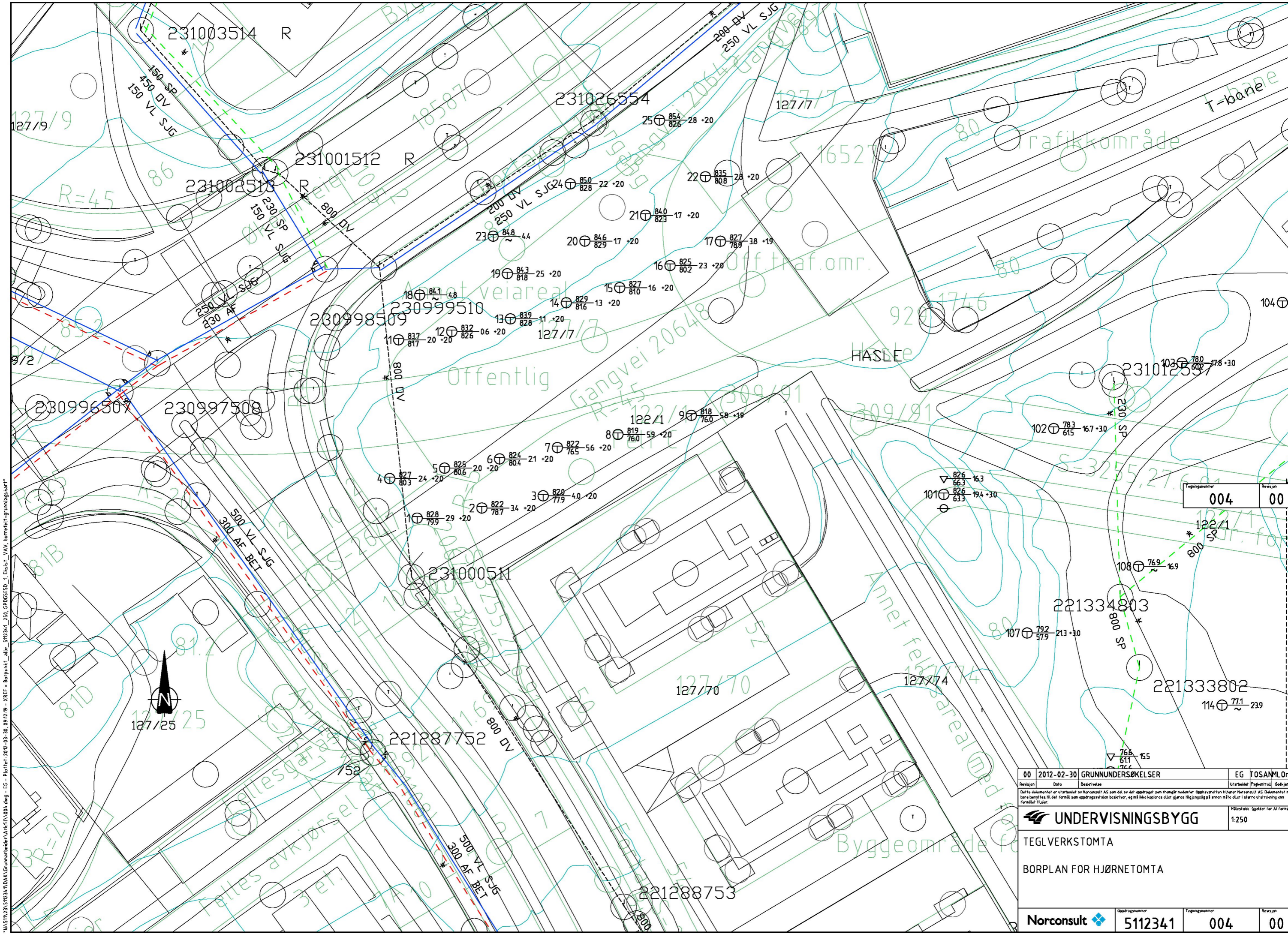
GEOTEKNISK BILAG



\N\51234\51234\DOM\Grunnundersøkelser\Arkiv\VM\dag - EG - Par1ret 2011-02-06, 17 08 31 - RASTER = OVERSIKT.JPG



00	2012-03-29	GRUNNUNDERSØKELSER	EG	ToSan	MLOns
Revisjon	Dato	Beskrivelse	Utarbeidet	Fagkontroll	Gedijent
Dette dokumentet er utarbeidet av Norconsult AS som del av det oppdraget som fremgår nedenfor. Opphavsretten tilhører Norconsult AS. Dokumentet må bare benyttes til det formål som oppdragsavtalen beskriver, og må ikke kopieres eller gjøres tilgjengelig på annen måte eller i større utstrekning enn formålet tiliser.					
 UNDERSVINGSBYGG				Nilsesdalen, Isbjørge for All Formål SOM VIST	
TEGLVERKSTOMTA OVERSIKTSKART "HJØRNETOMTA"					
Norconsult 		Oppdragsnummer 5112341	Tegningsnummer 003	Revisjon 00	



\NAS\23\511234\1\DA\Grunnundersøkelser\1\004.dwg - EG - Planter: 2012-02-30, 09:12:19 - XREF = Berpunkt_all - 511234_1_250.GPD\GSED_1_Ekst_1_VAV_boretteit.grunntegning.dwg

Tegningsnummer	Revisjon
004	00

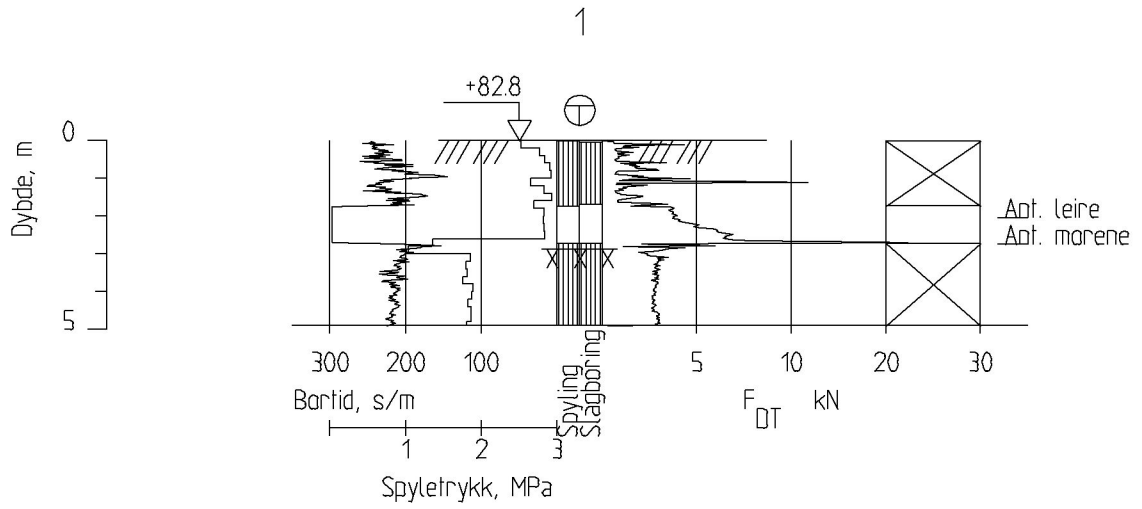
00	2012-02-30	GRUNNUNDERSØKELSER	EG	TOSAMLDns
Revisjon	Dato	Beskrivelse	Utarbeidet	Fagkontroll



Dette dokumentet er utarbeidet av Norconsult AS som del av det oppdraget som fremgår nedenfor. Opphavretten tilhører Norconsult AS. Dokumentet må ikke benyttes til det formål som oppdragsavtalen beskriver, og må ikke kopieres eller gjøres tilgjengelig på annen måte eller i større utstrekning enn forutsatt i tallet.

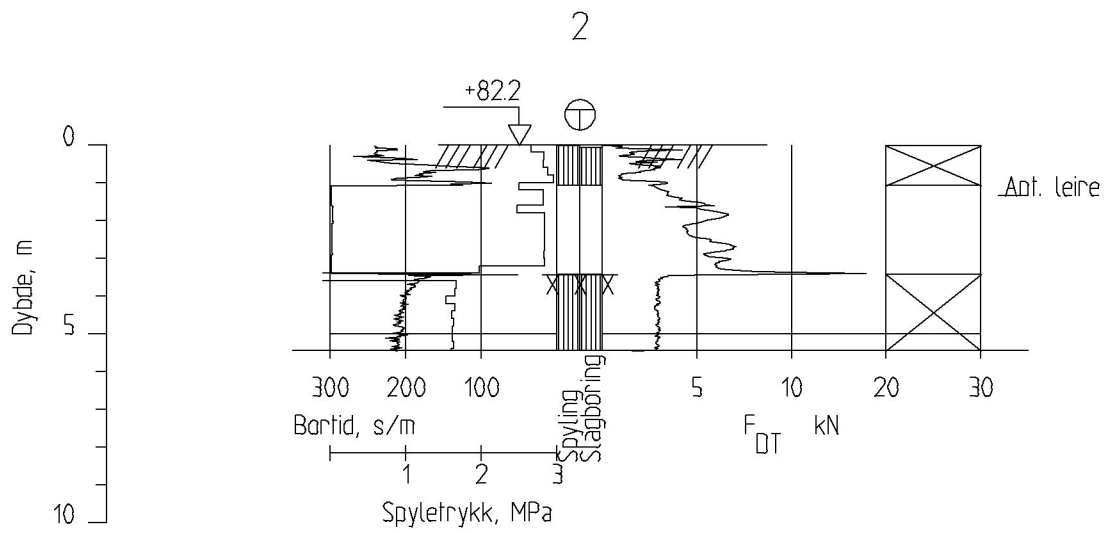
UNDERVISNINGSBYGG 1:250



TEGLVERKSTOMTA
 BORPLAN FOR HJØRNETOMTA

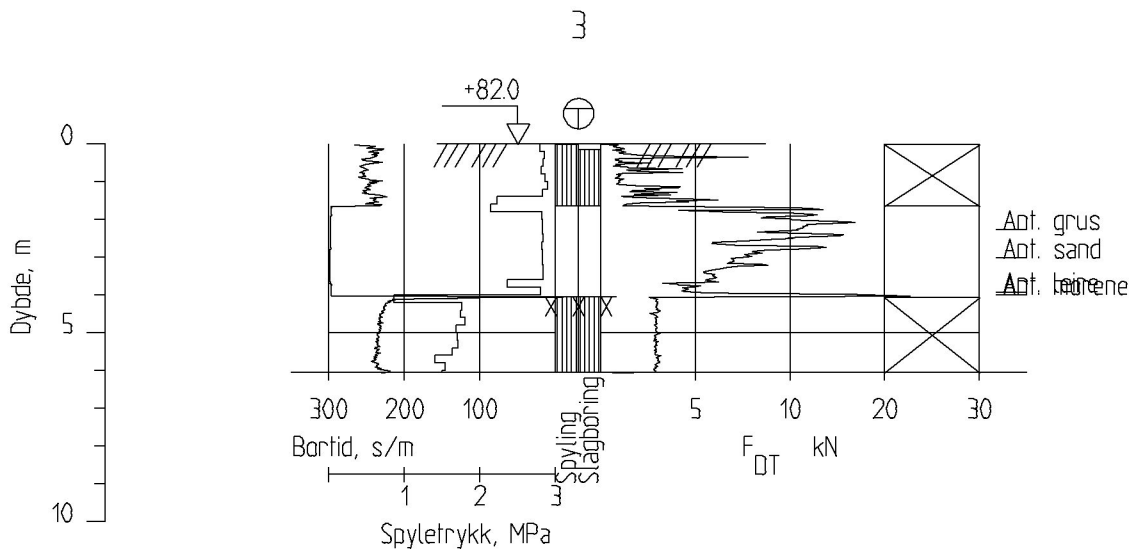
Norconsult	5112341	004	00
Oppdragsnummer	Tegningsnummer	Revisjon	





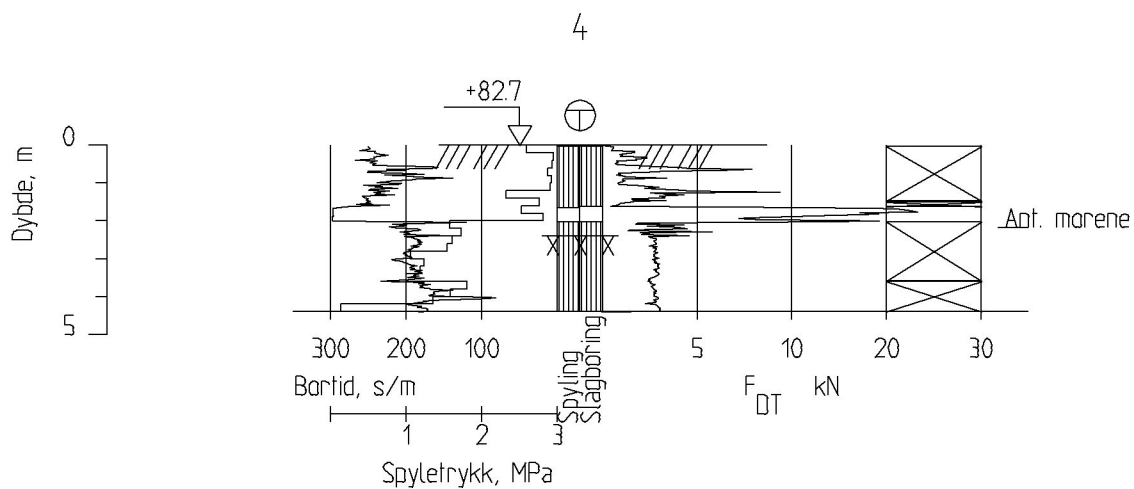
00	2012-03-30	GRUNNUNDERSØKELSER	EG	ToSan	MLOns
Revisjon	Dato	Beskrivelse	Utarbeidet	Fagkontroll	Gedikjert
Dette dokumentet er utarbeidet av Norconsult AS som del av det oppdraget som fremgår nedenfor. Opphavretten tilhører Norconsult AS. Dokumentet må ikke benyttes til det formål som oppdragsavtalen beskriver, og må ikke kopieres eller gjøres tilgjengelig på annen måte eller i større utstrekning enn formålet tillater.			NB! Besetning: Isjelder for A1 format		
 UNDERVISNINGSBYGG			1:200		
TEGLVERKSTOMTA TOTALSONDERING, BORHULL 1					
 Norconsult		Oppdragsnummer 5112341	Tegningsnummer 005	Revisjon 00	





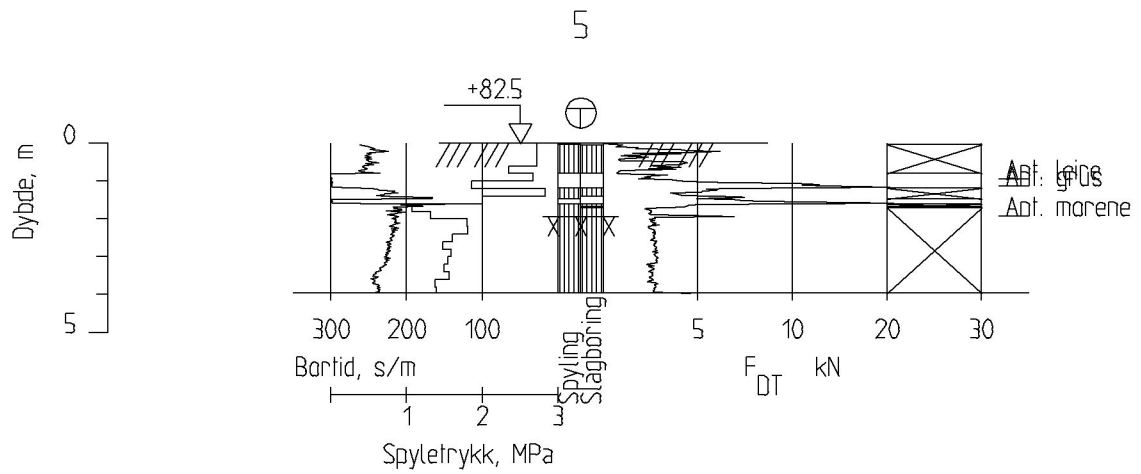
00	2012-03-30	GRUNNUNDERSØKELSER	EG	ToSan	MLOns
Revisjon	Dato	Beskrivelse	Utarbeidet	Fagkontroll	Gedkjennt
Dette dokumentet er utarbeidet av Norconsult AS som del av det oppdraget som fremgår nedenfor. Opphavretten tilhører Norconsult AS. Dokumentet må ikke benyttes til det formål som oppdragsavtalen beskriver, og må ikke kopieres eller gjøres tilgjengelig på annen måte eller i større utstrekning enn formålet tillater.			NB! Besittelse ligger for AL format!		
 UNDERVISNINGSBYGG			1:200		
TEGLVERKSTOMTA TOTALSONDERING, BORHULL 2					
 Norconsult		Oppdragsnummer 5112341	Tegningsnummer 006	Revisjon 00	





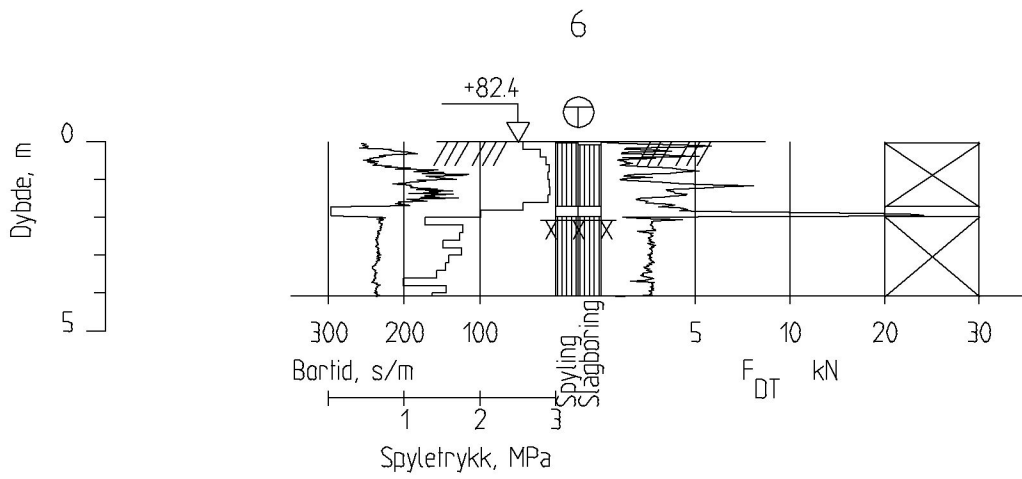
00	2012-03-30	GRUNNUNDERSØKELSER	EG	ToSan	MLOns
Revisjon	Dato	Beskrivelse	Utarbeidet	Fagkontroll	Gedkjennt
Dette dokumentet er utarbeidet av Norconsult AS som del av det oppdraget som fremgår nedenfor. Opphavretten tilhører Norconsult AS. Dokumentet må bare benyttes til det formål som oppdragsavtalen beskriver, og må ikke kopieres eller gjøres tilgjengelig på annen måte eller i større utstrekning enn formålet tillater.			NB! Bestikk i gjelden for A4 format! 1:200		
 UNDERVISNINGSBYGG					
TEGLVERKSTOMTA					
TOTALSONDERING, BØRHULL 3					
		Oppdragsnummer	Tegningsnummer	Revisjon	
		5112341	007	00	





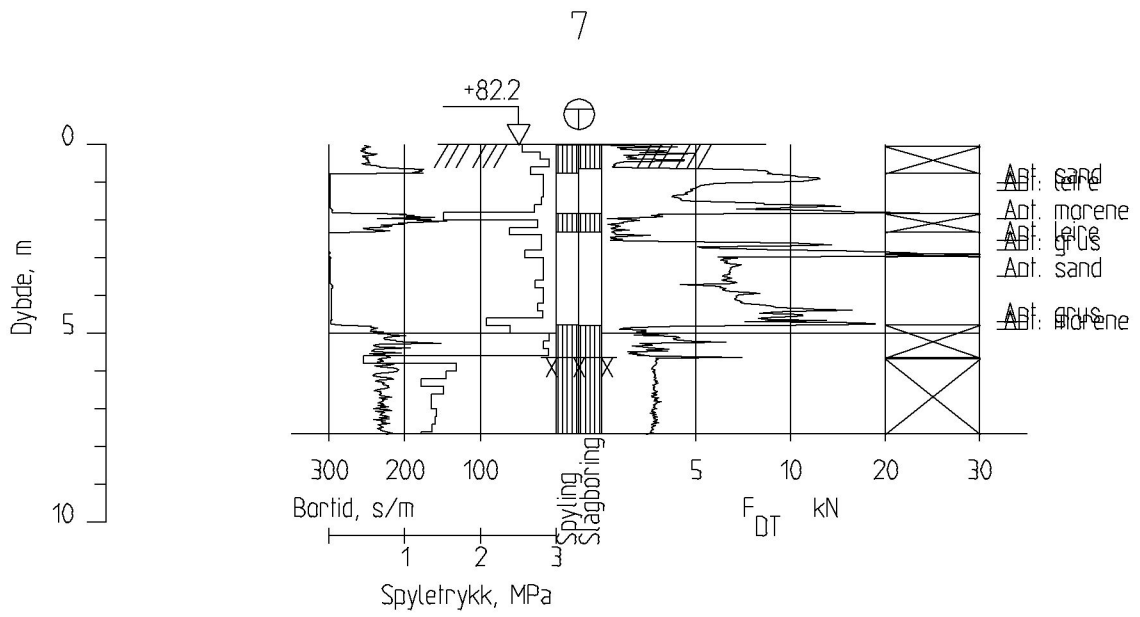
00	2012-03-30	GRUNNUNDERSØKELSER	EG	ToSan	MLOns
Revisjon	Dato	Beskrivelse	Utarbeidet	Fagkontroll	Godkjent
<small>Dette dokumentet er utarbeidet av Norconsult AS som del av det oppdraget som fremgår nedenfor. Opphavretten tilhører Norconsult AS. Dokumentet må ikke benyttes til det formål som oppdragsavtalen beskriver, og må ikke kopieres eller gjøres tilgjengelig på annen måte eller i større utstrekning enn formålet tillater.</small>			<small>NB! Besetning følger for A4 format</small>		
 UNDERVISNINGSBYGG			1:200		
TEGLVERKSTOMTA					
TOTALSONDERING, BØRHULL 4					
		Oppdragsnummer	Tegningsnummer	Revisjon	
		5112341	008	00	



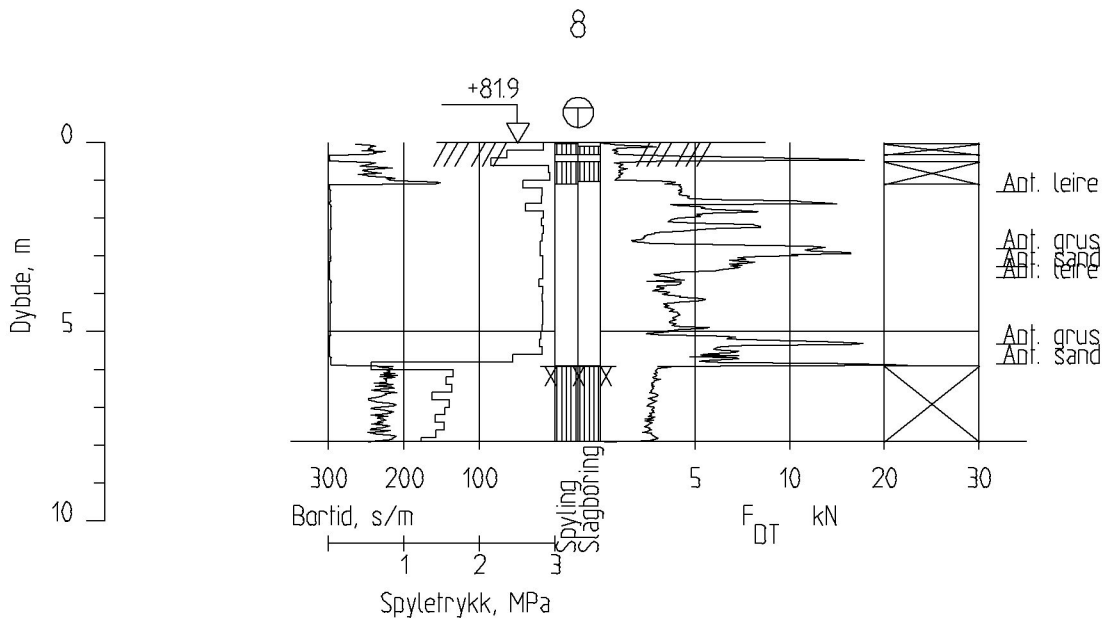
00	2012-03-30	GRUNNUNDERSØKELSER	EG	ToSan	MLOns
Revisjon	Dato	Beskrivelse	Utarbeidet	Fagkontroll	Godkjent
Dette dokumentet er utarbeidet av Norconsult AS som del av det oppdraget som fremgår nedenfor. Opphavretten tilhører Norconsult AS. Dokumentet må ikke benyttes til det formål som oppdragsavtalen beskriver, og må ikke kopieres eller gjøres tilgjengelig på annen måte eller i større utstrekning enn formålet tillater.			NB! Bestikk i sjelden for A4 format 1:200		
 UNDERVISNINGSBYGG					
TEGLVERKSTOMTA					
TOTALSONDERING, BØRHULL 5					
		Oppdragsnummer	Tegningsnummer	Revisjon	
		5112341	009	00	





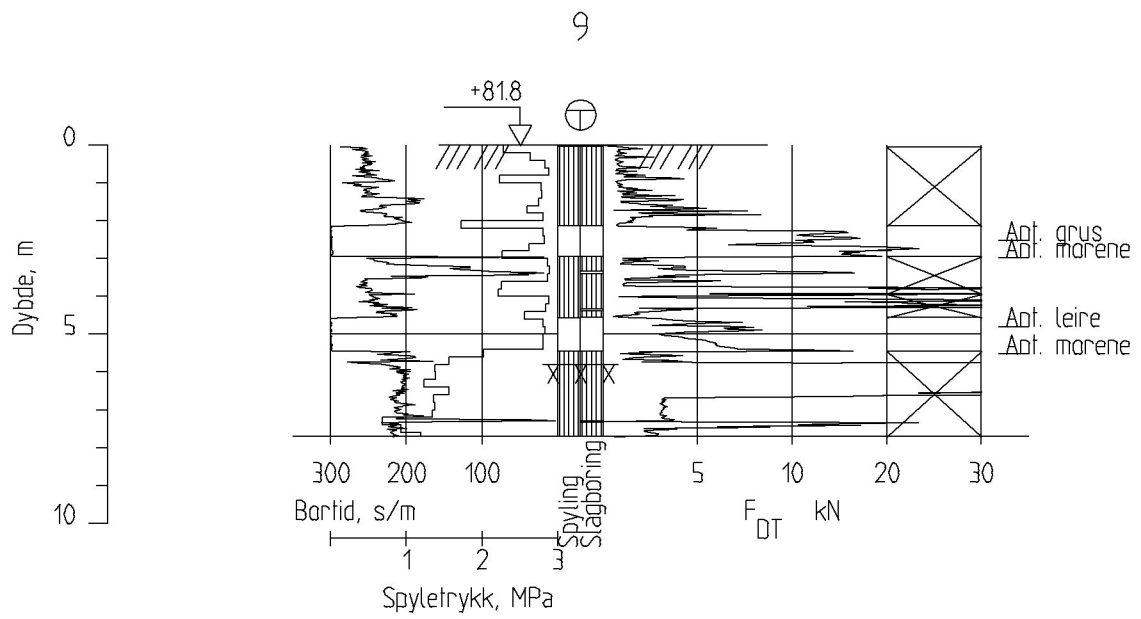
00	2012-03-30	GRUNNUNDERSØKELSER	EG	ToSan	MLOns
Revisjon	Dato	Beskrivelse	Utarbeidet	Fagkontroll	Godkjent
Dette dokumentet er utarbeidet av Norconsult AS som del av det oppdraget som fremgår nedenfor. Opphavstetten tilhører Norconsult AS. Dokumentet må bare benyttes til det formål som oppdragsavtalen beskriver, og må ikke kopieres eller gjøres tilgjengelig på annen måte eller i større utstrekning enn formålet tillater.			NB! Bestikk i gjeldet for A4 format!		
 UNDERVISNINGSBYGG				1:200	
TEGLVERKSTOMTA TOTALSONDERING, BØRHULL 6					
 Norconsult		Oppdragsnummer 5112341	Tegningsnummer 010	Revisjon 00	





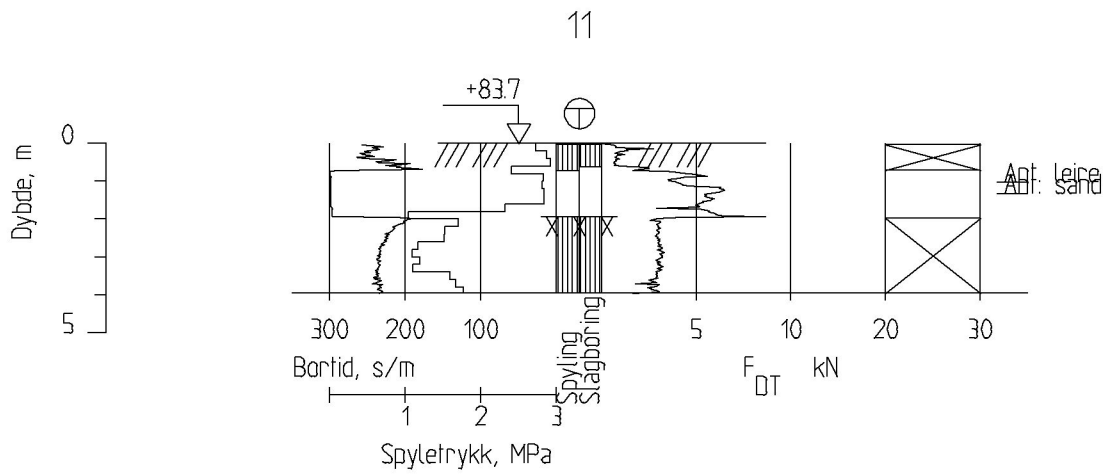
00	2012-03-30	GRUNNUNDERSØKELSER	EG	ToSan	MLOns
Revisjon	Dato	Beskrivelse	Utarbeidet	Fagkontroll	Godkjent
<small> Dette dokumentet er utarbeidet av Norconsult AS som del av det oppdraget som fremgår nedenfor. Opphavsretten tilhører Norconsult AS. Dokumentet må ikke benyttes til det formål som oppdragsavtalen beskriver, og må ikke kopieres eller gjøres tilgjengelig på annen måte eller i større utstrekning enn formålet tillater. </small>			<small> NB! Bestikk i sjelden for A4 format! </small>		
UNDERVISNINGSBYGG			1:200		
TEGLVERKSTOMTA					
TOTALSONDERING, BORHULL 7					
		Oppdragsnummer	Tegningsnummer	Revisjon	
		5112341	011	00	




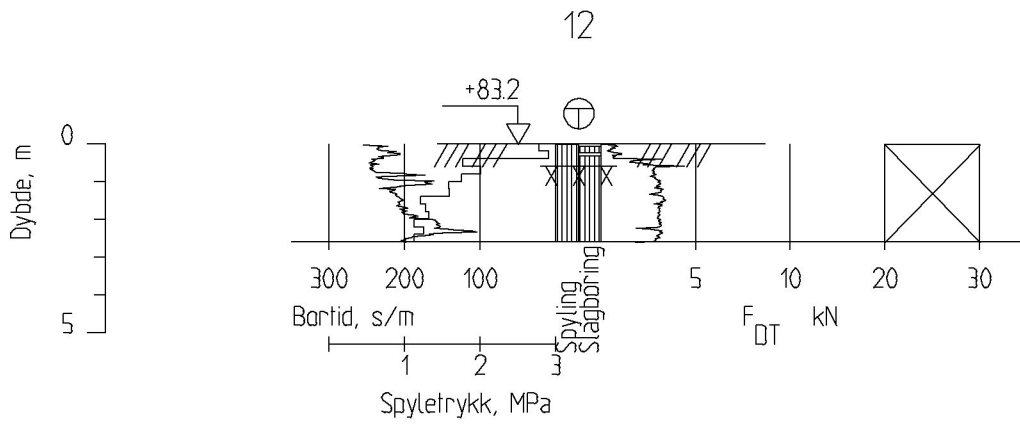
00	2012-03-30	GRUNNUNDERSØKELSER	EG	ToSan	MLOns
Revisjon	Dato	Beskrivelse	Utarbeidet	Fagkontroll	Geduljert
Dette dokumentet er utarbeidet av Norconsult AS som del av det oppdraget som fremgår nedenfor. Opphavretten tilhører Norconsult AS. Dokumentet må ikke benyttes til det formål som oppdragsavtalen beskriver, og må ikke kopieres eller gjøres tilgjengelig på annen måte eller i større utstrekning enn formålet tillater.			NB! Bestikk i gjelden for A4 format! 1:200		
 UNDERVISNINGSBYGG					
TEGLVERKSTOMTA					
TOTALSONDERING, BØRHULL 8					
 Norconsult		Oppdragsnummer	Tegningsnummer	Revisjon	
		5112341	012	00	





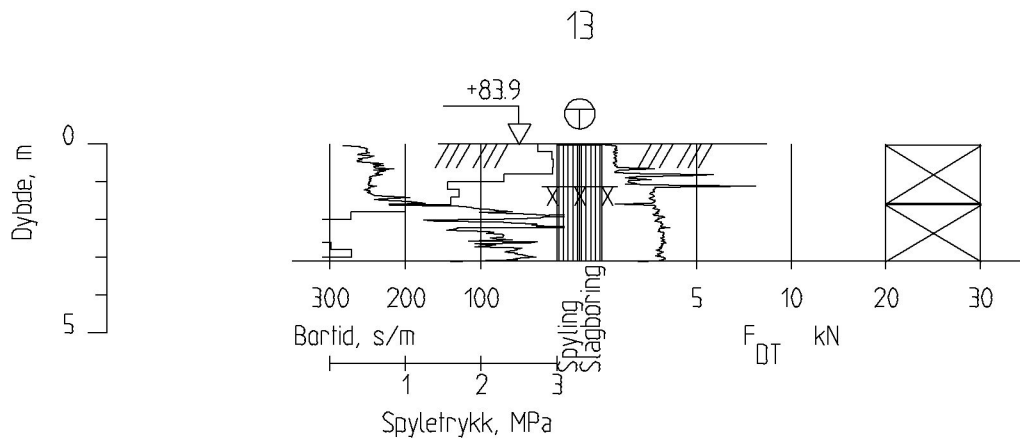
00	2012-03-30	GRUNNUNDERSØKELSER	EG	ToSan	MLOns
Revisjon	Dato	Beskrivelse	Utarbeidet	Fagkontroll	Godkjent
<small>Dette dokumentet er utarbeidet av Norconsult AS som del av det oppdraget som fremgår nedenfor. Opphavretten tilhører Norconsult AS. Dokumentet må bare benyttes til det formål som oppdragsavtalen beskriver, og må ikke kopieres eller gjøres tilgjengelig på annen måte eller i større utstrekning enn formålet tillater.</small>			<small>NB! Bestikk i sjelden for A4 format</small>		
 UNDERVISNINGSBYGG			1:200		
TEGLVERKSTOMTA					
TOTALSONDERING, BØRHULL 9					
		Oppdragsnummer 5112341	Tegningsnummer 013	Revisjon 00	





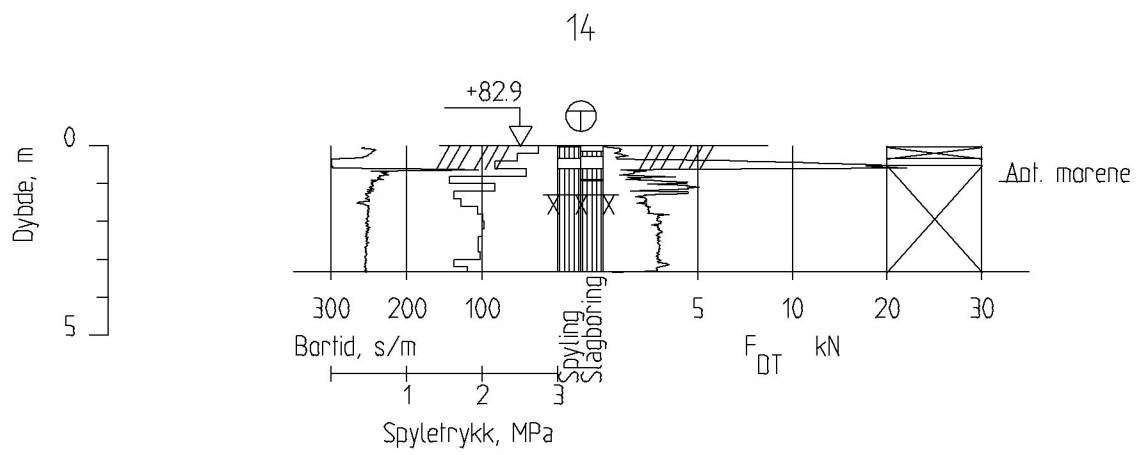
00	2012-03-30	GRUNNUNDERSØKELSER	EG	ToSan	MLOns
Revisjon	Dato	Beskrivelse	Utarbeidet	Fagkontroll	Gedkjennt
Dette dokumentet er utarbeidet av Norconsult AS som del av det oppdraget som fremgår nedenfor. Opphavretten tilhører Norconsult AS. Dokumentet må ikke benyttes til det formål som oppdragsavtalen beskriver, og må ikke kopieres eller gjøres tilgjengelig på annen måte eller i større utstrekning enn formålet tillater.			NB! Bestikk i sjelden for A4 format! 1:200		
 UNDERVISNINGSBYGG					
TEGLVERKSTOMTA					
TOTALSONDERING, BØRHULL 11					
		Oppdragsnummer	Tegningsnummer	Revisjon	
		5112341	014	00	





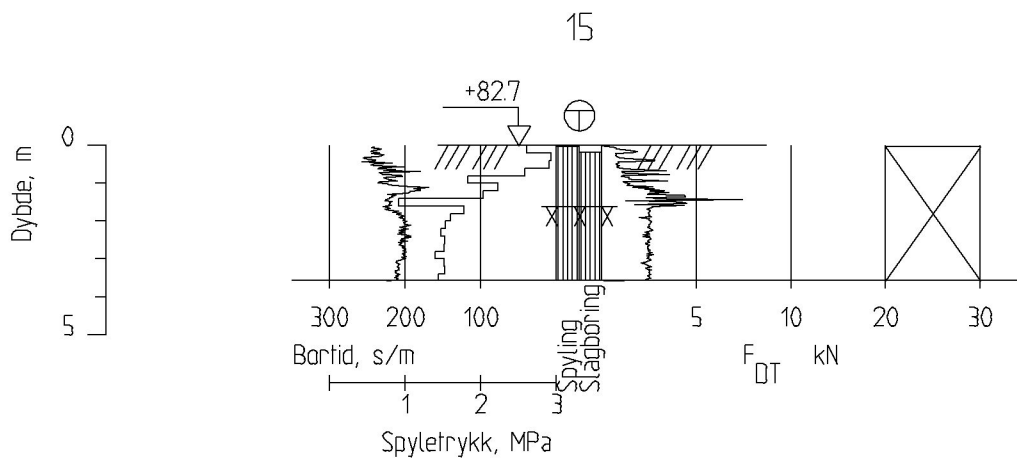
00	2012-03-30	GRUNNUNDERSØKELSER	EG	ToSan	MLOns
Revisjon	Dato	Beskrivelse	Utarbeidet	Fagkontroll	Godkjent
<small> Dette dokumentet er utarbeidet av Norconsult AS som del av det oppdraget som fremgår nedenfor. Opphavretten tilhører Norconsult AS. Dokumentet må bare benyttes til det formål som oppdragsavtalen beskriver, og må ikke kopieres eller gjøres tilgjengelig på annen måte eller i større utstrekning enn formålet tillater. </small>					
 UNDERVISNINGSBYGG					<small>NB! Bestikk i sjelden for A4 format</small> 1:200
TEGLVERKSTOMTA TOTALSONDERING, BORHULL 12					
 Norconsult		<small>Oppdragsnummer</small> 5112341	<small>Tegningsnummer</small> 015	<small>Revisjon</small> 00	





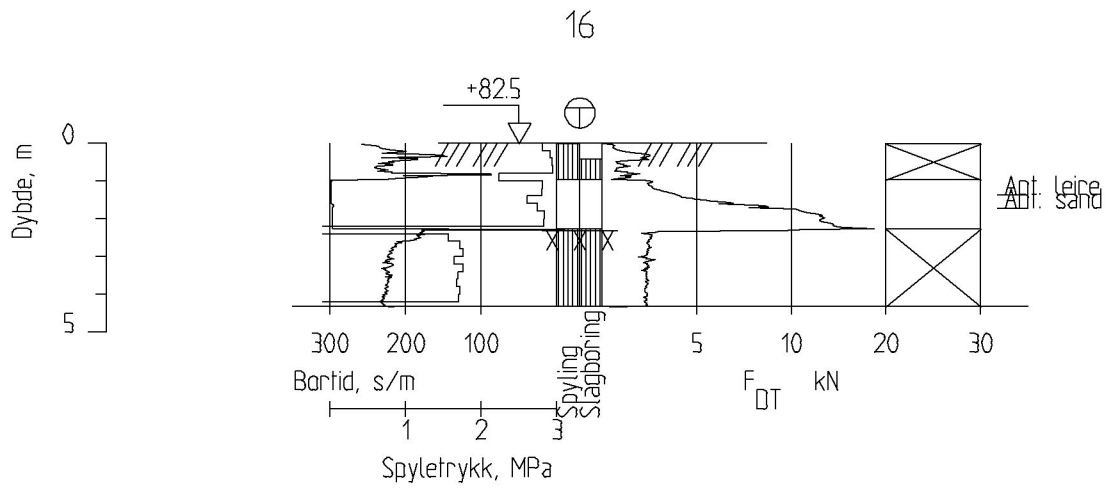
00	2012-03-30	GRUNNUNDERSØKELSER	EG	ToSan	MLOns
Revisjon	Date	Beskrivelse	Utarbeidet	Fagkontroll	Godkjent
<small> Dette dokumentet er utarbeidet av Norconsult AS som del av det oppdraget som fremgår nedenfor. Opphavretten tilhører Norconsult AS. Dokumentet må bare benyttes til det formål som oppdragsavtalen beskriver, og må ikke kopieres eller gjøres tilgjengelig på annen måte eller i større utstrekning enn formålet tillater. </small>					<small> NB! Bestikk i sjelden for A4 format! </small>
 UNDERVISNINGSBYGG				1:200	
TEGLVERKSTOMTA					
TOTALSONDERING, BØRHULL 13					
		Oppdragsnummer	Tegningsnummer	Revisjon	
		5112341	016	00	





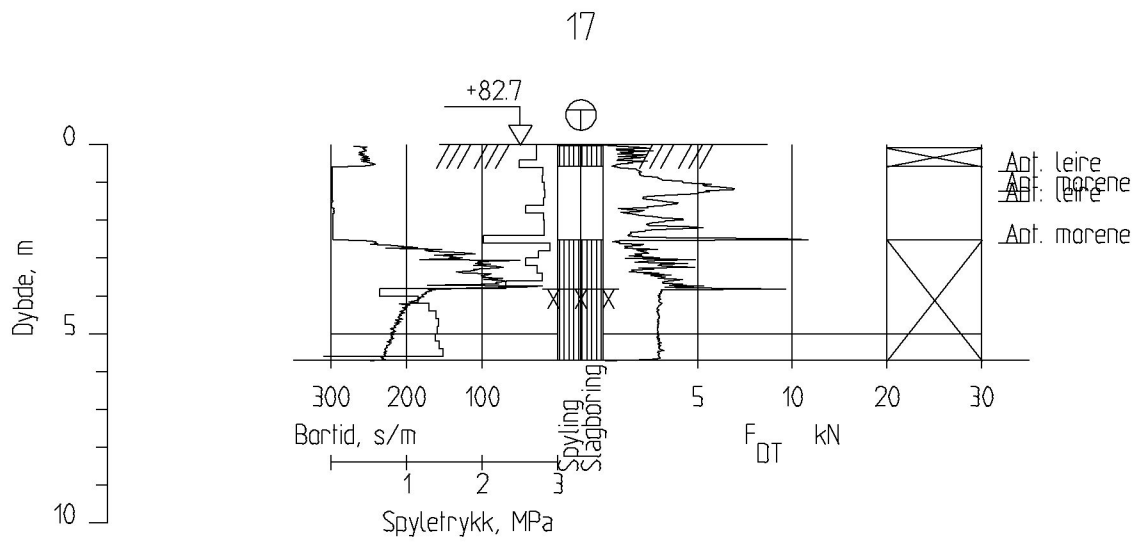
00	2012-03-30	GRUNNUNDERSØKELSER	EG	ToSan	MLOns
Revisjon	Dato	Beskrivelse	Utarbeidet	Fagkontroll	Godkjent
Dette dokumentet er utarbeidet av Norconsult AS som del av det oppdraget som fremgår nedenfor. Opphavretten tilhører Norconsult AS. Dokumentet må ikke benyttes til det formål som oppdragsavtalen beskriver, og må ikke kopieres eller gjøres tilgjengelig på annen måte eller i større utstrekning enn formålet tillater.			NB! Bestikk ligger for A4 format 1:200		
 UNDERVISNINGSBYGG					
TEGLVERKSTOMTA					
TOTALSONDERING, BORHULL 14					
 Norconsult		Oppdragsnummer	Tegningsnummer	Revisjon	
		5112341	017	00	





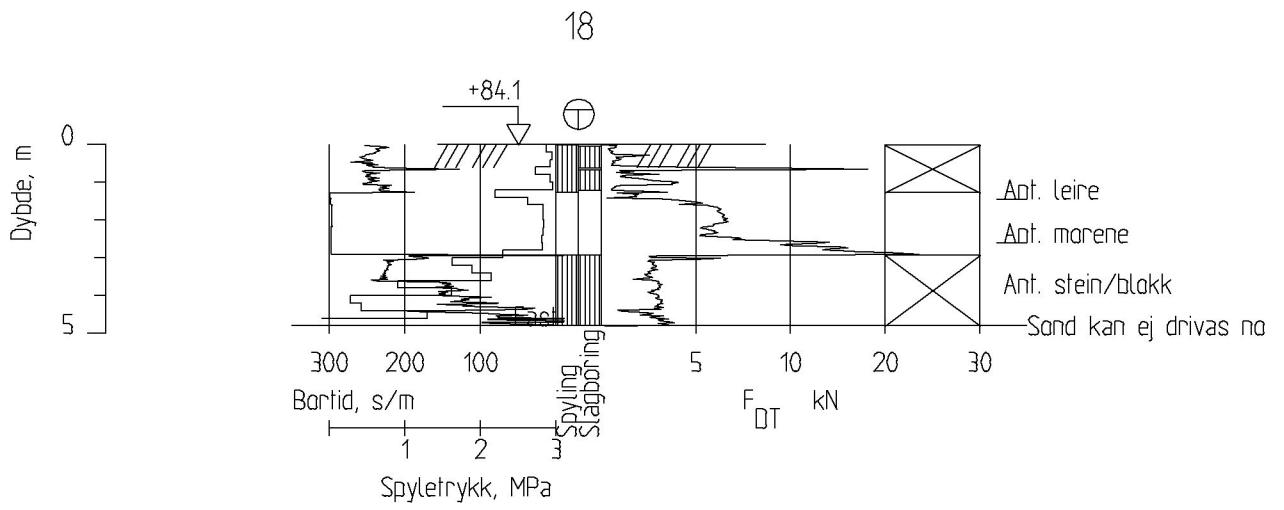
00	2012-03-30	GRUNNUNDERSØKELSER	EG	ToSan	MLOns
Revisjon	Date	Beskrivelse	Utarbeidet	Fagkontroll	Gedkjennt
Dette dokumentet er utarbeidet av Norconsult AS som del av det oppdraget som fremgår nedenfor. Opphavretten tilhører Norconsult AS. Dokumentet må ikke benyttes til det formål som oppdragsavtalen beskriver, og må ikke kopieres eller gjøres tilgjengelig på annen måte eller i større utstrekning enn formålet tillater.			NB! Bestikk i sjelden for A4 format! 1:200		
 UNDERVISNINGSBYGG					
TEGLVERKSTOMTA					
TOTALSONDERING, BØRHULL 15					
 Norconsult		Oppdragsnummer	Tegningsnummer	Revisjon	
		5112341	018	00	





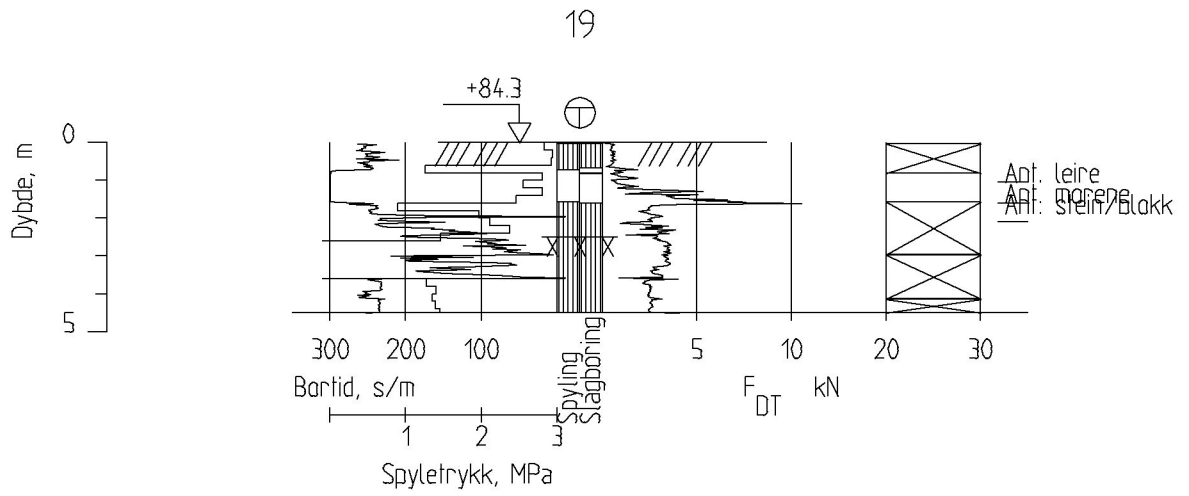
00	2012-03-30	GRUNNUNDERSØKELSER	EG	ToSan	MLOns
Revisjon	Dato	Beskrivelse	Utarbeidet	Fagkontroll	Godkjent
<small> Dette dokumentet er utarbeidet av Norconsult AS som del av det oppdraget som fremgår nedenfor. Opphavretten tilhører Norconsult AS. Dokumentet må ikke benyttes til det formål som oppdragsavtalen beskriver, og må ikke kopieres eller gjøres tilgjengelig på annen måte eller i større utstrekning enn formålet tillater. </small>					
 UNDERVISNINGSBYGG					<small>NB! Bestikk i sjelden for A4 format</small> 1:200
TEGLVERKSTOMTA TOTALSONDERING, BØRHULL 16					
 Norconsult		Oppdragsnummer	Tegningsnummer	Revisjon	
		5112341	019	00	





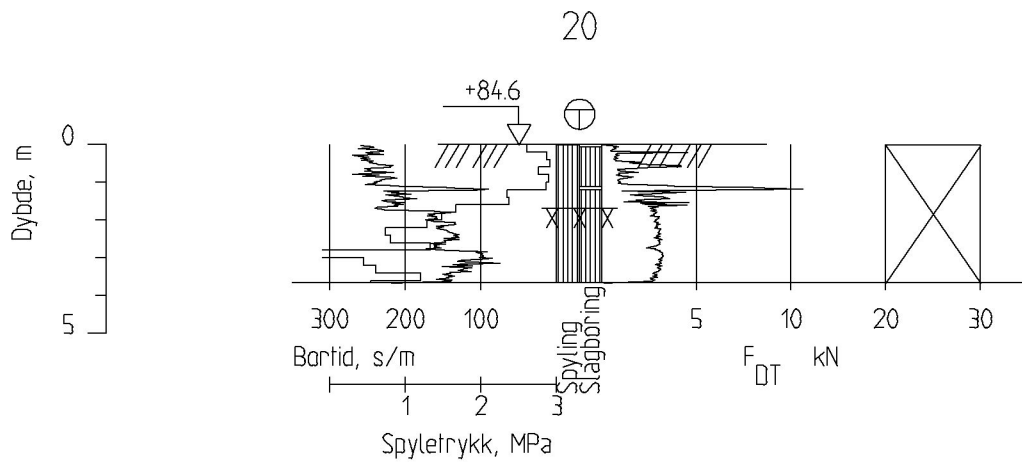
00	2012-03-30	GRUNNUNDERSØKELSER	EG	ToSan	MLOns
Revisjon	Dato	Beskrivelse	Utarbeidet	Fagkontroll	Godkjent
Dette dokumentet er utarbeidet av Norconsult AS som del av det oppdraget som fremgår nedenfor. Opphavsretten tilhører Norconsult AS. Dokumentet må ikke benyttes til det formål som oppdragsavtalen beskriver, og må ikke kopieres eller gjøres tilgjengelig på annen måte eller i større utstrekning enn formålet tillater.			NB! Besetning: Isjelder for A4 format 1:200		
 UNDERVISNINGSBYGG					
TEGLVERKSTOMTA					
TOTALSONDERING, BØRHULL 17					
 Norconsult		Oppdragsnummer	Tegningsnummer	Revisjon	
		5112341	020	00	





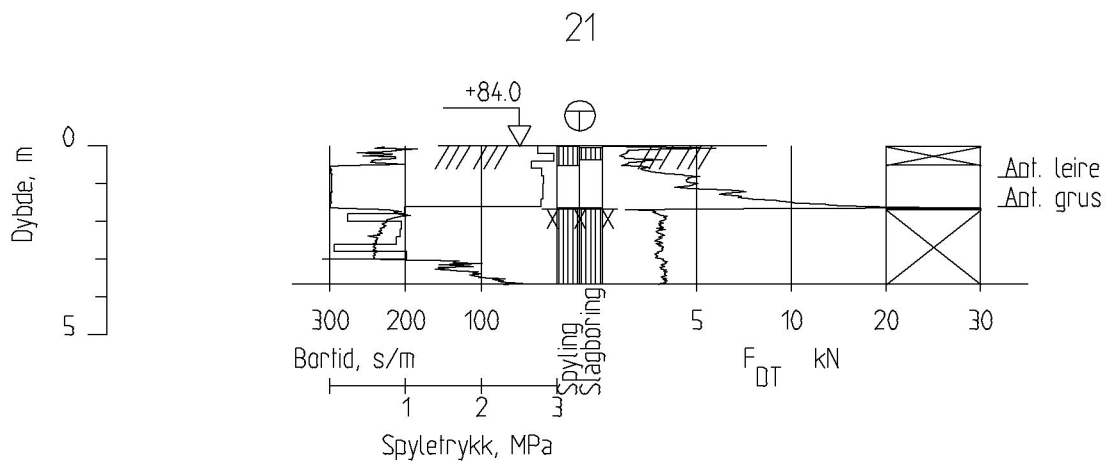
00	2012-03-30	GRUNNUNDERSØKELSER	EG	ToSan	MLOns
Revisjon	Dato	Beskrivelse	Utarbeidet	Fagkontroll	Gedkjennt
Dette dokumentet er utarbeidet av Norconsult AS som del av det oppdraget som fremgår nedenfor. Opphavretten tilhører Norconsult AS. Dokumentet må ikke benyttes til det formål som oppdragsavtalen beskriver, og må ikke kopieres eller gjøres tilgjengelig på annen måte eller i større utstrekning enn formålet tillater.			NB! Bestikk i gjeldet for A4 format!		
 UNDERVISNINGSBYGG			1:200		
TEGLVERKSTOMTA TOTALSONDERING, BORHULL 18					
		Oppdragsnummer 5112341	Tegningsnummer 021	Revisjon 00	





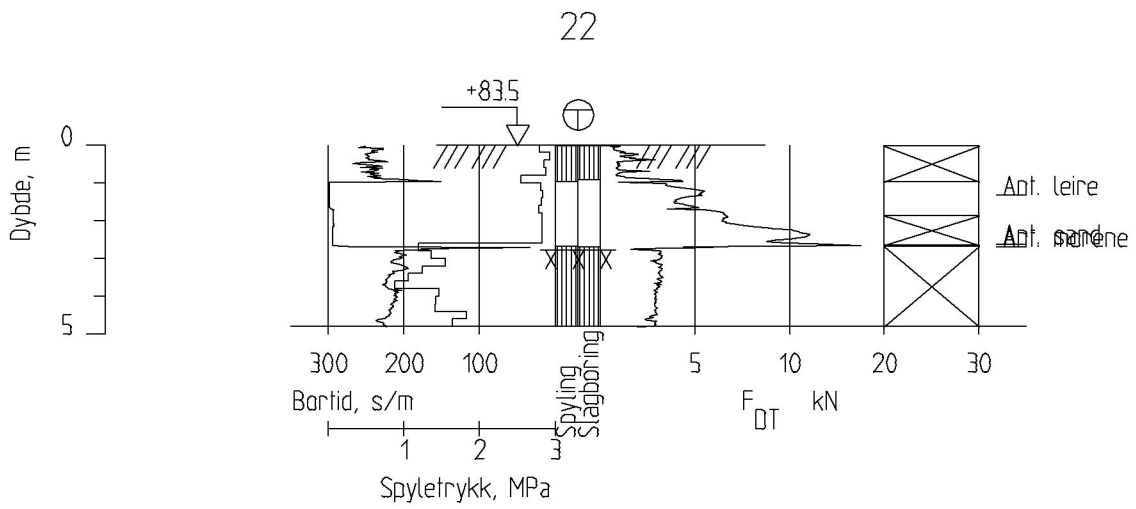
00	2012-03-30	GRUNNUNDERSØKELSER	EG	ToSan	MLOns
Revisjon	Dato	Beskrivelse	Utarbeidet	Fagkontroll	Gedikjenn
Dette dokumentet er utarbeidet av Norconsult AS som del av det oppdraget som fremgår nedenfor. Opphavretten tilhører Norconsult AS. Dokumentet må bare benyttes til det formål som oppdragsavtalen beskriver, og må ikke kopieres eller gjøres tilgjengelig på annen måte eller i større utstrekning enn formålet tillater.			NB! Bestikk i sjelden for A4 format! 1:200		
 UNDERVISNINGSBYGG					
TEGLVERKSTOMTA					
TOTALSONDERING, BØRHULL 19					
		Oppdragsnummer	Tegningsnummer	Revisjon	
		5112341	022	00	





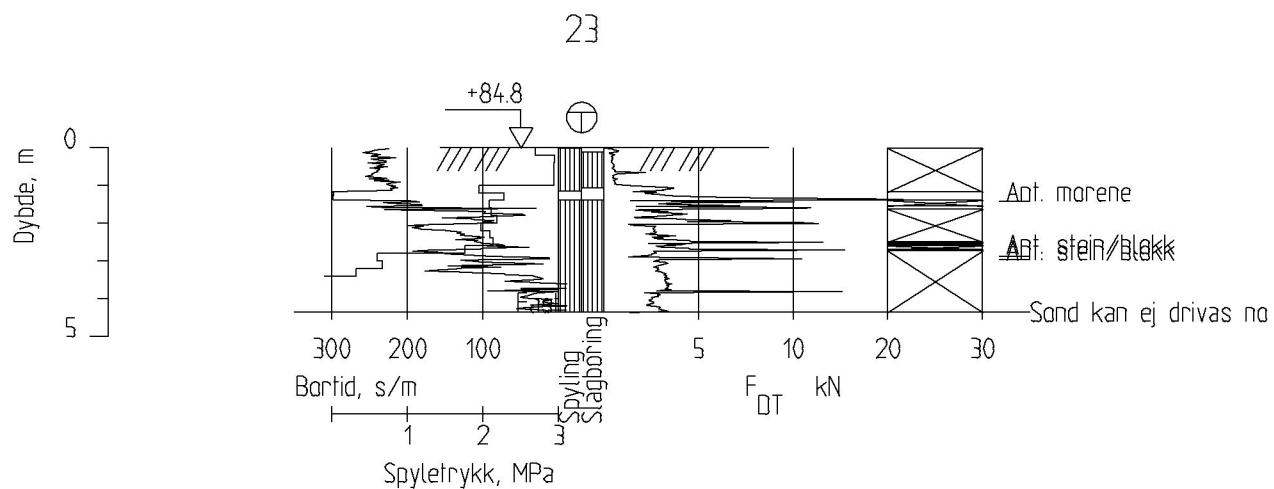
00	2012-03-30	GRUNNUNDERSØKELSER	EG	ToSan	MLOns
Revisjon	Dato	Beskrivelse	Utarbeidet	Fagkontroll	Gedkjennt
Dette dokumentet er utarbeidet av Norconsult AS som del av det oppdraget som fremgår nedenfor. Opphavretten tilhører Norconsult AS. Dokumentet må bare benyttes til det formål som oppdragsavtalen beskriver, og må ikke kopieres eller gjøres tilgjengelig på annen måte eller i større utstrekning enn formålet tillater.			NB! Bestikk i sjelden for A4 format! 1:200		
 UNDERVISNINGSBYGG					
TEGLVERKSTOMTA					
TOTALSONDERING, BØRHULL 20					
 Norconsult		Oppdragsnummer	Tegningsnummer	Revisjon	
		5112341	023	00	





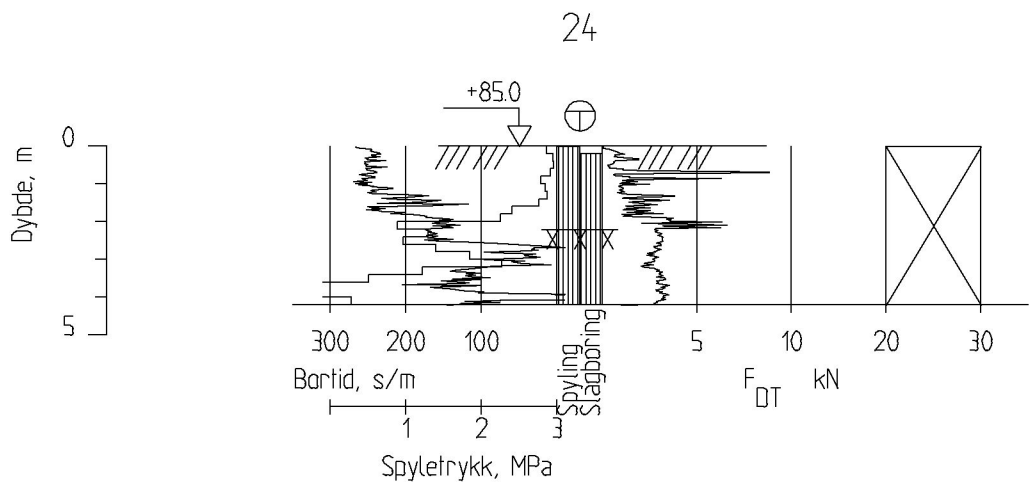
00	2012-03-30	GRUNNUNDERSØKELSER	EG	ToSan	MLOns
Revisjon	Date	Beskrivelse	Utarbeidet	Fagkontroll	Gedkjennt
Dette dokumentet er utarbeidet av Norconsult AS som del av det oppdraget som fremgår nedenfor. Opphavretten tilhører Norconsult AS. Dokumentet må ikke benyttes til det formål som oppdragsavtalen beskriver, og må ikke kopieres eller gjøres tilgjengelig på annen måte eller i større utstrekning enn formålet tillater.			NB! Bestikk i sjelden for A4 format 1:200		
 UNDERVISNINGSBYGG					
TEGLVERKSTOMTA					
TOTALSONDERING, BORHULL 21					
 Norconsult		Oppdragsnummer	Tegningsnummer	Revisjon	
		5112341	024	00	





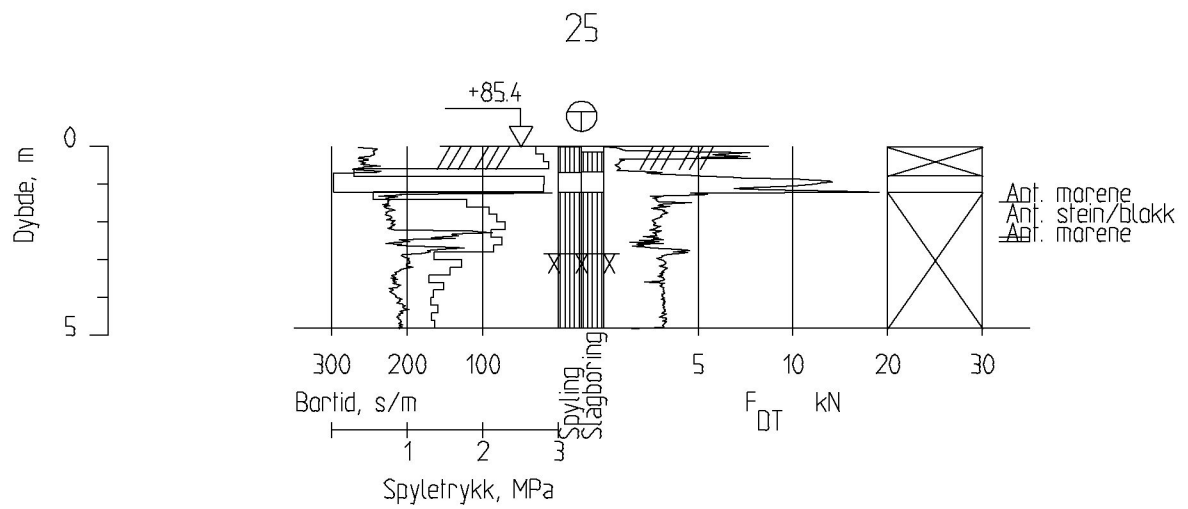
00	2012-03-30	GRUNNUNDERSØKELSER	EG	ToSan	MLOns
Revisjon	Dato	Beskrivelse	Utarbeidet	Fagkontroll	Godkjent
Dette dokumentet er utarbeidet av Norconsult AS som del av det oppdraget som fremgår nedenfor. Opphavretten tilhører Norconsult AS. Dokumentet må ikke benyttes til det formål som oppdragsavtalen beskriver, og må ikke kopieres eller gjøres tilgjengelig på annen måte eller i større utstrekning enn formålet tillater.			NB! Bestikk i sjelden for A4 format! 1:200		
 UNDERVISNINGSBYGG					
TEGLVERKSTOMTA					
TOTALSONDERING, BORHULL 22					
 Norconsult		Oppdragsnummer	Tegningsnummer	Revisjon	
		5112341	025	00	





00	2012-03-30	GRUNNUNDERSØKELSER	EG	ToSan	ML	Ons
Revisjon	Dato	Beskrivelse	Utarbeidet	Fagkontroll	Gedkjennt	
Dette dokumentet er utarbeidet av Norconsult AS som del av det oppdraget som fremgår nedenfor. Opphavretten tilhører Norconsult AS. Dokumentet må ikke benyttes til det formål som oppdragsavtalen beskriver, og må ikke kopieres eller gjøres tilgjengelig på annen måte eller i større utstrekning enn formålet tillater.						NB! Bestikk i sjelden for A4 format
 UNDERVISNINGSBYGG						1:200
TEGLVERKSTOMTA						
TOTALSONDERING, BØRHULL 23						
		Oppdragsnummer	Tegningsnummer	Revisjon		
		5112341	026	00		



00	2012-03-30	GRUNNUNDERSØKELSER	EG	ToSan	MLOns
Revisjon	Dato	Beskrivelse	Utarbeidet	Fagkontroll	Gedkjennt
Dette dokumentet er utarbeidet av Norconsult AS som del av det oppdraget som fremgår nedenfor. Opphavstetten tilhører Norconsult AS. Dokumentet må bare benyttes til det formål som oppdragsavtalen beskriver, og må ikke kopieres eller gjøres tilgjengelig på annen måte eller i større utstrekning enn formålet tillater.			NB! Besetning: Isjelder for A1 format 1:200		
 UNDERVISNINGSBYGG					
TEGLVERKSTOMTA					
TOTALSONDERING, BØRHULL 24					
 Norconsult		Oppdragsnummer	Tegningsnummer	Revisjon	
		5112341	027	00	



00	2012-03-30	GRUNNUNDERSØKELSER	EG	ToSan	MLOns
Revisjon	Dato	Beskrivelse	Utarbeidet	Fagkontroll	Gedkjennt
<p>Dette dokumentet er utarbeidet av Norconsult AS som del av det oppdraget som fremgår nedenfor. Opphavretten tilhører Norconsult AS. Dokumentet må ikke benyttes til det formål som oppdragsavtalen beskriver, og må ikke kopieres eller gjøres tilgjengelig på annen måte eller i større utstrekning enn formålet tillater.</p>					
 UNDERVISNINGSBYGG					NBeskriv. lsgjelder for A1 format 1:200
TEGLVERKSTOMTA TOTALSONDERING, BØRHULL 25					
		Oppdragsnummer	Tegningsnummer	Revisjon	
		5112341	028	00	