



NV C 8  
(Blar fra før)  
(dublis)

Tilhører Undergrundskartverket  
Må ikke fjernes



**LUNDENES AS**

**GRUNNUNDERSØKELSER FOR  
STASJONSVEIEN 9B  
I OSLO**

Rapport nr. 96038.01, rev. 0  
2. juli 1996

utarbeidet av  
**NVK TERRAPLAN a.s**  
Tollbugt. 63, Pb 2345, 3003 Drammen

Fagområde:

GEOTEKNIKK



**NVK TERRAPLAN a.s**

Tollbugaten 63  
Postboks 2345  
3003 Drammen,  
Telefon: 32 89 75 70  
Telefax: 32 89 75 73  
Bankkonto: 5135.05.02142  
ORG.NR: 958 236 263 MVA

Stikkord:

- Lag med meget bløt leire, dybde til fjell fra 1,5 til ca. 6 meter
- Utgraving i skrånende terreng

Oppdragsnummer: 96038  
Rapportnummer: 96038.01  
Oppdragsgiver: LUNDENES AS  
Oppdrag/rapport: GRUNNUNDERSØKELSER  
FOR  
LEILIGHETSKOMPLEKS I  
STASJONSVEIEN 9b, OSLO  
GEOTEKNISK RAPPORT  
Dato: 2. juli 1996

Rapportutdrag:

Løsmassene på tomten der dybden til fjell er mindre enn ca. 3 meter består av et tynt matjordlag over humusholdig leire ned til faste morenemasser over fjell.

Løsmassene på tomten der dybden til fjell er større enn ca. 3 meter består av et tynt matjordlag over fast til middels fast humusholdig leire ned til ca. 2 meters dybde. Videre nedover en bløt til meget bløt siltig leire over fastere morenemasser over fjell.

Det anbefales å fundamenter direkte på fjell eller med sjaktede pilarer til fjell. Utgraving av byggegruben i h.h.t. opprinnelige planer med maks. utgrav. til kt. 119,5, må detaljprosjekteres. Aktuelle løsninger er spuntvegg i nord-østre hjørnet, avtrappede utgravninger med maks utgravning 2,5 meter og/eller redusert kjeller.

Land/fylke: OSLO

Kommune: OSLO

Oppdragsansvarlig:

Knut Espedal

Saksbehandler:

Leif Olav Bogen

Kartblad:

UTM-  
koordinater:

Rapport nr. 96038.01, rev. 0  
Dato: 2. juli 1996

**OPPDRAKSGIVER: LUNDENES AS.**

**GRUNNUNDERSØKELSER FOR STASJONSVEIEN 9b I OSLO**  
**Geoteknisk rapport**

1.0 INNLEDNING - PROSJEKT	side 2
2.0 GRUNNUNDERSØKELSER UTFØRT JUNI 1996	side 2
3.0 GRUNNBORINGSRESULTATER	side 3
4.0 GRUNNFORHOLD	side 4
5.0 FUNDAMENTERINGSFORHOLD	side 4
6.0 SLUTTKOMMENTAR	side 5

**Tegninger**

Tegn. nr. 96038-01	: Situasjonsplan, 1:500
Tegn. nr. 96038-02	: Profil 1-1
Tegn. nr. 96038-03	: Profil 2-2
Tegn. nr. 96038-04	: Profil 3-3
Tegn. nr. 96038-05	: Profil 4-4
Tegn. nr. 96038-06	: Profil 5-5
Tegn. nr. 96038-07	: Profil 6-6
Tegn. nr. 96038-08	: Prøveserie v/pkt 6

## 1.0 INNLEDNING - PROSJEKT

NVK TERRAPLAN a.s har utført grunnundersøkelser i forbindelse med prosjektering av et leilighetskompleks med 7 leiligheter og med garasje i kjeller på tomt i Stasjonsveien 9b i Oslo. Undersøkelsene er utført etter oppdrag fra Lundenes AS bestilt av Leif Tore Bugge i brev av 17. juni.

Som beskrevet i tilbudsbrevet, har vi vært i kontakt med undergrunnskartverket for å innhente informasjon om tidligere utførte grunnundersøkelser i området, og det viste seg at det nylig var utført boringer på tomten, men at disse opplysningene ikke var tilgjengelige.

Grunnboringer på tomten ble derfor utført på ny (noen av borpunktene ble plassert rett ved siden av tidligere boringer idet stikkene sto fremdeles).

Grunnundersøkelsene ble utført for å registrere grunnens relative lagringsfasthet og dybder til fjell, samt for å få jordartsdata til bruk ved vurderinger av fundamenteringsarbeidene.

## 2.0 GRUNNUNDERSØKELSER UTFØRT JUNI 1996

### 2.1. Totalsonderinger

Som det fremgår av situasjonsplan, tegn. nr. 96038-01 er det utført totalsonderinger i 8 punkter på den aktuelle tomten, pkt. merket 1 til 8, for å kontrollere løsmassenes relative lagringsfasthet og dybde til fjell. I tillegg til boring i løsmassene, er det også boret ca. 2 meter i fjell for hvert hull for sikker registrering av fjell.

### 2.2 Prøvserie v/pkt. 6

Det er ved pkt. 6 tatt opp en serie uforstyrrede prøver ned til 5 meter idet sonderingene her viste lavest motstand. Prøvetakingen ble utført med NGI 54mm prøvetakerutstyr og sylindrerprøvene analysert i vårt laboratorium.

### 3.0 GRUNNBORINGSRESULTATER

Totalsonderingsdiagrammene er vist på profiltegnningene. 96038-02 til 07.

Grunnboringsresultater, boringer juni 1996						
Pkt. nr.	Type	Z*	D <sub>tot</sub>	D <sub>til fjell</sub>	D <sub>i fjell</sub>	Z-D <sub>til fjell</sub>
1	T	124,18	3,53	1,5	2,03	122,68
2	T	123,19	7,8	5,8	2,0	117,39
3	T	122,99	4,1	2,0	2,1	120,99
4	T	121,97	7,7	5,7	2,0	116,27
5	T	121,74	5,31	3,1	2,2	118,64
6	T	120,99	8,0	5,6	2,4	115,39
v/pkt. 6	PR	120,99	5,0	-	-	-
7	T	120,23	6,6	4,5	2,1	115,73
8	T	121,97	7,8	5,8	2,0	116,17

\* Høyder er nivellert.

Punktene er satt ut fra eksisterende bebyggelse, og er ikke koordinatfestet.

#### Forklaring til tabell for utførte grunnboringer:

- Pkt. nr. = Borpunktnummer for boringer utført av NVK Terraplan a.s.  
Type = Type boring utført i punktet som følger:  
DT = Dreietrykkssondering. Maskinsondering med digital avlesning av sonderingsmotstand og boret dybde.  
PR = Prøveserie, NGI 54 mm prøvetaker med opptak av prøvesylindre av jordmateriale for laboratorieanalyser.  
Z = Terrenghøyde/kotehøyde i borpunkt i følge NGO-0  
D<sub>tot</sub> = Boret dybde regnet fra terreng i vedkommende punkt  
Z-D<sub>til fjell</sub> = Kotehøyde fjell i borpunkt  
D<sub>til fjell</sub> = Dybde til fjell fra terreng i vedkommende punkt  
D<sub>i fjell</sub> = Boret dybde i fjell i vedkommende punkt

#### 4.0 GRUNNFORHOLD

Fra prøveserie ved pkt. 6 er det registrert følgende vedrørende løsmassenens beskaffenhet (se tegn. nr. 96038-08):

Under et ca. 0,3 meter tykt matjordlag er det registrert en humusholdig, fast til middels fast leire ned til ca. 2 meter. Videre nedover en siltig leire med sand-og gruskorn og med råtne planterester og skjellrester. Ved ca. 4,5-5 meters dybde er det overgang til fastere morenemasser som antas fortsette til fjell.

Det er registrert udrenert skjærstyrke,  $s_u$  omkring 40-50 kN/m<sup>2</sup> i den humusholdige leiren ned til ca. 2 meter med en gradvis overgang til meget bløt leire ned mot 5 kN/m<sup>2</sup> i 3-5 meters dybde.

Vanninnholdet er relativt høyt; fra ca. 30% i toppen til over 40% ned mot fjell. Romvekten er relativt lav, med registrert verdi,  $\gamma = 17,5$  kN/m<sup>3</sup> i ca. 4 meters dybde i den siltige leiren.

Resultatene fra boringene er presentert i 2 lengdeprofiler og 4 tverrprofiler (tegn. 96038-02 til -07). Det er med utgangspunkt i resultatene fra prøveserien gjort følgende vurderinger av de generelle grunnforholdene på tomten:

Fjellet faller av fra vest mot øst. Fjellet faller også fra nord mot sør, men kun langs byggets vest side, (fra 1,5 meter til 4,5 meter til fjell), for byggets østside varierer dybden til fjell fra 5,6 meter til 5,8 meter. Der dybden til fjell er mindre enn ca. 3 meter, er det antatt å være fast humusholdig leire over morenemasser til fjell. Der dybden til fjell er større enn 3 meter er det registrert bløt leire mellom den humusholdige leiren og morenemassene.

Boringslederen registrerte grunnvannstand ca. 20-30 cm under terreng ved boring lengst syd på tomten, pkt. 7 og pkt. 8.

#### 5.0 FUNDAMENTERINGSFORHOLD

Bygget er i h.h.t. oversendt grunnlagsmateriale tenkt utført med parkeringskjeller med o.k. gulv kt. 120,5. D.v.s. at parkeringskjelleren omtrent er i nivå med dagens terreng i sørenden av bygget, mens den i nordenden av bygget er ca. 4 meter under dagens terreng, altså lavere enn fjellnivået (pkt. 1 og pkt. 3).

Vi har i samtaler med byggeteknisk konsulent diskutert fundamenteringsmetode, og ut i fra de registrerte grunnforhold anbefaler vi fundamentering direkte på fjell eller med sjaktede pilarer til fjell. Hvis man velger å gå videre med de opprinnelige planene, medfører dette utsprengning av fjell i det nord-vestre hjørnet, og store utgravingsdybder i det nord-østre hjørnet. Man må se nærmere på utførelsen av utgravning av byggegrube i det nord-østre hjørnet, da antatt maksimal utgravning (kt. 119,5) på ca. 4 meter i skrånende terreng kommer ned i det bløte tildels meget bløte leirlaget.

Et aktuelt sikringstiltak vil være å slå ned spunt rundt dette hjørnet, (ca. 20 lm spunt), med forankring i fjell bak spunt med stag.

Et annet alternativ er å ha kjeller kun mellom akse 3 og akse 8 (profil 4-4 til profil 6-6), d.v.s. at man slipper utgravninger i den bløte leiren og også utsprengning av fjell, eller evt. kjeller helt inn til akse 1 lengst vest, ca. 6-7 meters bredde, d.v.s. utsprengning av fjell, men

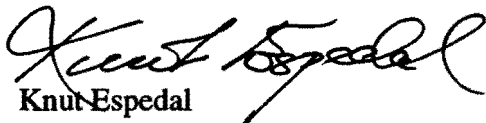
graveskrånninger kun i laget med relativt fast humusholdig leire. Vi anbefaler maks. utgravningsdybde ca. 2,5 meter, med skråningshelning 1:1,5, alternativt avlastning av skråningstopp, en metode som her begrenses av tomtegrensene.

## 6.0 SLUTTKOMMENTAR

Som beskrevet tidligere anbefales det å fundamentere bygget på sjaktede pilarer til fjell. Kjeller under hele bygget medfører utsprengning av fjell og store utgravninger i til dels bløte masser i skrånende terreng. Vi ønsker derfor å få anledning til en gjennomgang av valgte løsninger vedrørende utgraving av byggegruben.

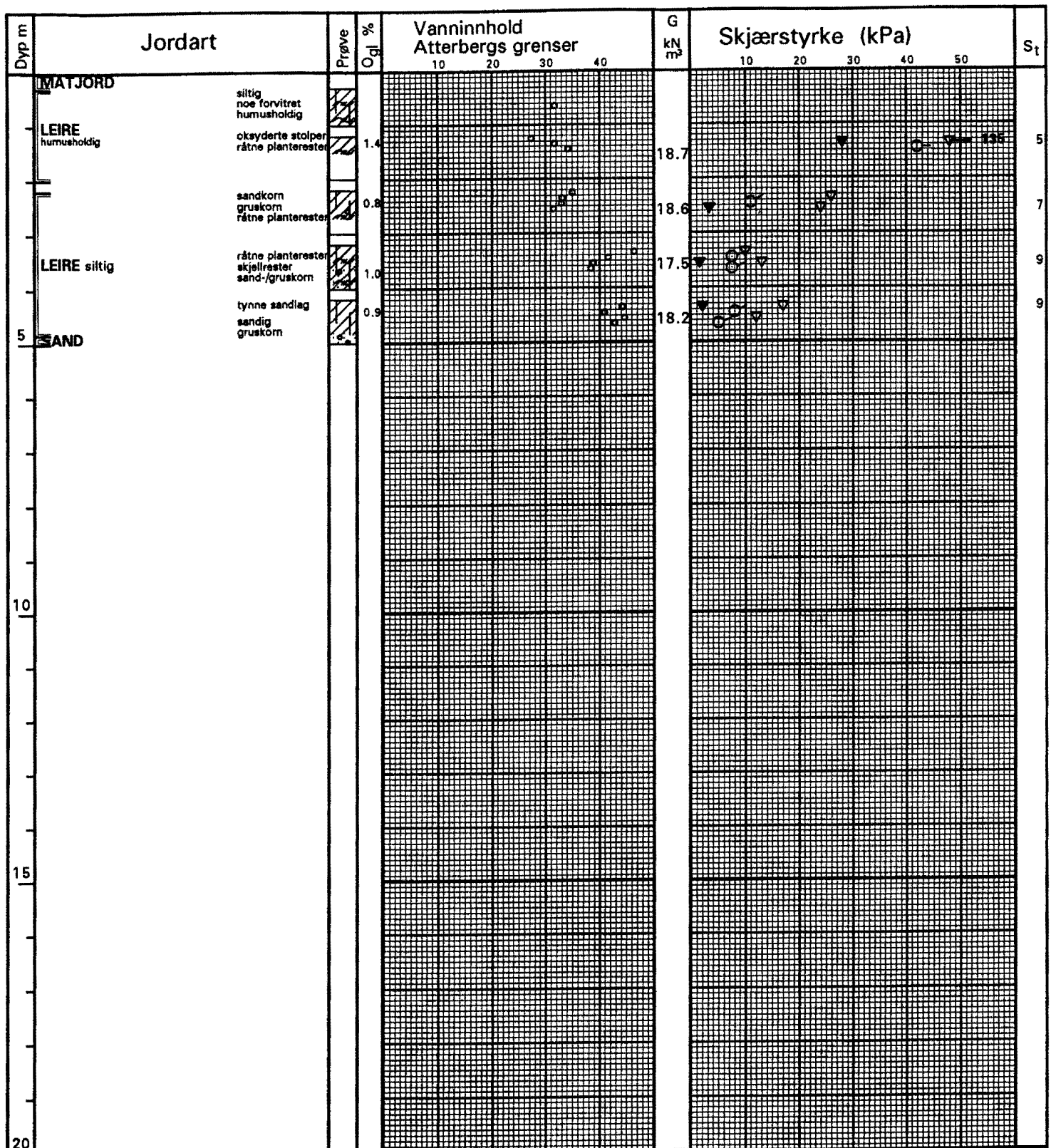
NVK TERRAPLAN a.s.

Drammen 2. juli 1996

  
Knut Espedal

  
Leif Olav Bogen



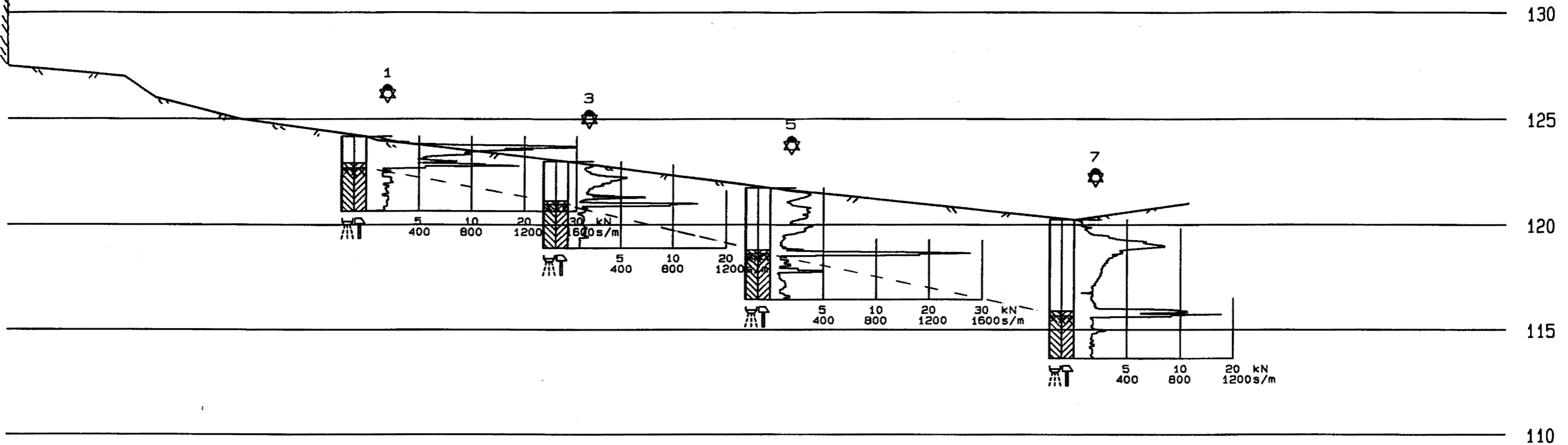


	VANNINNHold/ATTERBERGS GRENSER		KONUS, UFORSTYRRET	O <sub>gl</sub>	GLØDETAP
	ROMVEKT		KONUS, OMRØRT	S <sub>t</sub>	SENSITIVITET
	TRYKKFORSØK/BRUDEDEFORMASJON		TREACKS, AKTIV	/Ø	ØDOMETERFORSØK
			TREACKS, PASSIV	/K	KORNFORDDELING

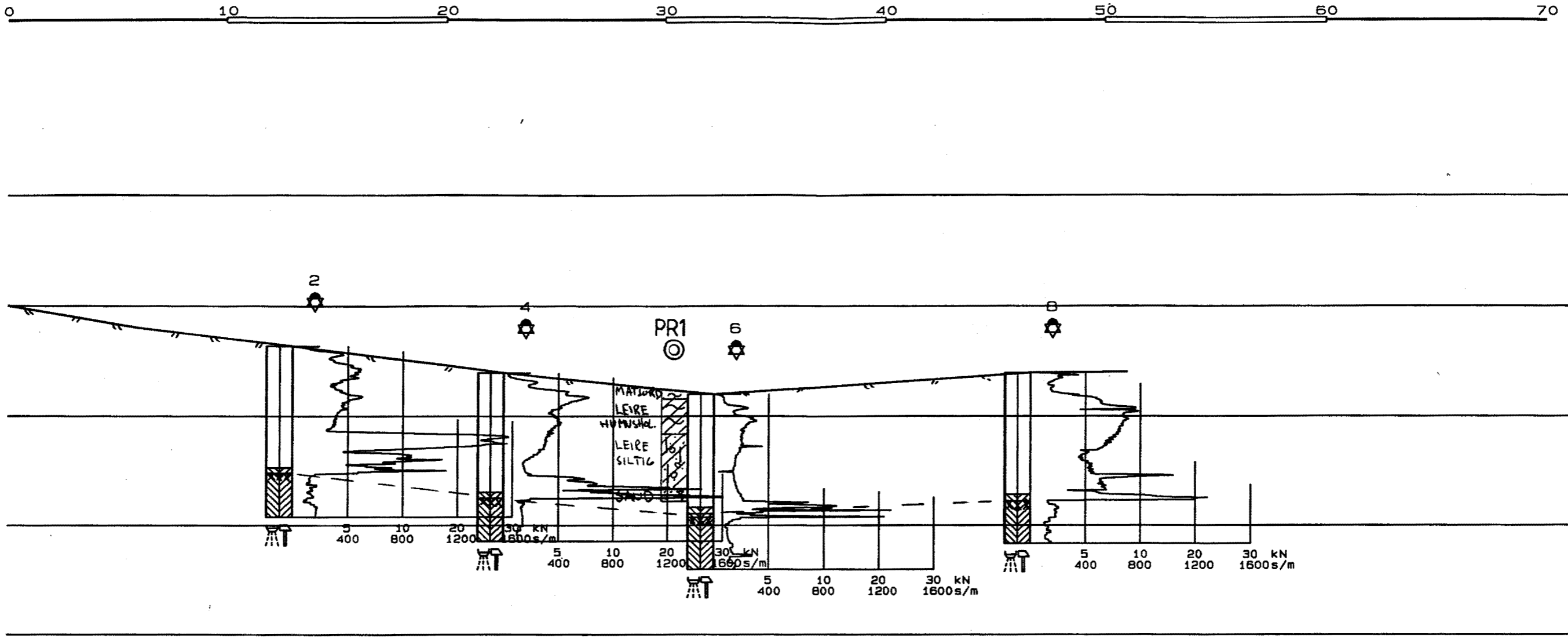
<b>LABORATORIEANALYSE</b>	Hull	X-koord	V-koord
	v/pkt. 6	-	-
	Terrang	Grv.st	Opptak
	kt. + 120.99		24.06.96
LUNDENES AS STASJONSVEIEN 9b.	Borplan	Lab	Kontr.
		FE	LOB
	J.nr.	TEGN. NR:	
	96038	<b>96038-08</b>	
	Tegn.Dato 28.06.96		

0 10 20 30 40 50 60 70

BOLIG  
ELIN OG  
HANS  
HAUGEN

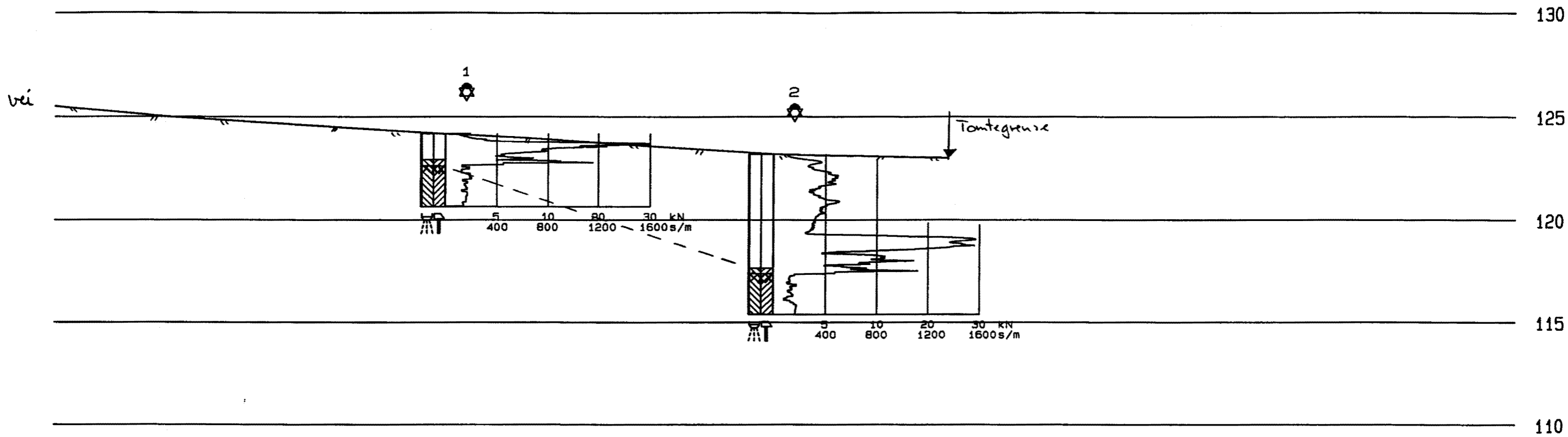


LUNDENES AS STASJONSVEIEN 9b		28.06.96	
PROSJEKT		DATO	SIGN.
Profil 1-1		TEGNET	
		M.ST.	
		H 1: 200	
		L 1: 200	
NVK TERRAPLAN as		ERSTATNING FOR:	
		TEGN.NR: 96038-02	
		J.NR. 96038	



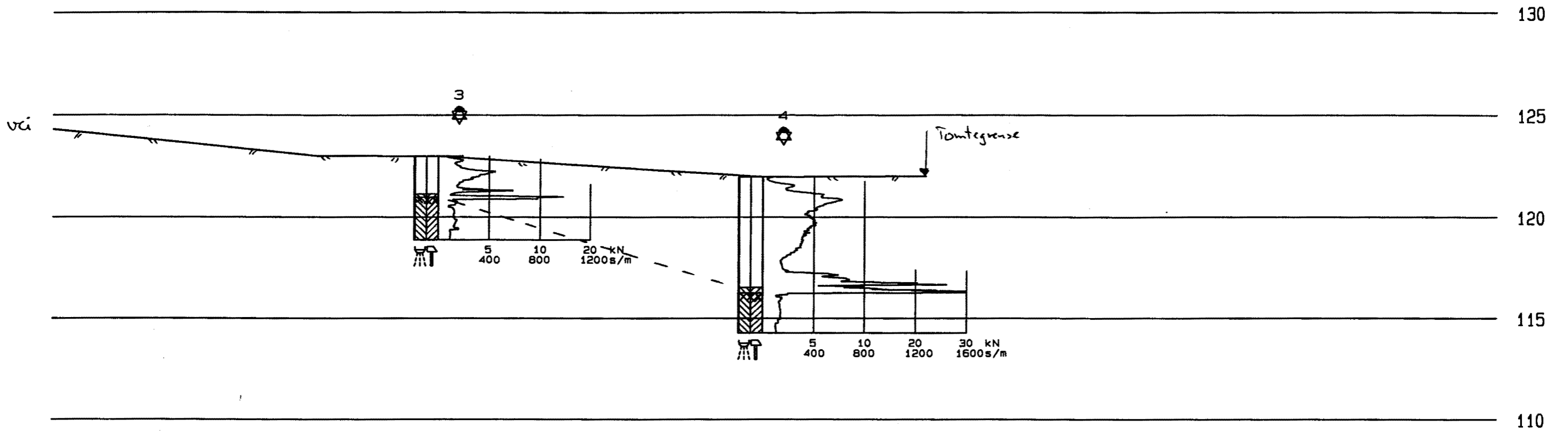
LUNDENES AS STASJONSVEIEN 9b		28.06.96	
PROSJEKT		DATO	SIGN.
Profil 2-2		TEGNET	
		M.ST.	
		H 1: 200	
		L 1: 200	
NVK TERRAPLAN AS		ERSTATNING FOR:	
		TEGN.NR: 96038-03	
		J.NR. 96038	

0 10 20 30 40 50 60 70



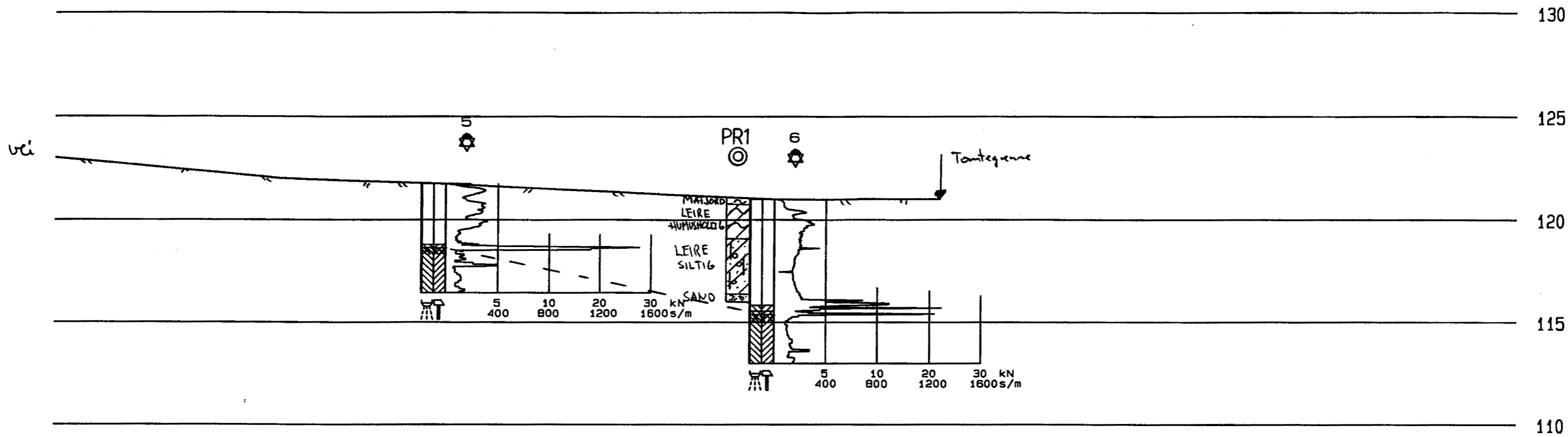
LUNDENES AS		28.06.96	
STASJONSVEIEN 9b		DATE	SIGN.
PROSJEKT		TEGNET	
Profil 3-3	M. ST.		
	H 1: 200		
	L 1: 200		
NVK TERRAPLAN AS	ERSTATNING FOR:		
	TEGN. NR: 96038-04		
	J. NR. 96038		

0 10 20 30 40 50 60 70



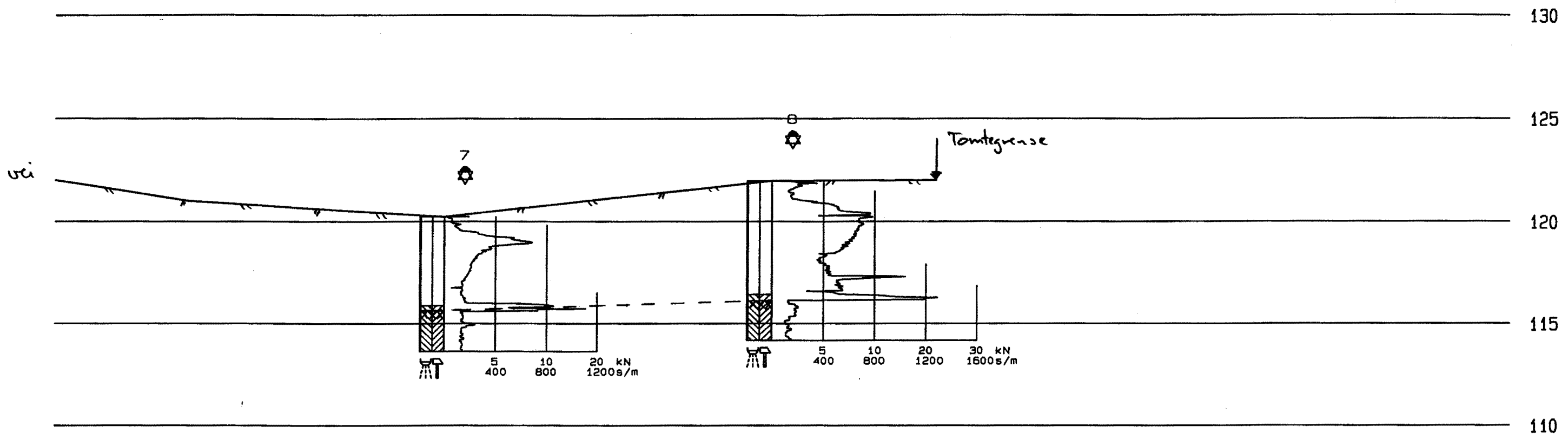
LUNDENES AS STASJONSVEIEN 9b		28.06.96	
		DATE	SIGN.
PROSJEKT		TEGNET	
Profil 4-4	M. ST.		
	H 1:200 L 1:200		
NVK TERRAPLAN AS	ERSTATNING FOR:		
	TEGN. NR: 96038-05		
	J. NR. 96038		

0 10 20 30 40 50 60 70



LUNDENES AS STASJONSVEIEN 9b		28.06.96	
PROSJEKT		DATE	SIGN.
Profil 5-5		TEGNET	
		M. ST.	
		H 1: 200	
		L 1: 200	
NVK TERRAPLAN AS		ERSTATNING FOR:	
		TEGN. NR: 96038-06	
		J. NR. 96038	

0 10 20 30 40 50 60 70



LUNDENES AS STASJONSVEIEN 9b		28.06.96	
PROSJEKT		DATO	SIGN.
Profil 6-6	M.ST. H 1: 200 L 1: 200	TEGNET	
NVK TERRAPLAN as	ERSTATNING FOR:		
	TEGN.NR: 96038-07		
	J.NR. 96038		