

NoTeBy

5295

Sørensen & Balken A/S

Middelthunsgt. 19.

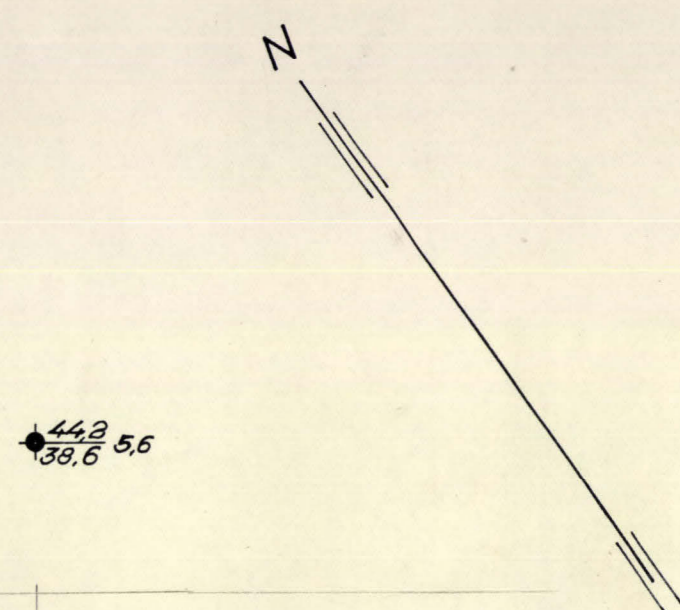
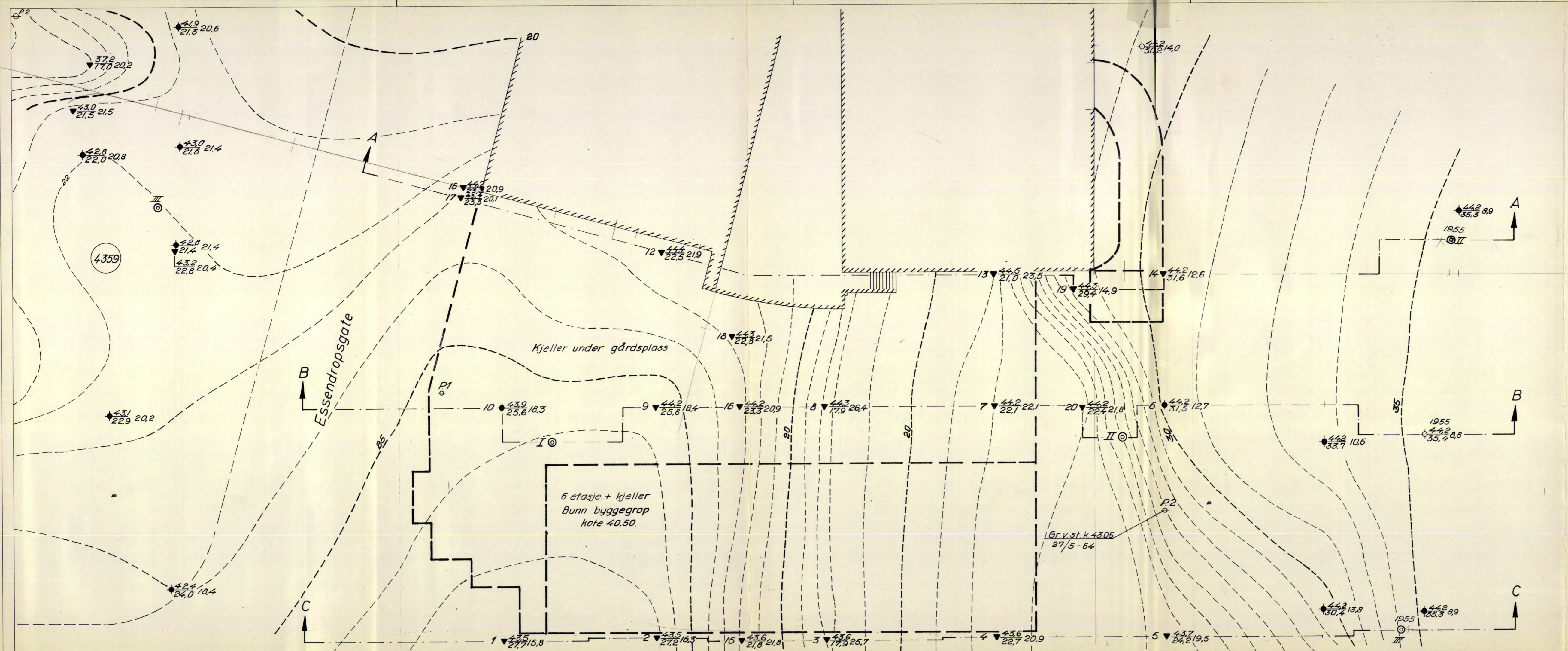
NV:A3 IV



795

OVERFØRT TIL KARTPLATE

DATO: mai 76 SIGN: A. H. Leide



Boringer uten nr. utført 1955

- ◆ Dreieboring
- Spyleboring
- ⊕ Slagboring
- ▼ Ramboring
- ⊛ Sletboring
- ⊙ Prøveserie
- + Vingeboring
- ⊖ Piezometer
- ⊞ Sjaktning
- ⊗ Rotasjonsboring

Borhull nr. Terrenng (Bunn)kote Boret dybde
 Antatt fjellkote

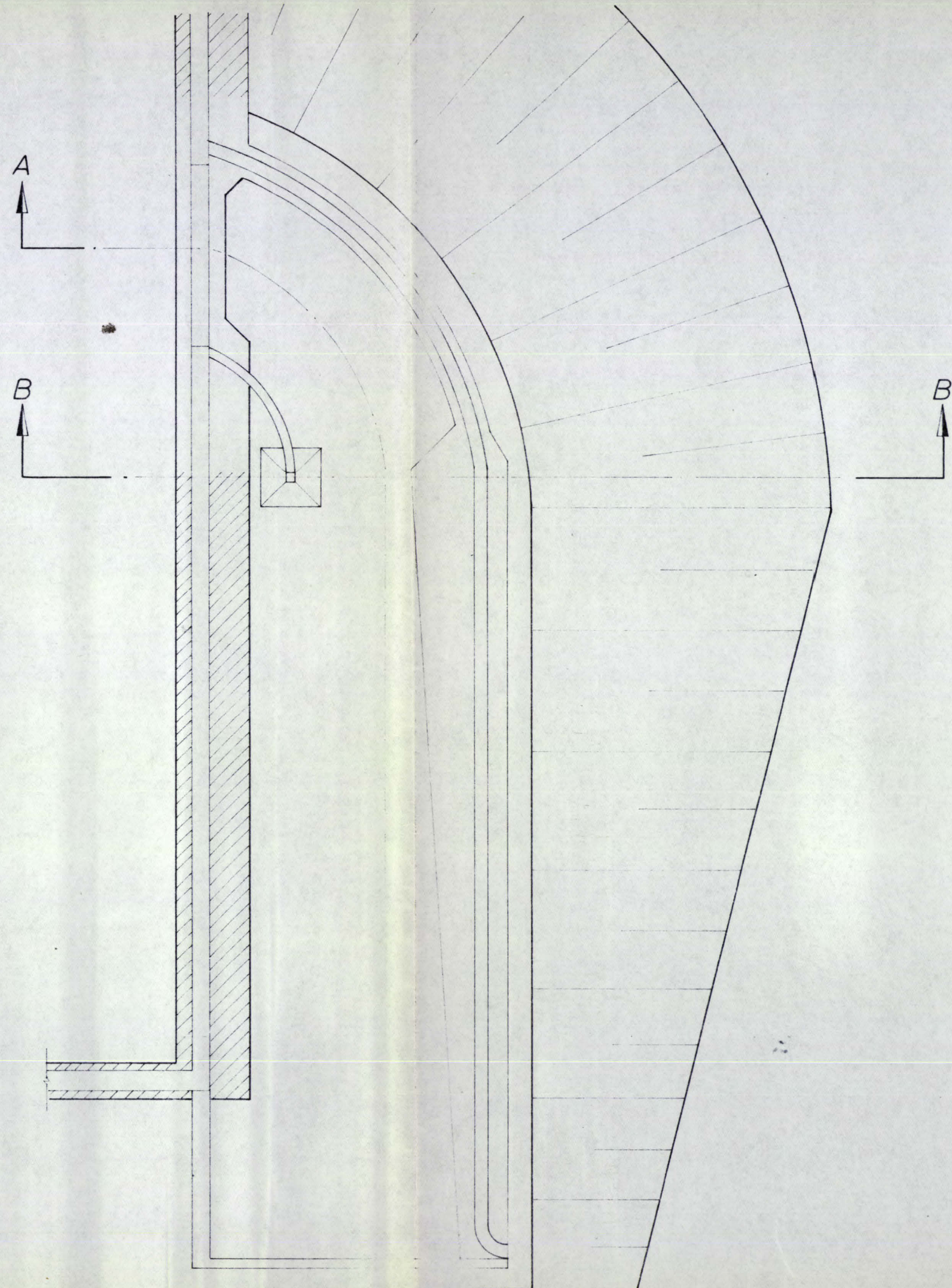
Borbok nr. 2209, 2274.
 Lab. bok nr. 706.
 Kartarutdrag:
 Utgangspunkt for nivellement: H. M 274. H = 44.288.

Teknisk utredning av 7/12-64. ved O.S.H.

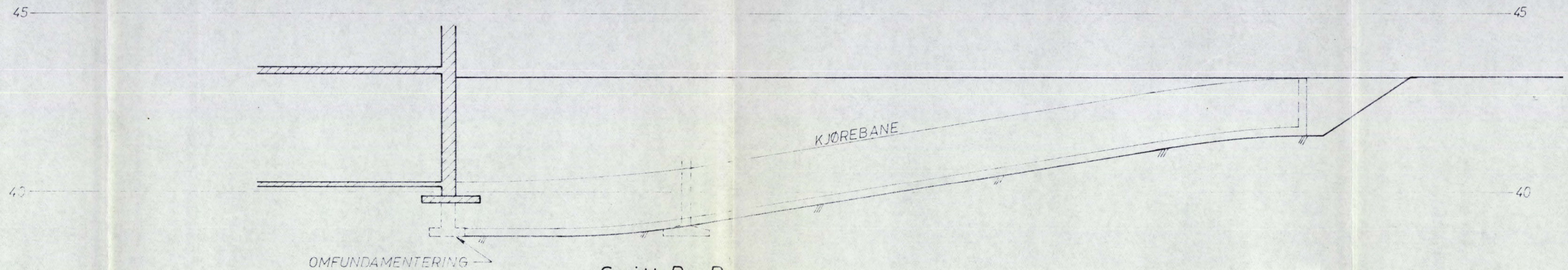
Middelthuns gate 19		Målestokk	Tegn 6.H.29-6-64
Sørensen & Balchen A/s		1:200	
Borplan		Erstatning for:	
NGRSK TEKNISK BYGGEKONTROLL AS IAN FRIIS		5295-1	
		Erstattet av:	

NY NEDKJØRING.

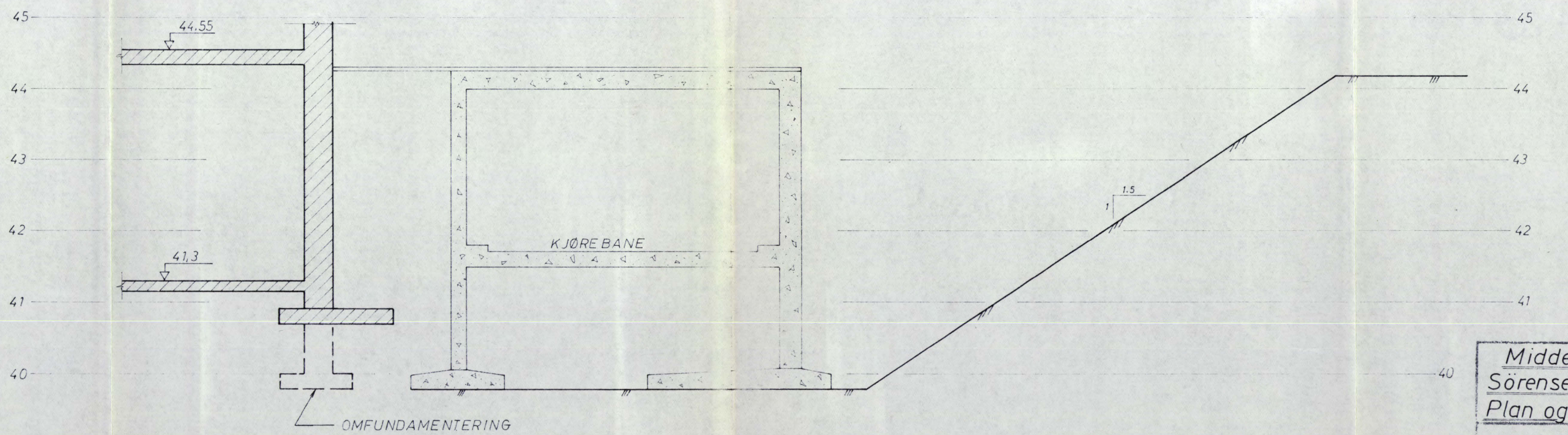
Plan, M=1:100



Snitt A-A
M=1:100

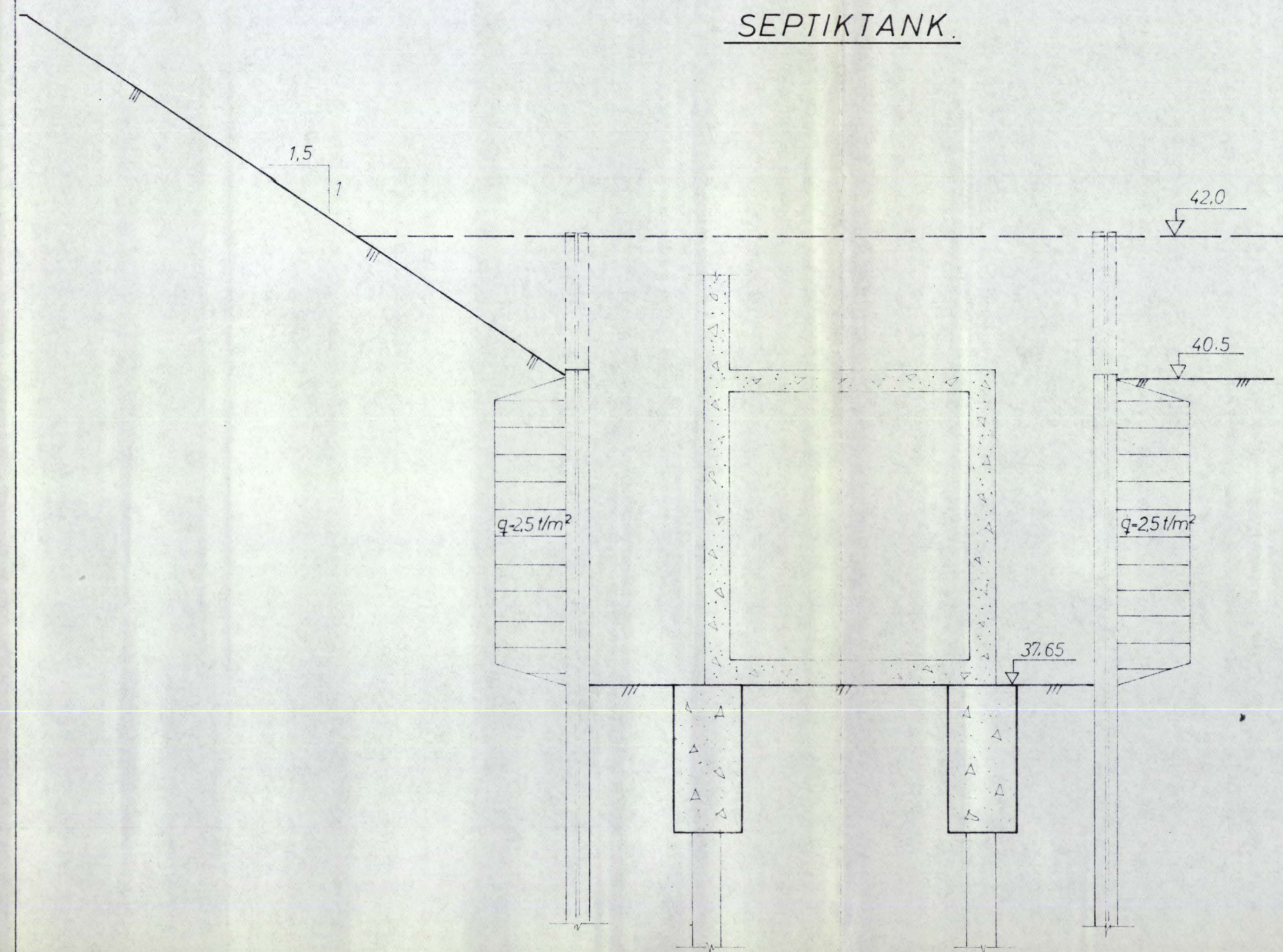


Snitt B-B
M=1:50

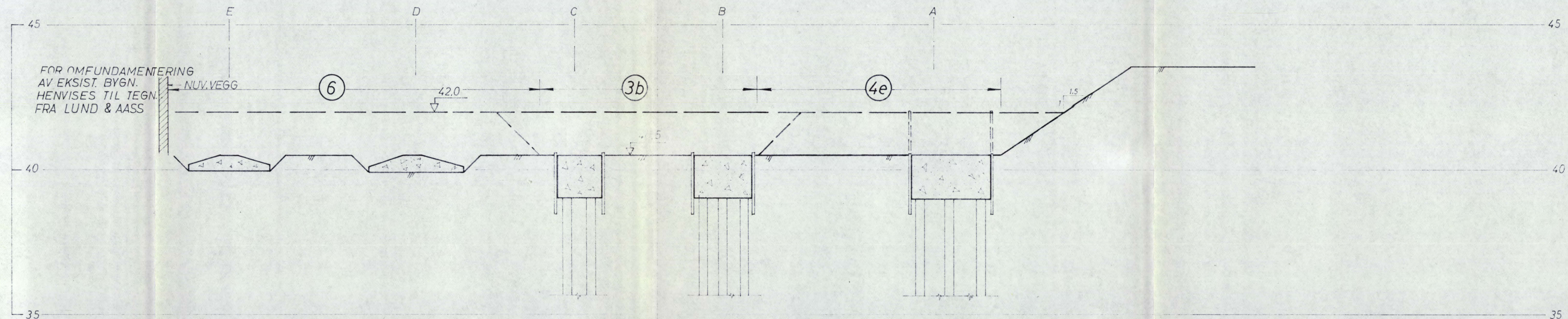


Middelthuns gate 19		Målestokk	Tegn	21-9-67
Sørensen & Balchen A/s		1:100		
Plan og Snitt A-A og B-B		1:50		
NORSK TEKNISK BYGGEKONTROLL A/S		Erstatter for		
JAN FRIIS		5295-8		
Erstatter av:				

Snitt i akse F
M=1:50

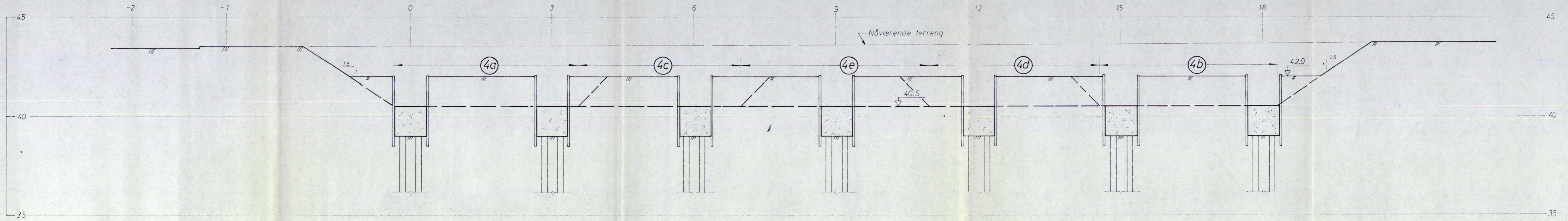


Snitt i akse 9

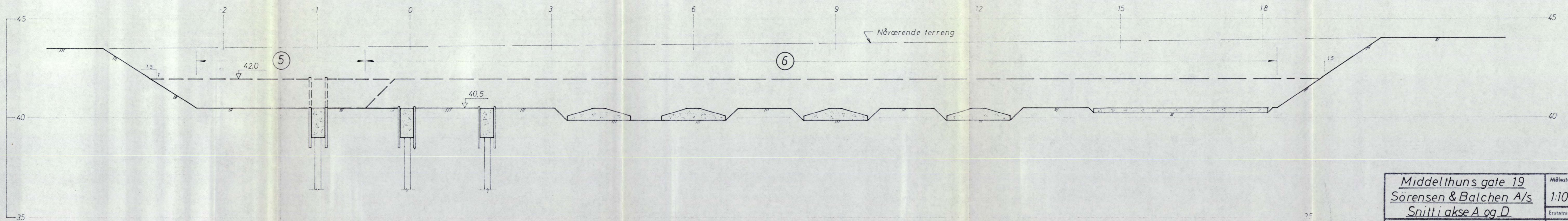


Middelthuns gate 19		Målestokk	Tegn. №	21-9-67
Sörensen & Balchen A/s		1:50		
Snitt i akse F og 9		1:100		
NORSK TEKNISK BYGGEKONTROLL AS		Erstatning for:		
JAN FRIIS		5295-7		
		Erstallt av:		

Snitt i akse A

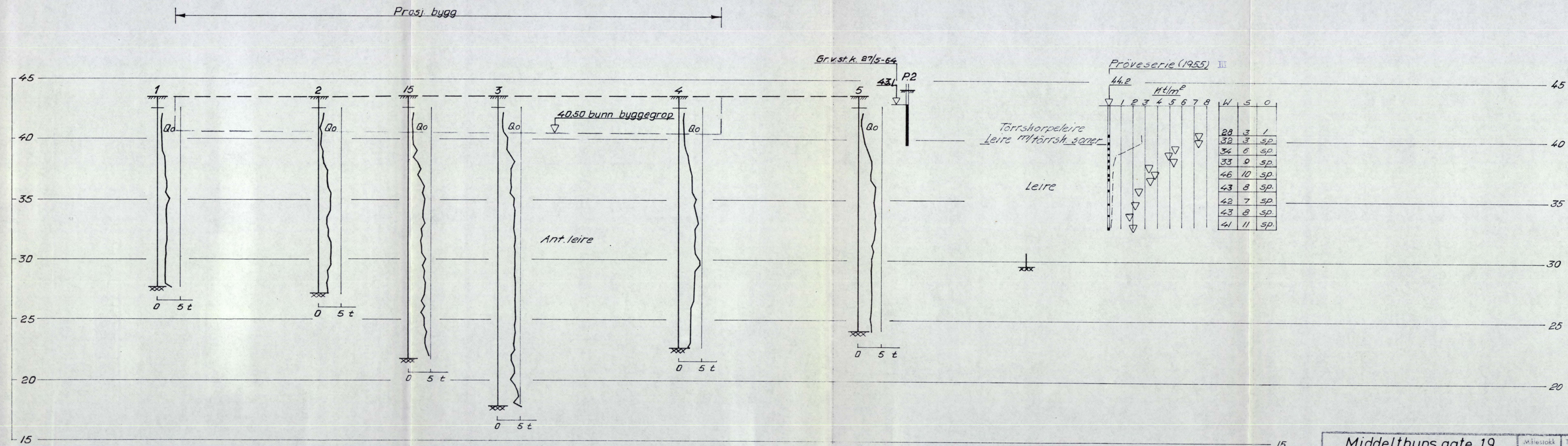


Snitt i akse D



Middelthuns gate 19		Målestokk	Tegn. 21-9-67
Sørensen & Balchen A/s		1:100	
Snitt i akse A og D		Erstatning for:	
NORSK TEKNISK BYGGEKONTROLL A/S JAN FRIIS		5295-6	
		Erstattet av:	

Profil C-C



Middelthuns gate 19
Sørensen & Balchen A/S
Profil C-C

Målestokk Tegn 6.H.29-6-64
1:200

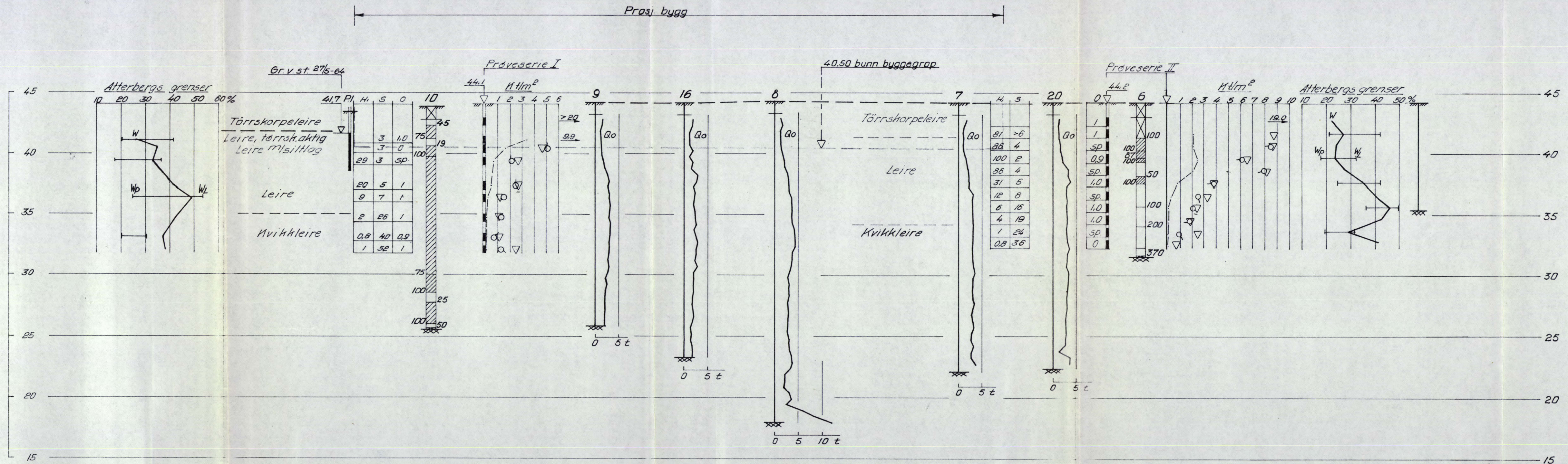
Erstatning for

NORSK TEKNISK BYGGEKONTROLL A/S
JAN FRIIS

5295-4

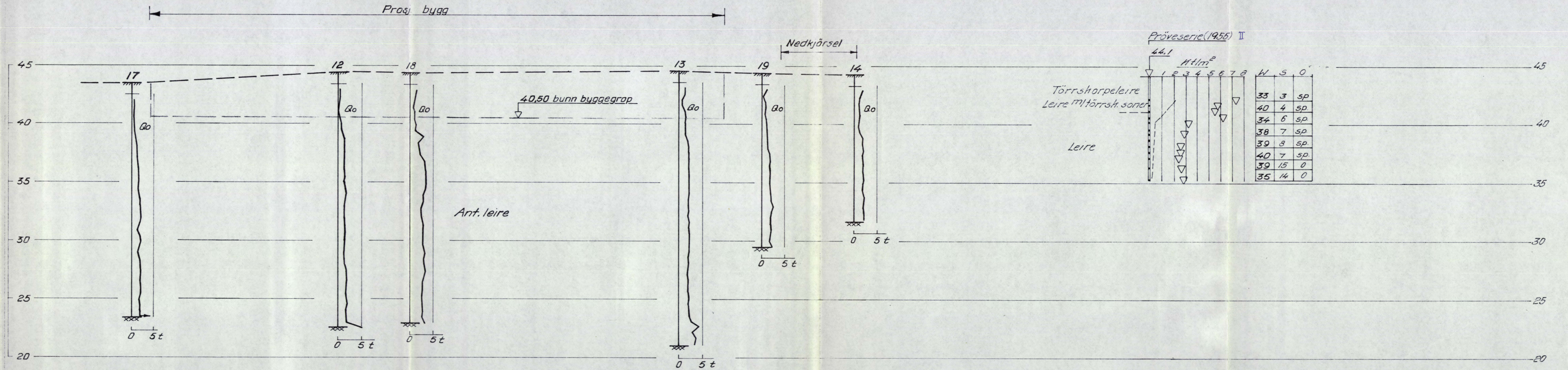
Erstattet av

Profil B-B



Middelthuns gate 19		Målestokk	Teqn. G.H.29-6-64
Sørensen & Balchen A/S		1:200	
Profil B-B		Ersattning for	
NORSK TEKNISK BYGGEKONTROLL A/S		5295-3	
JAN FRIS		Ersattlet av	

Profil A-A



Middelthuns gate 19		Målestokk	Tegn. 6429-6-64
Sørensen & Balchen A/S		1:200	
Profil A-A		Erstatning for	
NORSK TEKNISK BYGGEKONTROLL AS		5295-2	
JAN FRIIS		Erstattet av	