

NO,0:8

Kjølseth

2496

Varmesentralen - v/Haugenslettvn x Haugenstuvn.

3.5.1968

overf. Amø Aug 93

NO: 08

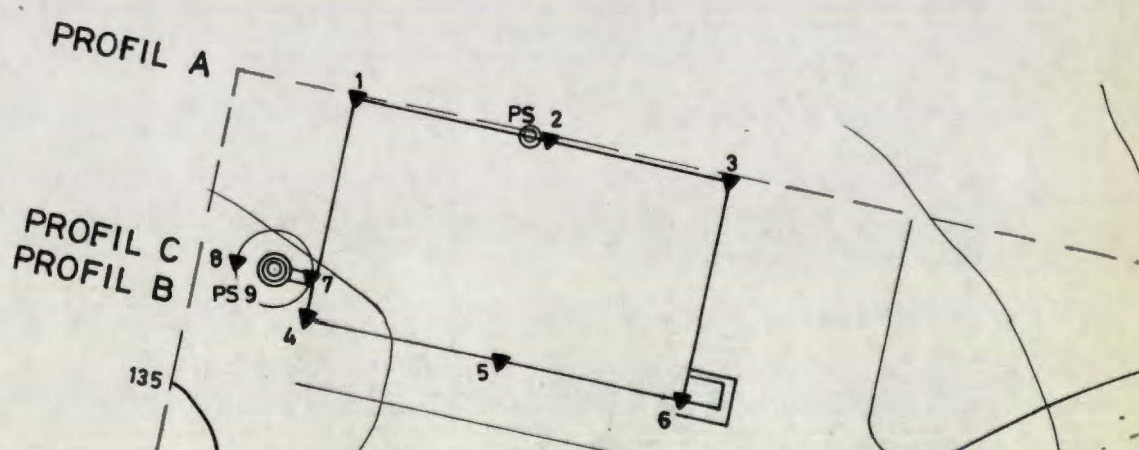
* 105

Tilhører Undergrunnskartverket
Må ikke fjernes

Haugenslettveien
 nå Østre Akers vei

OPP. 9760

OPP. 9761



M. reg. vei (3398)? 5358
 Garver Ytteborgs vei

PP. 9767

Sidegren av
 FOSSUMBekken

Haugenstuveien

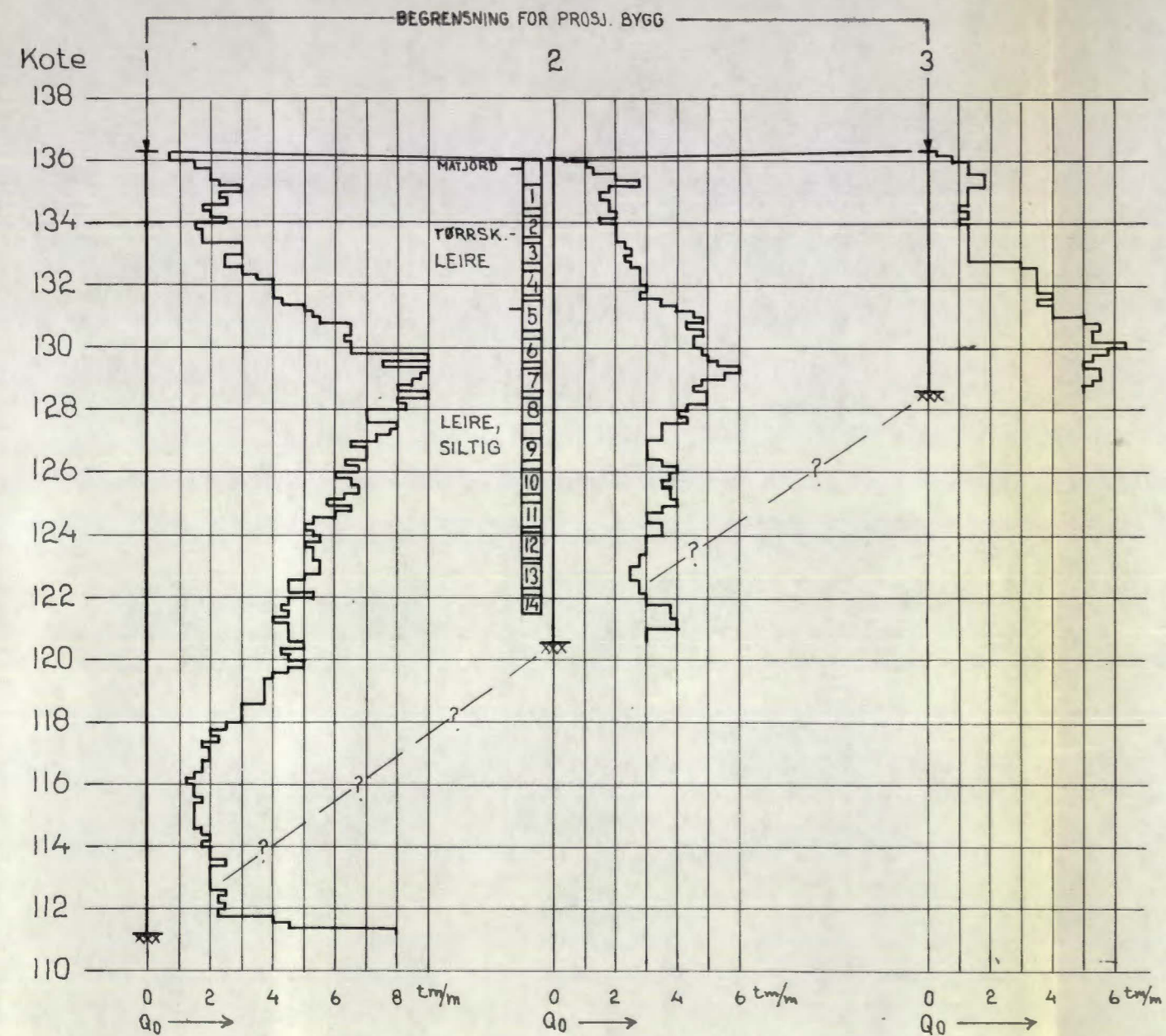
Blokk

Jylsberg

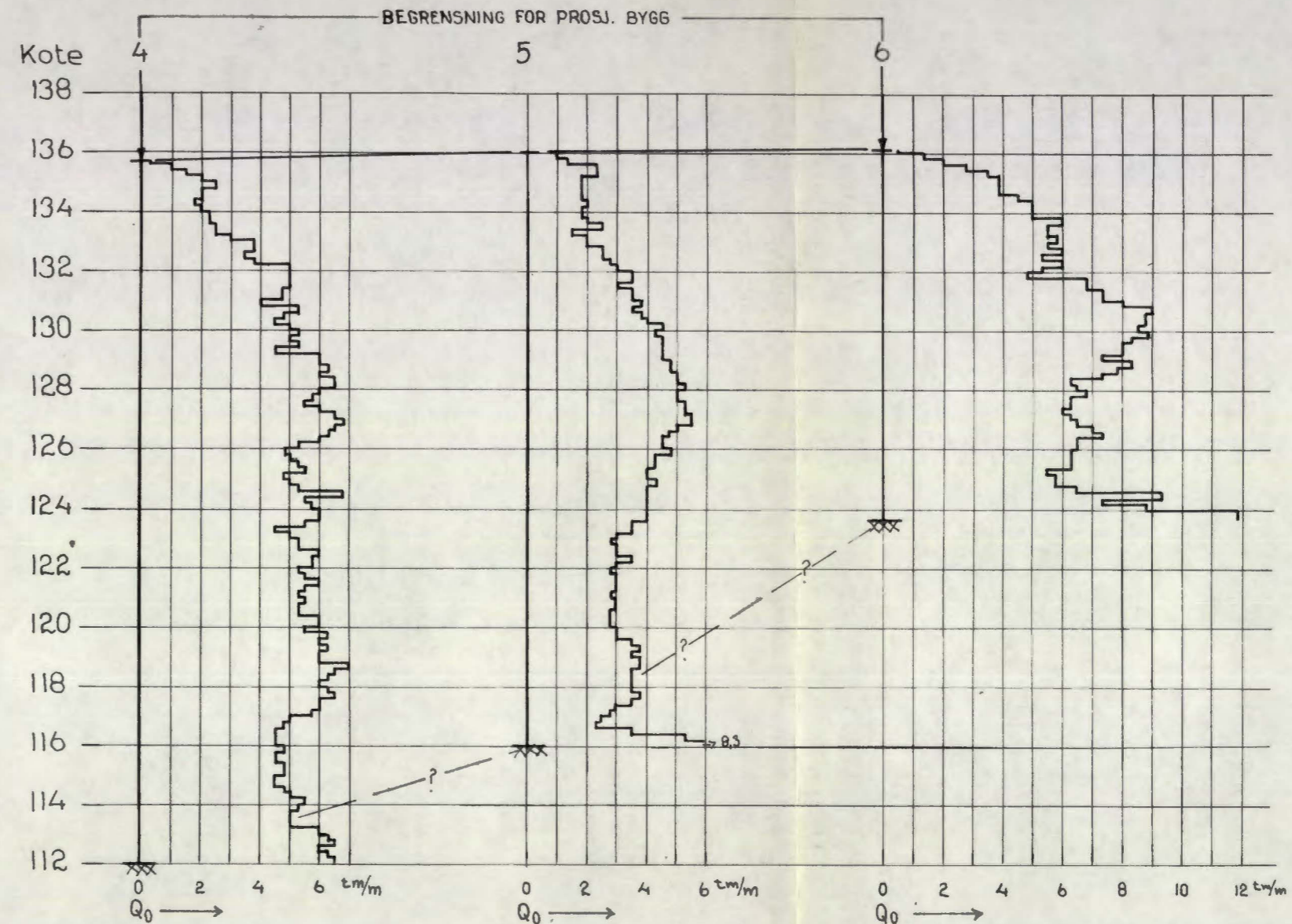
Haugen slett nr. med Haugensstua
 NO 08 ? stasjon

c			
b			
a			
Rev.	Dato	Sign.	
Byggherre: OBOS			
Anlegg: Tokerud varmesentral			
Sted: Haugenstua, Oslo			
SITUASJONSPLAN	Målestokk	Målt L.P.	MAI - 68
	1: 500	Beregnet I.M.U.	
		Tegn. SIM.	3-5-68
	Kfr.		
a/s Stillingenter O. Kjølseth FORUNDERSØKELSER FOR BYGG OG ANLEGG			
Tegn. nr. 2496-1			
OSLO	BERGEN	KR.SAND S.	FØRDE
53 15 80	18 270	23 071	466

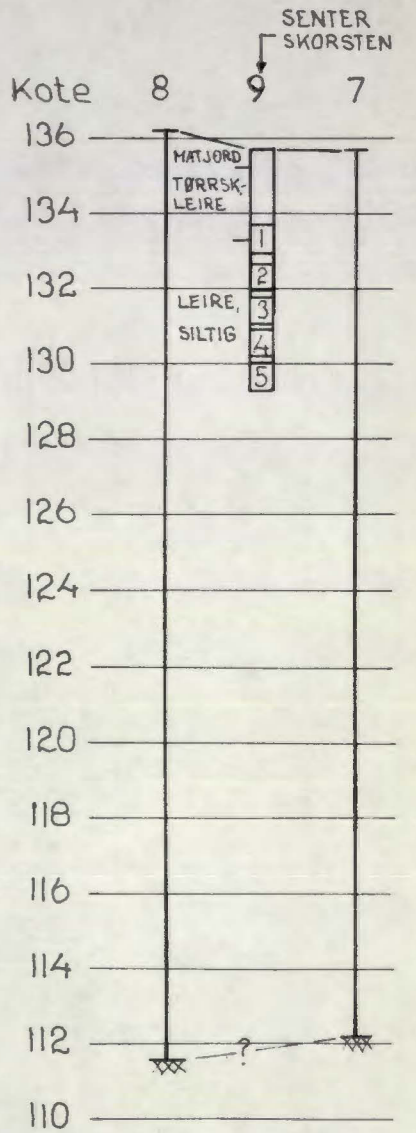
PROFIL A



PROFIL B



PROFIL C



No ?

c			
b			
a			
Rev.	Dato	Sign.	
Byggherre: OBOS			
Anlegg: Tokerud varmesentral			
Sted: Haugenstua, Oslo			
PROFIL A, B OG C		Målestokk	Målt L.P. MAI-68
		1: 200	Beregnet I.M.U. 9-5-68
a/s Stillingenior O. Kjelseth FORUNDERSØKELSER FOR BYGG OG ANLEGG OSLO • BERGEN • KR.SAND S. • FØRDE 53 15 80 • 18 270 • 23 071 • 466		Tegn. SIM.	Kfr.
		Tegn.nr. 2496-2	