

ÅKE LARSON CONSTRUCTION

-  
OSLO KATOLSKE BISPEDØMME  
AKERSVEIEN 16

**Geoteknisk datarapport**

Rapport nr 98043.01

4. juni 1998

utarbeidet av

**NVK TERRAPLAN a.s**

Tollbugata 63, Pb 2345, 3003 Drammen

Tilhører Undergrunnskartverket  
Må ikke fjernes

NOB2



**NVK Terraplan**  
NVK Gruppen



**NVK Terraplan**  
NVK Gruppen

Fagområde:

**GEOTEKNIKK**

Stikkord:

- Grunnundersøkelser

**NVK Terraplan AS**

Tollbugaten 63, Drammen

Postboks 2345, N-3003 Drammen

Telefon: 32 89 75 70

Telefax: 32 89 75 73

e-post: terraplan@nvk.no

Foretaksregisteret NO 958 236 263 MVA

Oppdragsnummer: 98043  
Rapportnummer: 98043.01 rev. 01  
Oppdragsgiver: Åke Larson Construction  
Oppdrag/rapport: Grunnundersøkelser -  
Datarapport, Akersveien 16  
Dato: 4. juni 1998

Rapportutdrag:

Undersøkelser utført:

5 totalsonderinger.

Grunnforhold:

Sonderingene viser fjelldybder fra 0,5 til 2,5 meter. Det er generelt fast i toppen, og for boring 1, 2 og 5 er det faste masser fra terreng til fjell. I dypeste borpunkt (pkt. 4) er det registrert tørrskorpeleire fra 0,8-1,5 meter. Videre er det morene, evt. forvitret fjell ned til fast fjell i 2,5 meters dybde. Tilsvarende tørrskorpeleirelag er det for pkt. 3 der fjelldybden er 1,7 meter.

Det ble registrert svart borkaks ved boring i pkt. 4 og i pkt. 5. Dette kan tyde på forekomst av alunskifer. Det bør derfor tas hensyn til dette i den videre planleggingen.

Det er registrert små fjelldybder og foreløpig virker det som om det ikke er behov for støttekonstruksjoner for gjennomføring av grunnarbeidene.

Det anbefales imidlertid å utføre prøvegravinger inntil nabobygg for å kontrollere disse byggenes fundamenteringsmetode samt byggenes fundamentdybde.

Land/fylke: OSLO

Kommune: OSLO

Sted: Akersveien 16

Kartblad:

UTM-koordinater:

Oppdragsansvarlig:

Knut Espedal

Saksbehandler:

Leif Olav Bogen

Geoteknikk  
Grunnundersøkelser  
Miljøgeologi  
Miljøundersøkelser  
Bygningsbesiktigelse  
Rehabiliteringsteknikk



**NVK Terraplan**  
NVK Gruppen

Fagområde:

**GEOTEKNIKK**

Stikkord:

- Grunnundersøkelser

**NVK Terraplan AS**

Tollbugaten 63, Drammen

Postboks 2345, N-3003 Drammen

Telefon: 32 89 75 70

Telefax: 32 89 75 73

e-post: terraplan@nvk.no

Foretaksregisteret NO 958 236 263 MVA

Oppdragsnummer: 98043  
Rapportnummer: 98043.01 rev. 01  
Oppdragsgiver: Åke Larson Construction  
Oppdrag/rapport: Grunnundersøkelser -  
Datarapport, Akersveien 16

Dato: 4. juni 1998

Rapportutdrag:

Undersøkelser utført:

5 totalsonderinger.

Grunnforhold:

Sonderingene viser fjelldybder fra 0,5 til 2,5 meter. Det er generelt fast i toppen, og for boring 1, 2 og 5 er det faste masser fra terreng til fjell. I dypeste borpunkt (pkt. 4) er det registrert tørrskorpeleire fra 0,8-1,5 meter. Videre er det morene, evt. forvitret fjell ned til fast fjell i 2,5 meters dybde. Tilsvarende tørrskorpeleirelag er det for pkt. 3 der fjelldybden er 1,7 meter.

Det ble registrert svart borkaks ved boring i pkt. 4 og i pkt. 5. Dette kan tyde på forekomst av alunskifer. Det bør derfor tas hensyn til dette i den videre planleggingen.

Det er registrert små fjelldybder og foreløpig virker det som om det ikke er behov for støttekonstruksjoner for gjennomføring av grunnarbeidene.

Det anbefales imidlertid å utføre prøvegravinger inntil nabobygg for å kontrollere disse byggenes fundamenteringsmetode samt byggenes fundamentdybde.

Land/fylke: OSLO

Kommune: OSLO

Sted: Akersveien 16

Kartblad:

UTM-koordinater:

Oppdragsansvarlig:

Knut Espedal

Saksbehandler:

Leif Olav Bogen

Geoteknikk  
Grunnundersøkelser  
Miljøgeologi  
Miljøundersøkelser  
Bygningsbesiktigelse  
Rehabiliteringsteknikk

Rapport nr. 98043.01, rev. 0  
Dato: 4. juni 1998

**ÅKE LARSON CONSTRUCTION AS - OSLO KATOLSKE BISPEDØMME**

**GRUNNUNDERSØKELSER FOR AKERSVEIEN 16**

**Geoteknisk datarapport**

1.0 INNLEDNING - PROSJEKT	side 2
2.0 UNDERSØKELSER OG GRUNNFØRHOLD	side 2

Tegninger:

Tegn. nr. 98043-01	: Situasjonsplan 1:500
Tegn. nr. 98043-02	: Profil A-A
Tegn. nr. 98043-03	: Profil B-B
Tegn. nr. 98043-04	: Profil C-C

Bilag:

1. Tegnforklaring

## 1.0 INNLEDNING - PROSJEKT

NVK TERRAPLAN a.s. har utført grunnundersøkelser for planlagt ny bebyggelse i Akersveien 16.

Omfanget av grunnundersøkelsene ble bestemt i samråd med Åke Larson Construction v/Øivind Nilsen, og ble bestilt i. h. h. t. vårt tilbud av 14.05.98.

Grunnundersøkelsene skal benyttes som grunnlag for videre prosjektering av grunnarbeider og byggene for øvrig.

## 2.0 UNDERSØKELSER OG GRUNNFORHOLD

### Undersøkelser utført:

Det er utført totalsonderinger i 5 punkter (borplan tegn. nr. 98043-01). Det er ikke registrert boringer fra tidligere i dette området (i følge Undergrunnskartverket i Oslo), men på tomtens nord og vestside er det fjell i dagen mot h. h. v. Dopsgt. og Akersveien.

Borpunktene er ikke innmålt, og kotehøyder er tatt ut i fra kartutsnitt.

Grunnboringsresultater, boringer mai 1998					
Pkt. nr.	Type	Z (kt.)	D (m)	Z-D (kt.)	Stopp
1	TS	30,9	0,5	30,4	Fjell
2	TS	31,2	0,7	30,5	"
3	TS	31,3	1,7	29,6	"
4	TS	30,8	2,5	28,3	"
5	TS	30,5	0,8	29,7	"

### Forklaring til tabell for utførte grunnboringer:

- Pkt. nr. = Borpunktnummer for boringer utført av NVK Terraplan a.s.  
Type = Type boring utført i punktet som følger:  
TS = Totalsondering. Sondering med digital avlesning av relativ motstand.  
Z = Terrengekote.  
D = Boret dybde regnet fra terrenget i vedkommende punkt i løsmasser.  
Z-D = Fjellkote.

## Grunnforhold:

### Undersøkelser utført i mai 98 har registrert følgende:

Det er registrert fjell i dagen mot Akersveien og til dels mot Dopsgate. Tomten er relativt flat og er asfaltert, og med nabobygg inntil tomtegrense mot sørøst, og frittstående vegg i tomtegrense mot sørvest. Mot Akersveien og mot Dopsgt. er det støttemurer på opptil 3 meters høyde.

Det er utført totalsonderinger i 5 punkter på tomten fremstilt i 2 lengdeprofiler fra Akersveien og ned mot kjøreport ut i Dopsgate (tegn. nr. 98043-02 og 03) samt ett tverrprofil i nord-sør retning (tegn. nr. 98043-04).

Sonderingene viser fjelldybder fra 0,5 til 2,5 meter. Det er generelt fast i toppen, og i dypeste borpunkt (pkt. 4) er det registrert tørrskorpeleire fra 0,8-1,5 meter. Videre er det morene, evt. forvitret fjell ned til fast fjell i 2,5 meters dybde. Tilsvarende tørrskorpeleirelag er det for pkt. 3 der fjelldybden er 1,7 meter.

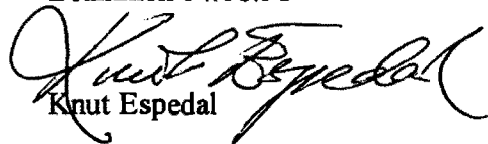
For de øvrige borer, 1, 2 og 5 er det faste masser fra terreng til fjell.

Det ble registrert svart borkaks ved boring i pkt. 4 og i pkt. 5. Dette kan tyde på forekomst av alunskifer. Det bør derfor tas hensyn til dette i den videre planleggingen.

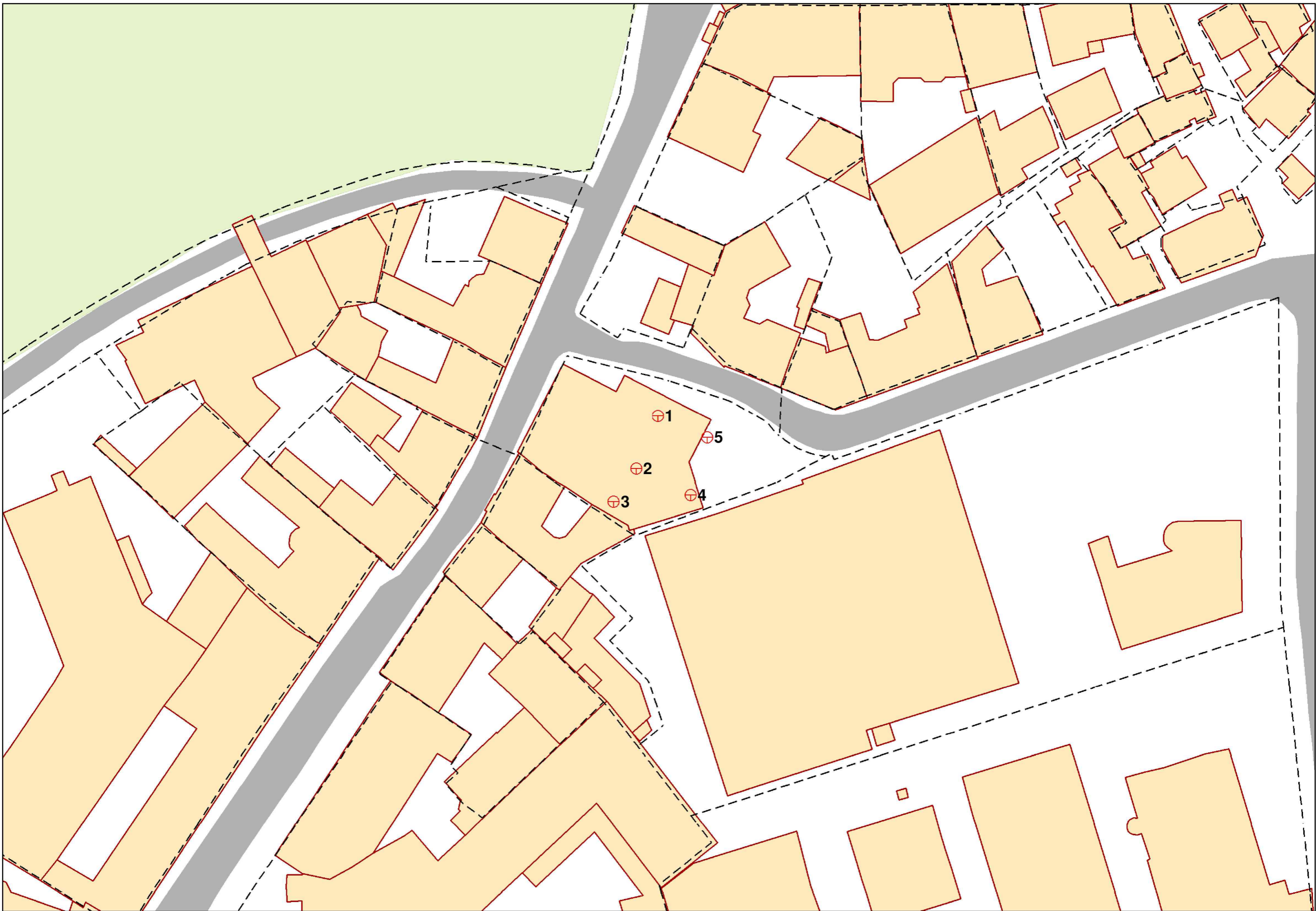
Det er registrert små fjelldybder og foreløpig virker det som om det ikke er behov for støttekonstruksjoner for gjennomføring av grunnarbeidene.

Det anbefales imidlertid å utføre prøvegravinger inntil nabobygg for å kontrollere disse byggenes fundamenteringsmetode samt byggenes fundamentdybde.

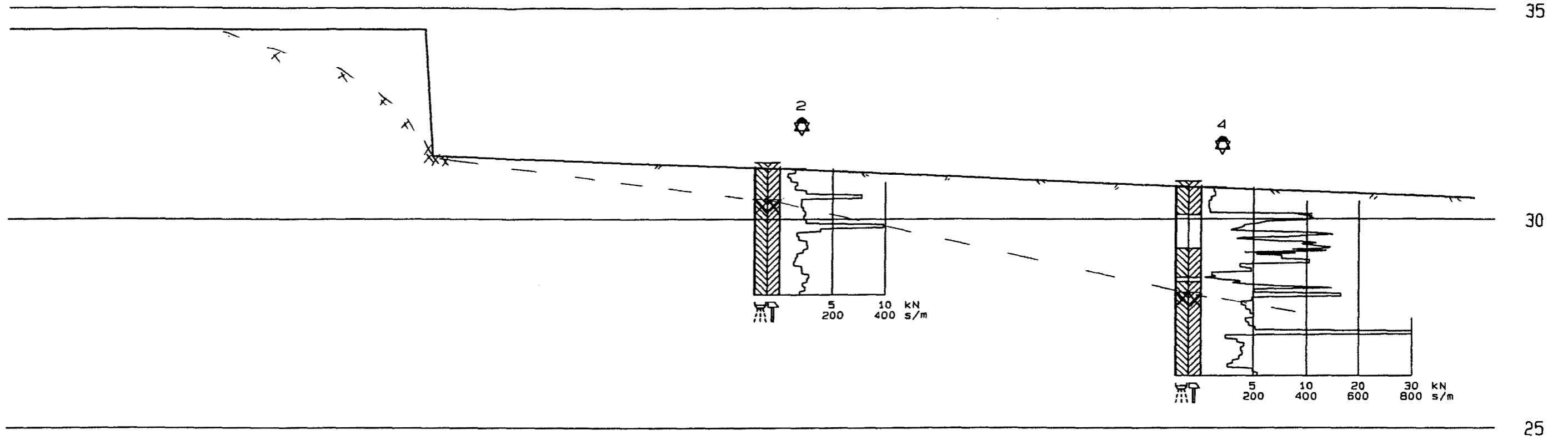
NVK TERRAPLAN a.s.  
Drammen 04.06.98

  
Knut Espedal

  
Leif Olav Bogen



0 5 10 15 20 25 30 35



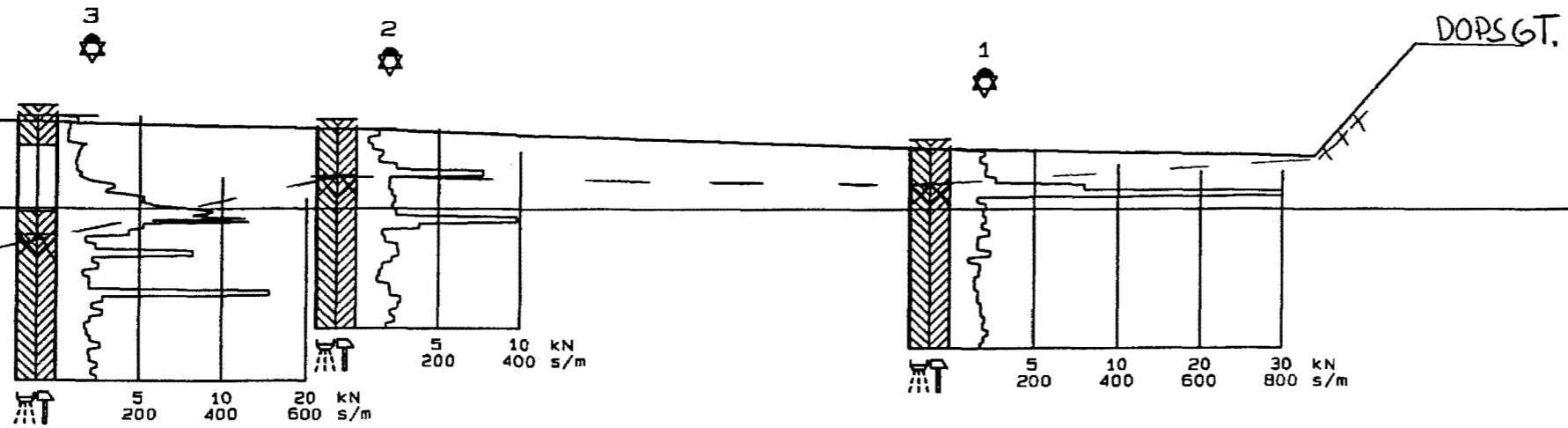
Akersveien 16 Oslo Kat. Bispedømme		02.06.98	
PROSJEKT		DATO	SIGN.
Profil B-B	M. ST. H 1: 100 L 1: 100	TEGNET	
NVK TERRAPLAN as	ERSTATNING FOR:		
	TEGN. NR: 98043-03		
	J. NR 98043		

0 5 10 15 20 25 30 35

35

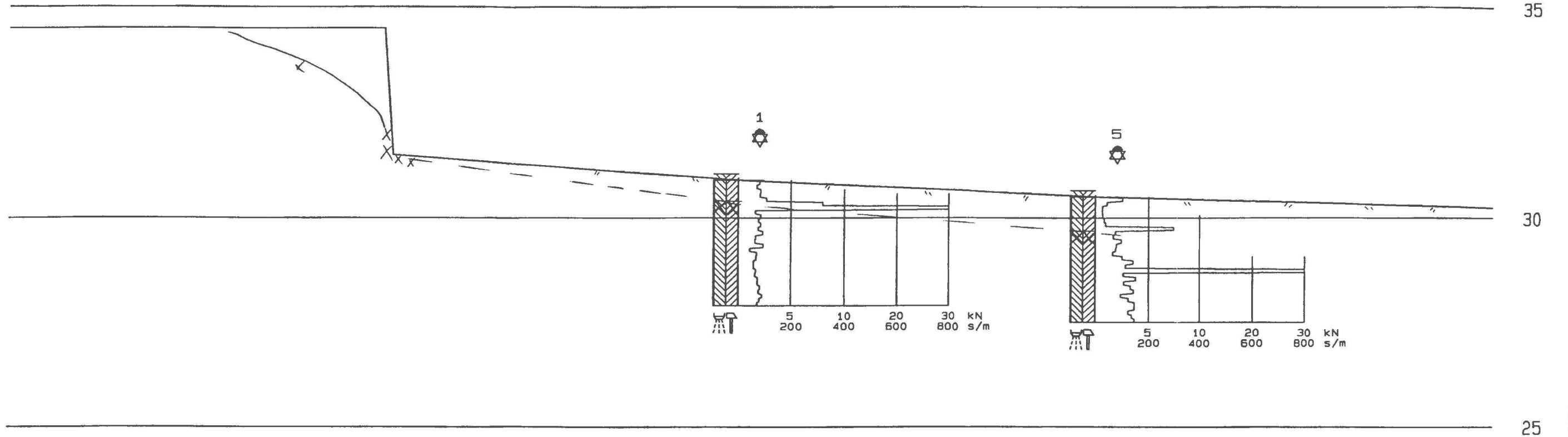
30

25



Akersveien 16		02.06.98	
Oslo Kat. Bispedømme		DATE	SIGN.
PROSJEKT		TEGNET	
Profil C-C		M. ST.	
		H 1: 100	
		L 1: 100	
NVK TERRAPLAN as		ERSTATNING FOR:	
		TEGN. NR: 98043-04	
		J. NR 98043	

0 5 10 15 20 25 30 35



Akersveien 16 Oslo Kat. Bispedømme		02.06.98	
PROSJEKT		DATO	SIGN.
Profil A-A		TEGNET	
		M. ST.	
		H 1: 100	
		L 1: 100	
NVK TERRAPLAN as		ERSTATNING FOR:	
		TEGN. NR: 98043-02	
		J NR 98043	

**TELEFAX**

TIL/to: *Undergrunnskartverket*  
 ATT: *Björg Måre*  
 FAX NR/no: *22 66 2770*  
 FRA/From: *Gunnar Vik*  
 DATO/Date: *1.06.99*

Antall sider /No of pages *2*  
 inkl. denne/Incl this one:

NVK Terraplan AS  
 Tollbugaten 63, Drammen  
 Postboks 2345, N-3003 Drammen  
 Telefon: 32 89 75 70  
 Telefax: 32 89 75 73  
 e-post: terraplan@nvk.no  
 Bankkonto 5135.05.02142  
 Foretaksregisteret NO 958 236 263 MVA

Lager/Verksted/laboratorium  
 Anlakveien 20P, 0753 Oslo  
 Telefon/Telefax: 22 50 25 57

Original sendt: Ja  Nei

*Akersveien 16*  
*Jeg prøver likevel å sende denne på fax,*  
*ring meg om det ikke blir tilstrekkelig.*  
*Som sagt sprenjes det nå med til kl. 20.20*

NVK Terraplan AS

*Gunnar Vik*

Gunnar Vik  
 Geotekniker

