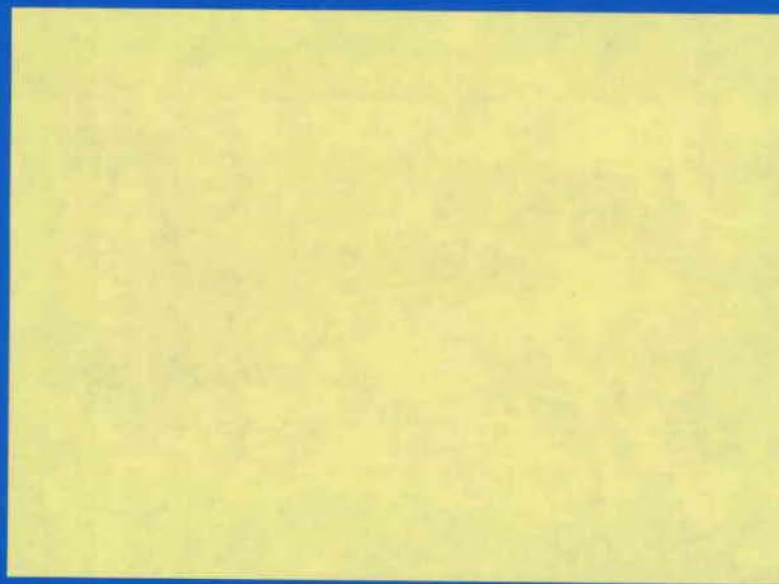




Oslo vann- og avløpsverk



* SO G1 - G2





Oslo kommune

Vann- og avløpsverket

Saksbeh.: A. Robsrud
R:\BREV\ARB1205A.SAM

RAPPORT OVER:

BRYNSENG - GANGVEI 9181

R-2934-01 5.jan. 1996

TEGNING OG BILAGSOVERSIKT:

Bilag 1. Beskrivelse av bormetoder

" 2:	Sonderingsprofil, boring nr	120	V
" 3:	"	"	130 V
" 4:	"	"	180 V
" 5:	"	"	180 V+10
" 6:	"	"	350 V+1
" 7:	"	"	350 H+1
" 8:	"	"	388 V+1
" 9:	"	"	388 H+1
" 10:	"	"	389 V+1
" 11:	"	"	389 H+1

Tegn. nr. 2934-01:Vingeboring, boring nr 180 V

" "	-02:Tverrprofiler, profil nr	110, 150, 240.
" "	-03:"	" 130, 180, 350, 380
" "	-04:Situasjons- og boplan	



Oslo kommune

Vann- og avløpsverket

INNLEDNING

I henhold til rekvisisjon nr 64108 av 11.10.95 fra Oslo veivesen har geoteknisk kontor utført grunnundersøkelser på Bryn.

Det er planlagt en gang-/sykkelvei fra Etterstadsletta til Østensjøveien, en strekning på ca 300m. Traseen ligger i en steil skråning med helning $\approx 1:2$ på nordsiden av Alna. På grunn av den steile skråningen blir gangveien dels liggende i skjæring og dels liggende på fylling. I øst krysser traseen over Alna og dette innebærer at fundamenteringen for broen må undersøkes.

Hensikten med undersøkelsen er å finne dybdene til ant. fjell samt å vurdere løsmassesammensetningen for å kunne vurdere stabiliteten på diverse skjæringer og fyllinger samt brofundamenteringen der traseen krysser Alna.

Det er utført en del undersøkelser i området tidligere og resultatene fra disse er tatt med i den grad de har interesse for dette prosjektet.

MARKARBEID

Markarbeidet ble utført av mannskap fra vårt kontor i tiden 7.-9. november d.å. Dette arbeidet omfatter 5 dreieboringer, 4 dreietrykksonderinger, 6 totalsonderinger og 1 vingeboring. Grunnen til at flere bormetoder ble benyttet skyldes tilgjengelighet for boreriggen. Der denne ikke kunne komme til ble det benyttet bærbart utstyr og dette resulterer i dreiesonderinger.

Borpunktene ble satt ut i forhold til Oslo veivesens utsatte senterlinje. På grunn av få fastmerker i området er terrengnivået på borpunktene ikke nivellert, høydene på borpunktene er tatt ut fra tverrprofilene som ifølge veivesenet skal være nøyaktig opptegnet. Nummereringen på borpunktene har i utgangspunktet sammenheng med profilnummeret, men i profil 310, 350 og 380 stemmer ikke dette.

Bormetodene er nærmere omtalt på bilag 1.

GRUNNFORHOLD

Borresultatene viser at dybdene til ant. fjell varierer mellom 1,7 og 10,2 m med de minste dybdene liggende i en sideelv (ravine) til Alna. De aller fleste dybdene til fjell er mellom 5 og 10 m.

Dreie- og dreietrykksonderingsprofilene viser at løsmassene vest for profil 280, består av 2-3 m tørrskorpelære over middels fast leire som blir gradvis fastere med dybden. Vingeboringen i boring nr 180V viser at leiren under tørrskorpelaget er fast med en skjærstyrke (S_u) over 40 kN/m². Videre mot øst viser totalsonderingsprofilene at løsmassene trolig består av 2-3 m fylling over fast leire som på grunn av variasjonen i matekraften trolig inneholder en del sand og grus.



Oslo kommune

Vann- og avløpsverket

Det er også registrert et sand-, grus- eller morenelag på et par meter over fjell.

RESULTAT AV UNDERSØKELSEN

Grunnundersøkelsen viser at den planlagte gang-/sykkelveien kan utføres i henhold til de planene som foreligger. Leiremassene er så faste at stabiliteten anses å være tilfredsstillende.

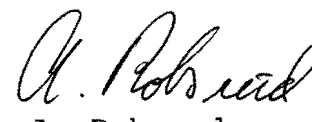
Permanent helning på skjæringer i eksisterende leiremassene bør imidlertid ikke være brattere enn 1:2 uten tiltak for å sikre skråningen mot overflateglidning. Permeabiliteten i massene i skråningsoverflaten vil være bestemmende. Et tiltak for å stabilisere overflaten kan være å legge ca 0,5m pukk på overflaten da kan helningen strammes opp til 1:1,5. Alternativt kan det etableres drengrofter i skråningen for å fjerne vannet som kan føre til faretruende høyt poretrykket i skråningsoverflaten eventuelt kombinert med erosjonsnett.

Det samme gjelder for helning på fyllingsskråninger, men veifyllingene i eksisterende skråning bør baseres på sprengstein og det bør kunne benyttes en helning på 1:1,5. Videre bør det benyttes filterduk og vekstlaget i eksisterende skråningsoverflate bør masseutskiftes i 0,2-0,3 m dybde og det bør etableres en form for fortanning i skråningsfoten for å stabilisere denne. Det laveste punktet i en eventuell fortanning bør dreneres for å unngå erosjon fra dette punktet.

I henhold til de foreliggende planene må det bygges en bro over Alna. Detaljer om denne foreligger ikke, men det antas at dette blir en gangbro i betong som må dimensjoneres for lettere motorisert ferdsel. Fundamentmetode må vurderes nærmere når flere detaljer om broen foreligger, men vi vil ikke se bort fra at broen kan fundamenteres direkte på løsmassene uten peling til fjell. Det antas at dimensjonerende fundametrykk i så fall kan settes til i størrelsesorden 200 kN/m².

Oslo vann- og avløpsverk
geoteknisk kontor


H. Sem
seksjonsleder

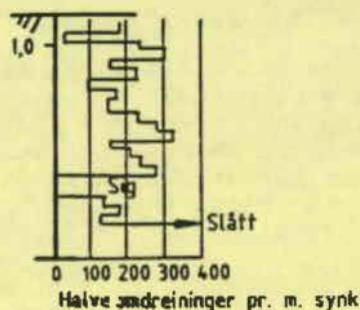

A. Robsrud
overingeniør

BESKRIVELSE AV BORMETODER



ENKEL SONDERING

Utstyret består av $\varnothing 22-25$ mm stålstenger med buttspiss som slås ned uten måling av motstand, normalt ved hjelp av håndholdt slagbormaskin. Boringen gir usikker fjellbestemmelse i det boret ikke kan bore gjennom stein eller andre faste masser over fjell.



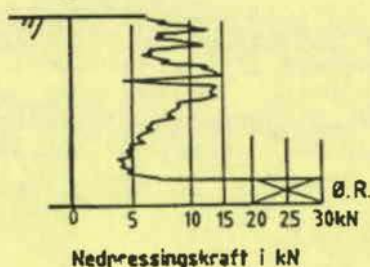
DREIESONDERING

Utstyret består av $\varnothing 22-25$ mm stålstenger med en standardisert dreiet spiss. Boret presses ned med økende kraft inntil 1 kN. Hvis boret ikke synker med 1 kN belastning (siger), dreies boret og antall halve omdreininger pr. meter synk måles og angis i borprofilen. Belastningen på boret i kN angis på venstre side av profilet. Det kan benyttes både borerigger og bærbart dreieborutstyr. Boringen angir relativ fasthet i jorda, og gir usikker fjellbestemmelse i det boret ikke kan bore gjennom stein eller andre faste masser over fjell (ref. NGF melding nr.3 av 1982).



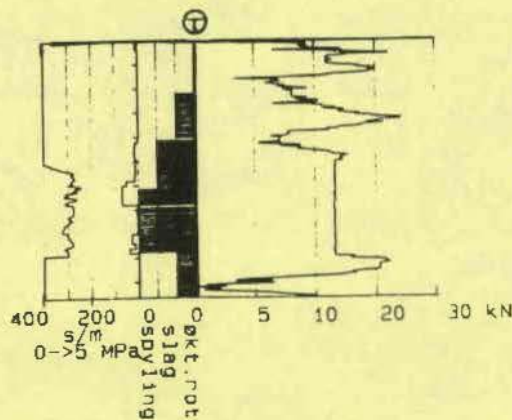
FJELLKONTROLL

Utstyret består av en borerigg med topphammer og luft- eller vannspyling. Det benyttes normalt borstenger med $\varnothing 44$ mm og en kronediameter på 57 mm. Det bores normalt 1-3 m i fjell for sikker fjellbestemmelse.



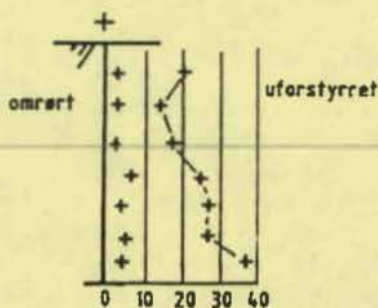
DREIETRYKKSONDERING

Utstyret består av $\varnothing 36$ mm borstenger påmontert en standardisert dreiet spiss. Boret dreies ned med konstant rotasjon på 25 omdr./min. og nedpressingshastighet på 3 m/min. Nedpressingskraften i kN måles kontinuerlig og angis i borprofilen. Ved faste masser kan rotasjonshastigheten økes. Dette angis med "ØR" på borprofilen. Boringene utføres med borerigg og angir relativ fasthet av jorda, men gir usikker fjellbestemmelse i det boret ikke kan bore gjennom stein eller andre faste masser over fjell (ref. NGF melding nr.7 av 1982).



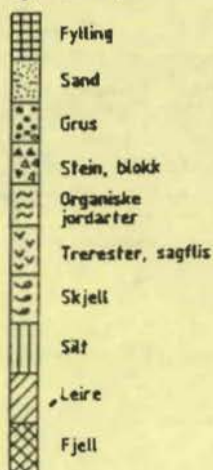
TOTALSONDERING

Bormetoden er en kombinasjon av de to foregående bormetodene. Utstyret består av $\varnothing 44$ mm borstenger påmontert en fjellborkrone med kuleventil og $\varnothing 57$ mm. Boret dreies som ved en dreietrykksondering i løsmasser. Ved fastere masser kan nedtrengningsevnen økes ved å øke rotasjonen, spyle eller slå. Metode angis på borprofilen. Når borstengene kommer til fjell går bormetoden over til å bli en fjellkontrollboring med topphammer og luft- eller vannspyling. Boringen utføres med borerigg og angir relativ fasthet av løsmassene og gir sikker fjellbestemmelse. Det bores normalt 1-3 m i fjell for sikker fjellbestemmelse


 $S_u \text{ kN / m}^2$

Omrørt

Uforstyrret



VINGEBORING

Utsyret benyttes kun i leire og består av et vingekors som presses ned i bakken. Korset roteres og dreiemomentet ved brudd i leiren måles (uforstyrret). Etter 25 hurtige om- dreininger måles dreiemomentet på nytt (omrørt). Uforstyrret dreie- moment gir grunnlag for bestemmelse av leiras udrenerte skjærstyrke. Boringene utføres normalt med borerigg, men det kan også benyttes bærbart utstyr (ref. NGF melding nr 4 av 1982).

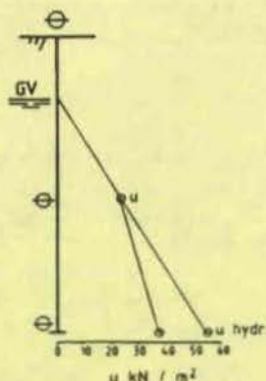
PRØVETAKING

Det skiller mellom uforstyrrede og omrørte prøver. Begge typer tas normalt opp med borerigg, men det kan også benyttes bærbart utstyr.

Omrørte prøver tas ved hjelp av en skovl- boring med Ø75mm eller Ø100mm stål- skrue. Jordprøver tas av de massene som følger med når ståskruen trekkes opp. Metoden er behftet med noe usikkerhet ved at masser fra flere steder langs bor- hullveggen kan blandes sammen. Prøvene tas med inn til laboratoriet for nærmere undersøkelse.

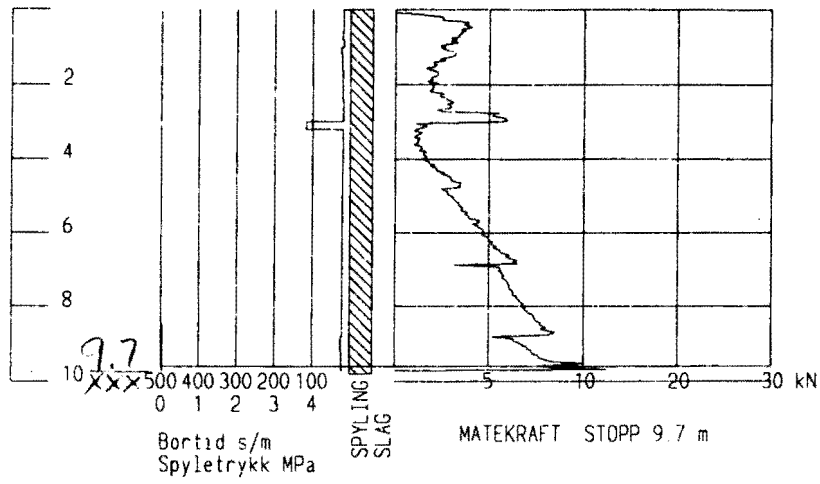
Uforstyrrede prøver tas med NGI Ø54 mm stempelprøvetager. Det brukes prøve- sylindere av stål eller glassfiber. Prøvelengden er normalt 80cm. Prøven forsegles og tas med inn til laboratoriet for rutine- og eventuelt andre under- søkelses.

Jordartene angis på borprofilen ved hjelp av de viste signaturer (skravur).



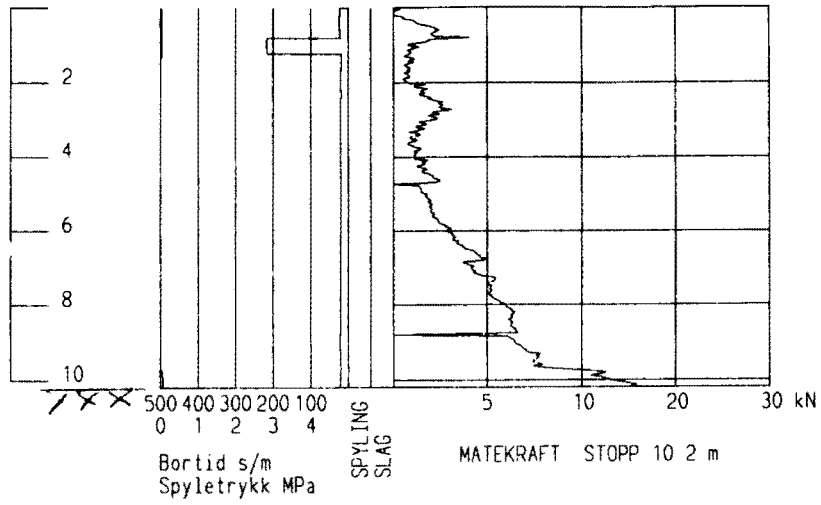
PORETRYKKSÅLING

Poretrykket (vanntrykket) i angitte nivåer registreres ved hjelp av elektriske eller hydrauliske poretrykksmålere. Målerspissen med filter presses ned til ønsket nivå, normalt med borerigg. Poretrykket angis enten som den kotehøyde vannet vil stige til i et vannstandsrør eller som trykk i kpa. Poretrykket fra et nivå vil ikke uten videre angi grunnvannstands nivået, idet poretrykket ofte ikke øker hydrostatisk med dybden (ref. NGF melding nr.6 av 1982).



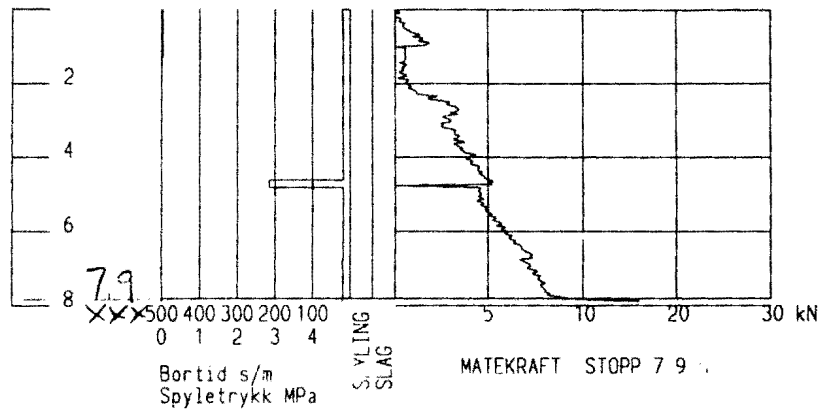
Prosjekt R-2934	Identifisering Dreiestrykksondering nr 120v	Høyde 67.3
Prosjektnavn Gangvei 9181, Brynseng	Dato 1995-11-07	Målestokk 1:200
Firmanavn Oslo vann- og avløpsverk	Side 1 (1)	Hålnr (GP) 875
	Fil R2934.STD	

Bilag 2



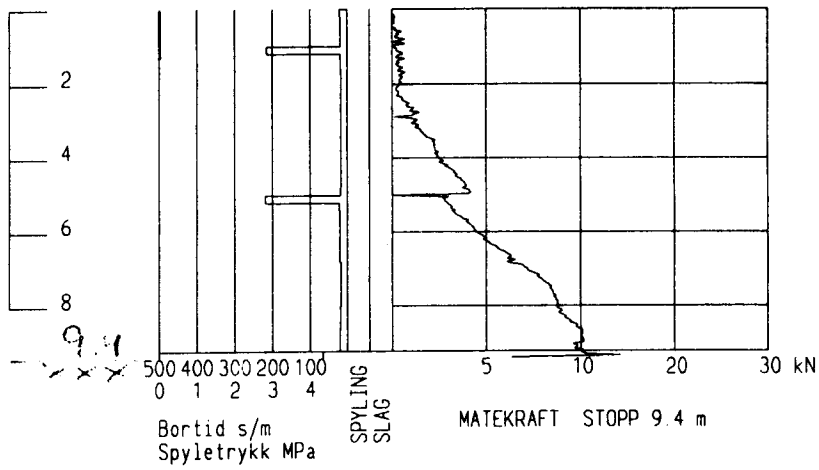
Prosjekt R-2934	Identifisering Dreietrykksondering nr 130V	Høyde 67.8
Prosjektnavn Gangvei 9181, Brynseng	Firmanavn Oslo vann- og avløpsverk	Dato 1995-11-07
		Målestokk 1:200
		Side 1 (1)
		Høi (GP) 876
		Fil R2934 STD

Bilag 3



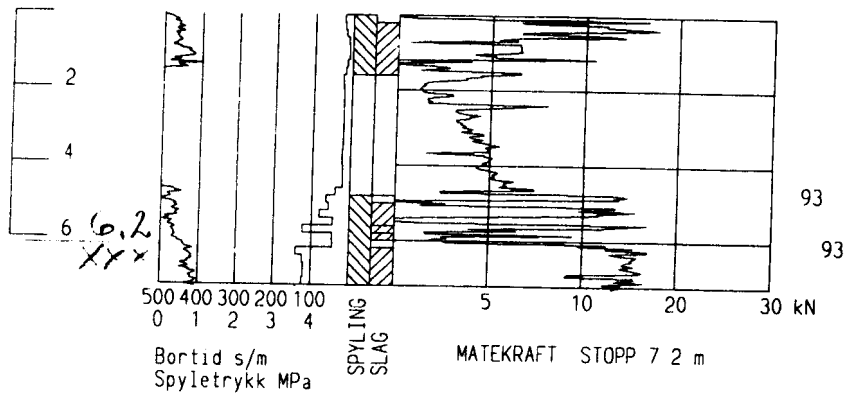
Prosjekt R-2934	Identifisering Dreiestrykksondering nr 180V	Høyde 67.0
Prosjektnavn Gangvei 9181, Brynseng	Dato 1995-11-08	Målestokk 1:200
Firmanavn Oslo vann- og avløpsverk	Side 1 (1)	Hålnr (GP) 879
	Fil R2934.STD	

Bilag 4



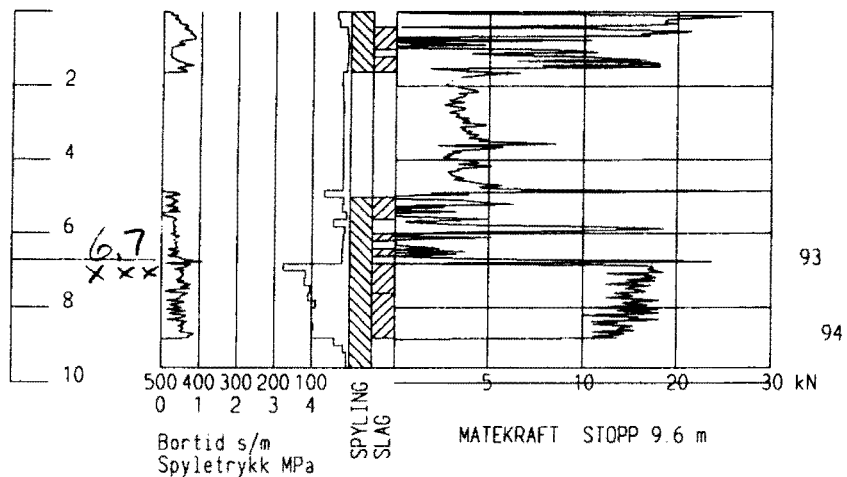
Prosjekt R-2934	Identifisering Dreiestrykksondering nr 180V+10	Høyde 70.8
Prosjektnavn Gangvei 9181, Brynseng	Dato 1995-11-08	Målestokk 1:200
Firmanavn Oslo vann- og avløpsverk	Side 1 (1)	Hålnr (GP) 878
	Fil R2934.STD	

Bilag 5



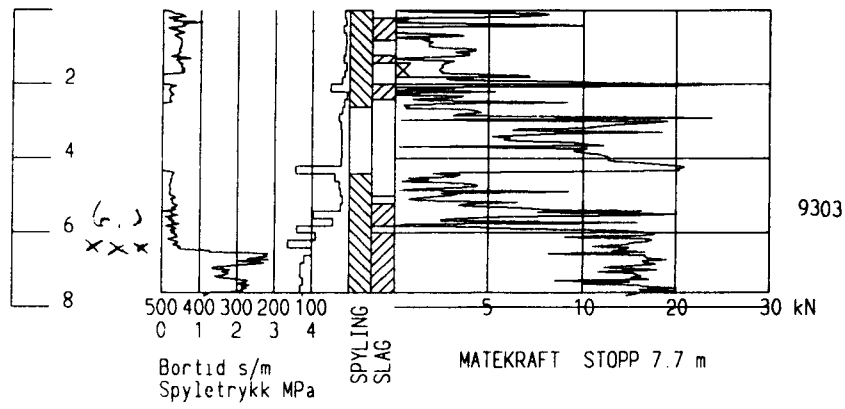
Prosjekt R-2934	Identifisering Totalsondering nr 350V+1	Høyde 62.8
Prosjektnavn Gangvei 9181, Brynseng	Dato 1995-11-08	Målestokk 1:200
Firmanavn Oslo vann- og avløpsverk	Side 1 (1)	Hålnr (GP) 882
	Fil R2934 STD	

Bilag 6



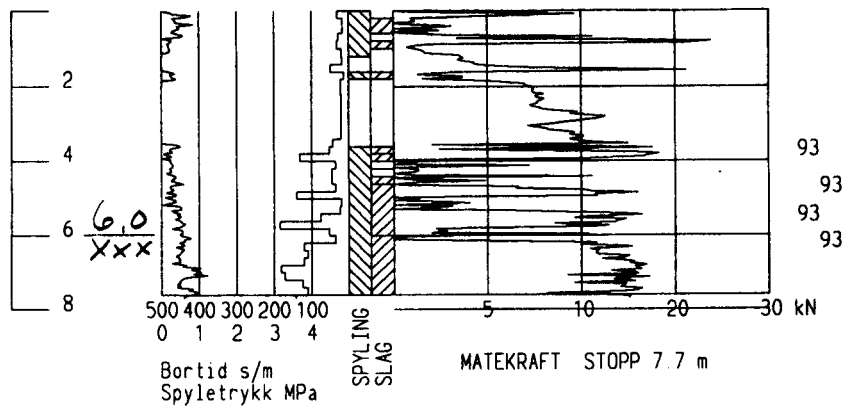
Prosjekt R-2934	Identifisering Totalsondering nr 350H+1	Høyde 62,8
Prosjektnavn Gangvei 9181, Brynseng	Dato 1995-11-08	Målestokk 1:200
Firmanavn Oslo vann- og avløpsverk	Side 1 (1)	Hålnr (GP) 883
	Fil R2934 STD	

Bilag 7



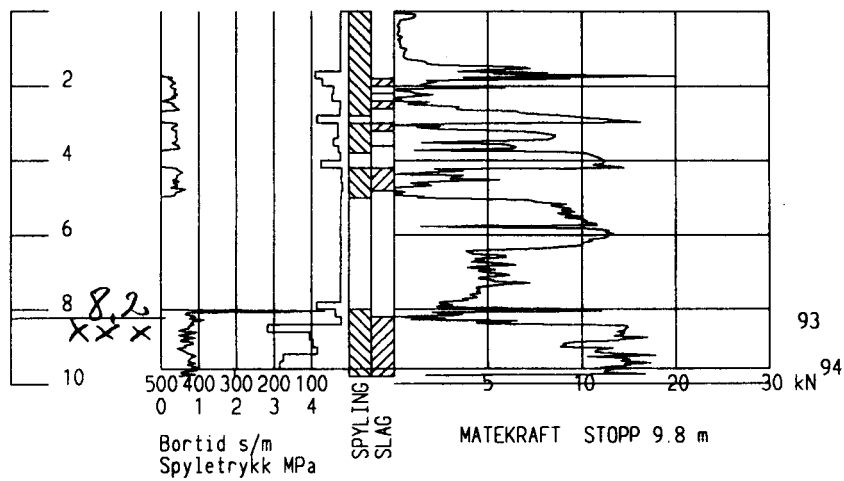
Prosjekt R-2934	Identifisering Totalsondering nr 388V+1	Høyde 63.0
Prosjektnavn Gangvei 9181, Brynseng	Dato 1995-11-08	Målestokk 1:200
Firmanavn Oslo vann- og avløpsverk	Side 1 (1)	Hålnr (GP) 880
	Fil R2934.STD	

Bilag 8



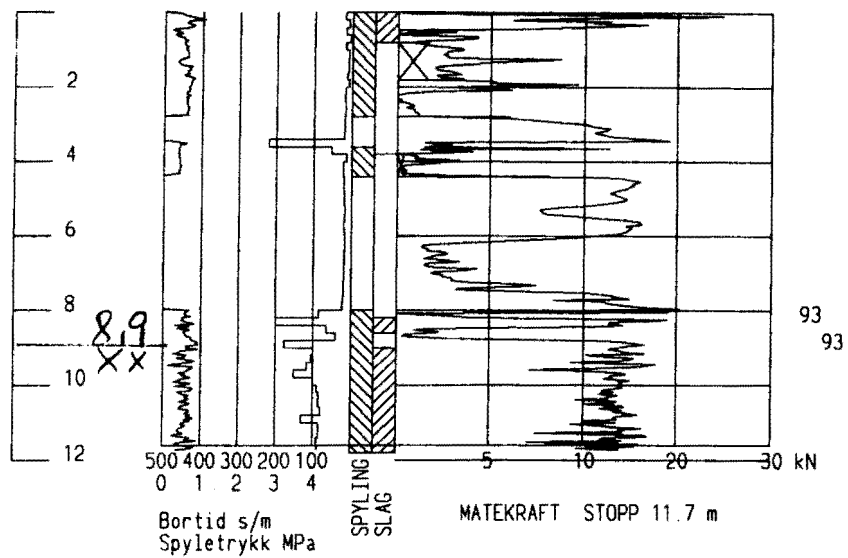
Prosjekt R-2934	Identifisering Totalsondering nr 388H+1	Høyde 62,8
Prosjektnavn Gangvei 9181, Brynseng		Dato 1995-11-08
Firmanavn Oslo vann- og avløpsverk		Målestokk 1:200
		Side 1 (1)
		Hålnr (GP) 881
		Fil R2934.STD

Bilag 9



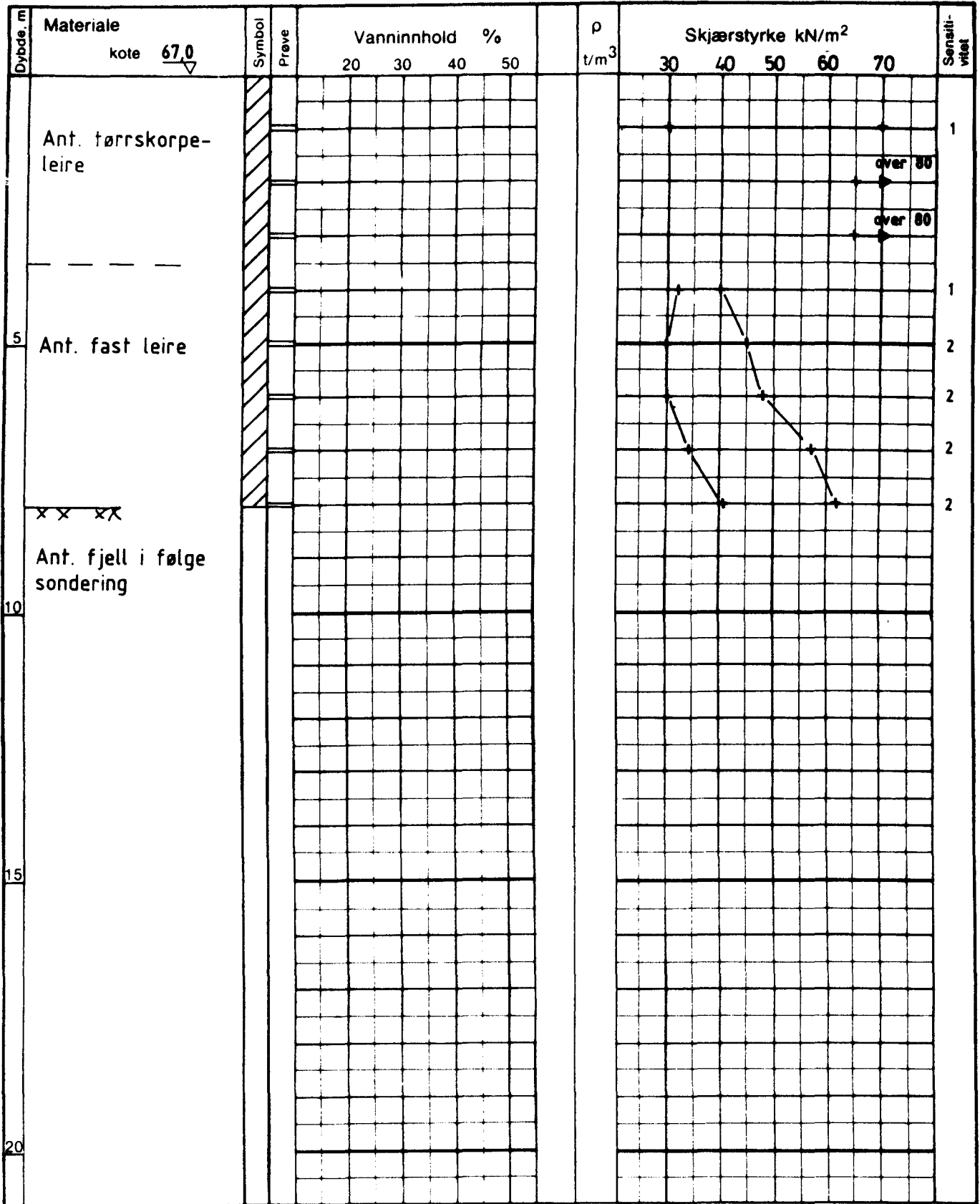
Prosjekt R-2934	Identifisering Totalsondering nr 389V+1	Høyde 67.0
Prosjektnavn Gangvei 9181, Brynseng		Dato 1995-11-09
Firmanavn Oslo vann- og avløpsverk		Målestokk 1:200
		Side 1 (1)
		Hålnr (GP) 885
		Fil R2934.STD

Bilag 10



Prosjekt R-2934	Identifisering Totalsondering nr 389H+1	Høyde 67.7
Prosjektnavn Gangvei 9181, Brynseng	Dato 1995-11-09	Målestokk 1:200
Firmanavn Oslo vann- og avløpsverk	Side 1 (1)	Hålnr (GP) 884
	Fil: R2934.STD	

Bilag 11



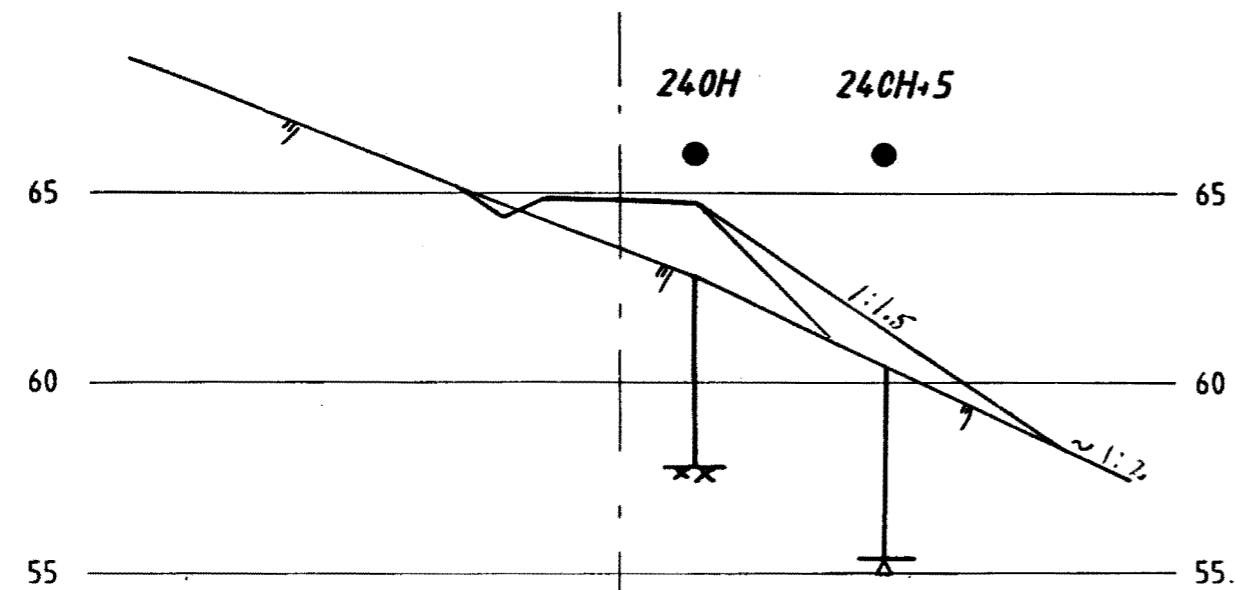
GV : grunnvannstand
 O : odometer
 T : treaksialforsøk
 K : kornfordeling

o : naturlig vanninnhold
 — (w_p) : plastisitetsgrense
 — (w_L) : flytegrense
 ρ : densitet

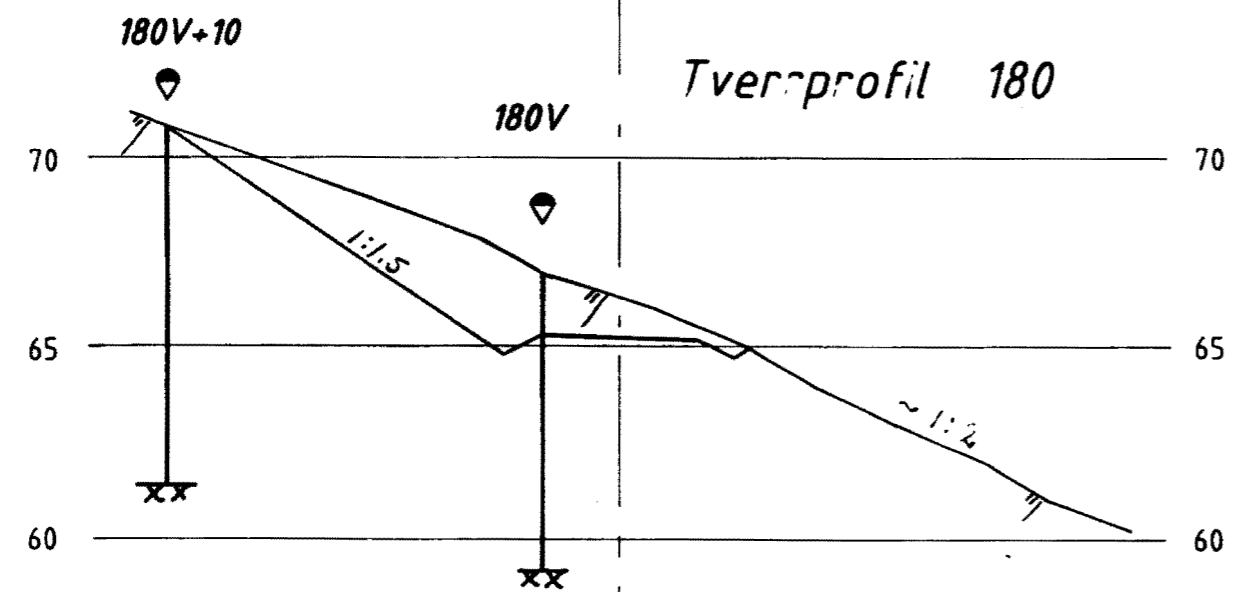
⊙ : enaksialt trykkforsøk
 15 ⊙ 5 : bruddeformasjon %
 10 ⊙ : konus ulorstyrt
 ▼ : konus omrørt
 + : vingebor

BORPROFIL BRYNSENG GANGVEI 9181	Type boring	Vingeboring	Tegn	EME	Dato	Nov.95
	Dato boret	13/11 - 95	Kartref	S0 G1		
	Boring nr	180V	Boring nr Undergr kart.	3120		
	OSLO KOMMUNE Geoteknisk kontor		Tegn. nr	2934-01		

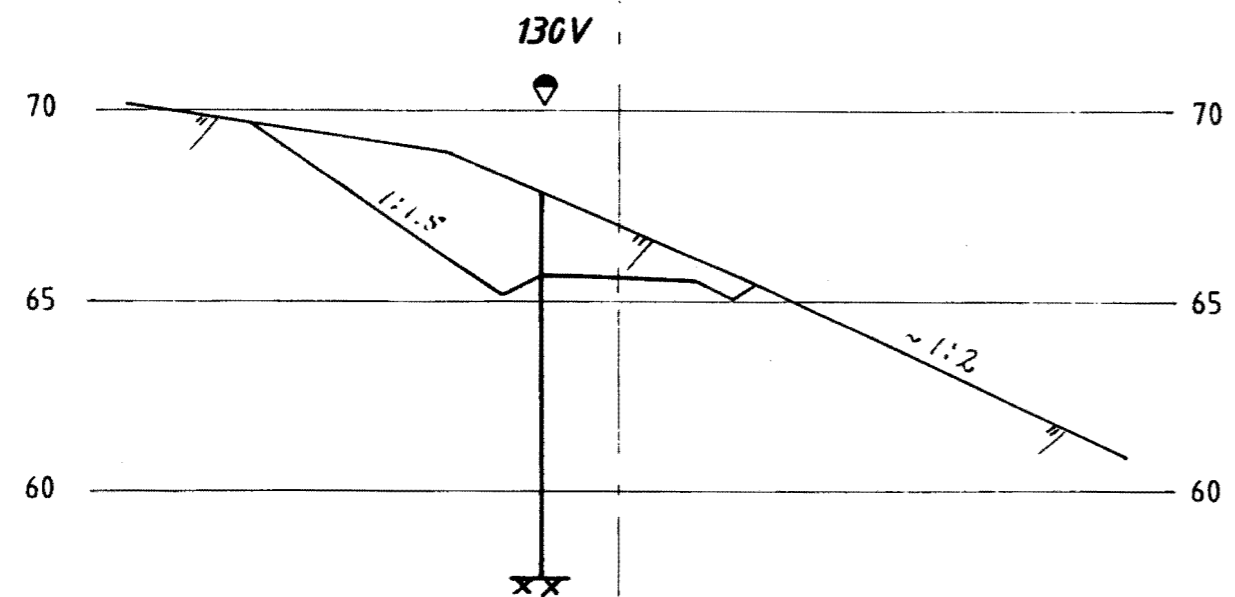
Tverrprofil 240



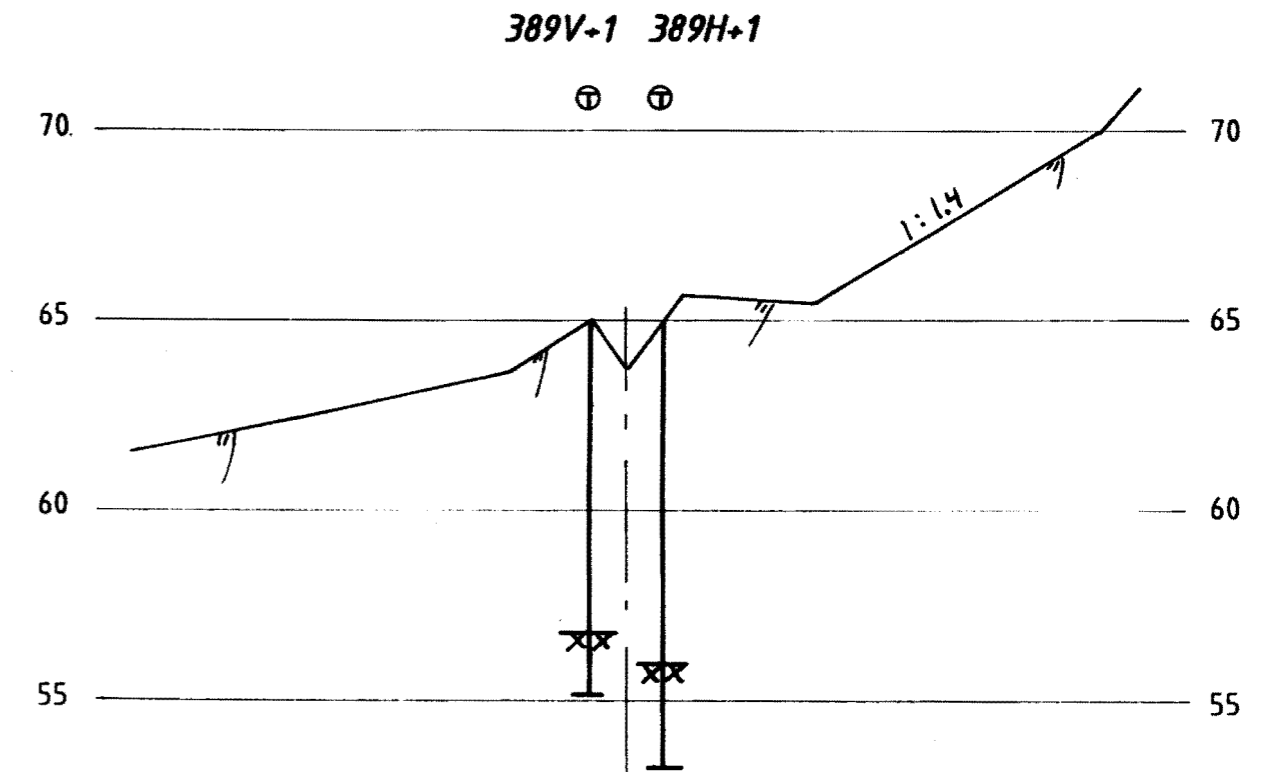
Tverrprofil 180



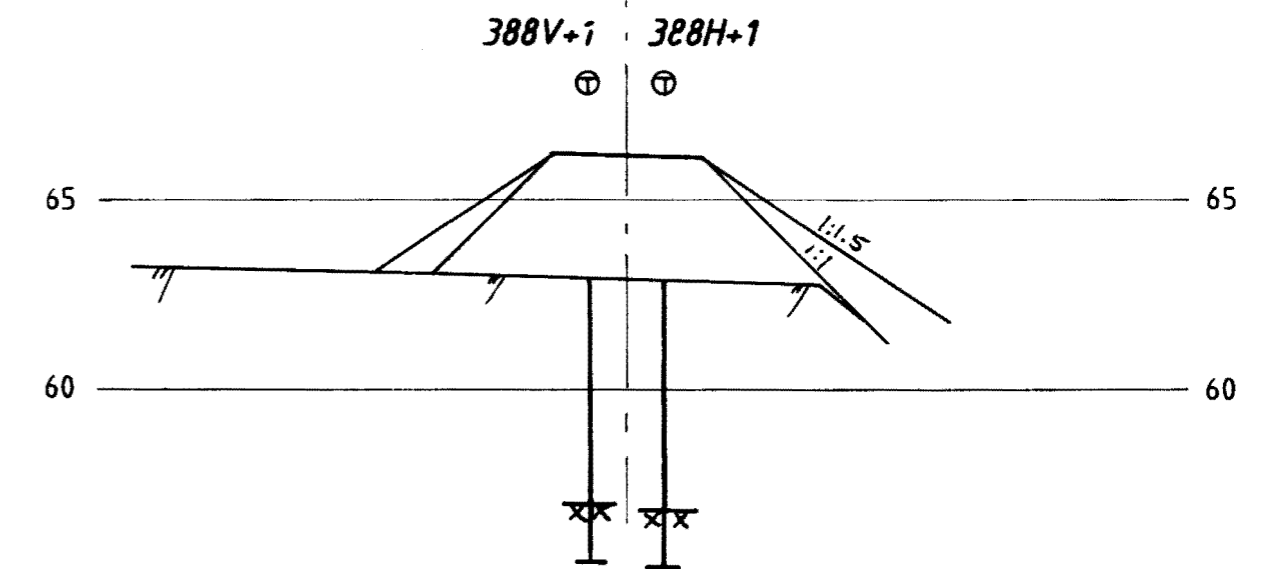
Tverrprofil 130



Tverrprofil 380



Tverrprofil 350

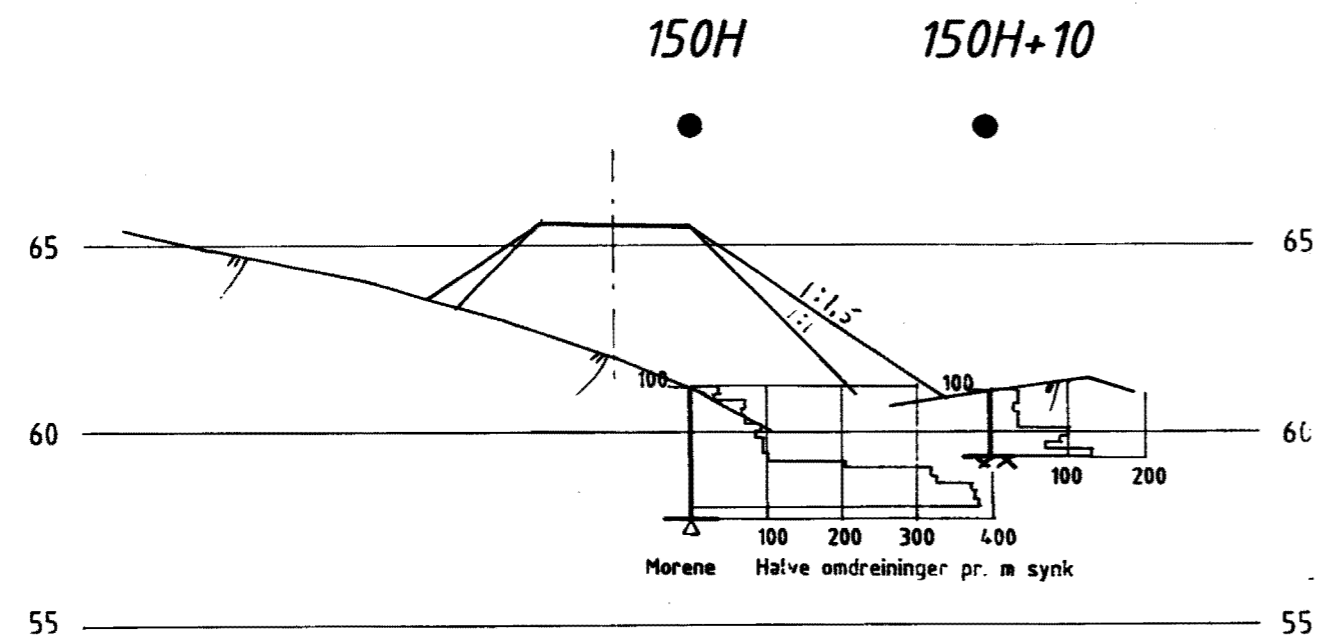


TEGNFORKLARING

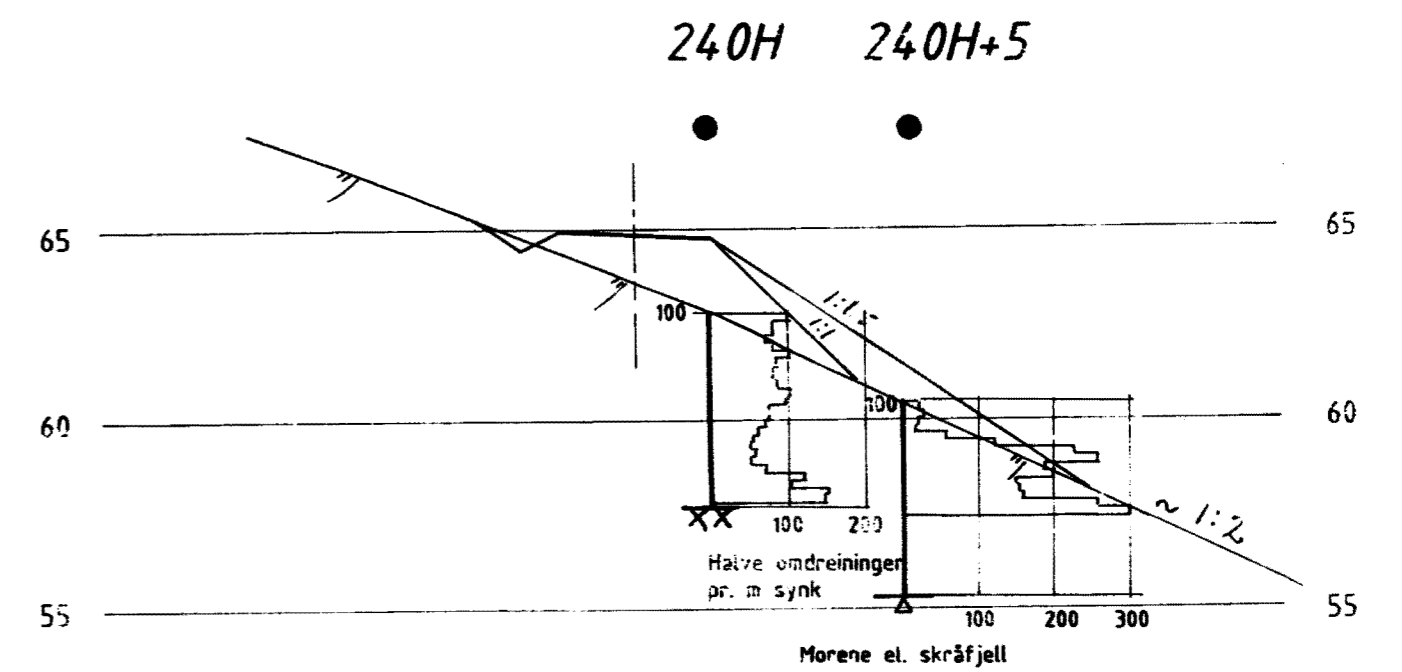
- ▽ Dreietrykkssondering
- Dreiesondering
- ⊕ Totalsondering
- ✕✕ Ant. fjell
- ⊥ Avsluttet i løsmasser

Bokst.	Forandring	Dato	Bokst.	Forandring	Dato
BRYNSENG GANGVEI 9181					
Tverrprofil 130, 180, 240, 350 og 380					
Tegn. EME				Dato Des. 95	
Målestokk				Skilte	
1 : 200				SO G1	
OSLO KOMMUNE Geoteknisk kontor				Tegn. nr. 2934 - 02	

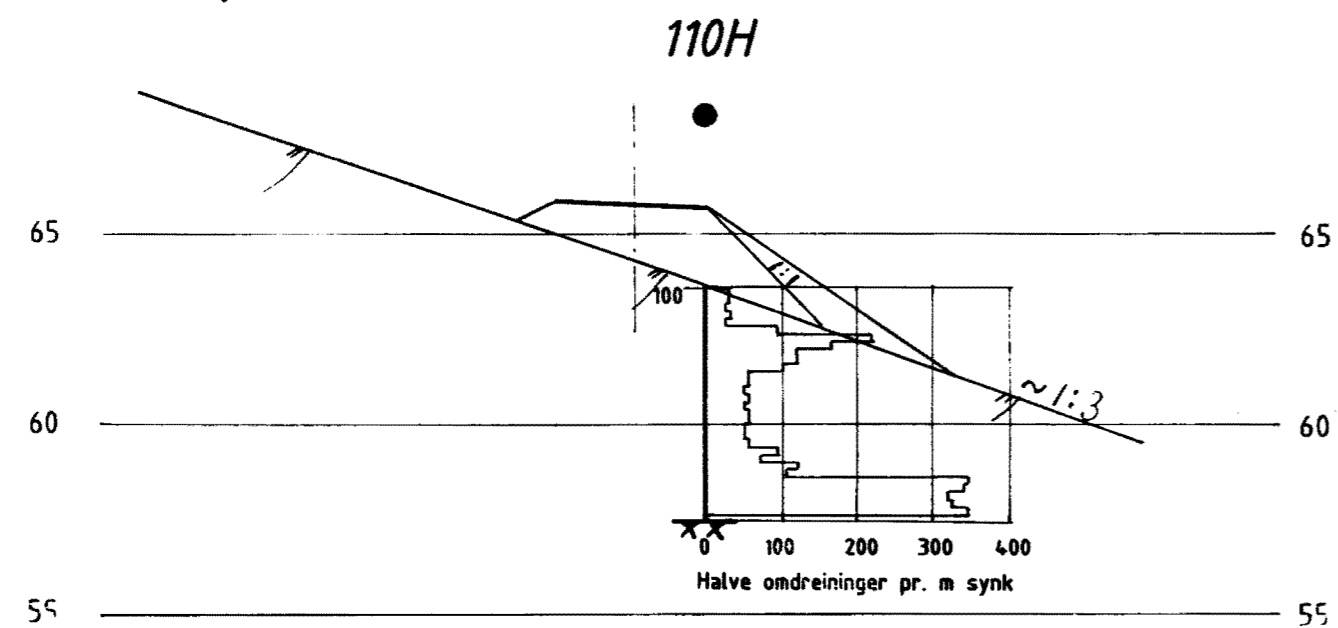
Tverrprofil 150



Tverrprofil 240



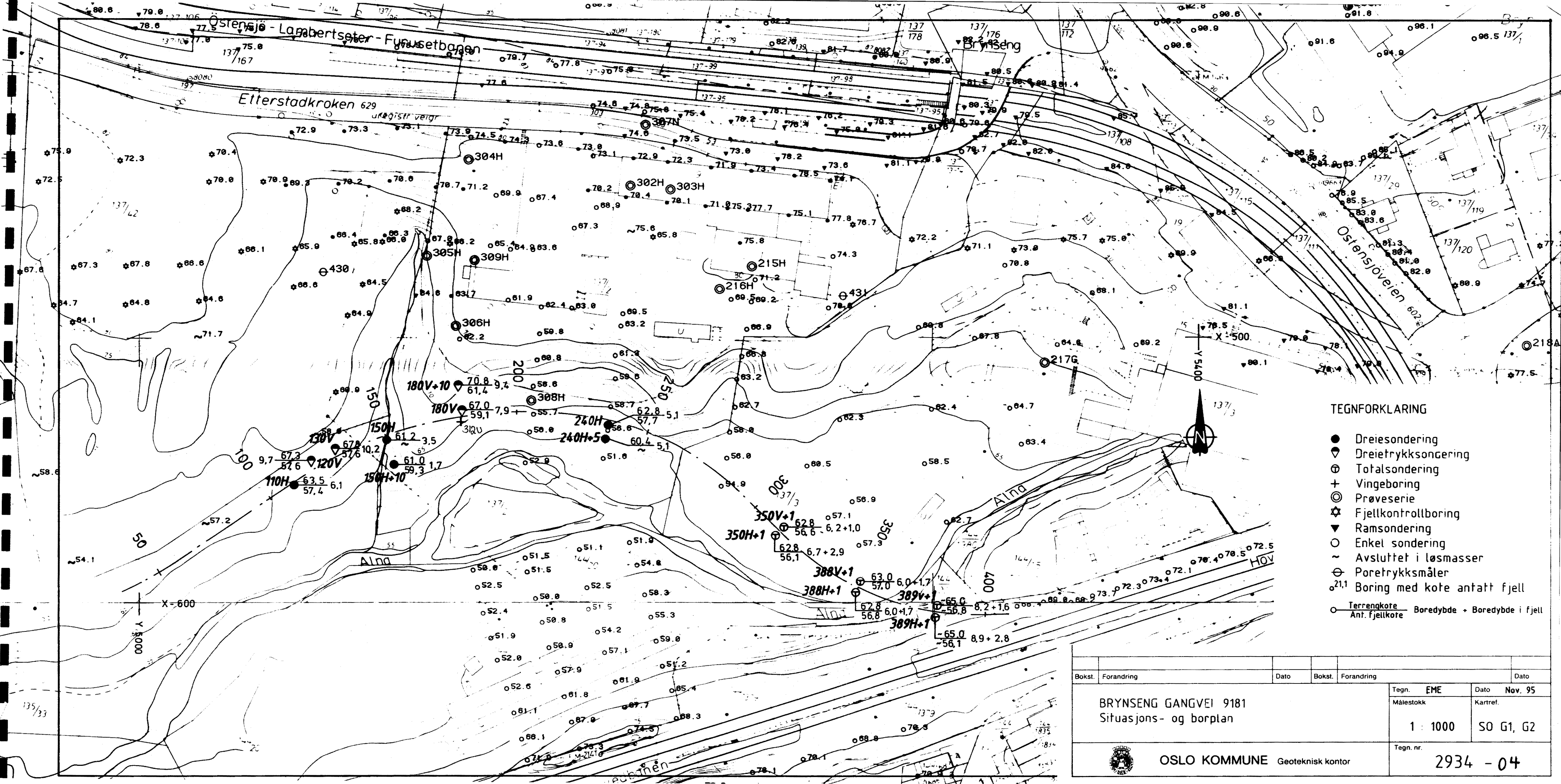
Tverrprofil 110



TEGNFORKLARING

- Dreiesondering
- ⊥ Avsluttet i løsmasser
- ⊥ Ant. fjell

Bokst.	Forandring	Dato	Bokst.	Forandring	Dato
BRYNSENG GANGVEI 9181			Tegn	EME	Dato
Tverrprofil 110 - 150 - 240			Målestokk		Kartret
			1 : 200		SO G1
			Tegn. nr.	2934 - 03	
OSLO VANN- OG AVLØPSVERK					



TEGNFORKLARING

- Dreiesondring
- ◆ Dreietrykksondring
- ⊕ Totalsondring
- + Vingeboring
- ⊙ Prøveserie
- ★ Fjellkontrollboring
- ▼ Ramsondring
- Enkel sondring
- ~ Avsluttet i løsmasser
- ⊖ Poretrykksmåler
- ₂₁₁ Boring med kote antatt fjell
- Terrennkote Boredybde + Boredybde i fjell
Anf. Fjellkote

Bokst.	Forandring	Dato	Bokst.	Forandring	Dato
BRYNSENG GANGVEI 9181 Situasjons- og borplan			Tegn. EME	Dato Nov. 95	
			Målestokk	Kartref.	
OSLO KOMMUNE Geoteknisk kontor			1 : 1000	SO G1, G2	
			Tegn. nr. 2934 - 04		