

* N0P07 NGI for VAV 20061033
1061



Oslo Kommune VA
v/ Helge Sem
Postboks 4704 Sofienberg
0506 OSLO

Oslo kommune, Vann- og avløpsforvaltning	
Akkontro	Bekræftelse
525	
Mottatt dato	13 FEB 2006
Saksnr.	Dok.nr.
06/494	1

Oslo, 10. februar 2006
pt/-

20061033 Høybråten Stasjon, Grunnundersøkelser Linjeveien

Vedlagt oversendes resultat av utførte grunnundersøkelser ved Høybråten stasjon. Det ble utført 14 totalsonderinger, montert 1 poretrykksmåler og tatt opp en naverprøveserie ved hull 3.

Omtrentlig plassering er vist på vedlagte kartutsnitt.

Faktura ettersendes.
Vi takker for oppdraget og håper å kunne utføre grunnundersøkelser ved et annen anledning

Med vennlig hilsen
for NORGES GEOTEKNISKE INSTITUTT

Per Tuff
Per Tuff
Prosjektleder

Vedlegg

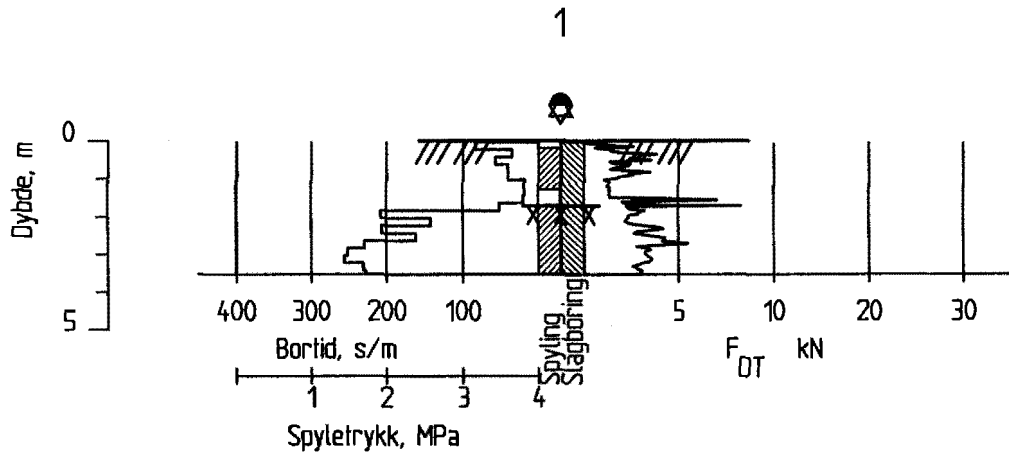
Tilhører Undergrunnskartverket
Må ikke fjernes

fil\2006\10\20061033\brv\boreresultater.doc

LINJEVEIEN V/HØYBRÅTEN STASJON

Innmålinger av borpunkter utført av Geo-Hydrokontroll 28.01.2006

Borpunkt	Terreng høyde	X-koordinat	Y-koordinat
1	153,62	3907,9	11753,0
2	153,00	3908,2	11764,2
3	153,44	3906,0	11774,0
4	154,13	3901,9	11784,8
4A	154,82	3898,5	11785,0
5	154,71	3900,5	1179,22
5A	155,08	3897,6	11791,7
6	154,49	3898,8	11801,0
6A	154,74	3896,3	11800,5
(6/7) 6B	154,22	3897,0	11808,7
7	154,05	3894,6	11817,2
(7/8) 7A	153,62	3893,3	11829,0
8	154,02	3893,0	11840,3
9	154,17	3889,7	11851,5
Pz 1	153,69	3892,6	11834,5
Pz 2	153,31	3884,0	11895,0
Pz 3	153,44	3906,0	11773,7



HØYBRÅTEN STASJON VAV OSLO KOMMUNE

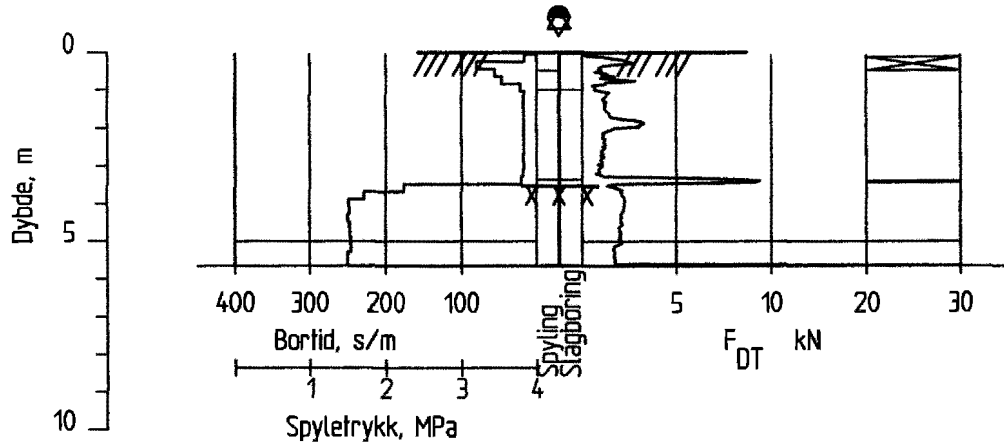
Rapport nr. 20061033	Figur nr.
Tegner	Dato 30.01.06
Kontrollert <i>[Signature]</i>	
Godkjent <i>[Signature]</i>	

Totalsondering
M = 1 : 200

Borhull 1
Posisjon: X 0.00 Y 0.00

Forsøk nr. :
Sonde nr. :
Dato boret :2006-01-25

2



HØYBRÅTEN STASJON VAV OSLO KOMMUNE

Rapport nr.
20061033

Figur nr.

Totalsondering
M = 1 : 200

Tegner

Dato:
30.01.06

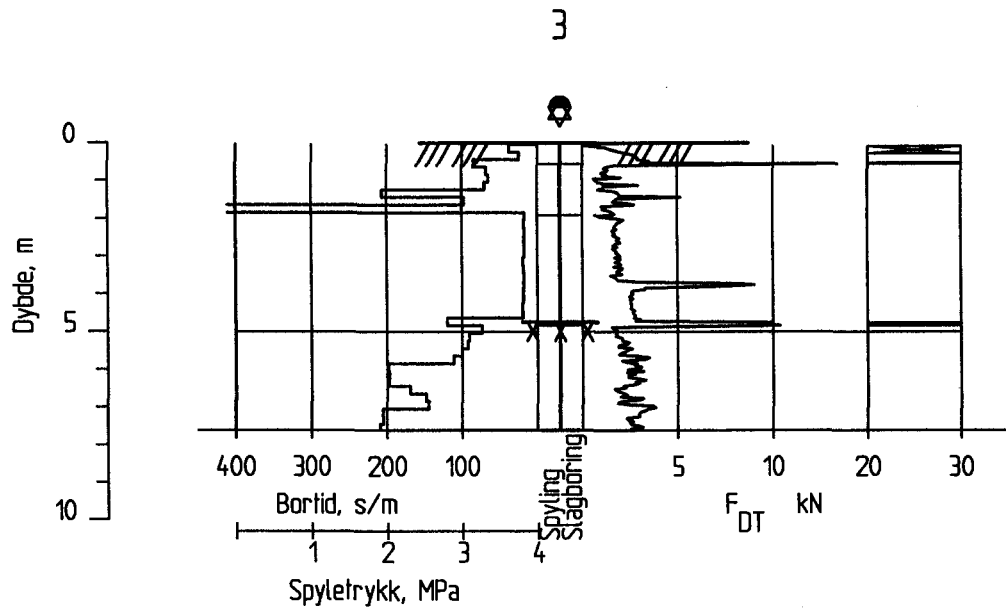
Borhull 2
Posisjon: X 0.00 Y 0.00

Forsøk nr. :
Sonde nr. :
Dato boret :2006-01-25

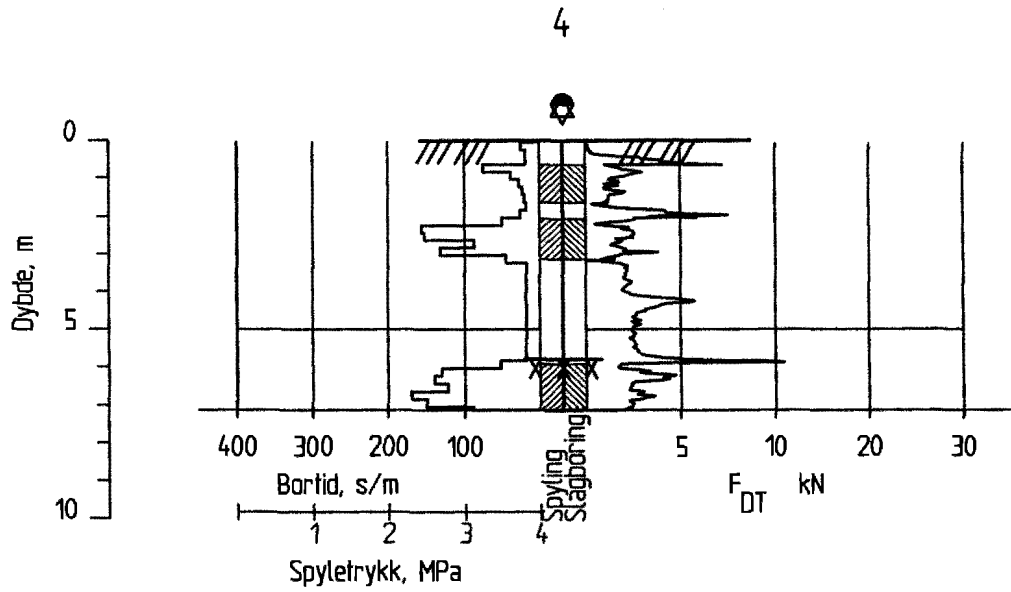
Kontrollert

Godkjent

[Handwritten signatures]

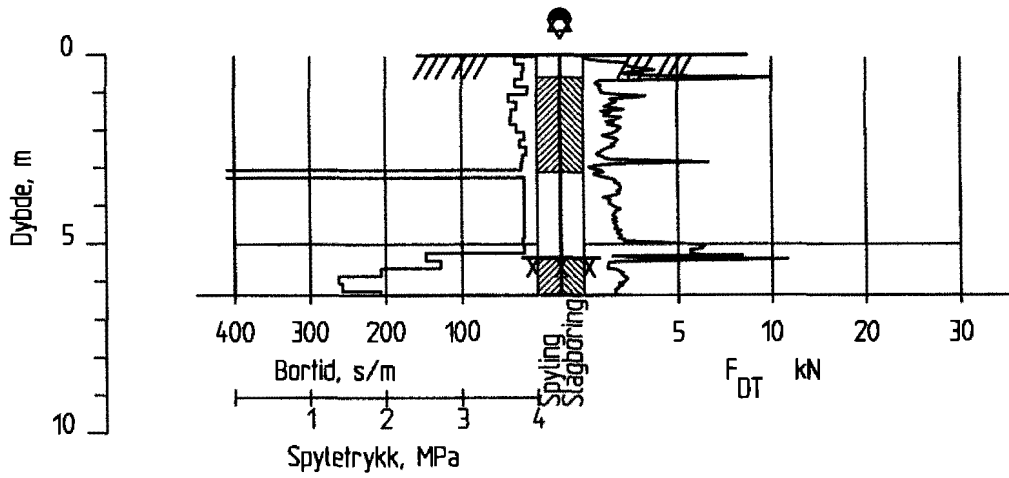


HØYBRÅTEN STASJON VAV OSLO KOMMUNE		Rapport nr. 20061033	Figur nr.
Totalsondering M = 1 : 200		Tegner	Dato 30.01.06
Borhull 3 Posisjon: X 0.00 Y 0.00		Kontrollert <i>DT</i>	
Forsøk nr. : Sonde nr. : Dato boret :2006-01-25		Godekjent <i>DT</i>	



HØYBRÅTEN STASJON VAV OSLO KOMMUNE		Rapport nr. 20061033	Figur nr.
Totalsondering M = 1 : 200		Tegner	Dato: 30.01.06
Borhull 4 Posisjon: X 0.00 Y 0.00		Kontrollert <i>PT</i>	
Forsøk nr. : Sonde nr. : Dato boret :2006-01-25		Godkjent <i>PT</i>	

4A



HØYBRÅTEN STASJON VAV OSLO KOMMUNE

Rapport nr.
20061033

Figur nr.

Totalsondering
M = 1 : 200

Tegner

Dato:
30.01.06

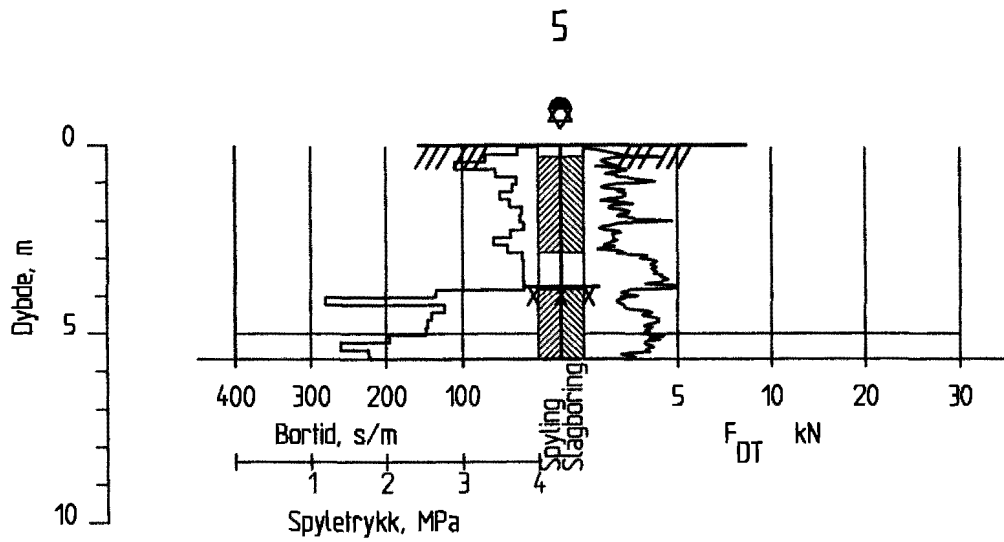
Borhull 4A
Posisjon: X 0.00 Y 0.00

Forsøk nr. :
Sonde nr. :
Dato boret :2006-01-27

Kontrollert

Godkjent

ST
DT



HØYBRÅTEN STASJON VAV OSLO KOMMUNE

Rapport nr. 20061033

Figur nr.

Totalsondering
M = 1 : 200

Tegner

Dato: 30.01.06

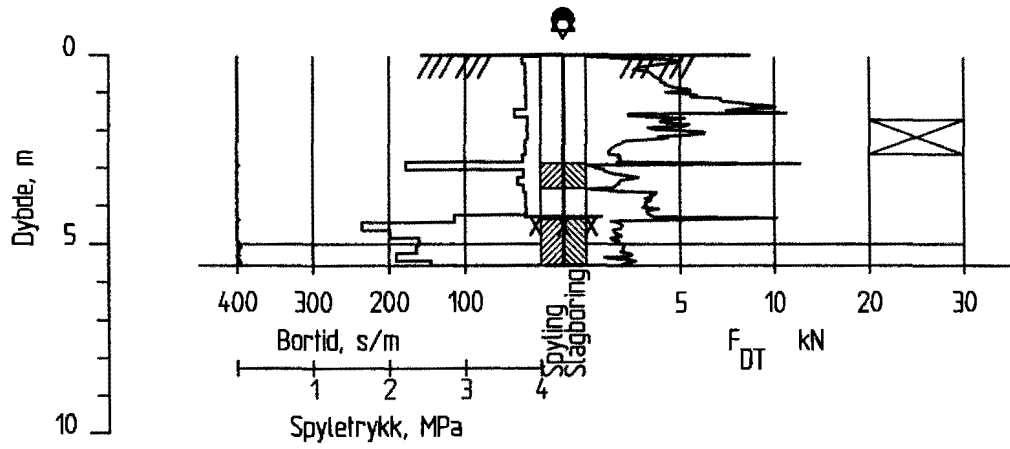
Borhull 5
Posisjon: X 0.00 Y 0.00

Forsøk nr. :
Sonde nr. :
Dato boret :2006-01-25

Kontrollert

Godkjent

5A



HØYBRÅTEN STASJON VAV OSLO KOMMUNE

Rapport nr.
20061033

Figur nr.

Totalsondering
M = 1 : 200

Tegner

Dato
30.01.06

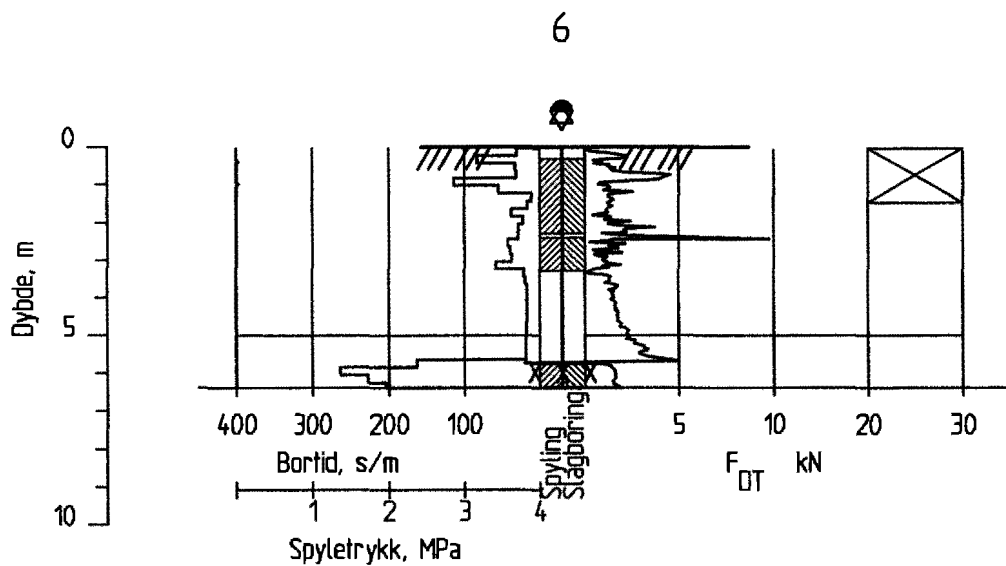
Borhull 5A
Posisjon: X 0.00 Y 0.00

Forsøk nr. :
Sonde nr. :
Dato boret :2006-01-27

Kontrollert

Godkjent

[Handwritten signatures]



HØYBRÅTEN STASJON VAV OSLO KOMMUNE

Rapport nr.
20061033

Figur nr.

Totalsondering
M = 1 : 200

Tegner

Dato
30.01.06

Borhull 6
Posisjon: X 0.00 Y 0.00

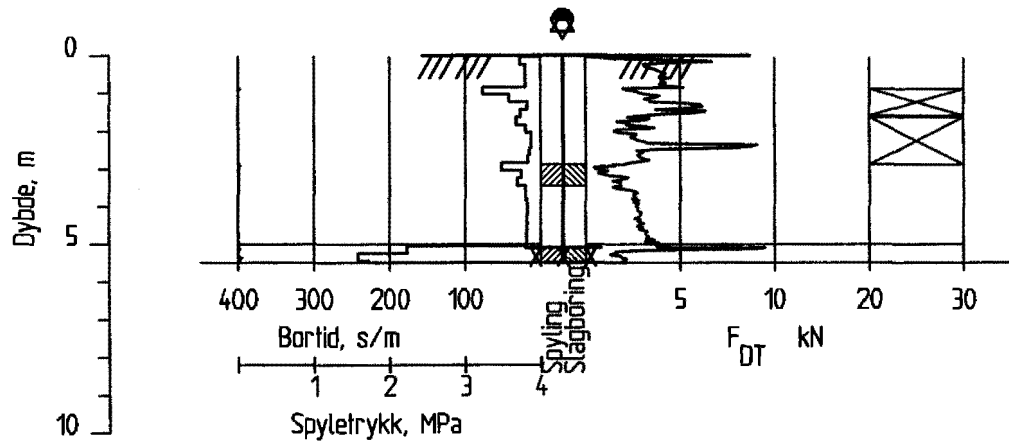
Forsøk nr. :
Sonde nr. :
Dato boret :2006-01-26

Kontrolleret

Godkjent

DT
DT

6A



HØYBRÅTEN STASJON VAV OSLO KOMMUNE

Rapport nr.
20061033

Figur nr.

Totalsondering
M = 1 : 200

Tegner

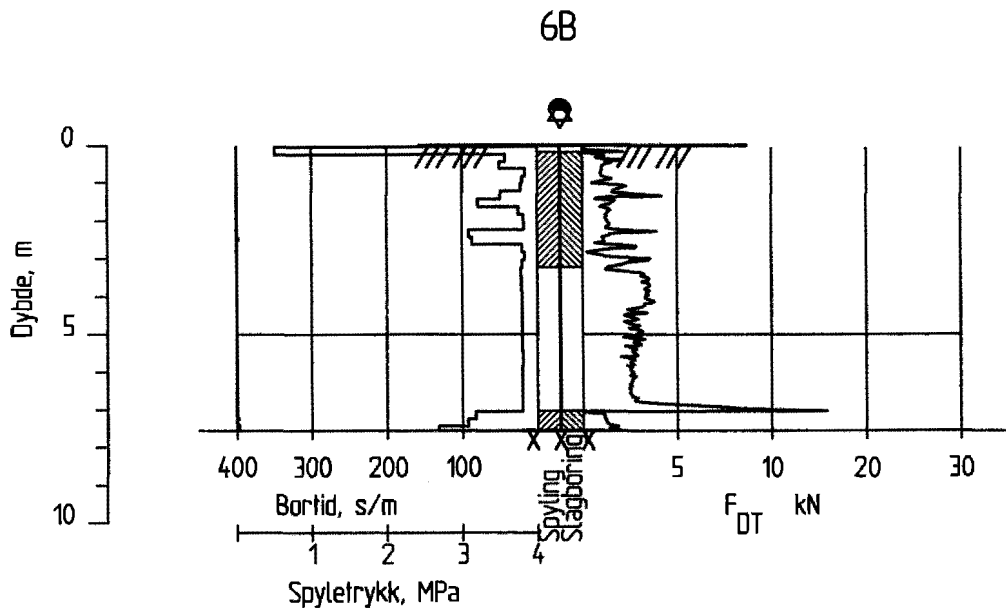
Dato
30.01.06

Borhull 6A
Posisjon: X 0.00 Y 0.00

Forsøk nr. :
Sonde nr. :
Dato boret :2006-01-27

Kontrollert

Godkjent



HØYBRÅTEN STASJON VAV OSLO KOMMUNE

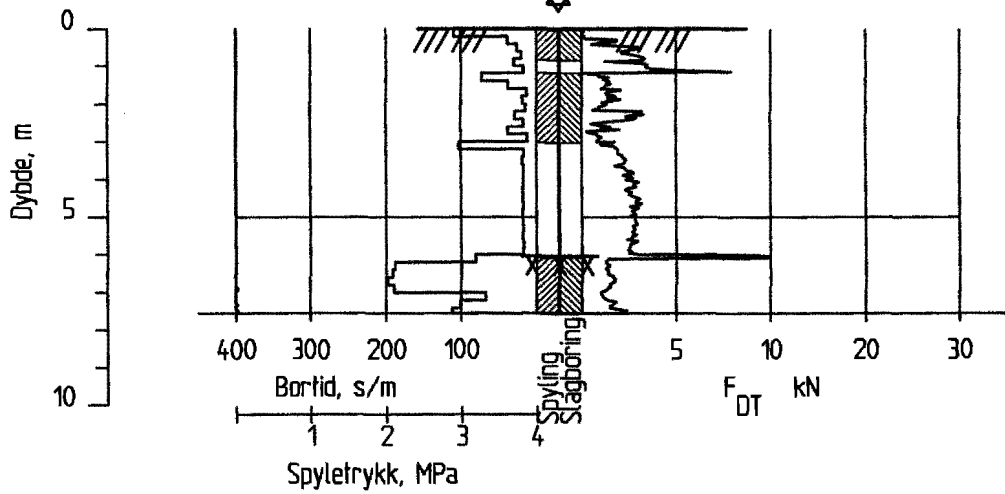
Rapport nr. 20061033	Figur nr.
Tegner	Dato 30.01.06
Kontrollert <i>[Signature]</i>	
Godkjent <i>[Signature]</i>	

Totalsondering
M = 1 : 200

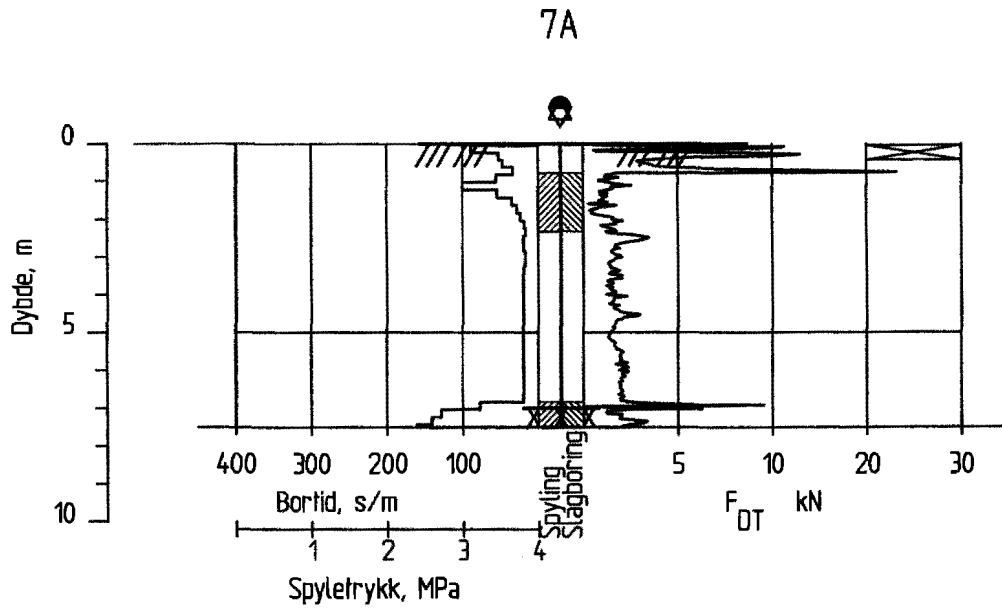
Borhull 6B
Posisjon: X 0.00 Y 0.00

Forsøk nr. :
Sonde nr. :
Dato boret :2006-01-26

7



HØYBRÅTEN STASJON VAV OSLO KOMMUNE		Rapport nr. 20061033	Figur nr.
Totalsondering M = 1 : 200		Tegner	Dato: 30.01.06
Borhull 7 Posisjon: X 0.00 Y 0.00		Kontrollert <i>PT</i>	
Forsøk nr. : Sonde nr. : Dato boret :2006-01-26		Godkjent <i>PT</i>	



HØYBRÅTEN STASJON VAV OSLO KOMMUNE

Rapport nr.
20061033

Figur nr.

Totalsondering
M = 1 : 200

Tegner

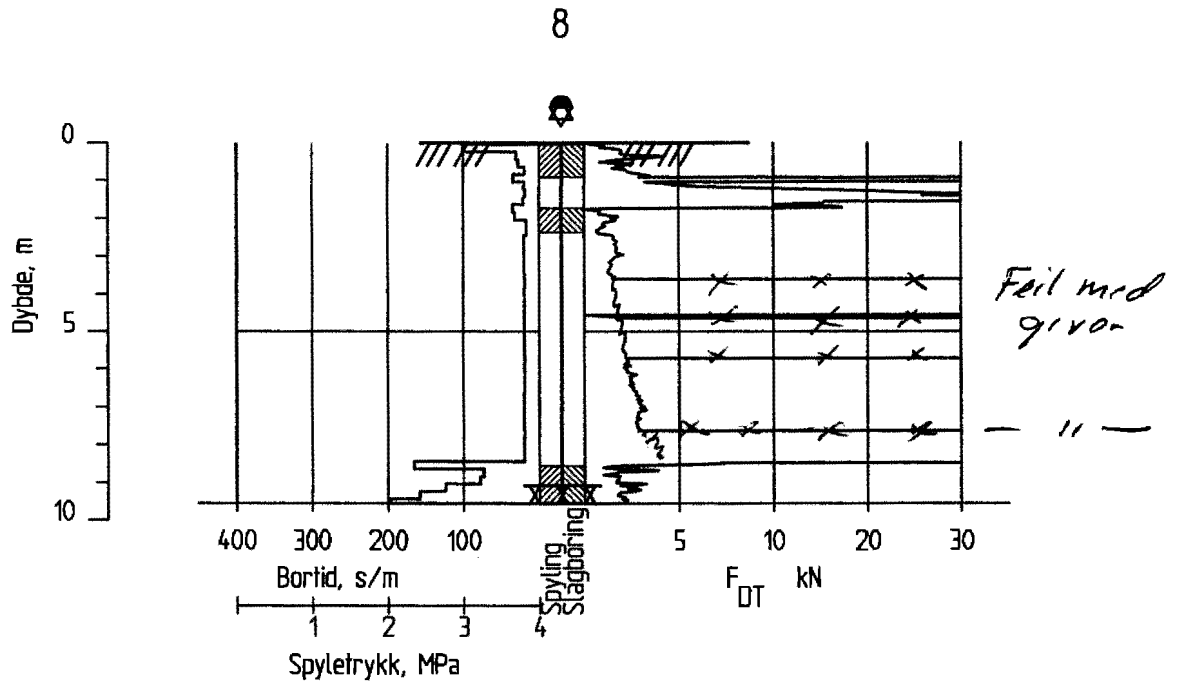
Dato:
30.01.06

Borhull 8-7
Posisjon: X 0.00 Y 0.00

Forsøk nr. :
Sonde nr. :
Dato boret :2006-01-25

Kontrollert

Godkjent



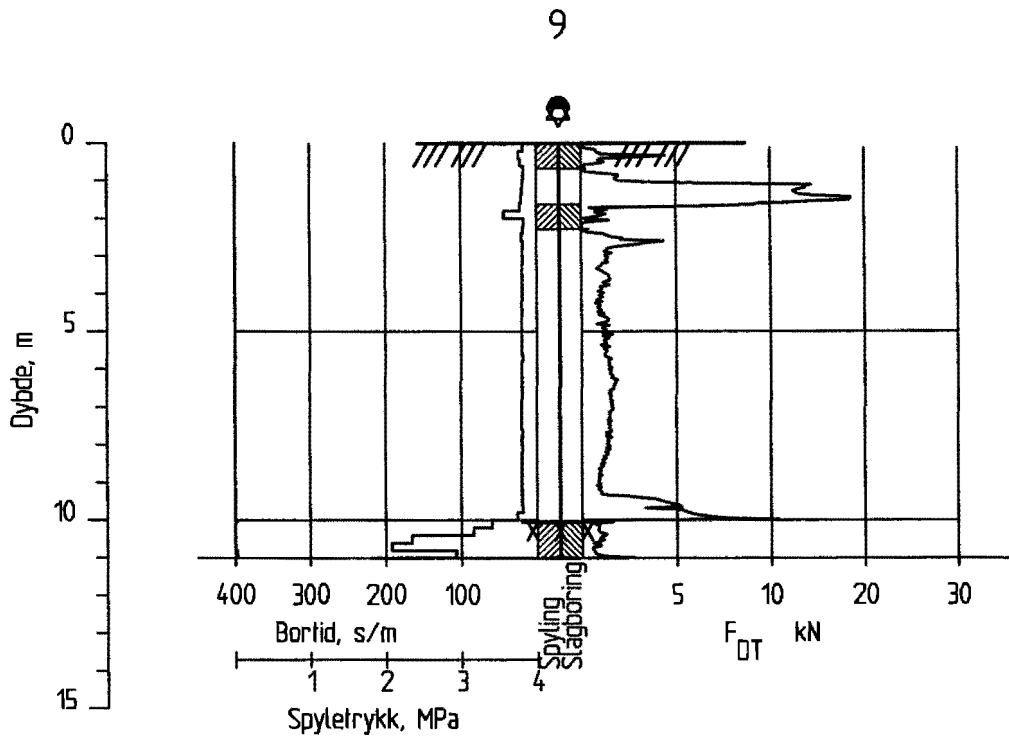
HØYBRÅTEN STASJON VAV OSLO KOMMUNE

Rapport nr. 20061033	Figur nr.
Tegner	Dato: 30.01.06
Kontrollert <i>[Signature]</i>	
Godkjent <i>[Signature]</i>	

Totalsondering
M = 1 : 200

Borhull 8
Posisjon: X 0.00 Y 0.00

Forsøk nr. :
Sonde nr. :
Data boret :2006-01-25



HØYBRÅTEN STASJON VAV OSLO KOMMUNE

Rapport nr. 20061033	Figur nr.
Tegner	Dato 30.01.06
Kontrollert <i>PT</i>	
Godkjent <i>PT</i>	

Totalsondering
M = 1 : 200

Borhull 9
Posisjon: X 0.00 Y 0.00

Forsøk nr. :
Sonde nr. :
Dato boret :2006-01-27



PRØVETAGNING

Sted <i>Høybråten</i>	Prøvetager <i>Navne 75 mm</i>
Oppdragsnr. <i>2006 1033</i>	
Hullnr. <i>3</i>	Terreng høyde
	Dato <i>27/1 2006</i>
Grunn vannstand	Sign. <i>EE</i>

Dybde m	Skåret prøve	Syl- nr.	Merknad
1.0	0-1	Pose 1	Blandete jord masser
2	1-2	Pose 2	Jord. Lere, Stein
3	2-3	Pose 3	Myr / Torv
4	3-4	Pose 4	(Ikke noe sandlag ved 3,8)
5	4-4.7	Pose 5	Myr / torv (Næ fastere)
	xx	xx	
	xx	xx	4.7m
			over
			PT
			Prøve overlevet
			OVA. PT

F:\NSI\Anordninger\Objekter\Prøvetagning\021.dwg

PT