

N O T E B Y

4810

Lunden / Statsråd Mathisens vei

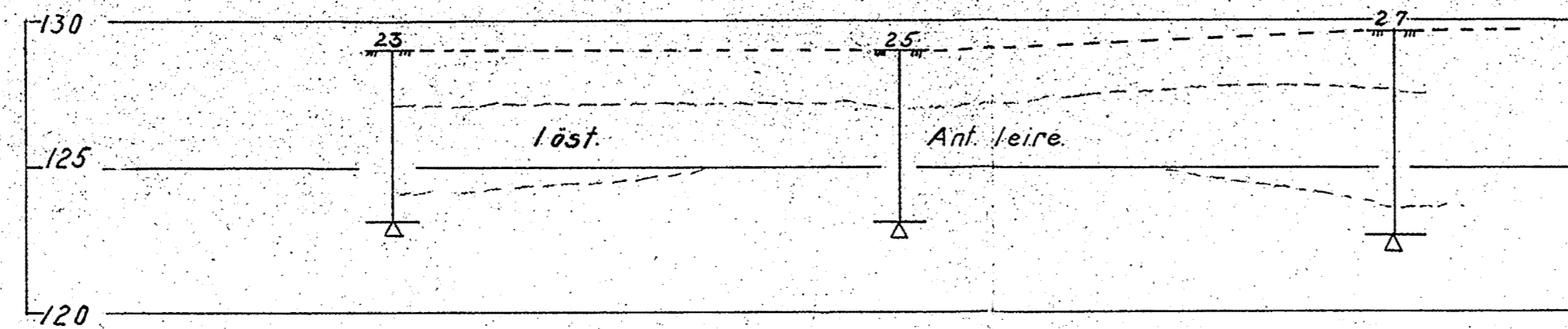
NO: H6

avst. Feb. 90/EME

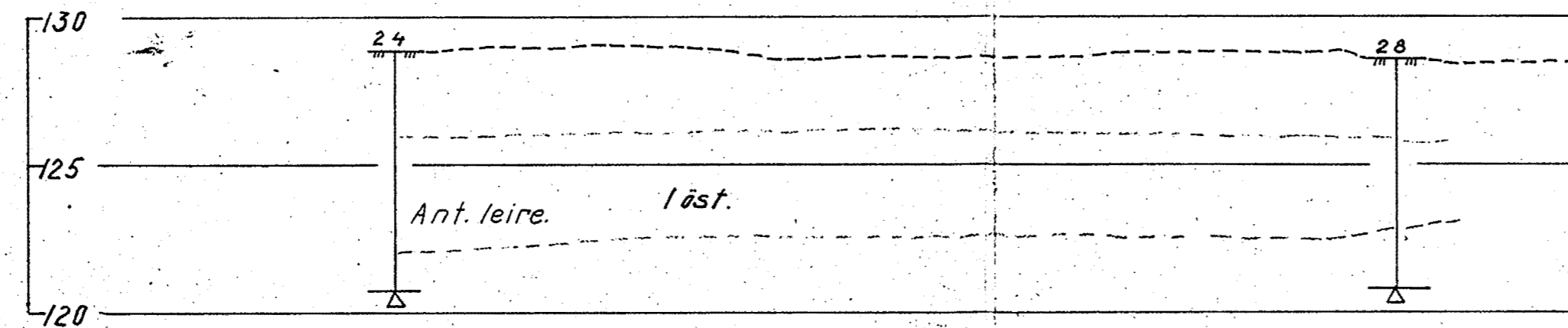




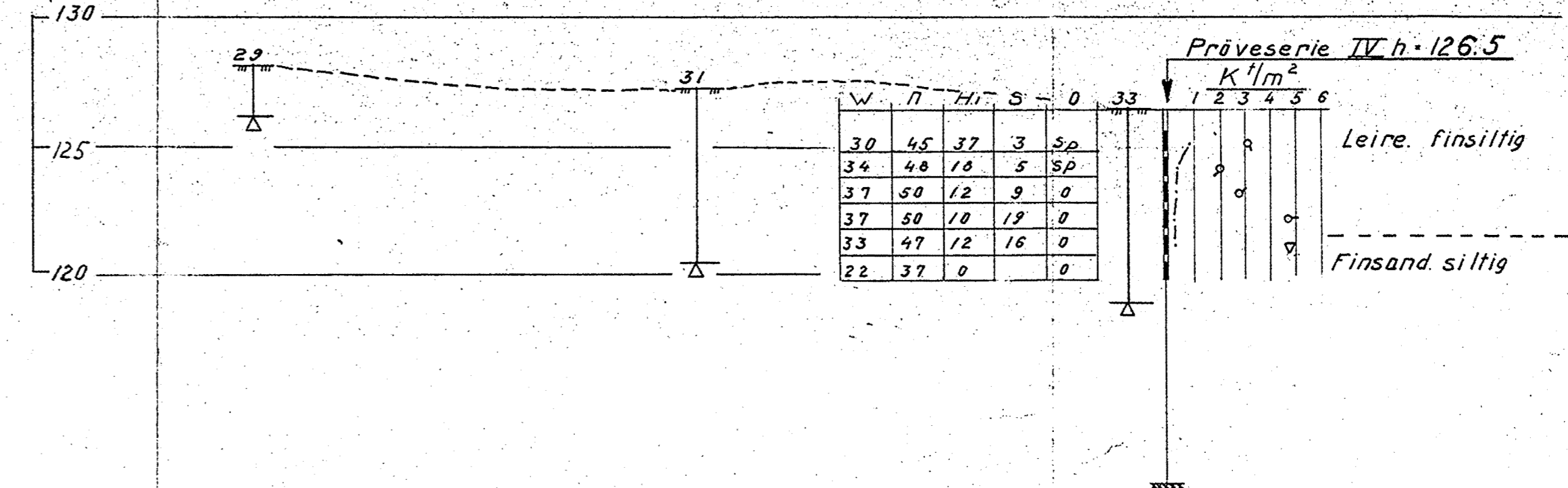
Profil J-J



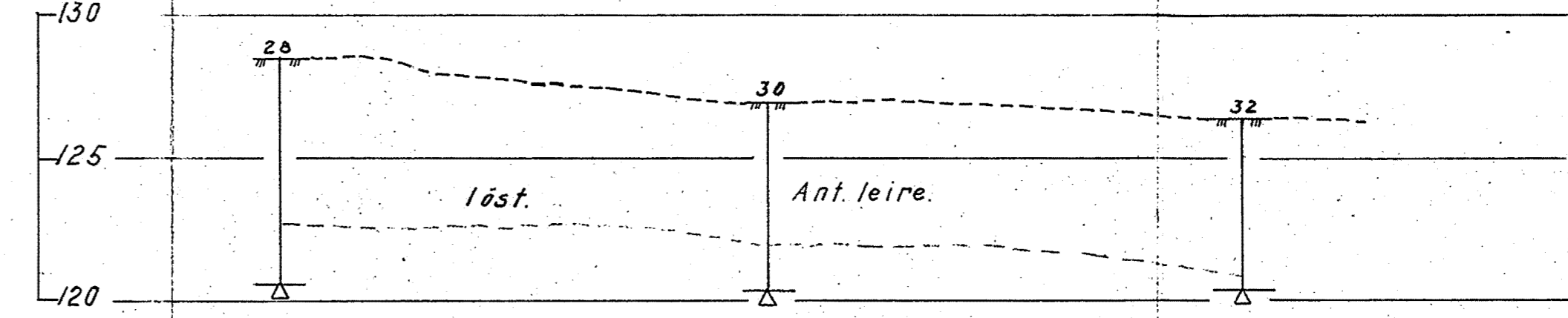
Profil K-K



Profil L-L



Profil M-M

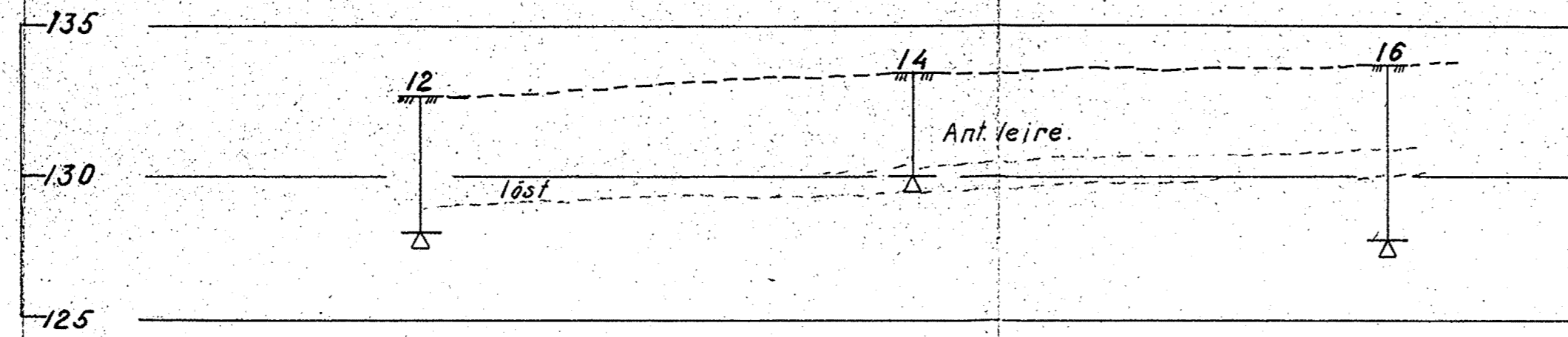


Lunden  
Nils S. Stiansen  
Profil J-J, K-K, L-L og M-M

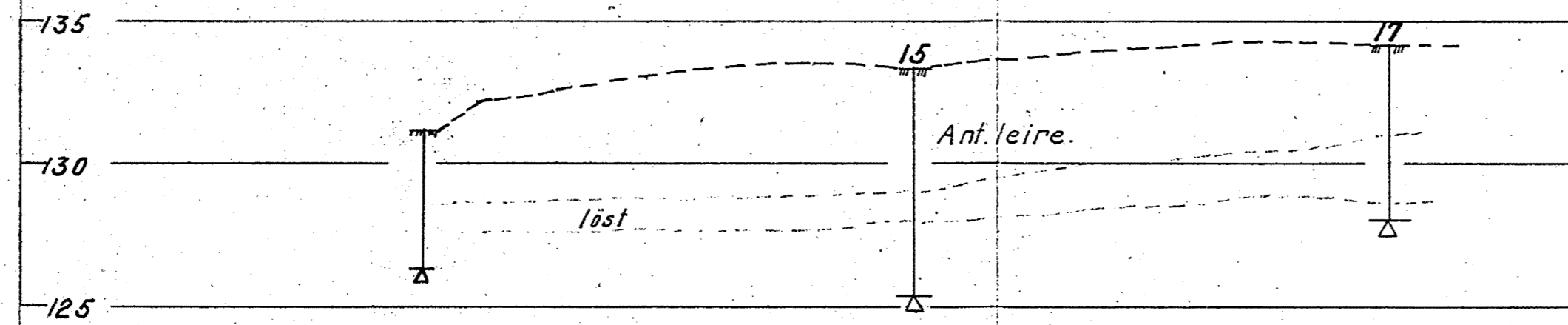
Målestokk: 1:200  
Egneting for: 4810-4  
Erfattet av:

NORSK TEKNISK BYGGEKONTROLL  
Oscars gt. 46 b. - Oslo

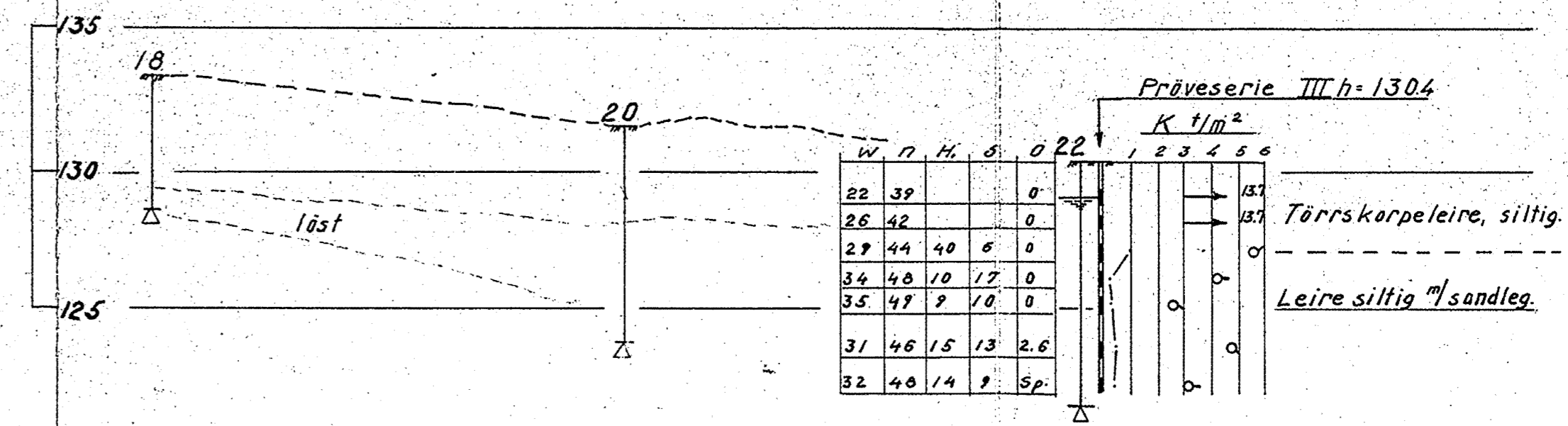
Profil E-E



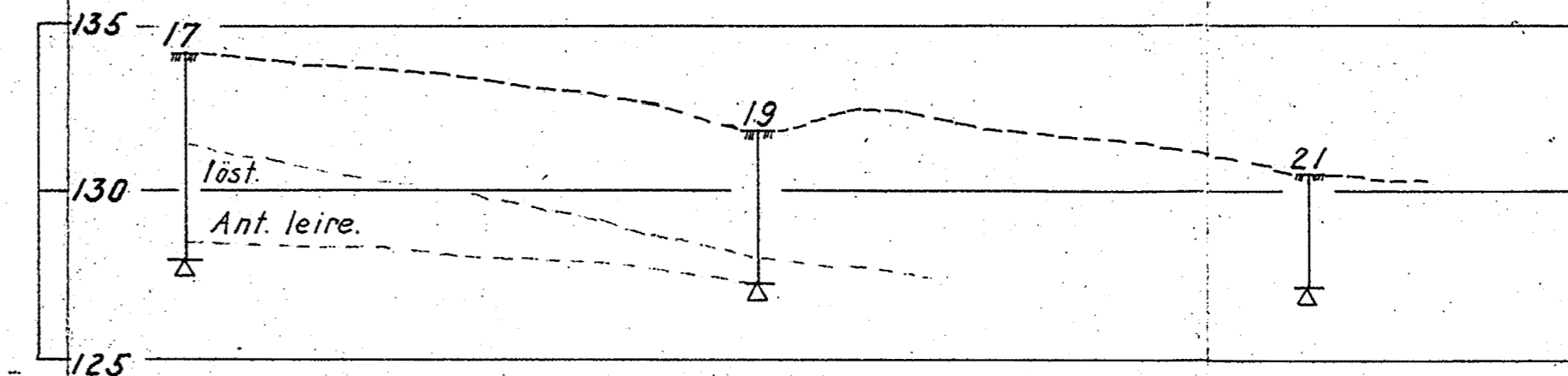
Profil F-F



Profil G-G



Profil H-H



**Lunden**  
**Nils S. Stiansen**  
**Profil E-E, F-F, G-G og H-H**

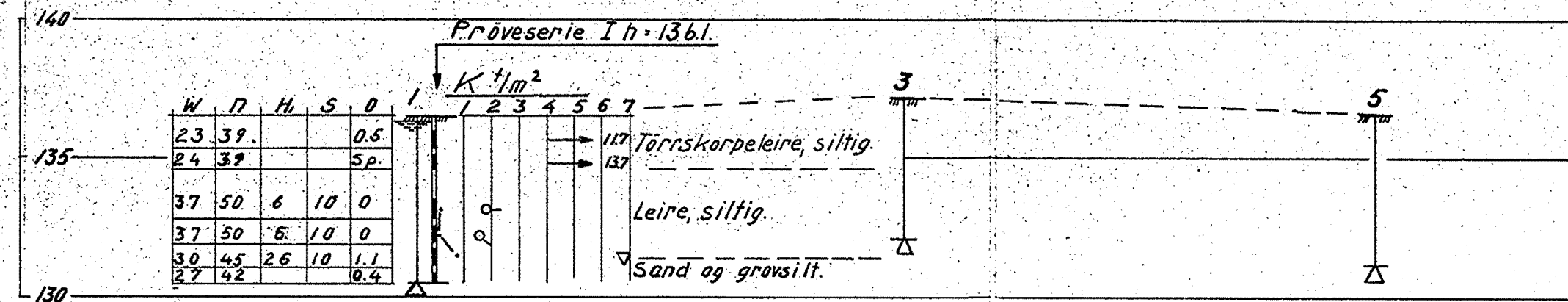
Målestokk: 1:200  
Tegn: SM0

NORSK TEKNISK BYGGEKONTROLL  
Oscars gt. 46 b. Oslo

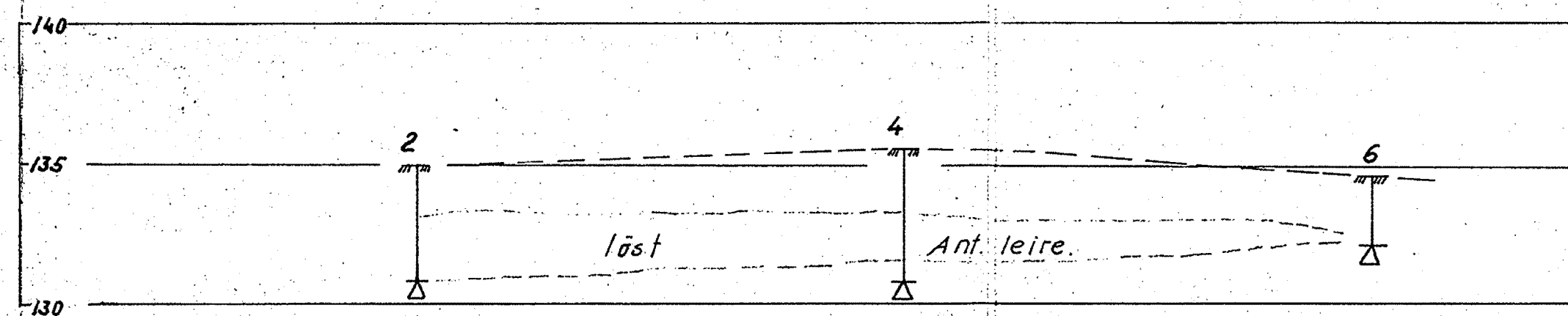
Erstatning for: **4810-3**



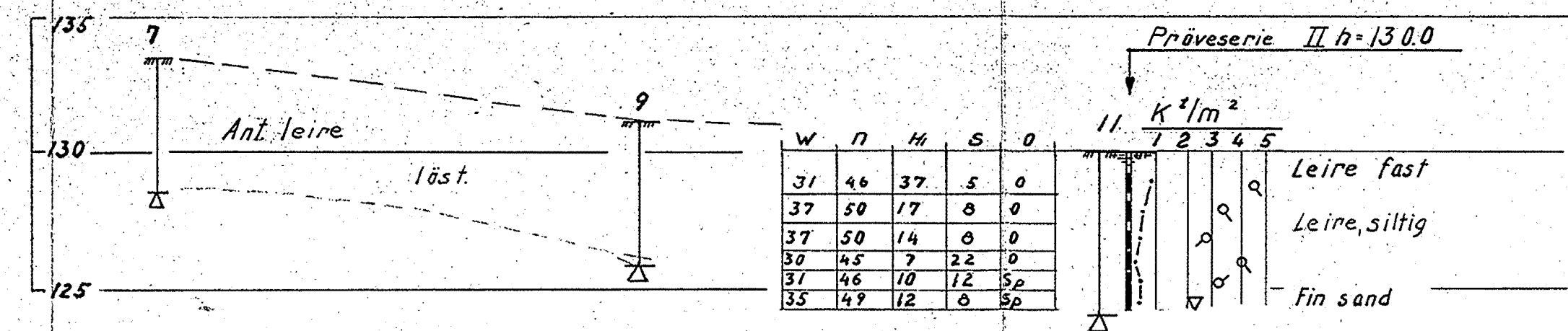
Profil A-A



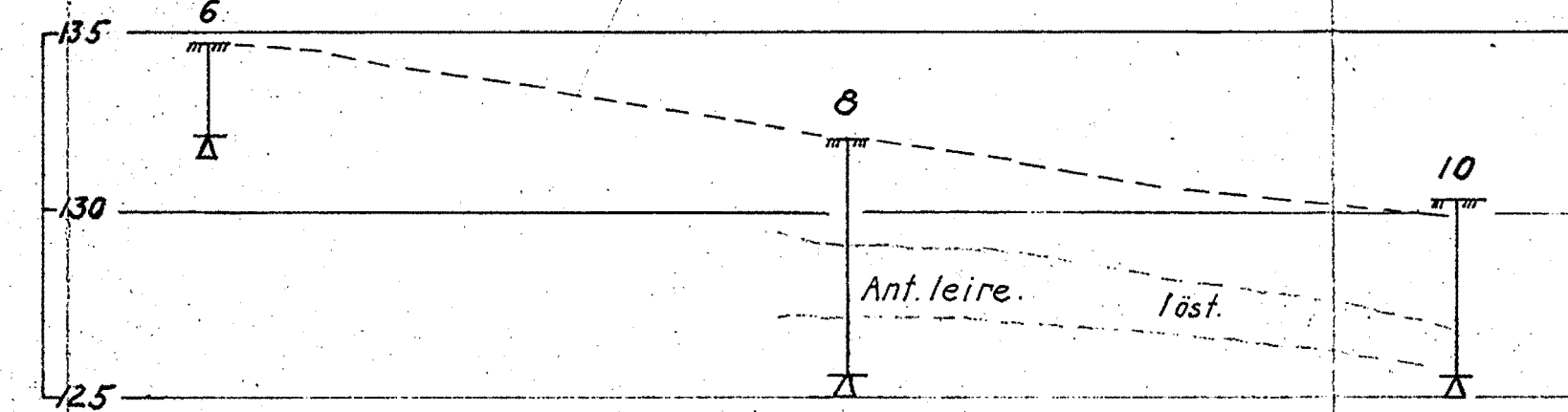
Profil B-B



Profil C-C



Profil D-D



Lunden  
Nils S. Stiansen  
Profil A-A, B-B, C-C og D-D

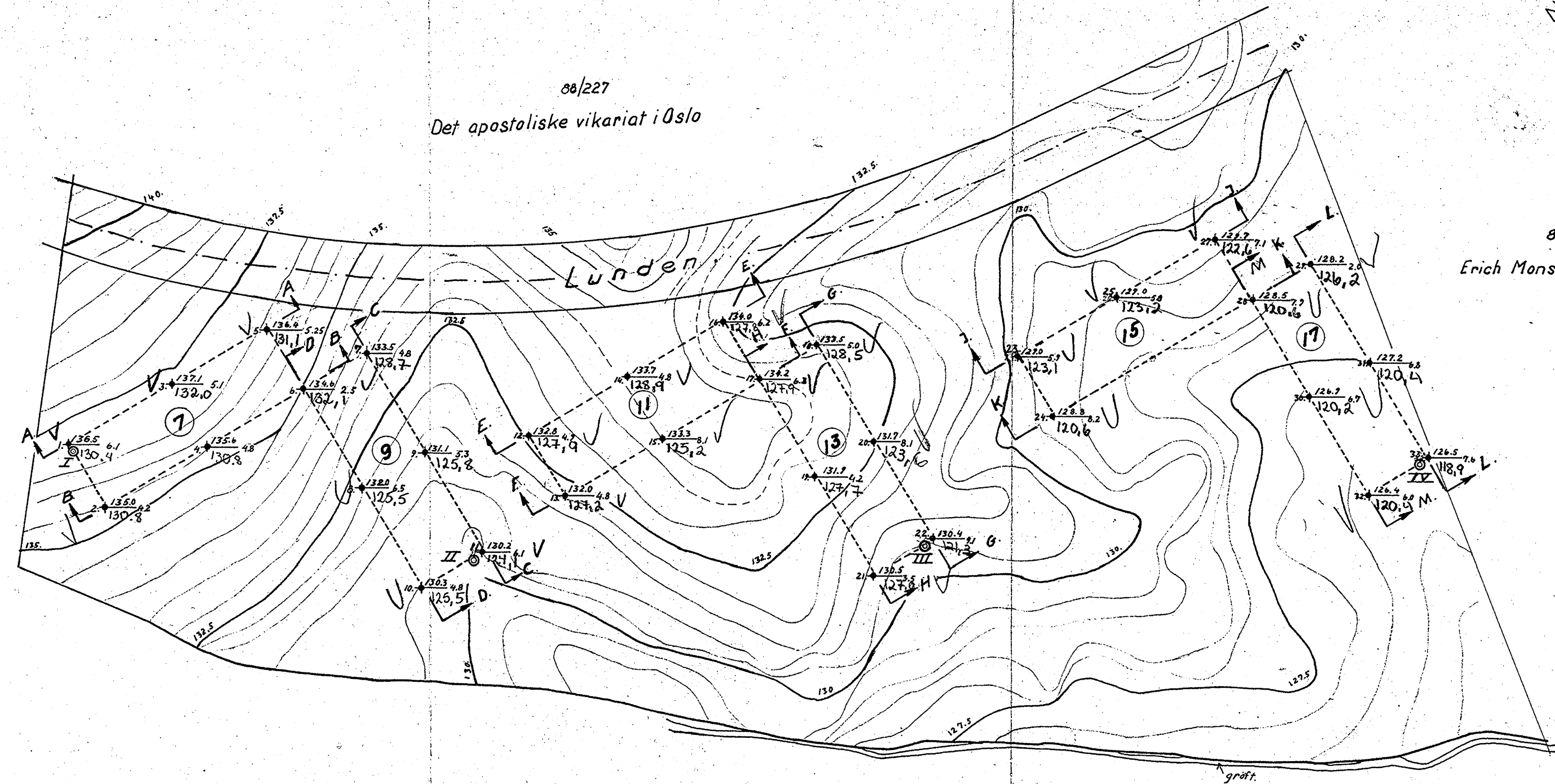
Målestokk: 1:200  
 Tegning av: 4.8/10-2  
 Kontrollert av: SMO

NORSK TEKNISK BYGGEKONTROLL  
 Oscars gt. 46 b. - Oslo

88/227  
Det apostoliske vikariat i Oslo

88/5  
Oslo kommune

88/3  
Erich Monsen Mathiesen m/fl.



Boringer utført av Nils S. Stiansen.

- ◆ Dreieboring
- Spyleboring
- ▼ Ramsøndering
- ⊙ Proveserie
- ✚ Vingeboring

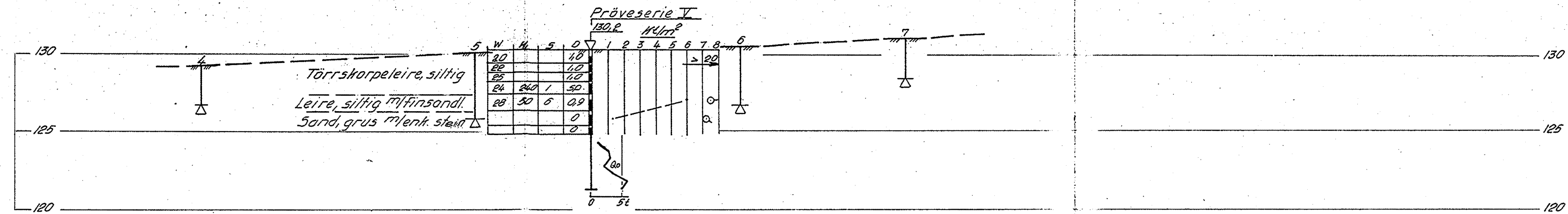
Borhull nr.  $\frac{\text{Terreng (Bunn-)kote}}{\text{Antatt fjellkote}}$  Borei dybde.

Lab. bok nr. 636.  
Borebok nr. 1721.  
Utgangspunkt for nivellement er Geoteknisk utredning av 29/1-62 ved J.F.

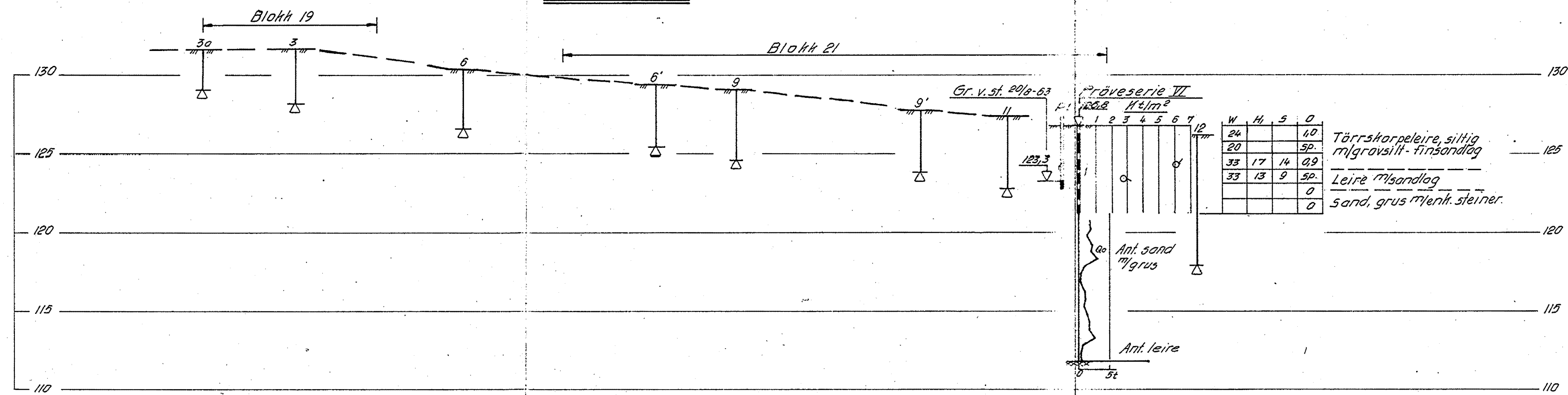
123/3  
Betzy T. Borrebæk.

<b>Lunden</b> <b>Nils S. Stiansen</b> <b>Borplan</b>		Målestokk	Tegn. SMD	12/12-1960
		1:500		
NORSK TEKNISK BYGGEKONTROLL Oscars gt 46 b. - Oslo		Erstatning for:		4810-1
		Erstatning av:		

Profil N-N



Profil O-O



<b>Lunden.</b> <b>Nils S. Stiansen</b> <b>Borplan</b>	Målestokk: Tegn. LEK 20-8-63
	1:200
NORSK TEKNISK BYGGEKONTROLL SIV. ING. JAN FRIIS	Erstatning for:
	4810-6