

NOTE BY

6 6 7 1

NO,K6,I

Norsk Medisinaldepot

Bredtvedt

aug. 1970

**Tilhører Undergrundskartverket**

**MÅ ikke fjernes**

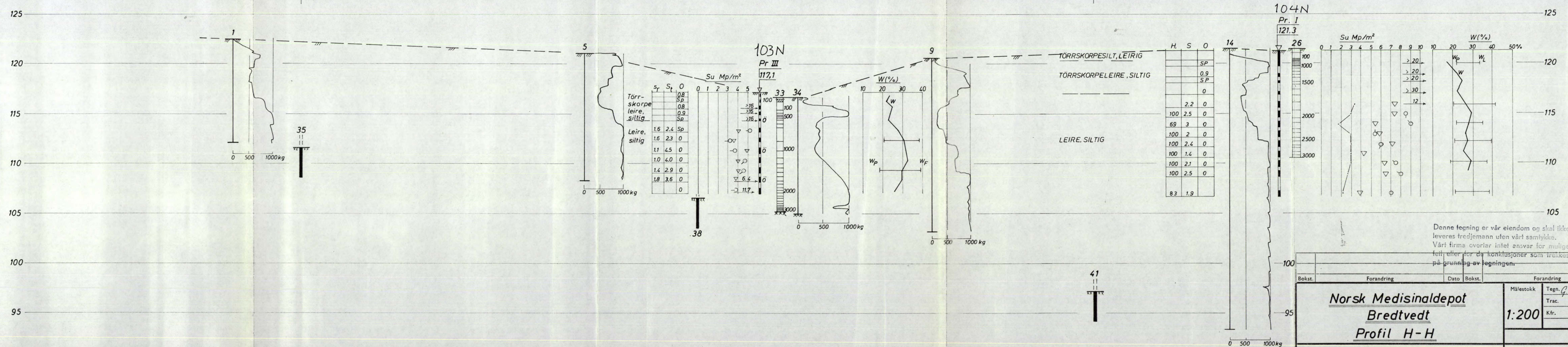
NO,K-6 I  
overf.

K



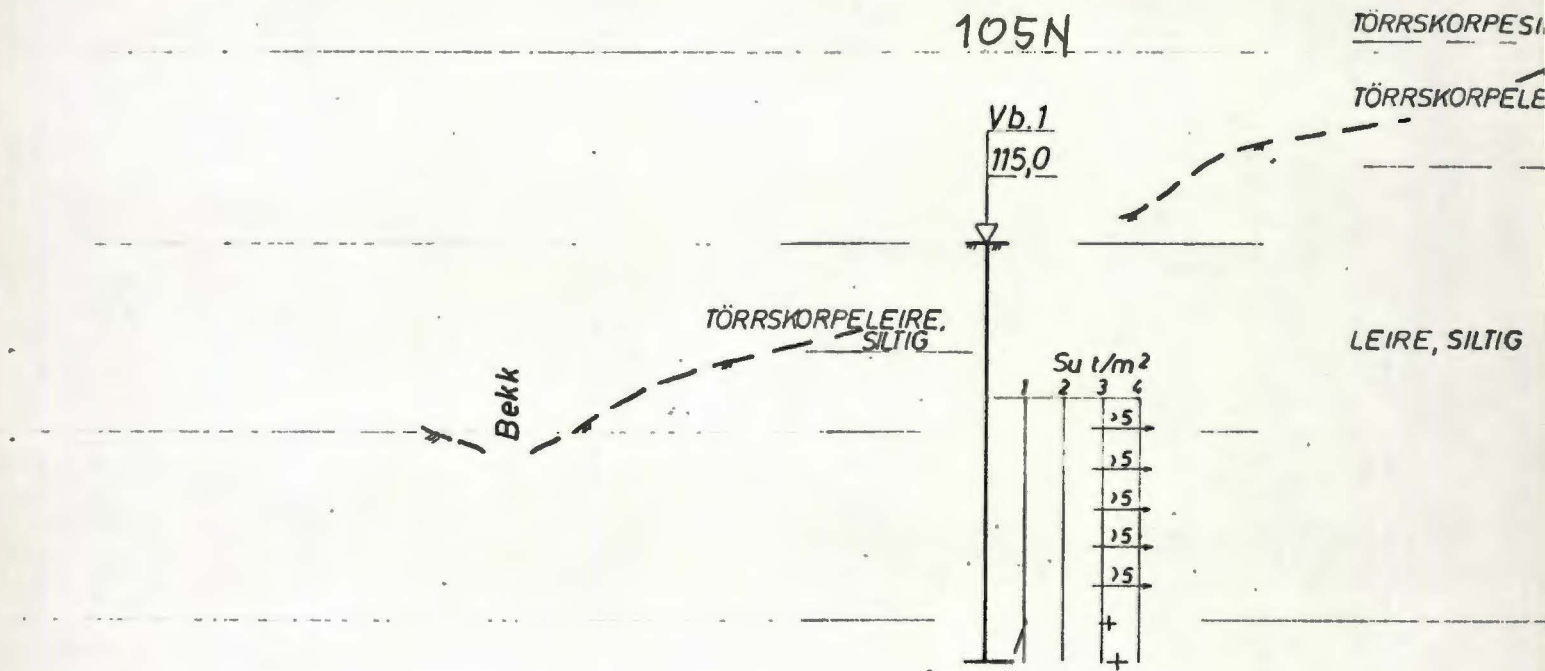
# Profil H-H

Proj. bygn.



Denne tegning er vår eiendom og skal ikke leveres tredjemann uten vårt samtykke. Vårt firma overtar intet ansvar for mulige feil eller for de konklusjoner som trekkes på grunnlag av tegningen.

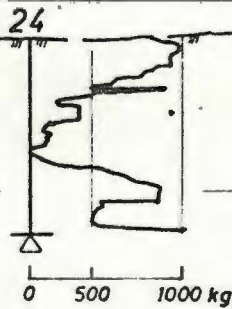
Bokst.	Forandring	Dato	Bokst.	Forandring	Dato
<b>Norsk Medisinaldepot</b> <b>Bredtvedt</b> <b>Profil H-H</b>			Målestokk	Tegn. G.F.	Dato 17/6-'70
<b>NORSK TEKNISK BYGGEKONTROLL A/S</b> <b>JAN FRIIS</b>			1:200	Trac.	Kfr.
Thv. Meyersgt. 9, Oslo 5			<b>6671-7</b>		



Denne tegning er vår eiendom og skal ikke leveres frem til andre enn den som er bestemt. Vårt firma påtar seg ikke ansvar for feil eller mangler som kan oppstå som følge av bruk av tegningen på grunnlag av tegningen.

Norsk Medisinaldepot  
 Piretvædt  
 M : 1:200  
 Profi EE  
 6871 - 4a

Profil A-A

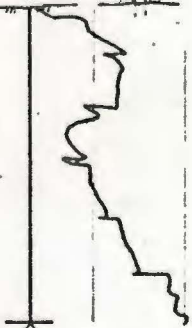


102 N

Profil B-B

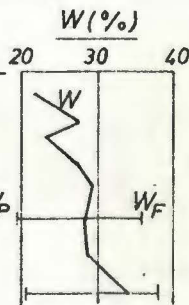
Prosj. bygn.

7m nord for 36  
36



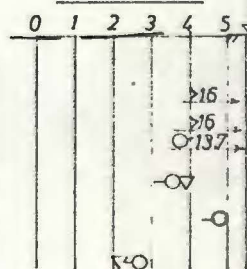
TÖRRSKORPELEIRE  
SILTIG

LEIRE, SILTIG



$s_r$	$s_t$	0
		Sp
		15
		0.8
		0.8
		Sp
2.0	1.9	0
2.8	2.9	Sp
0.5	4.1	Sp

$S_u$  Mp/m<sup>2</sup>



37

Pr. II

124.6

32



Borsy

Borsynk: 33 cm/min.

Denn tegning er vår eiendom og skal ikke leveres... Vær oppmerksom på at denne tegningen er utarbeidet på grunnlag av...

Norsk Medisinaldepot  
Bredt vedt

M: 1:200

671-2a

NOJK:6

No Te Bys arbeider  
6671

Tomt for Nork Medisinaldepot

Nedre Kalbakkv - vei 5344 - 5342 og kraftledning.

19.2.1969

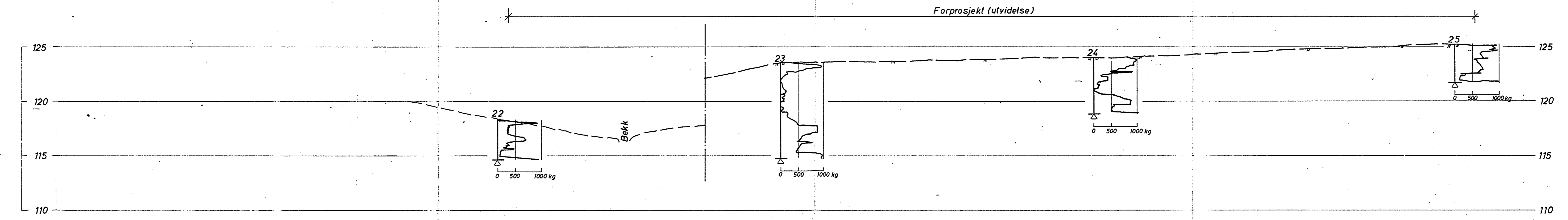
Tilhører Undergrunnskartverket  
Matthies fjern

NO:K6



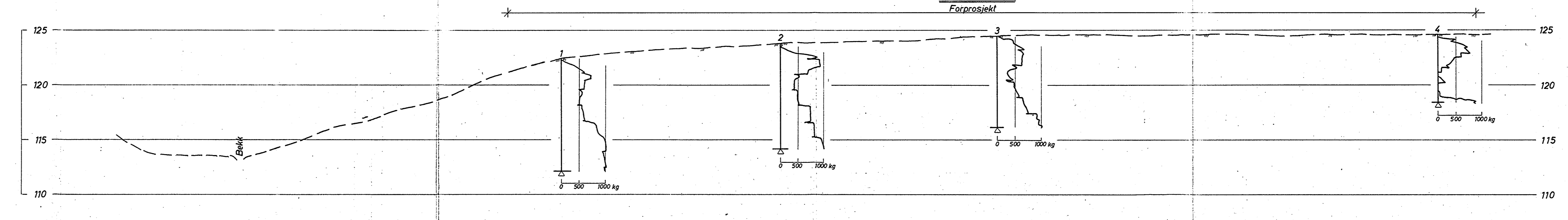
Profil A-A

Forprosjekt (utvidelse)



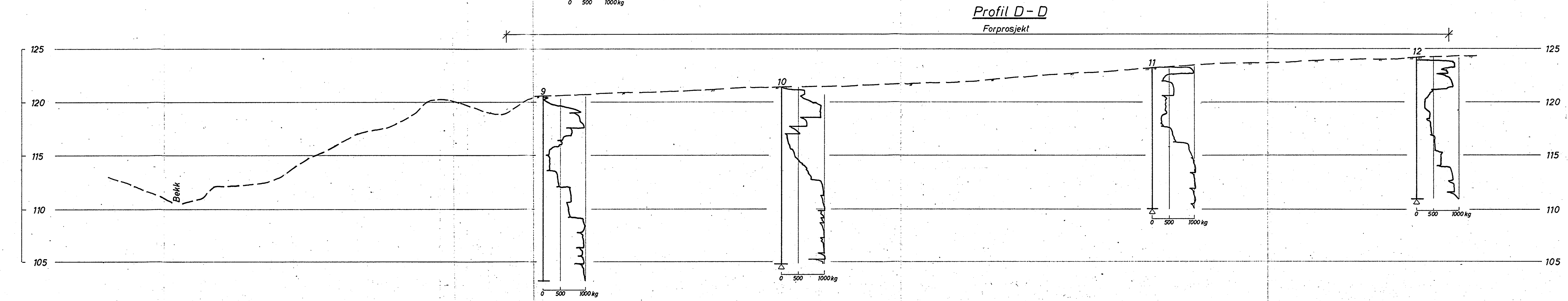
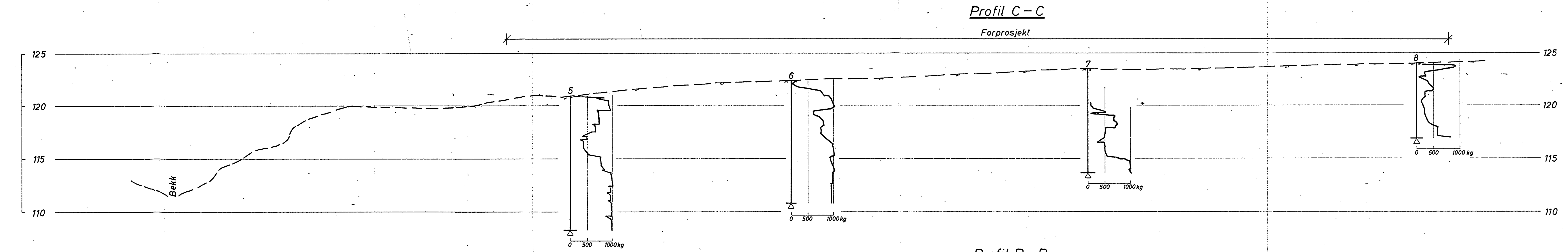
Profil B-B

Forprosjekt



Bokst.	Forandring	Dato	Bokst.	Forandring	Dato
<p>Norsk Medisinaldepot Bredtvedt Profil A-A og B-B</p>			Målestokk	Tegn. HP	Dato 1/4-69
<p>NORSK TEKNISK BYGGEKONTROLL A/S JAN FRIIS</p>			1:200	Trac.	
				Kfr.	
			<b>6671-2</b>		
<p>Thv. Meyersgt. 9, Oslo 5</p>			<p>Til. 68 92 90</p>		

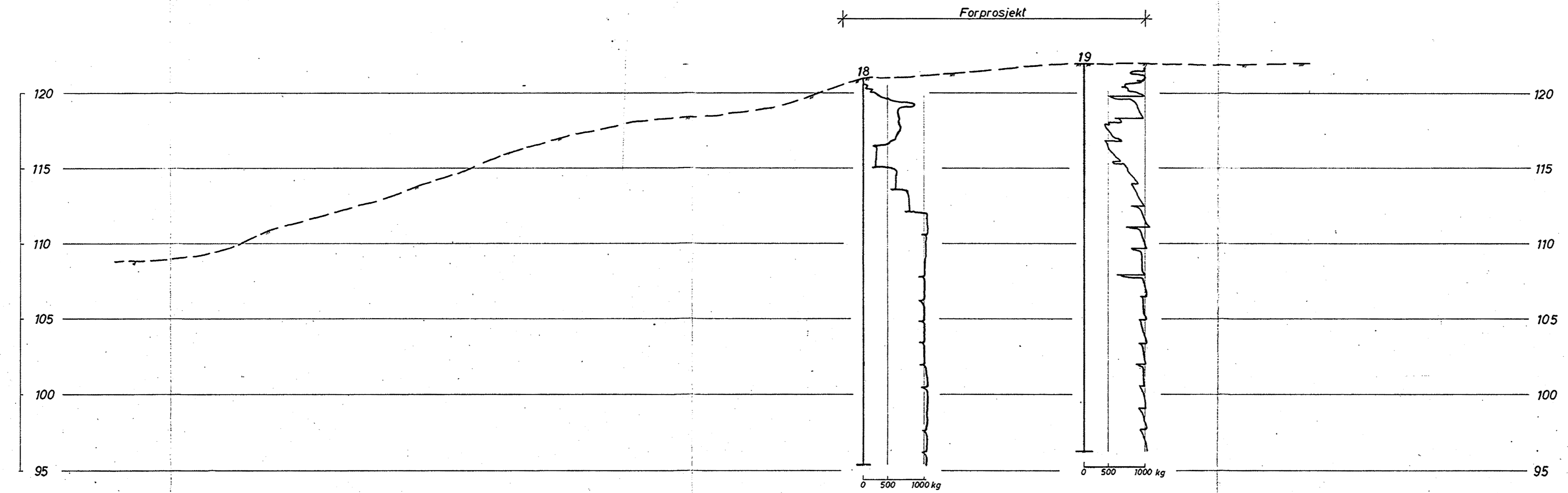




Bokst.	Forandring	Dato	Bokst.	Forandring	Dato
<b>Norsk Medisinaldepot</b> <b>Bredtvedt</b> <b>Profil C-C og D-D</b>			Målestokk	Tegn. TP	Dato 1/2-69
<b>NORSK TEKNISK BYGGEKONTROLL A/S</b> <b>JAN FRIIS</b>			1:200	Trac.	
Thv. Meyersgt. 9, Oslo 5			<b>6671-3</b>	Kir.	
Tlf. 68 92 90					



Profil F-F



Bokst.	Forandring	Dato	Bokst.	Forandring	Dato
<p>Norsk Medisinaldepot Bredtvedt Profil F-F</p>			<p>Målestokk 1:200</p>	<p>Tegn. HP Trac. Kfr.</p>	<p>Dato 19/2-69</p>
<p>NORSK TEKNISK BYGGEKONTROLL A/S JAN FRIIS</p>			<p>6671-5</p>		
<p>Thv. Meyersgt. 9, Oslo 5</p>			<p>Tlf. 68 92 90</p>		