

N S B

3 9 7 9

SO. DL. III / ~~IV~~

Reléhus, Oslo gt. 3-5-7-

feb. 1974

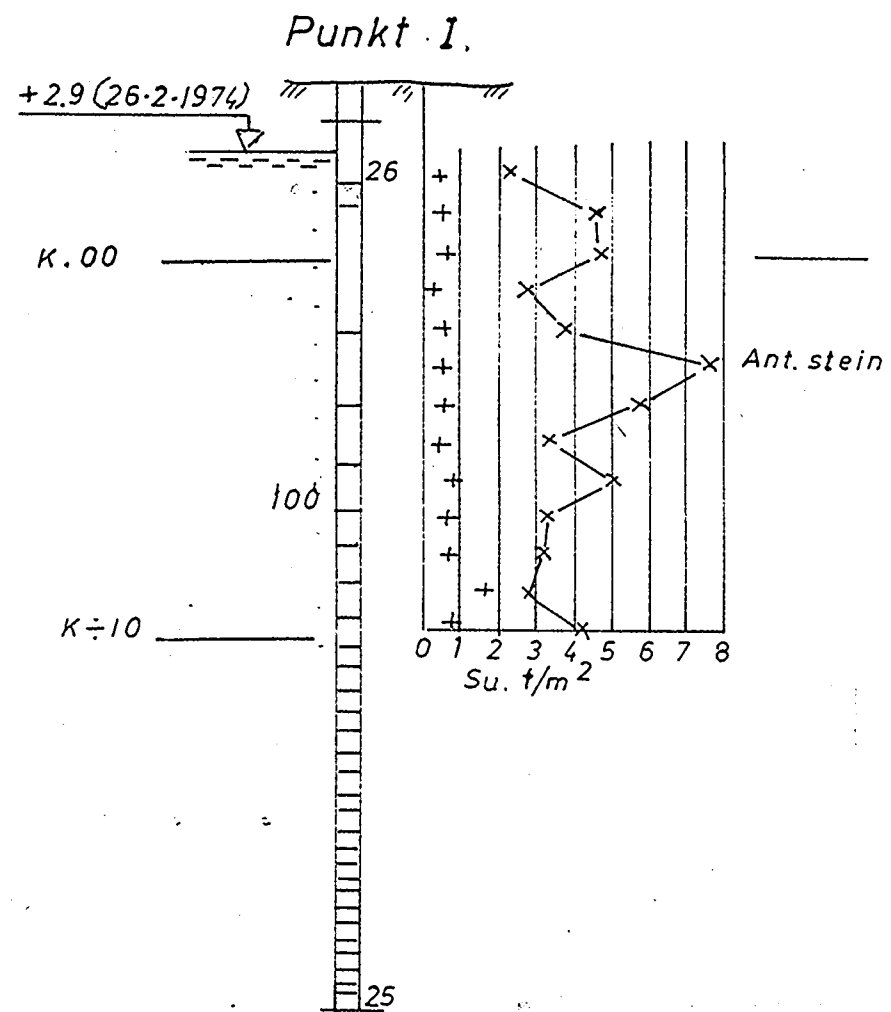
SO, D-1 III

202 88
B



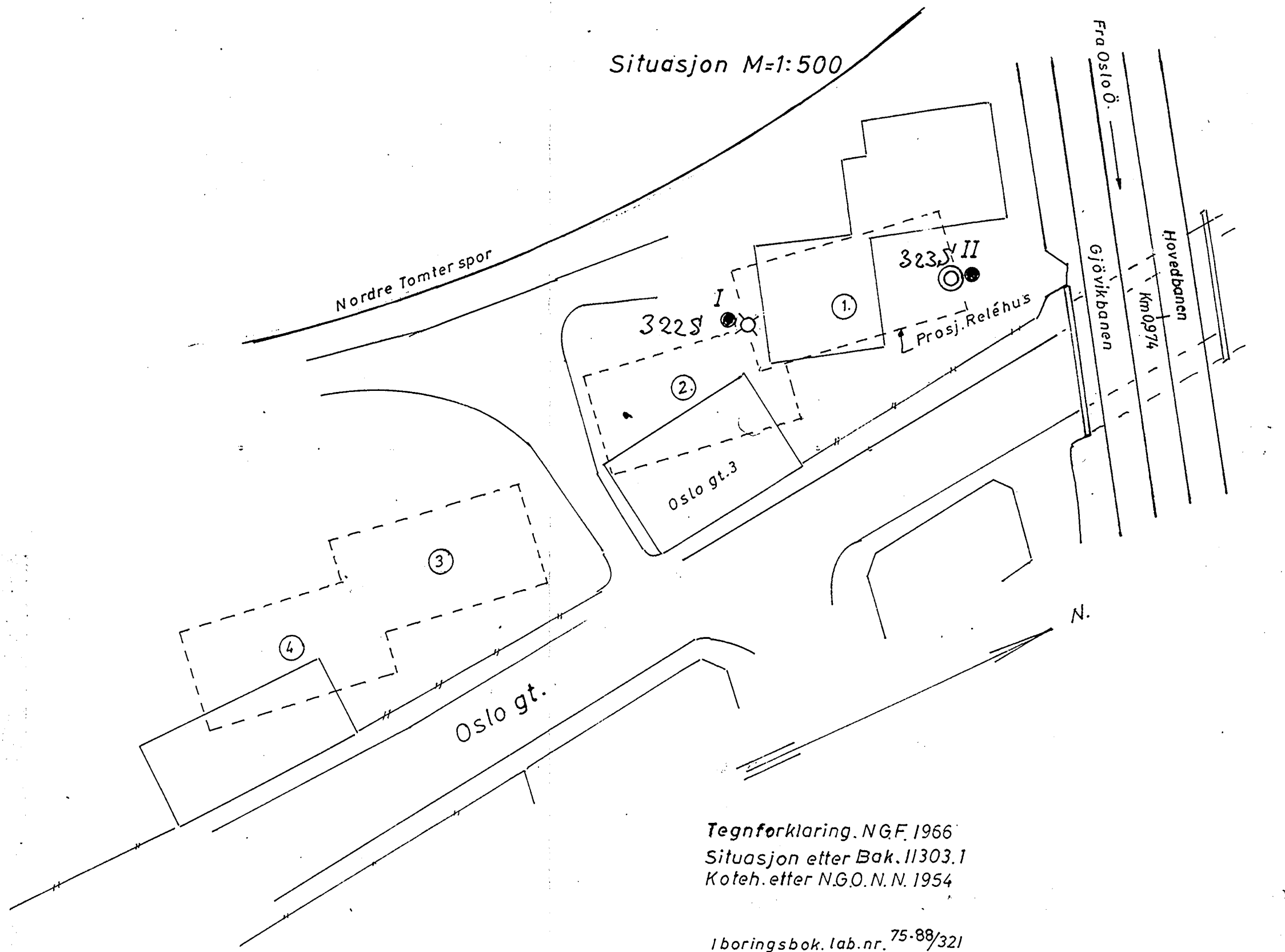
avgjort klarna SO

Tilhører Undergrunnskartverket
Må ikke fjernes



Punkt II.

Dybde i m.	Materiale	Vanninnhold %			n %	γ t/m³	Skjærfasthet t/m²					S _t	Ona
		20	40	60			1	2	3	4	5		
1	silt og sand												
2	FYLLMASSE rester av teglstein												
3													
4					27	1.9						0.6	
5	SILT leirholdig				50	1.9					22	2.0	
6	" "				48	1.9					16	1.8	
7	SILT siltig				50	1.9					21	2.7	
8	LEIRE " "				48	1.9					19	2.4	
9					49	1.9					24	1.3	
10	SILT siltig sandig med planterester				50	2.0					12	1.7	
11	LEIRE " "				42	1.9					12	1.7	
12	SILT " "				47	1.9					9	1.6	
13	LEIRE " "				38	2.1					4	1.1	
14	LEIRE skjellrester				50	1.9					4	1.3	
15	finsandlag				40	1.8					4	1.2	



Tegnforklaring. NGF. 1966
 Situasjon etter Bak. 11303.1
 Koteh. etter N.G.O. N. N. 1954

Iboringsbok. lab. nr. 75-88/321

Oslogate 3-5-7	Målestokk 1:500	Boret TeN. feb. 74
Reléhus	1:200	Tegnet " " "
Oslo-Lilleström Km. 0.970		B. Fjellström d.
Situasjon Punkt I og II	Sak nr. Gk. 3979	Tegn. nr. 1
NORGES STATSBANER - GEOTEKNISK KONTOR		

SO, D1, D2, IV