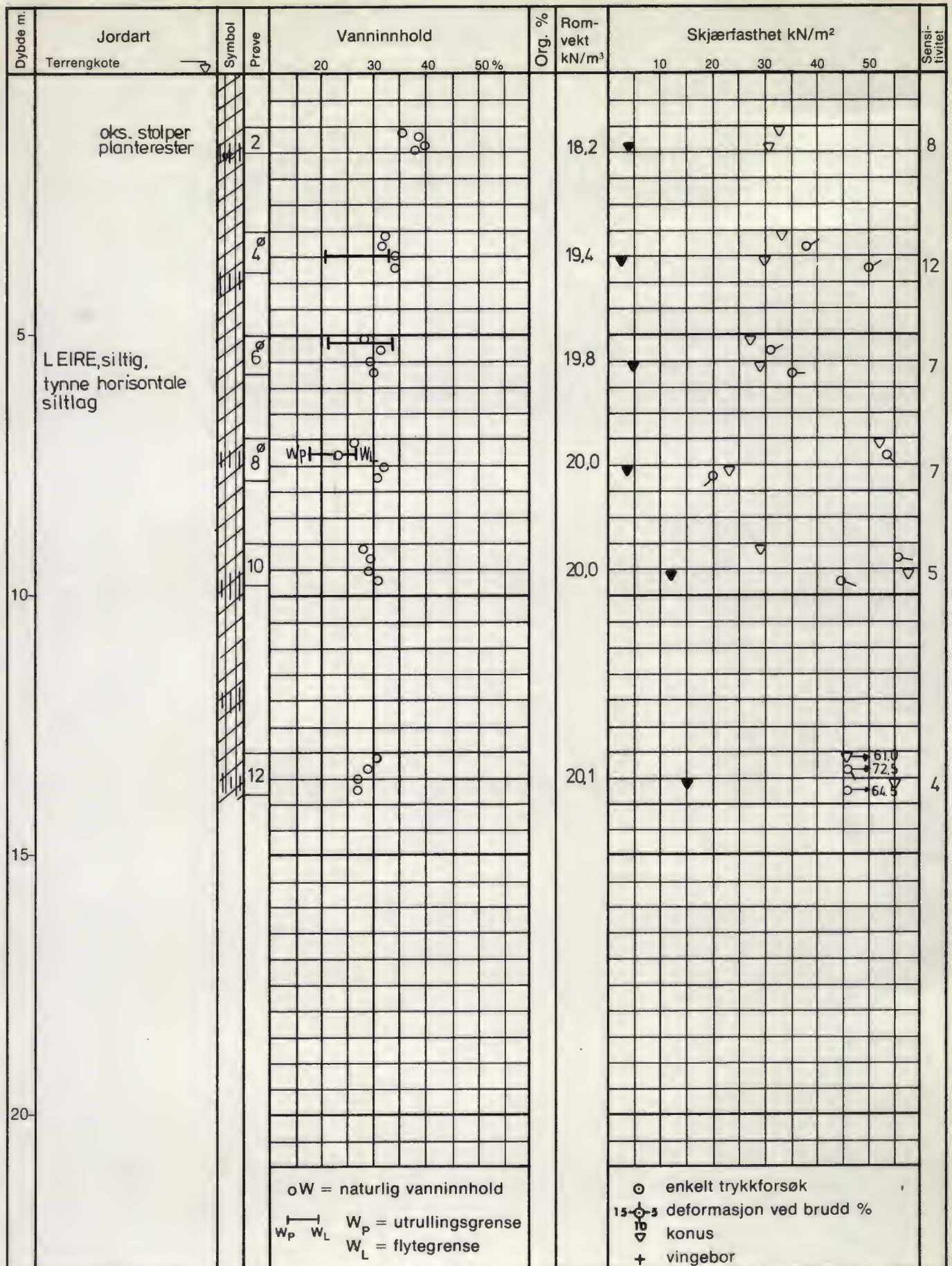


G E O T E A M

8610

Stålfjæra 28

* 817
NO: M 7
Overført juli 92/EM



Ø = ødometer

P = permeabilitetsforsøk

K = kornfordeling

T = triaksialforsøk

BRÖDRENE GRANLY

STÅLFJÆRA ~~X~~ 28

BORPROFIL

A/s **GEOTEAM**

Boring nr:

Dato boret:

I

Tegnet av:

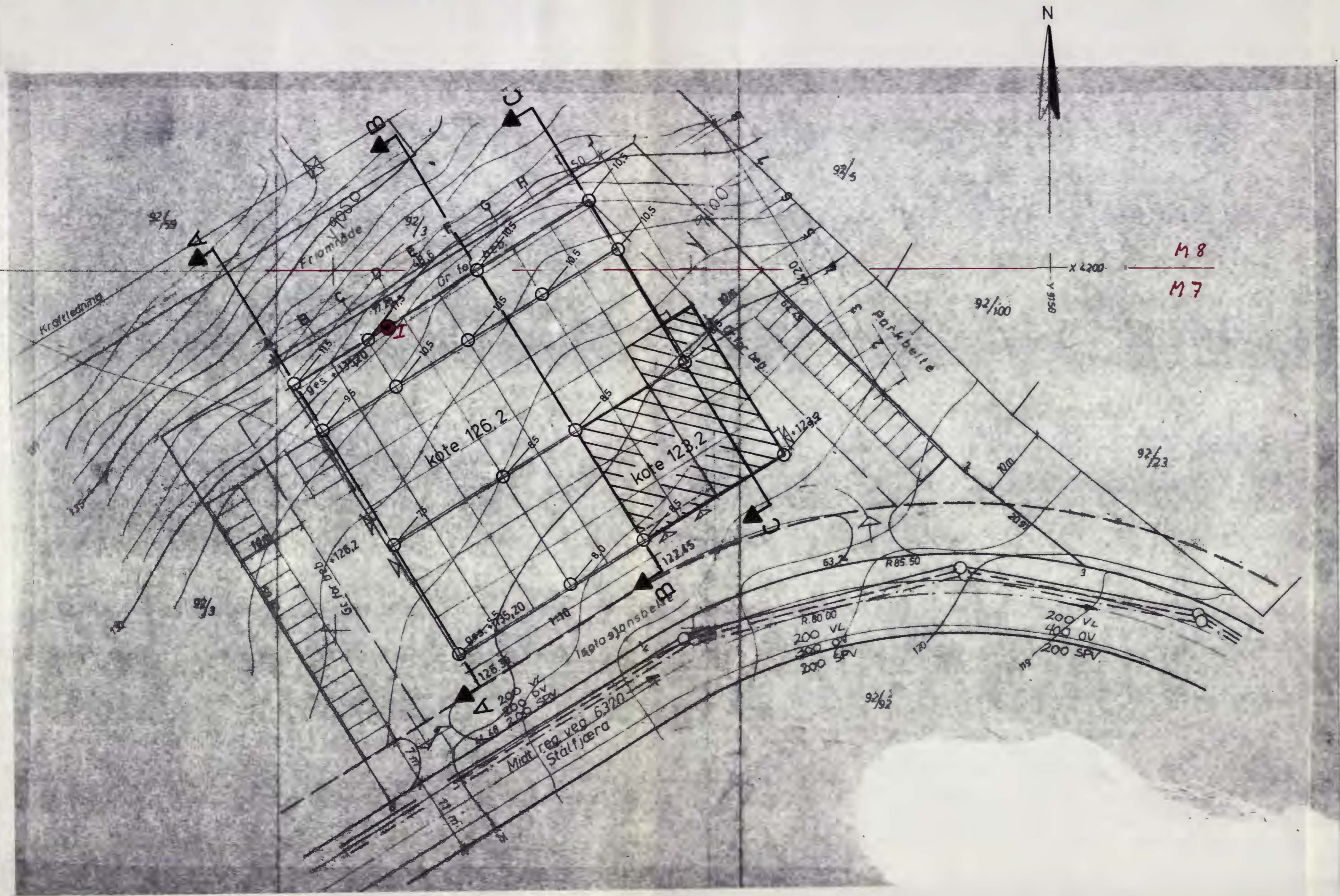
Godkjent:

W

Tegn. nr:

8610-1


19000



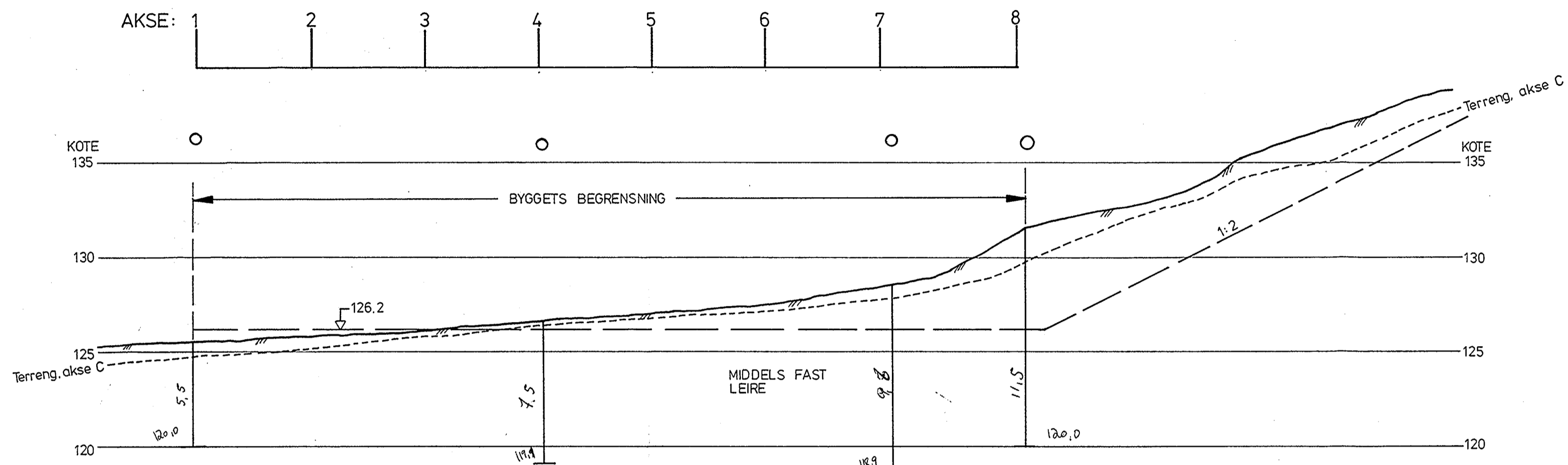
M 8
M 7

TEGNFORKLARING

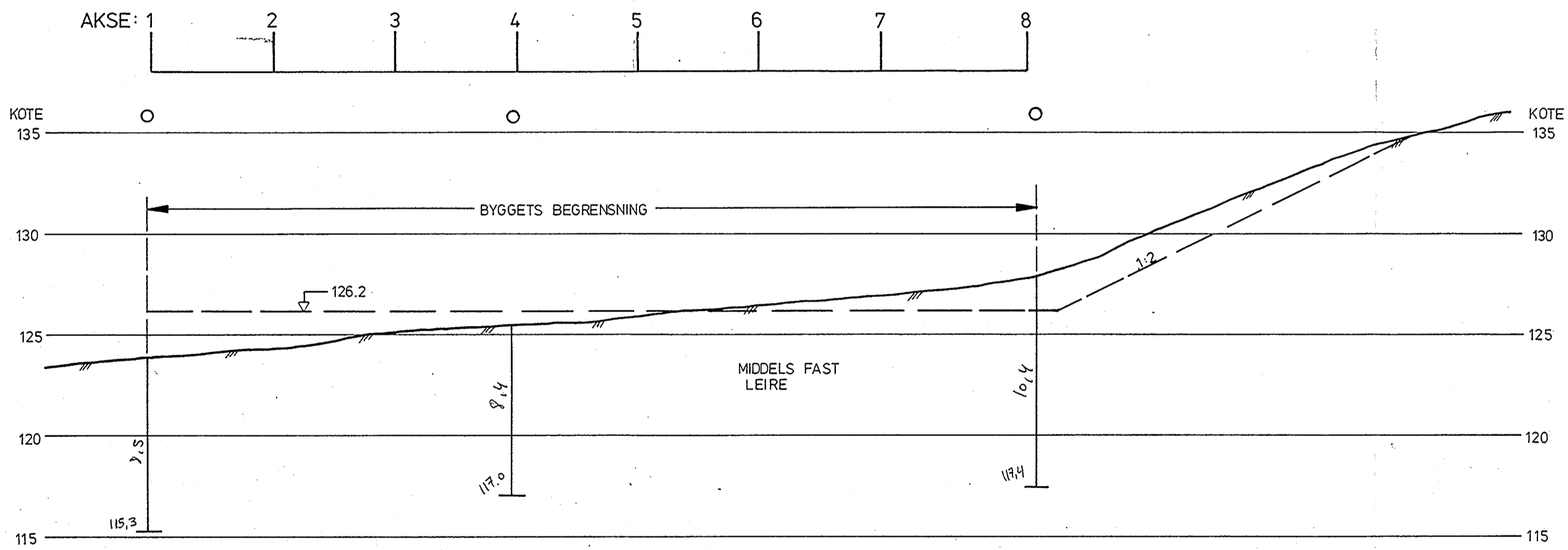
- ENKEL SONDERING, utført av Brødt Granly A/S
- ⊙ PRØVESERIE
- BORET DYBDE

c			
b			
a			
Rev.	Dato	Sign.	
Oppdragsgiver: BRÖDRENE GRANLY			
Anlegg: INDUSTRIBYGG			
Sted: STÅLFJÆRA (9 rimeligvis feil) NO: M 7			
SITUASJONSPLAN		Målestokk	Målt.
		1:500	Beregn.
		Tegn. S.W	1/7-83
		Kfr.	
Tegn. nr. 8610-6			

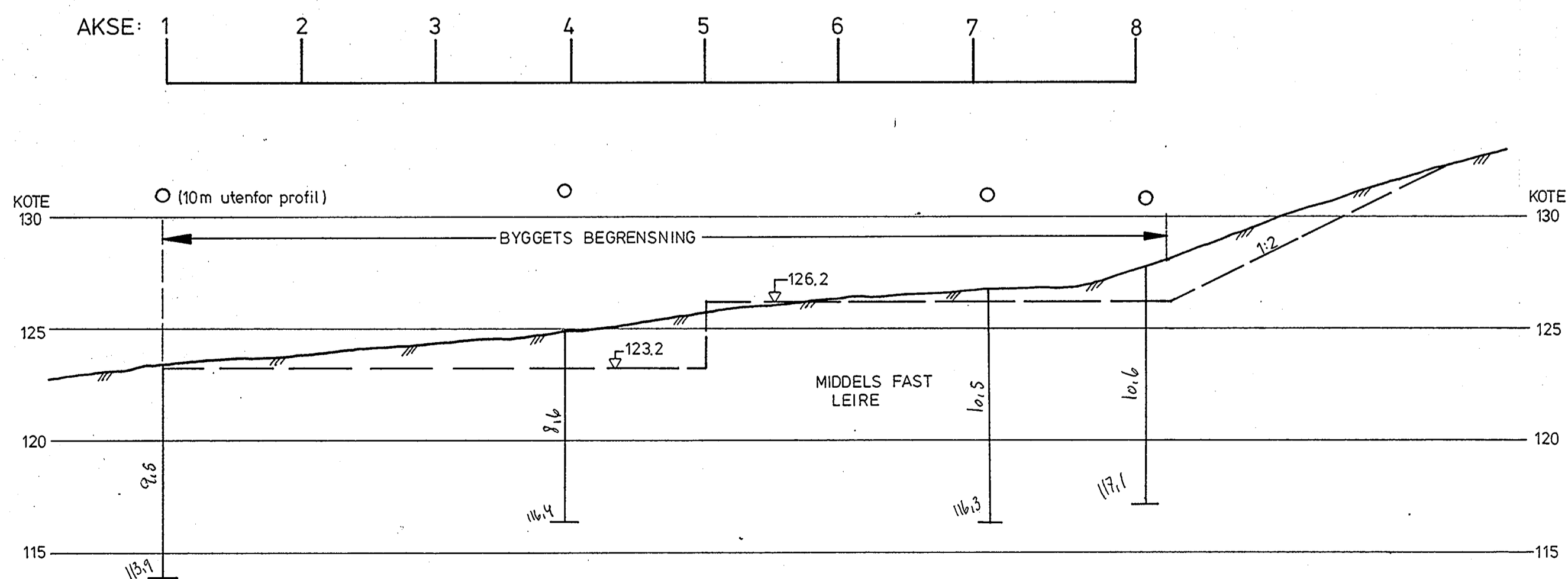
PROFIL A-A



PROFIL B-B



PROFIL C-C



TEGNFORKLARING

- ENKEL SONDERING, utført av Brødr. Granly AS
- └ BORING AVSLUTTET

c			
b			
a			
Rev.	Dato	Sign.	
Oppdragsgiver: BRØDRENE GRANLY			
Anlegg: INDUSTRIBYGG			
Sted: STÅLFJÆRA 9			
PROFIL A-A, B-B & C-C		Målestokk	Målt.
		1:200	Beregn.
			Tegn. SW 7/7-83
			Kfr.
A/s GEOTEAM GEODESI GEOTEKNIKK GEOTEKNISK INGENIØRLOGI		Tegn. nr. 8610-7	