

G E O T E A M

8804

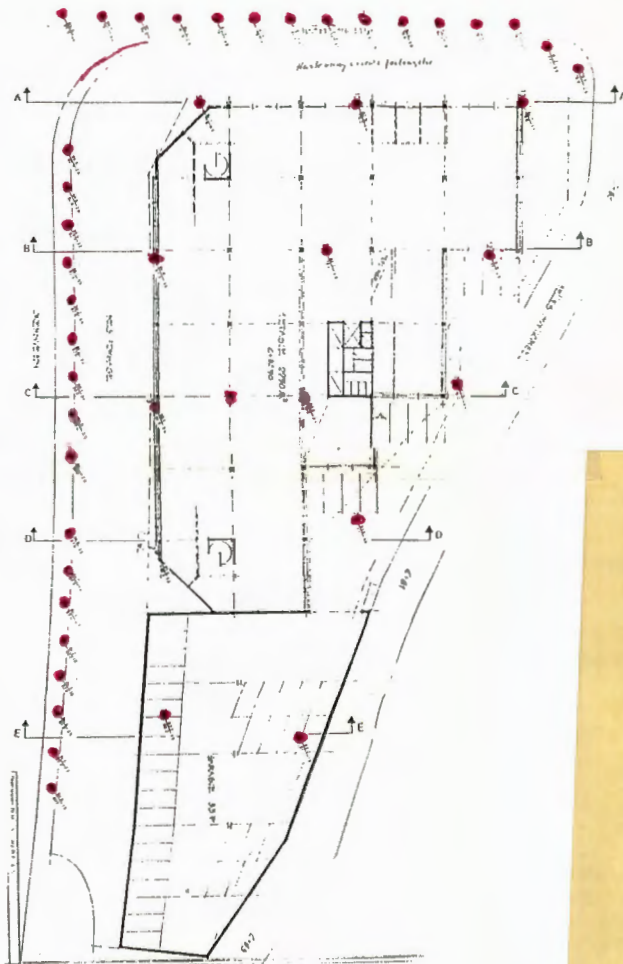
Økernveien 97 / 99

Hasle

NO: F 3 III

Overført NO F 3 III Des 87.

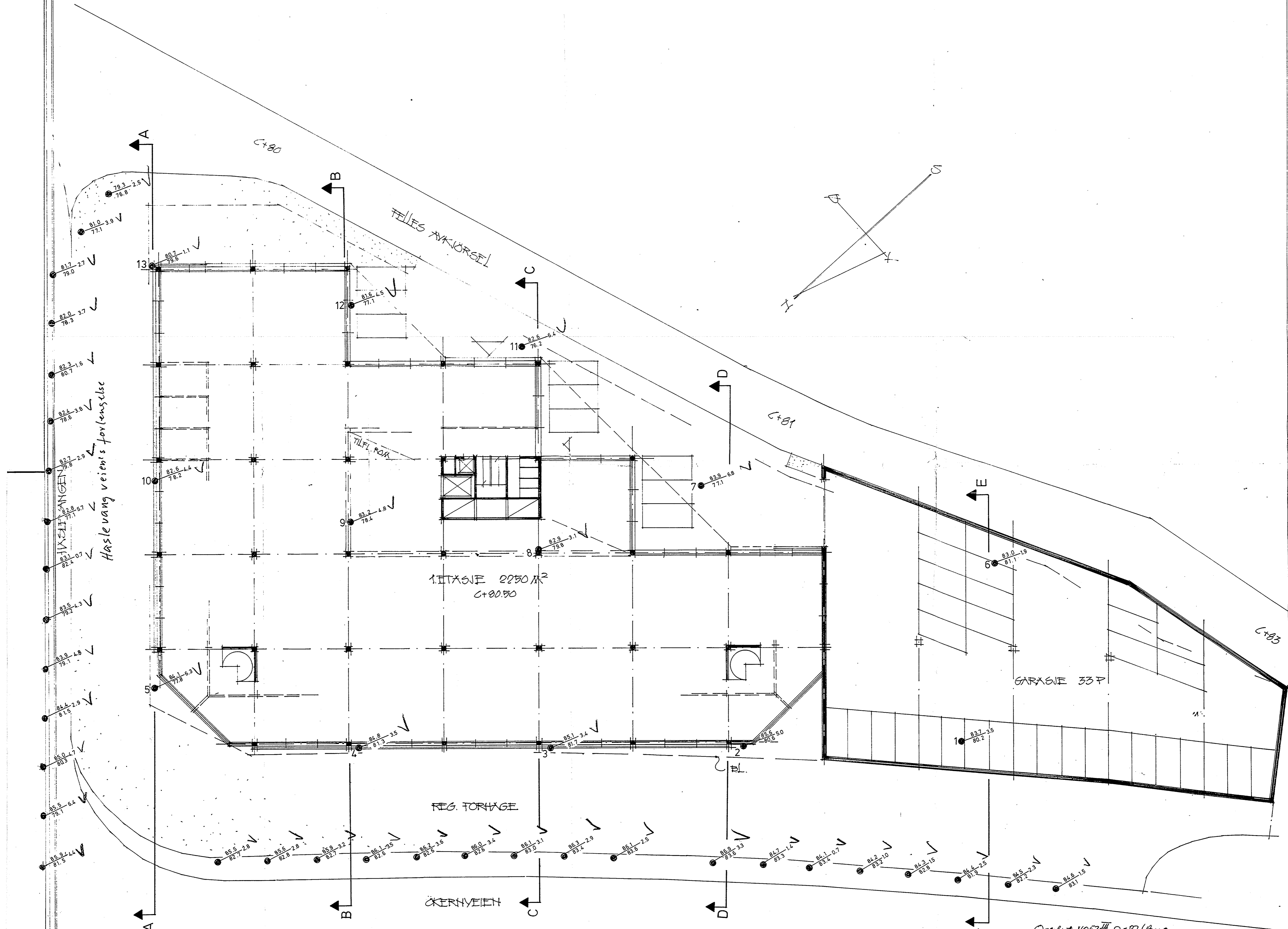




Øкварталу 97,99

M 1:1000

NOF3 III



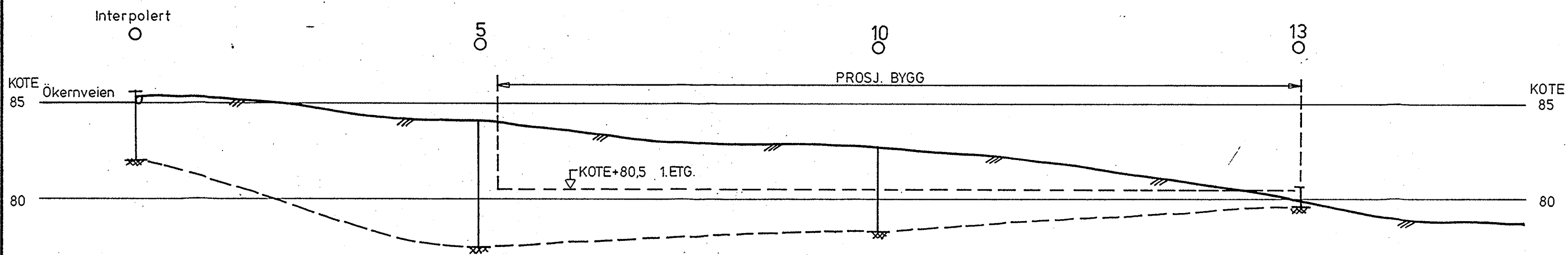
Boringene i  
Økerneien og  
Haslevang veiens forlengelse  
er hentet fra R-1366  
Des 84/amo

TEGNFORKLARING  
 ○ ENKEL SONDERING  
 — TERRENGKOTE — ANVATT FJELLKOTE — BORET DYBDE

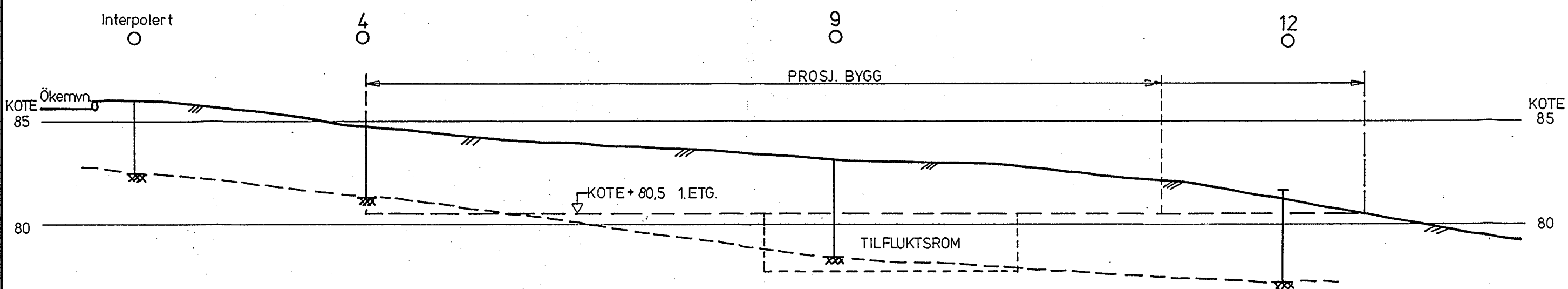
Oppdragsnr. NOE3 III Des 87/Amo.

Oppdragsgiver: BERG OG SANDBØE A/S		NO: F 3 W	
Anlegg:	ØKERNEIEN 97/99		
Sted:	OSLO, Hasle	Målestokk:	Målt
SITUASJONSPLAN		1:200	Beregnet
			Tegn. SW 26/8-83
A/s GEOTEAM		Tegn. nr. 8804-2	

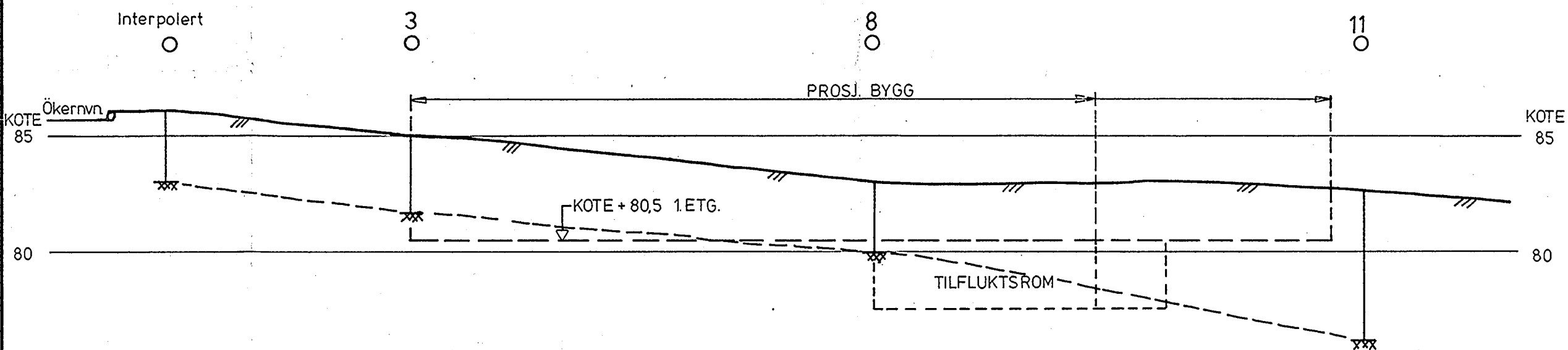
**PROFIL A-A**



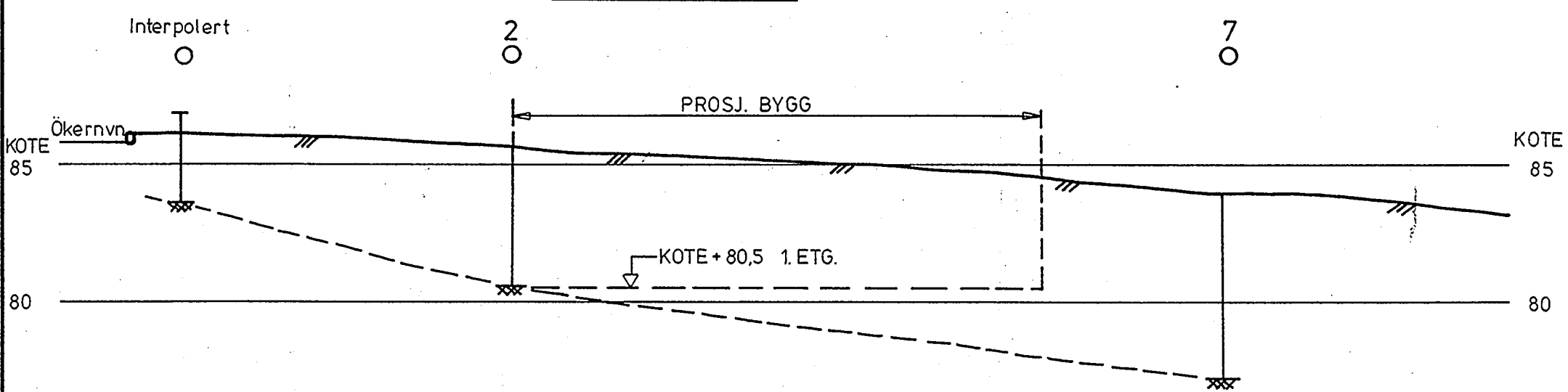
**PROFIL B-B**



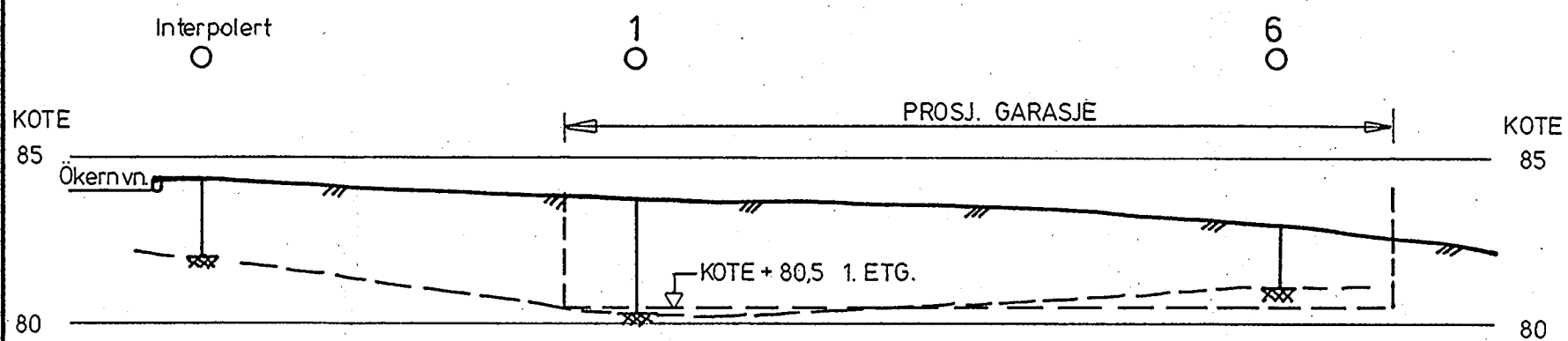
**PROFIL C-C**



**PROFIL D-D**



**PROFIL E-E**



TEGNFORKLARING  
 ○ ENKEL SONDERING  
 ✕ ANT. FJELL

c			
b			
a			
Rev.	Dato	Sign.	
Oppdragsgiver: BERG OG SANDBOE A/S			
Anlegg: ØKERNVEIEN 97/99			
Sted: OSLO			
PROFILENE A-A, B-B, C-C, D-D, E-E		Målestokk 1:200	Målt. Beregn. Tegn. SW Kfr. 26/8-83
A/s <b>GEOTEAM</b> GEOLOGI, GEOFYSIKK, GEOTEKNIKK, INGENIØRLOGI		Tegn. nr. 8804-3	

Geoteam 8804

-2 & -3