



# Grefsen Utvikling AS



Grefsen stasjon, Oslo  
Grunnundersøkelser  
Mars 2013

# RAPPORT

Grefsen stasjon, Oslo, Grunnundersøkelser

Rapport nr.: 2	Oppdrag nr.: 169810	Dato: 16.04.2013
Kunde: Grefsen Utvikling AS		
<b>Grefsen stasjon, Oslo, Grunnundersøkelser Mars 2013</b>		
<b>Sammen drag:</b>		
<p>Sweco har på oppdrag for Grefsen Utvikling utført supplerende grunnundersøkelser på Grefsen stasjon. Prosjektet er per dags dato i anlegg sfase hvor det jobbes med å sette opp boligblokker. Det er utført supplerende grunnundersøkelser for flere av de planlagte byggene.</p> <p>Det er foretatt 30 stk. totalsonderinger, 3 stk. trykksonderinger (CPTU) og 4 stk. skovlboringer. Det er også installert poretrykksmålere i to borpunktene.</p> <p>Totalsonderingene viser at dybden til faste masser eller berg varierer fra 2,3 m til 15,5 m i borpunktene.</p> <p>Ut fra totalsonderingene og trykksonderingene kan massene beskrives som fyllmasser over tørrskorpeleire med påfølgende vekslende lag av bløt silt/leire. Før antatt berg er det et fastere sjikt. Fra om lag 6,5 m viser CPTU-sonderingene at massene består av middels fast til fast leire med noen silt- og sandlag. Udrenert skjærfasthet, <math>c_{uA}</math>, ligger i hovedsak i området 35 - 60 kN/m<sup>2</sup>.</p> <p>Poretrykksmålinger indikerer et grunnvannsnivå på kote 101,5.</p>		
Rev.	Dato	Revisjonen gjelder
Utarbeidet av: Simon Hanson		Sign.: 
Kontrollert av: Hans Jonny Kvalsvik		Sign.: 
Oppdragsansvarlig / avd.: Hild A. Kollien / Anleggsavdelingen		Oppdragsleder / avd.: Hans Jonny Kvalsvik / Anleggsavdelingen

## Innhold

<b>1</b>	<b>INNLEDNING .....</b>	<b>2</b>
<b>2</b>	<b>PLANOMRÅDET .....</b>	<b>2</b>
<b>3</b>	<b>FELT- OG LABORATORIEARBEID.....</b>	<b>2</b>
<b>4</b>	<b>GRUNNFORHOLD.....</b>	<b>3</b>
4.1	Tidligere undersøkelser.....	3
4.2	Supplerende grunnundersøkelser .....	3
4.3	Laboratorieforsøk.....	3
<b>5</b>	<b>REFERANSER .....</b>	<b>4</b>

## Tillegg

Tillegg 1: Tegnforklaring og jordartsklassifisering

Tillegg 2: Markundersøkelser – Boremeter

Tillegg 3: Laboratorieundersøkelser

## Vedlegg

Vedlegg 1: Oversiktskart

Vedlegg 2: Borplan

Vedlegg 3: Totalsonderinger (30 stk.)

Vedlegg 4: Trykksønderinger (3 stk.)

Vedlegg 5: Skovlboringer (4 stk.)

Vedlegg 6: Korngraderinger (2 stk.)

Vedlegg 7: Innmåling av borpunkter

Vedlegg 8: Poretrykksmålinger

## 1 INNLEDNING

Sweco har på oppdrag for Grefsen Utvikling utført supplerende grunnundersøkelser på Grefsen stasjon. Prosjektet er per dags dato i anleggsfase hvor det jobbes med å sette opp boligblokker. Det er utført supplerende grunnundersøkelser for flere av de planlagte byggene.

Rapporten gir en oppsummering av de supplerende felt- og laboratoriearbeidene til prosjektet.

## 2 PLANOMRÅDET

Grefsen stasjon ligger på Grefsen i Oslo kommune. Det vises til vedlagte oversiktskart og borplan. I dag er tomten et anleggsområde hvor det jobbes med å føre opp boligblokker. Tomten har i dag en terrengoverflate på ca. kote + 102 - 110.

## 3 FELT- OG LABORATORIEARBEID

Feltundersøkelsene er utført av Mesta i februar 2013. For plassering av borpunktene vises det til borplan i vedlegg 2. Borpunktene er innmålt med koordinater og høyde av Mesta (vedlegg 7).

Det er foretatt 30 stk. totalsonderinger, 3 stk. trykksonderinger (CPTU) og 4 stk. skovlboringer. Det er også installert 3 stk. poretrykksmålere.

Totalsondering gir normalt sikker bergbestemmelse ved at det bores ned til berg og inn i berg. Trykksondering gir skjærstyrke- og deformasjonsegenskaper i løsmassene på semi-empirisk basis. Poretrykksmålere er installert for å bestemme poretrykk og grunnvannstand.

## 4 GRUNNFORHOLD

### 4.1 Tidligere undersøkelser

Det er tidligere utført grunnundersøkelser i 2005 og januar 2012. Resultatene viser at dybder til faste masser eller berg i borpunktene varierer fra 1,0 m til 43 m. Store deler av tomten består av oppfylte masser av varierende type. Under fyllmassene finner vi tørrskorpeleire. Derunder er det påvist vekslende lag av bløte (silt/leire) og faste (sand/grus) masser (SWECO, 2005).

### 4.2 Supplerende grunnundersøkelser

Undersøkelsene omfatter følgende:

- Totalsonderinger i punkt 140 til 171
- Trykksonderinger i punkt 144, 155 og 171
- Poretrykksmålere i punkt 140 og 144
- Skovlboringer i punkt 144, 161, 165 og 171

Alle sonderingene er vist på borplan (vedlegg 2). I dette området er berg eller antatt berg påtruffet i alle totalsonderingene ved dybder varierende mellom 2,3 m (punkt 147) og 15,5 m (punkt 144). Kotenivåer mellom +100,2 (punkt 147) og 93,3 (punkt 144).

Trykksonderingene i området viser en korrigert spissmotstand  $q_t$  i massene som stort sett ligger i området 0,5 – 5,0 Mpa. Sonderingene er tolket med en  $N_{kt}$  faktor på 10,5. CPTU-sonderingene er påbegynt fra 2 og 3 m for å unngå problemer med det faste topplaget. Fra om lag 6,5 m viser sonderingene at massene består av middels fast til fast leire med noen silt- og sandlag. Udrenert skjærfasthet,  $c_{uA}$ , ligger i hovedsak i området 35 - 60 kN/m<sup>2</sup>.

I hull 140 og 144 er det installert piezometer 11.02.2013. Avlesning er utført 12.03.2013. For hull 144 er det installert piezometer i to dybder. Den dypeste viser vannstand på kote 103,1 mens den øvre viser 101,4. Hull 140 viser vannstand på kote 101,4 (se vedlegg 8).

### 4.3 Laboratorieforsøk

Det er skovlboret prøver fra hull 141, 144, 161 og 171, se borplan (vedlegg 2). Vedlegg 5 viser resultatene fra prøveserien, mens vedlegg 6 viser korngradering for prøveseriene.

Prøveseriene viser at de øverste 2 - 4 m består av fyllmasser av siltig leire med innslag av sand, grus, murrester og noe organisk materiale. Fra 2,0 til 5,0 m dybde er det tørrskorpeleire. I dybdeintervallet 4,0 til 12,0 m er det siltig leire med sand og silt sjikt. Vanninnholdet varierer mellom 8 – 36 %.

## 5 REFERANSER

SWECO. (2005). *nr. 234690 - 01, Grefsen Utvikling AS - Stasjonsbyen, Geoteknisk Rapport.*  
Oslo: SWECO GRØNER AS.

# TILLEGG



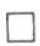




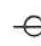






Tillegg 1: Tegnforklaring og jordartsklassifisering

Tillegg 2: Markundersøkelser – Boremetoder

Tillegg 3: Laboratorieundersøkelser

## Tegnforklaring og jordartklassifisering

### TEGNINGSSYSTEMER I PLAN

Symbol	Metode	Anmerkning	Symbol	Metode	Anmerkning
	Prøveserie	Prøver tatt med boreredskap (skovl, kannebor, prøvetager mm)		Fjellkontrollboring	Boring ned til og i fjell
	Prøvegrop			Vannstands- måling	
	Prøvebelastning			Vannprøver	
	Setningsmåling	Sondering uten registrering av motstand		Poretrykksmåling	Infiltrasjonsforsøk, prøvepumping mm
	Enkel sondering			In situ permabilitetsmåling	
	Dreiesondering	Maskinsondering med automatisk opptegning		Vingeboring	Boring ned til og i fjell
	Dreie-trykk sondering			Totalsondering	

Nivåer og dybder (i meter)

$$\frac{12,8}{\div 5,7} \quad 18,5 + 3,0$$

Over linjen: Kote terreng eller elvøbunn, sjøbunn ved boring i vann

Ut for linjen: Boret dybde i løsmasser (18,5). Event. boret dybde i fjell angis etter plusstegn (+3,0)

Under linjen: Kote antatt fjell (+5,7). Dersom det er antatt at fjell ikke er påtruffet, angis ~

### KORNFRAKSJONER

Kornstørrelse i mm	Betegnelse av fraksjonen	Signatur	Betegnelse
> 600	Blokk		STEIN/BLOKK
600-60	Stein		GRUS
60-20	Grovgrus		SAND
20-6	Mellomgrus		SILT
6-2	Fingrus		LEIRE
20-0,6	Grovsand		
0,6-0,2	Mellomsand		
0,2-0,06	Finsand		
0,06-0,002	Silt		
< 0,002	Leir		

Den kvantitative største fraksjon nevnes i substantivform, de øvrige fraksjoner tas med i adjektivform etter prosentandel i den utstrekning det er av betydning for karakterisering av jordarten.

Eksempler: sandig grus; steinig sand; sandig silt.

### DREIESONDERING

Sonderingsmotstand	Last kN	Antall halve omdr. pr. m
Meget liten motstand	1	0
Liten motstand	1	< 35
Middels stor motstand	1	35-125
Stor motstand	1	125-250
Meget stor motstand	1	> 250

### UDRENERT SKJÆRSTYRKE

Betegnelse av leire	Betegnelse av skjærstyrke	Skjærstyrke kN/m <sup>2</sup>
Meget bløt leire	Meget lav skjærstyrke	< 12,5
Bløt leire	Lav skjærstyrke	12,5-25
Middels fast leire	Middels høy skjærstyrke	25-50
Fast leire	Høy skjærstyrke	50-100
Meget fast leire	Meget høy skjærstyrke	> 100

### SENSITIVITET

Sensitivitet er forholdet mellom skjærstyrken til uforstyrret og omrørt materiale.

Betegnelse av leire	Betegnelse av sensitivitet	Sensitivitet St
Lite sensitiv leire	Lav sensitivitet	< 8
Middels sensitiv leire	Middels høy sensitivitet	8-30
Meget sensitiv leire	Høy sensitivitet	> 30

Med *kvikkleire* forstås en leire som i omrørt tilstand er flytende, dvs. omrørt skjærstyrke < 0,5 kN/m<sup>2</sup>

## Markundersøkelser - Boremetoder

**FORMÅL:** Grunnundersøkelser utføres vanligvis for å klarlegge grunnens beskaffenhet tilstrekkelig til at grunnarbeider og fundamenteringsarbeider kan utføres på en teknisk og samtidig økonomisk forsvarlig måte.

- Sondringer utføres for å få en orientering om grunnens lagringsfasthet og dybder til antatt fjell eller fast grunn.
- Vingeboringer utføres for in-situ bestemmelse av udrenert skjærfasthet i leire.
- For nærmere bestemmelse av grunnens geotekniske egenskaper tas det opp prøver.

Markundersøkelsene vil også kunne omfatte måling av grunnvannstand og poretrykk, måling av deformasjon i grunnen og på konstruksjoner, samt belastningsforsøk på f.eks. peler.

### ENKEL SONDERING

Utstyret består av Ø 22 mm stålrør i 1 m lengder som skrues sammen med glatte skjøter. Det benyttes en Ø 25 mm 200 mm lang spiss. Boret bores ned ved hjelp av en bærbar slagmaskin. Normal kapasitet 20 - 100 m pr.dag.

Enkel sondering gir veiledende bestemmelse av dybden til antatt fjell eller fast grunn. Utstyret har begrensninger med hensyn til sikker fjellbestemmelse.

### DREIESONDERING

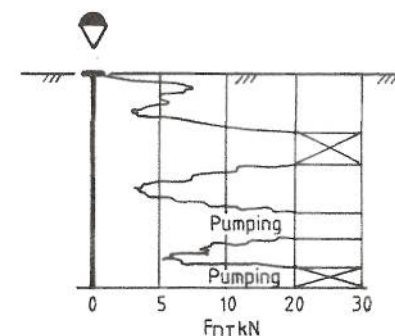
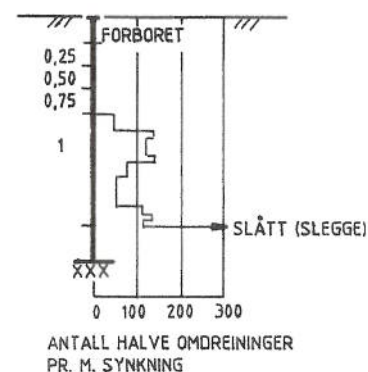
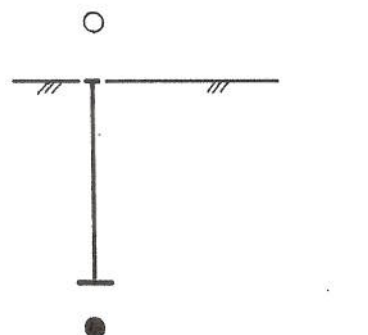
Utstyret består av Ø 22 mm stålrør i 1 m lengder som skrues sammen med glatte skjøter. Spissen er pyramideformet med lengde 200 mm og største sidekant 25 mm.

Boret belastes trinnvis opptil 1 kN. Synker ikke boret ved 1 kN belastning, dreies den ned med motor. Antall halve omdreininger noteres. Normal kapasitet 20 - 100 m pr.dag.

Diagrammet viser antall halve omdreininger pr.meter synkning. Belastning på utstyret angis i kN til venstre.

### DREIETRYKKSONDERING

Utstyret består av Ø 36 mm stålrør i 2 m lengde som skrues sammen i glatte skjøter. Det benyttes en Ø 40 mm 225 mm lang spiss påsveiset en 5 mm høy skrueformet sveiselarve. Boret drives ned med konstant nedpressningshastighet 3 m/min. og med konstant omdreiningshastighet 25 omdr./min. Nedpressningskraften blir målt kontinuerlig ved hjelp av en automatisk skriver. Når motstanden øker slik at normert nedregningshastighet ikke kan opprettholdes, økes rotasjonshastigheten. Dette anføres i diagrammet.



### FJELLKONTROLLBORING

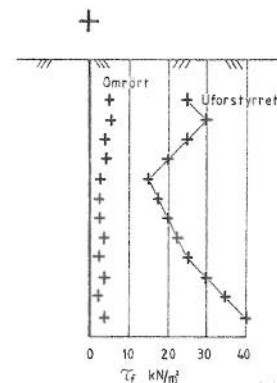
Utsyret består av Ø 32 mm stålrør med muffeskjæter og hardmetallkrone. Boret drives av en hydraulisk borhammer under spyling med vann under høyt trykk. Når fjellet er nådd, bores noe ned i fjellet, vanligvis ca. 3 m, under registrering av borsynk for sikker påvisning.



### VINGEBORING

Vingeboring brukes til å bestemme in-situ udrenert skjærfasthet av kohesjonsmaterialer, vesentlig leire. Utstyret består av et vingekors som presses ned i grunnen. I ønsket dybde måles det maksimale torsjonsmoment ved sakte omdreining til brudd. Maksimale moment gir grunnlag for beregning av skjærfasthet som bestemmes i uforstyrret og etter brudd, i omrørt tilstand. Forholdet mellom skjærfasthet før og etter brudd kalles sensitivitet (St)

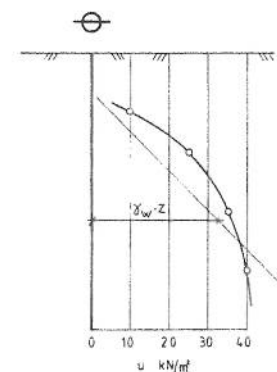
Lommevingebor er et forenklet utstyr for omtrentlig bestemmelse av udrenert skjærfasthet f.eks. i grøfter og utgravninger. Måledybden er begrenset til 3 meter.



### PORETRYKKSÅLING

Trykket i porevannet i en gitt dybde måles med poretrykkmåler (piezometer). Utstyret består av et Ø32 mm porøst filter (bronse eller epoxy) av lengde 300 mm som trykkes ned i ønsket dybde ved hjelp av forlengelsesrør. Fra filteret føres en plastslange opp til over terreng. Poretrykket måles som vannstand i plastslangen eller ved hjelp av manometer tilkoblet systemet.

Alternativt måles poretrykket ved hjelp av elektrisk registrering av trykket på en fleksibel membran.



### PRØVETAGNING

For opptak av uforstyrrende prøver benyttes vanligvis Ø54 mm NGI stempelprøvetager. Standard prøvelengde 800 mm.

Skovlbor benyttes for opptak av prøver i de øvre jordlag. Skovlboret er laget av to skålførmede stålblader som skrues ned ved hjelp av Ø 19 mm forlengelsesrør med muffe.

For opptak av omrørte prøver av torv, leire og delvis sand og grus under grunnvannstanden, kan kannebor benyttes. Kanneboret er nederst forsynt med en snodd spiss og forlenges med Ø 22/Ø 12 mm sonderør.



## Laboratorieundersøkelser

**FORMÅL:** Laboratorieundersøkelser utføres for klassifisering og identifisering av jordarten. I tillegg utføres forsøk for bestemmelse av jordartens mekaniske egenskaper og parametere for bruk i geotekniske analyser.

**Korndensitet** (Spesifikk vekt) ( $\rho_s$  i  $t/m^3$ ) er forholdet mellom masse av korn og kornvolum i prøven.

**Romvekt** ( $\gamma$  i  $kN/m^3$ ) er forholdet mellom total tyngde og totalt volum av prøven.

**Vanninnhold** ( $w$ ) angir i prosent forholdet mellom masse av porevann og masse av korn etter uttørkning ved  $110^\circ C$ .

**Flytegrense** ( $w_L$ ) angir i prosent vanninnhold av omrørt jord på grensen mellom flytende og plastisk tilstand.

**Plastisitetsgrense** ( $w_p$ ) angir i prosent vanninnhold av omrørt jord på grensen mellom plastisk og halvstiv tilstand.

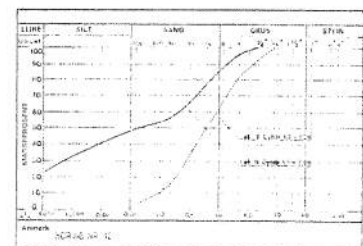
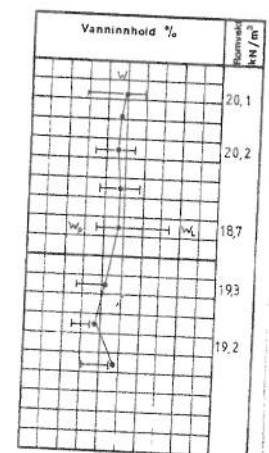
**Plastisitetsindeksen** ( $I_p$  i %) er differansen mellom flyte- og utrullingsgrense.  $I_p = w_L - w_p$ .

**Udrenert skjærstyrke** ( $s_u$  i  $kN/m^2$ ) av leire bestemmes ved hurtige enaksiale trykkforsøk på uforstyrrede prøver med  $\varnothing$  54 mm og høyde 10 cm. Skjærstyrken settes lik halve trykkfastheten.

Skjærstyrken måles også i uforstyrret og omrørt tilstand ved konusforsøk hvor nedsynkningen av en normert konus registreres og skjærstyrken tas ut av en kalibreringstabell.

**Saltinnhold** (i g/l) bestemmes ved å måle elektrisk ledningsevne i en liten mengde utpresset porevann. Saltinnholdet angis ekvivalent med en natriumkloridkonsentrasjon med samme ledningsevne.

**Kornfordelingen** i jord bestemmes ved sikting og dråpeforsøk. For fraksjoner større enn 0,074 mm utføres kornfordelingsanalysen ved hjelp av en siktesats. For finere fraksjoner (silt og leire) bestemmes kornfordelingen ved hjelp av dråpeforsøk. Analysen bygger på Stoke's lov. En viss mengde tørket materiale slemmes opp med vann til en jevn suspensjon som settes til sedimentasjon. Etter bestemte tidsintervaller tas det ut prøvedråper fra en gitt dybde i oppløsningene med mikropipette. Dråpene slippes i en anisoppløsning, og falltiden over en gitt høyde bestemmer mengden. Kornstørrelsen bestemmes fra sedimentasjonstiden.



**Kompressibiliteten** av jord bestemmes ved konsolideringsforsøk i ødometer. Prøvehøyden er 20 mm og diameter 50 mm. Prøven bygges inn i en stålsylinder og belastes trinnvis. For hvert lasttrinn måles sammentrykning av jordprøven som en funksjon av tid etter pålastning. For praktiske formål kan variasjon i kompressibilitet uttrykkes ved en parameter, spenningsmodulen M. Diagrammet viser en typisk belastningskurve, og spenningsmodulen er definert som

$$M = \frac{\delta\sigma'}{\delta\varepsilon}$$

Forsøksresultatene gir grunnlag for beregning av konsolideringssetningene og setningenes tidsforløp.

**Komprimeringsforsøk (Proctor-forsøk)** utføres for bestemmelse av jordens komprimeringsegenskaper. Forsøket utføres ved innstamping av materiale i en stålsylinder ved varierende vanninnhold. Stempelets tyngde, fallhøyde og antall slag holdes konstant. Den maksimale tørrdensitet  $\rho_{dopt}$  og tilsvarende vanninnhold  $w_{opt}$  bestemmes.

**Luftporøsitet ( $A_r$ )** er volum av luft (gass),  $V_g$ , angitt i prosent av total volum,  $V$ .

**Metningsgraden ( $S$ )** er volum av porevann,  $V_w$ , angitt i prosent av porevann,  $V_p$ .

**Porøsitet ( $n$ )** er porevolum,  $V_p$ , angitt i prosent av total volum,  $V$ .

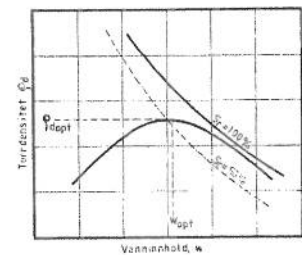
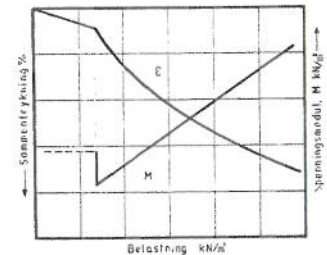
**Permeabilitetskoeffisienten ( $k$  i mm/s)** er et uttrykk for materialets evne til å slippe væske gjennom porene definert som strømningshastighet for en hydraulisk gradient lik 1. I laboratoriet måles permeabiliteten ved direkte vanngjennomgangsforsøk.

I finkornig jord kan permeabiliteten bestemmes på grunnlag av konsolideringsforsøk i ødometer.

**Fri svelling** er volum av en leirprøve som får svulle fritt etter tilsetning av destillert vann angitt i prosent av volumet av tørr prøve.

**Fritt svellevolum** er volum av vann innesluttet i en leirprøve etter fri svelling angitt i prosent av volumet av tørr prøve.

**Svelletrykk** på leirprøver fra svakhetssoner i fjell måles i ødometer. En tørket prøve bygges inn, konsolideres og tilføres destillert vann. Volumet av prøven holdes konstant under svelling, og prøvens aktive svelletrykk registreres.



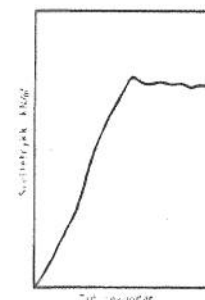
$$A_r = \frac{V_g}{V}$$

$$S = \frac{V_w}{V_p} \quad V_p = V_w + V_g$$

$$n = \frac{V_p}{V}$$

Jordart	$k$ (mm/s)
grus	10
sand	$10^{-3} - 10^{-3}$
silt	$10^{-3} - 10^{-6}$
leire	$10^{-6} - 10^{-8}$

Typiske variasjonsområder



## **VEDLEGG**

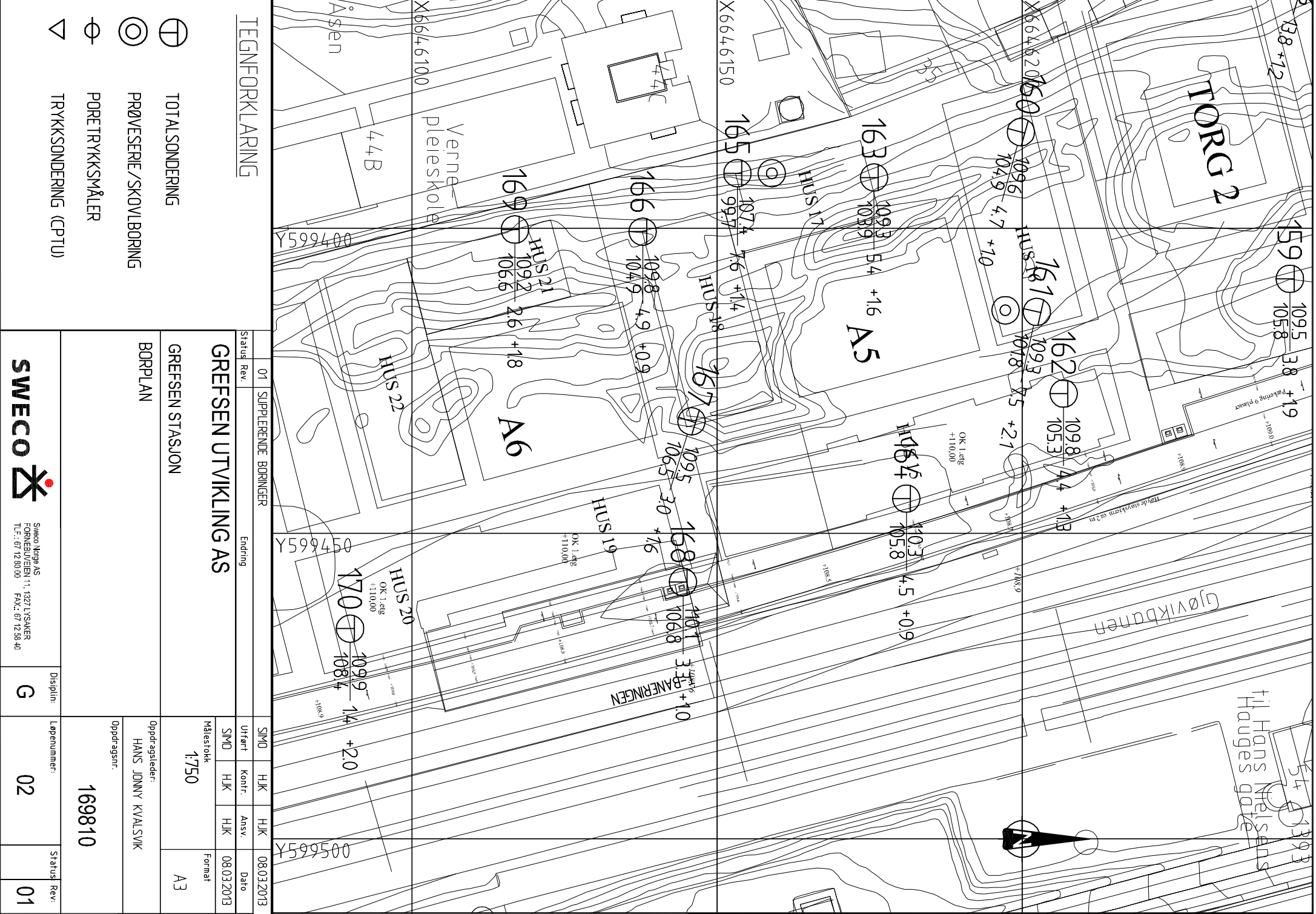
- Vedlegg 1: Oversiktskart
- Vedlegg 2: Borplan
- Vedlegg 3: Totalsonderinger (30 stk.)
- Vedlegg 4: Trykksonderinger (3 stk.)
- Vedlegg 5: Skovelboringer (4 stk.)
- Vedlegg 6: Korngraderinger (2 stk.)
- Vedlegg 7: Innmåling av borpunkter
- Vedlegg 8: Poretrykksmålinger

## **VEDLEGG 1: OVERSIKTSKART**

OVERSIKTSKART:



## **VEDLEGG 2: BORPLAN**



**TEGNFORKLARING**

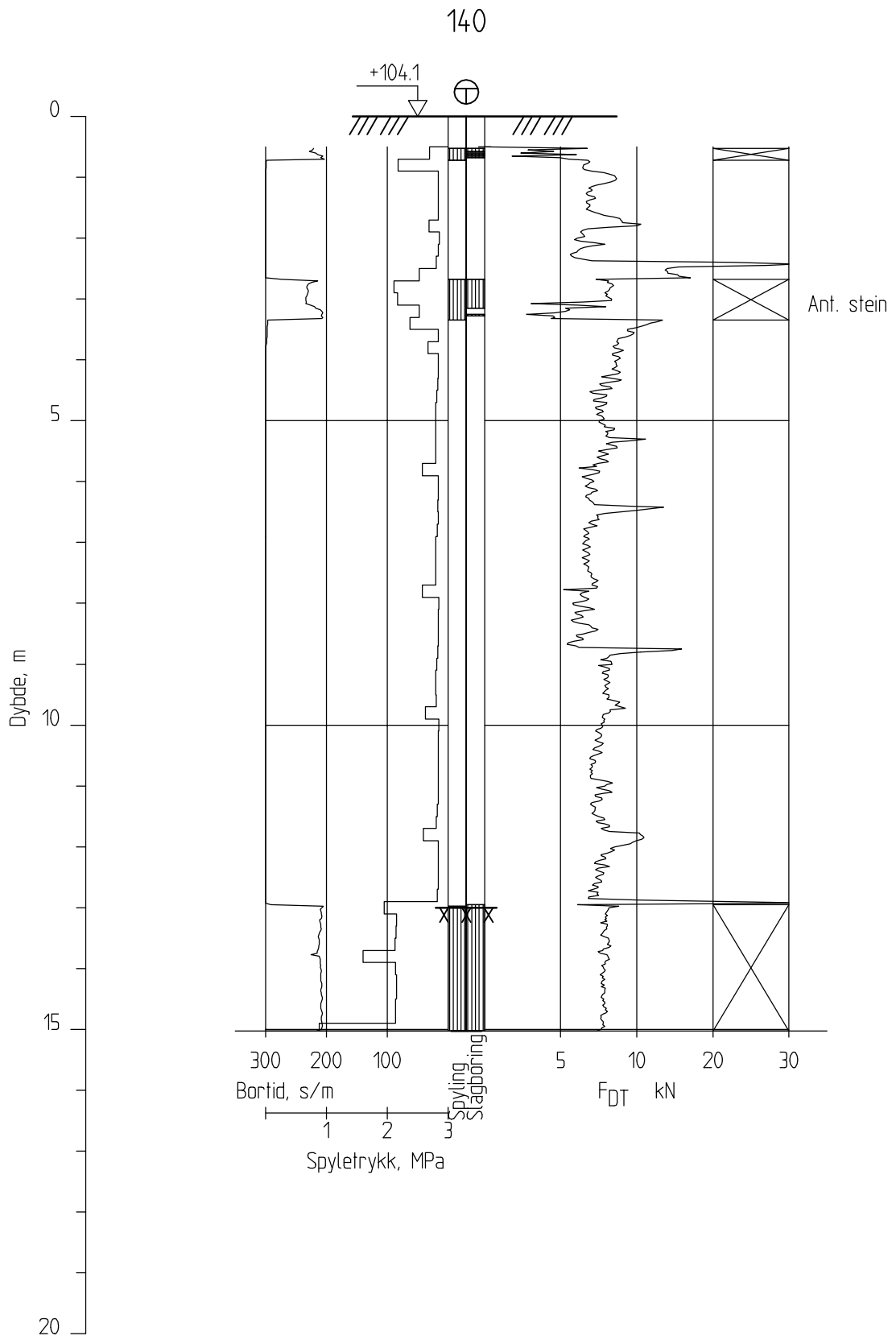
- TOTALSONDERING
- PRØVESERIE/SKOVLBORING
- PORETRYKSMÅLER
- TRYKKSONDERING (CPTU)


01 SUPPLERENDE BORINGER	Endring				
<b>GREFSEN UTVIKLING AS</b>					
GREFSEN STASJON					
BORPLAN					
Oppdragsleder: HANS JONNY KVALSVIK					
Oppdragsnr.: 169810					
Statustabell	Endring				
SMID	HJK	HJK	HJK	08.03.2013	
Utført	Kontr.	Ansvar			
SMID	HJK	HJK		08.03.2013	
Målestokk	1:750	Format		A3	
Disiplin	G	Løpnummer	02	Status Rev	01

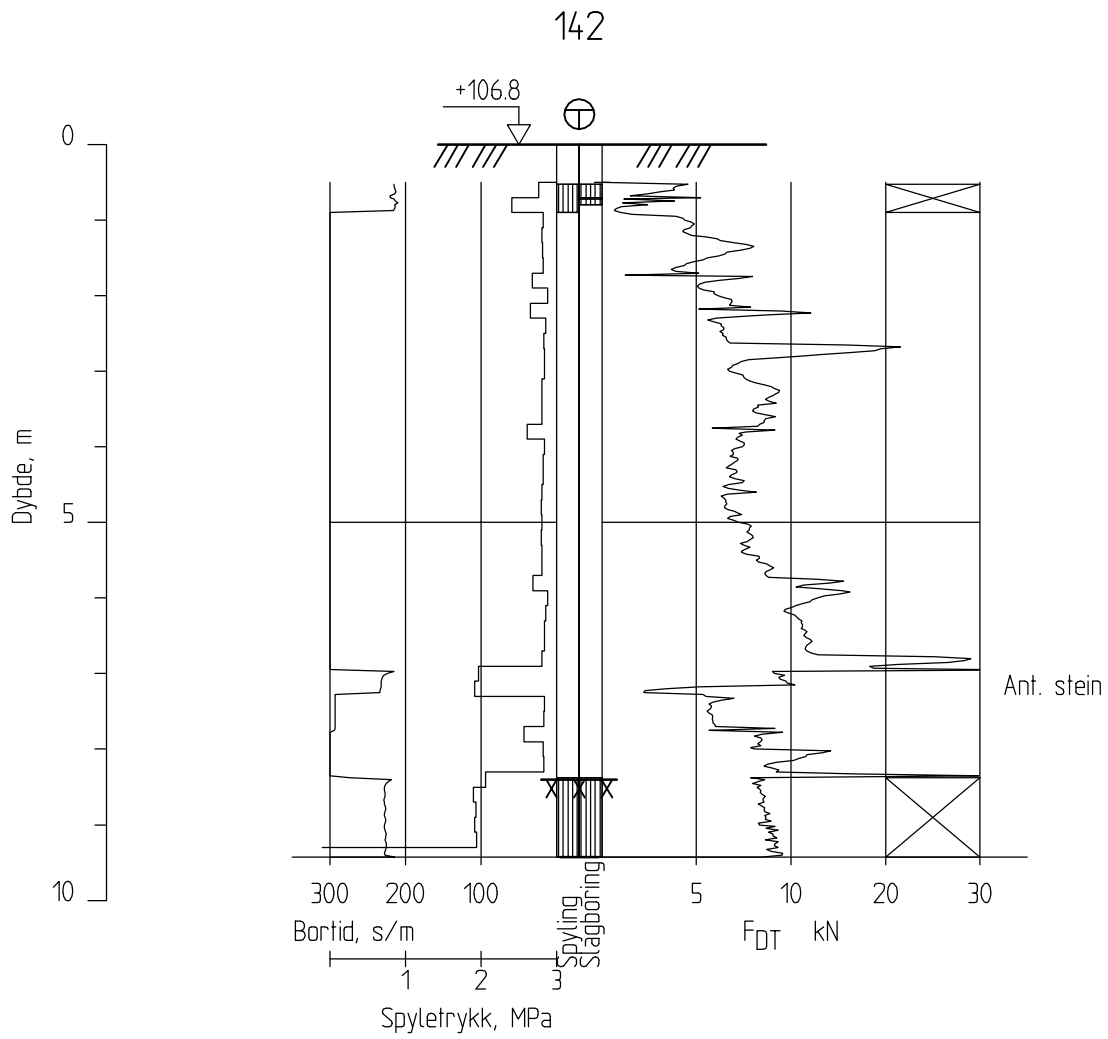
**SWECO**

Sweco Norge AS  
FORNEBODVEIEN 11, 1321 LYSAKER  
Tlf.: 07 12 30 00 Fax: 07 12 38 40

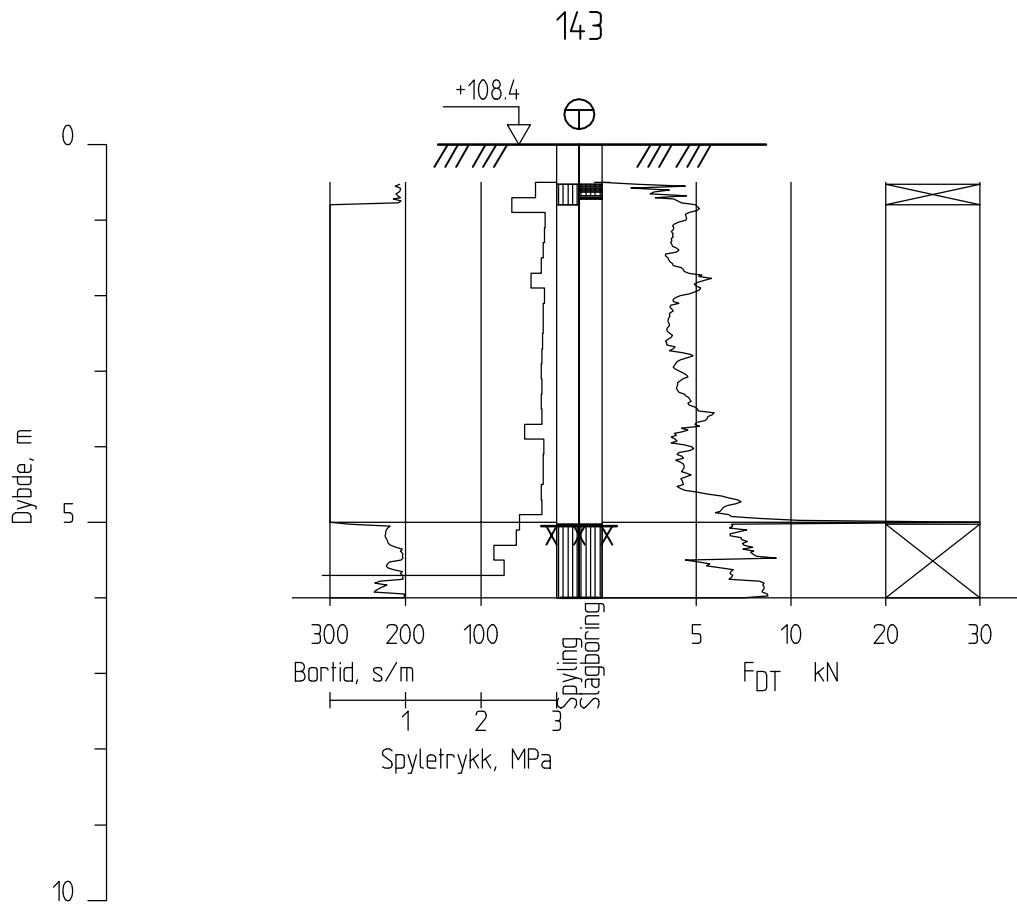
## **VEDLEGG 3: TOTALSONDERINGER**



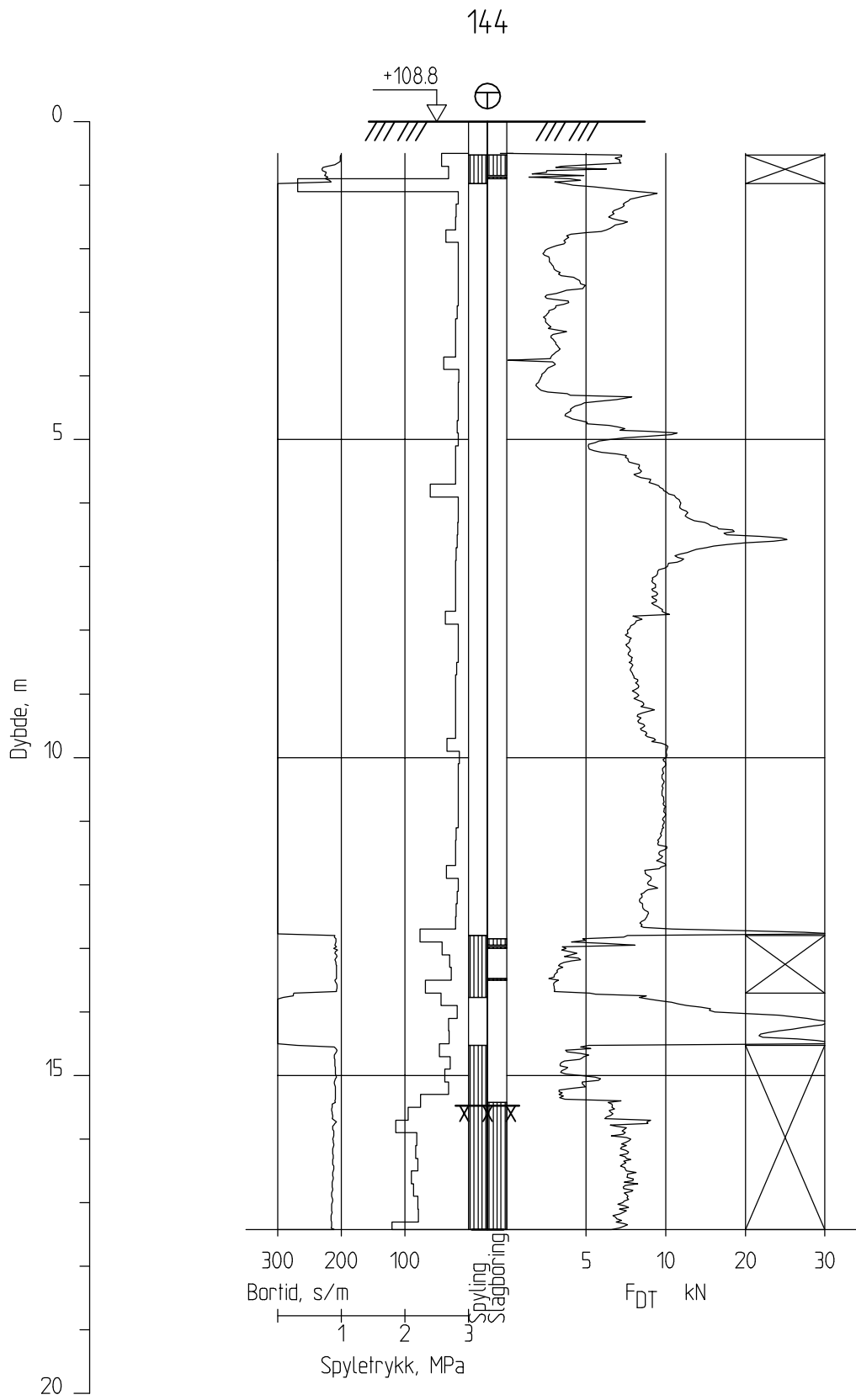
TOTALSONDERING	Borpunkt nr.	140	Dato	27.02.2013
	Boret av	MESTA AS	Målestokk	1:100
GREFSEN STASJON	Tegnet	SIMO	Oppdragsnr.	169810
	Kontr.	HJK		
				PB 400, 1327 LYSAKER TLF: 67 12 80 00 FAX: 67 12 58 40



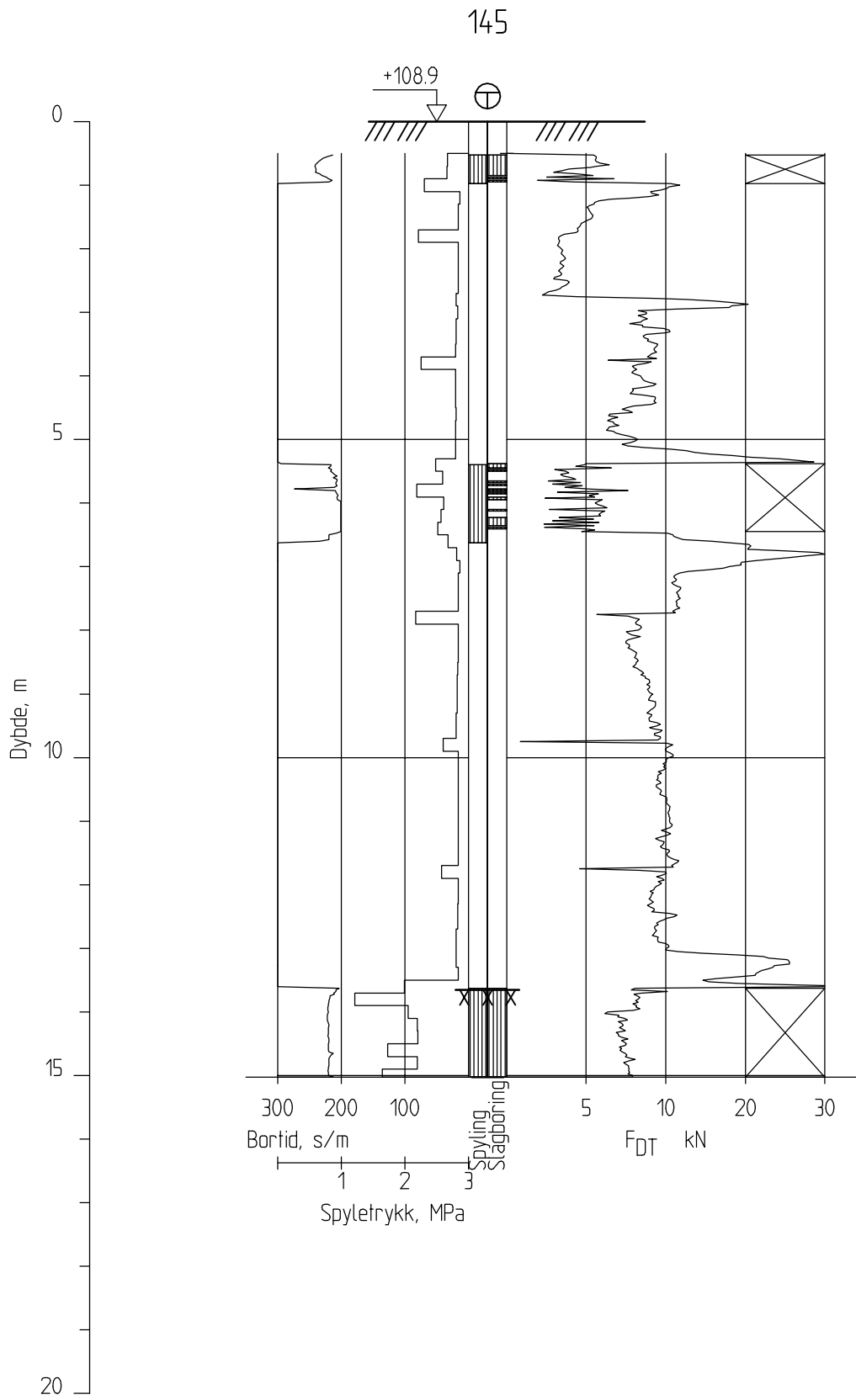
TOTALSONDERING	Borpunkt nr.	142	Dato	27.02.2013
	Boret av	MESTA AS	Målestokk	1:100
GREFSEN STASJON	Tegnet	SIMO	Oppdragsnr.	169810
	Kontr.	HJK		
			PB 400, 1327 LYSAKER TLF: 67 12 80 00 FAX: 67 12 58 40	




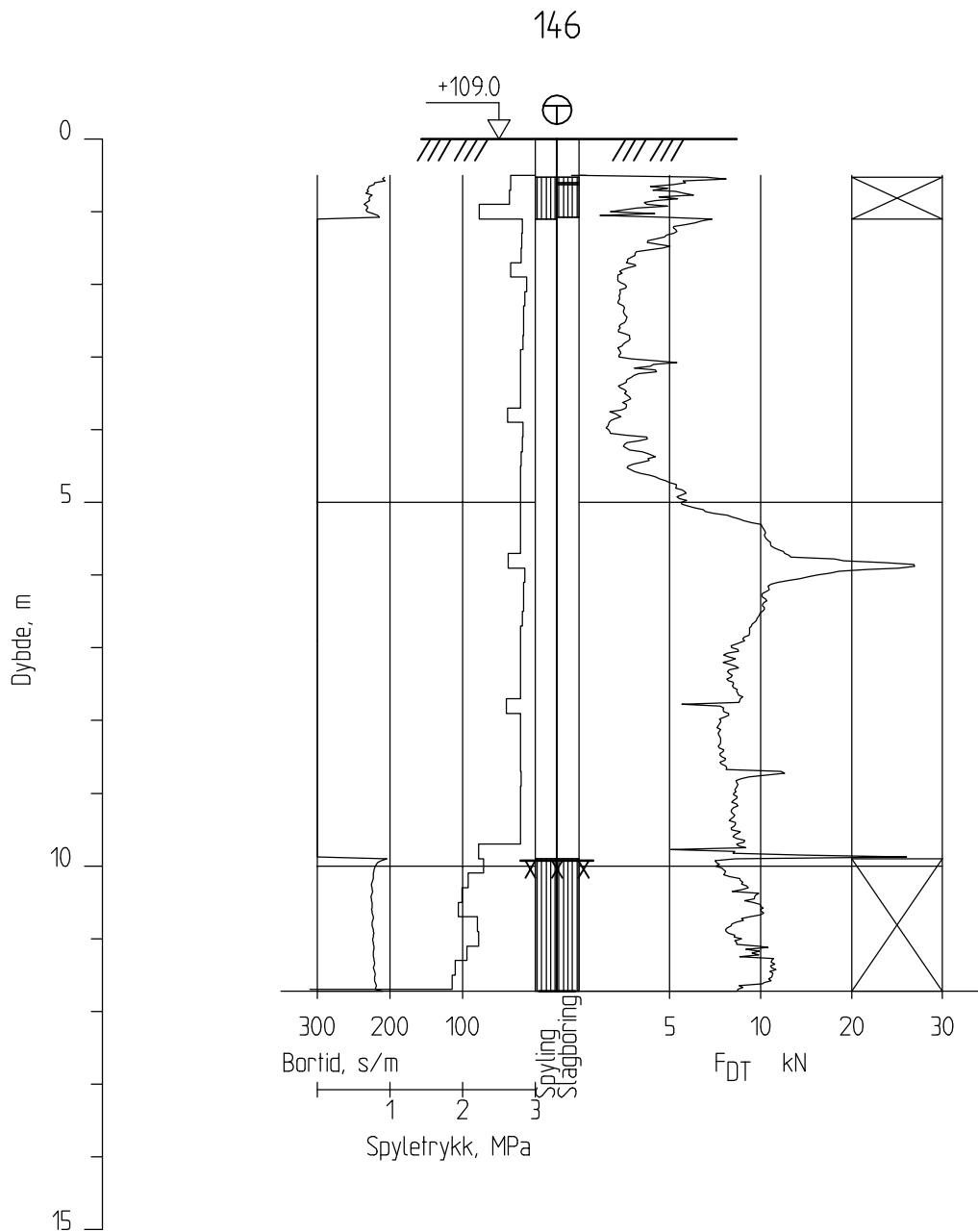
<b>TOTALSONDERING</b>	Borpunkt nr. <b>143</b>	Dato <b>27.02.2013</b>
		Målestokk <b>1:100</b>
Boret av <b>MESTA AS</b>	Tegnet <b>SIMO</b>	Oppdragsnr. <b>169810</b>
	Kontr. <b>HJK</b>	
<b>GREFSEN STASJON</b>	<b>SWECO</b>	PB 400, 1327 LYSAKER TLF: 67 12 80 00 FAX: 67 12 58 40



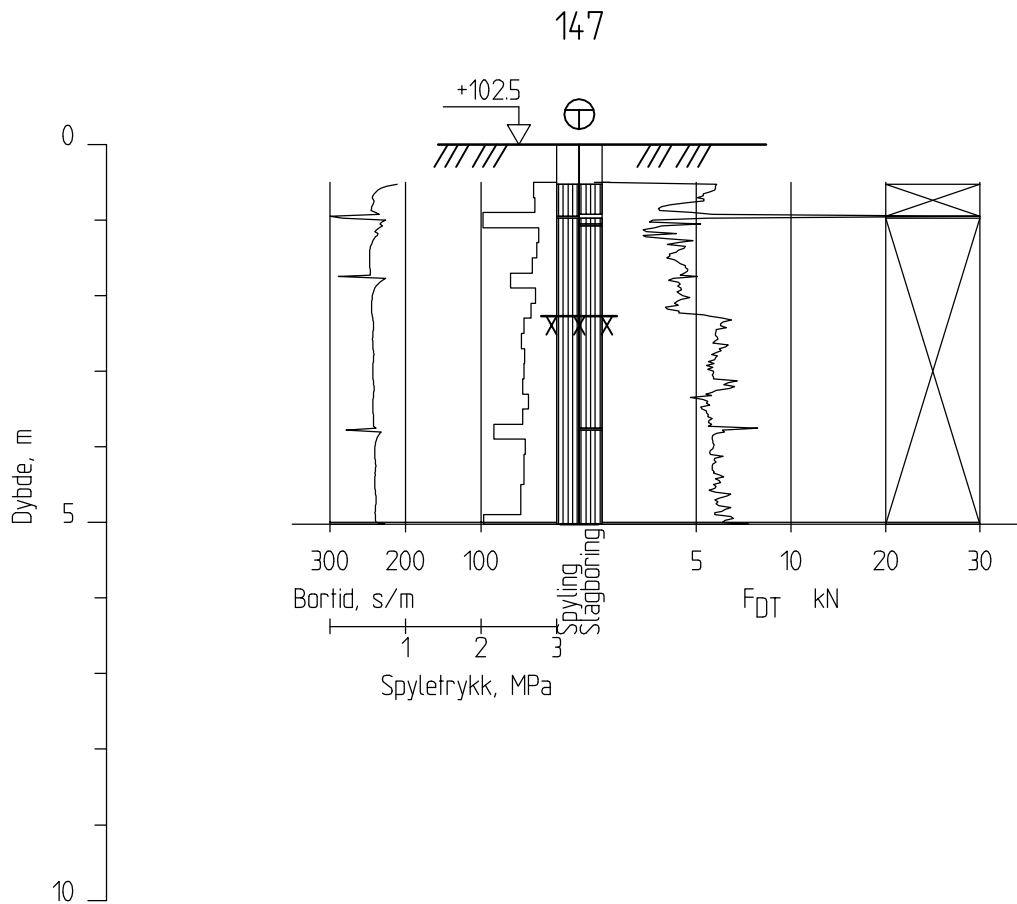
TOTALSONDERING	Borpunkt nr.	144	Dato	27.02.2013
	Boret av	MESTA AS	Målestokk	1:100
GREFSEN STASJON	Tegnet	SIMO	Oppdragsnr.	169810
	Kontr.	HJK		
				PB 400, 1327 LYSAKER TLF: 67 12 80 00 FAX: 67 12 58 40




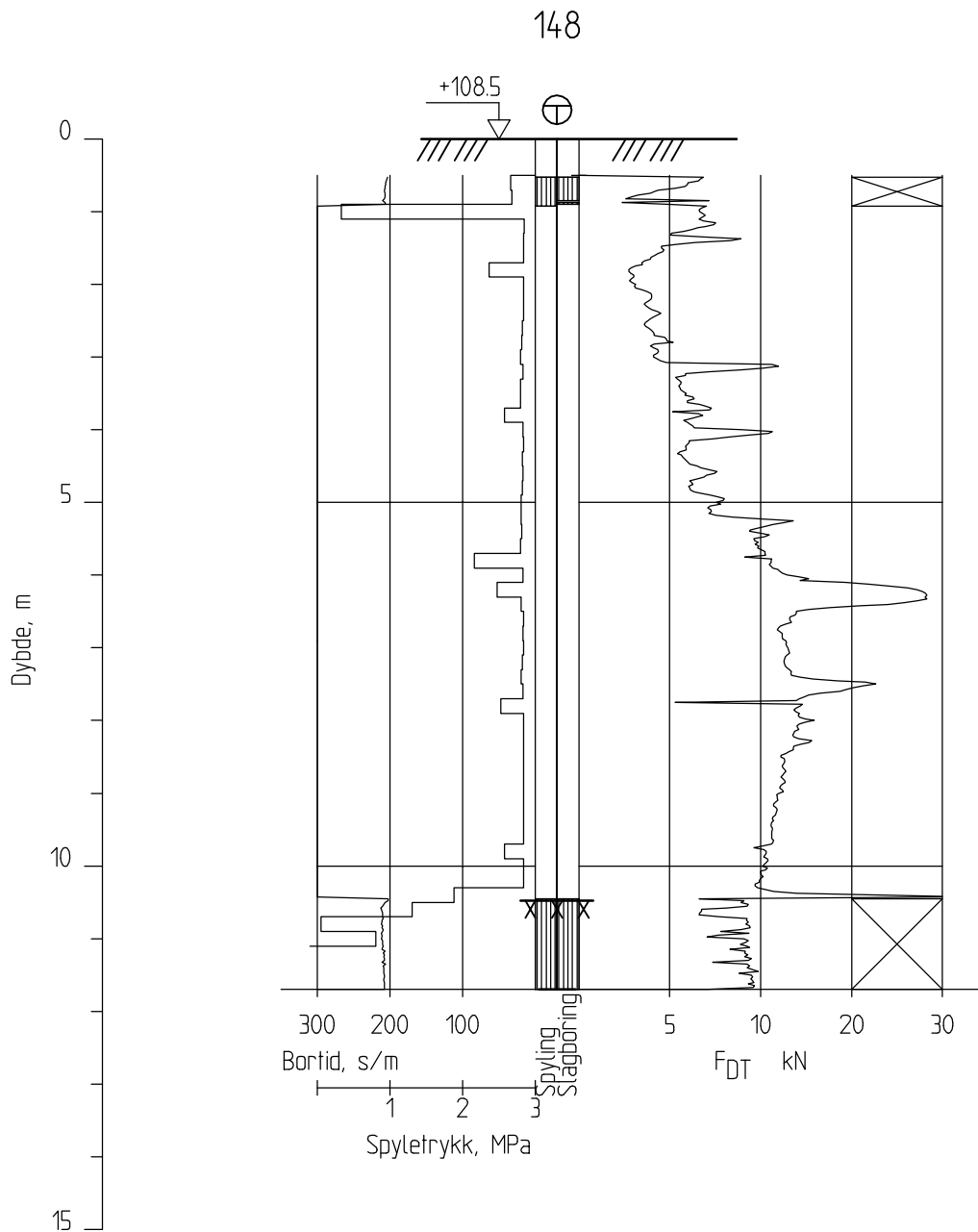
TOTALSONDERING	Borpunkt nr.	145	Dato	27.02.2013
	Boret av	MESTA AS	Målestokk	1:100
GREFSEN STASJON	Tegnet	SIMO	Oppdragsnr.	169810
	Kontr.	HJK		
		<b>SWECO</b> 	PB 400, 1327 LYSAKER TLF: 67 12 80 00 FAX: 67 12 58 40	




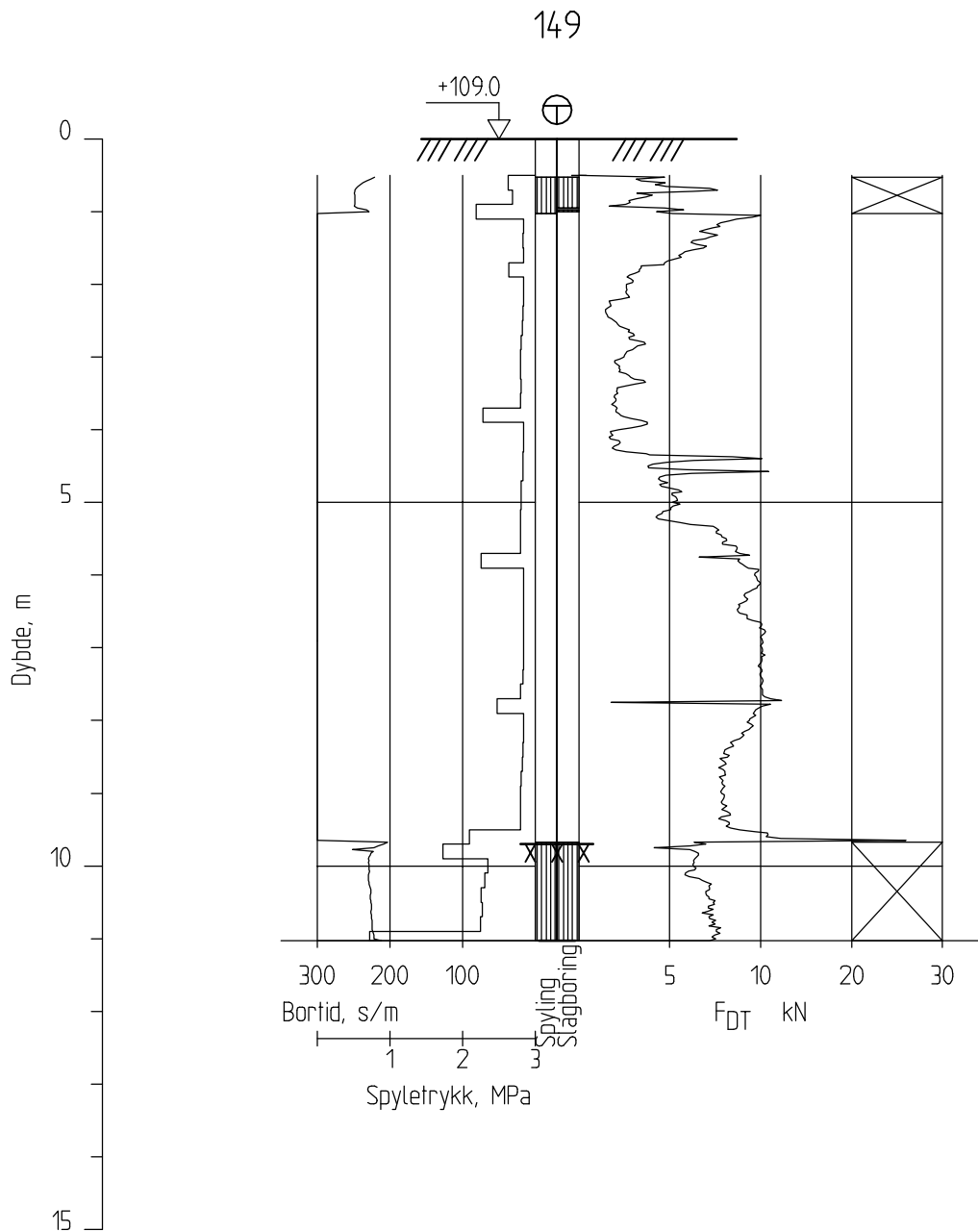
<b>TOTALSONDERING</b>	Borpunkt nr.	<b>146</b>	Dato	27.02.2013
	Boret av	Tegnet	Målestokk	1:100
<b>MESTA AS</b>	Kontr.	<b>HJK</b>	Oppdragsnr.	<b>169810</b>
	<b>GREFSEN STASJON</b>		 <small>PB 400, 1327 LYSAKER          TLF: 67 12 80 00          FAX: 67 12 58 40</small>	



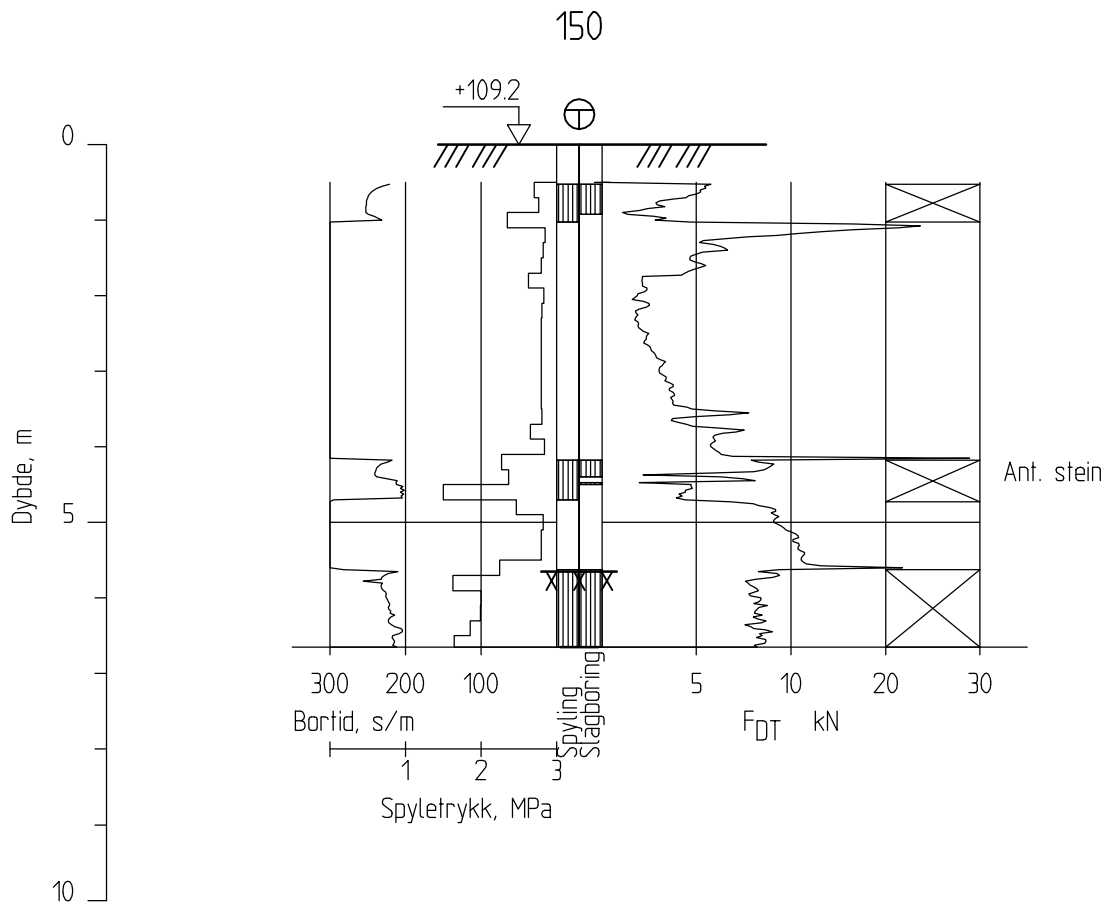
TOTALSONDERING	Borpunkt nr.	147	Dato	27.02.2013
	Boret av	MESTA AS	Målestokk	1:100
GREFSEN STASJON	Tegnet	SIMO	Oppdragsnr.	169810
	Kontr.	HJK		
		<b>SWECO</b> 	PB 400, 1327 LYSAKER TLF: 67 12 80 00 FAX: 67 12 58 40	



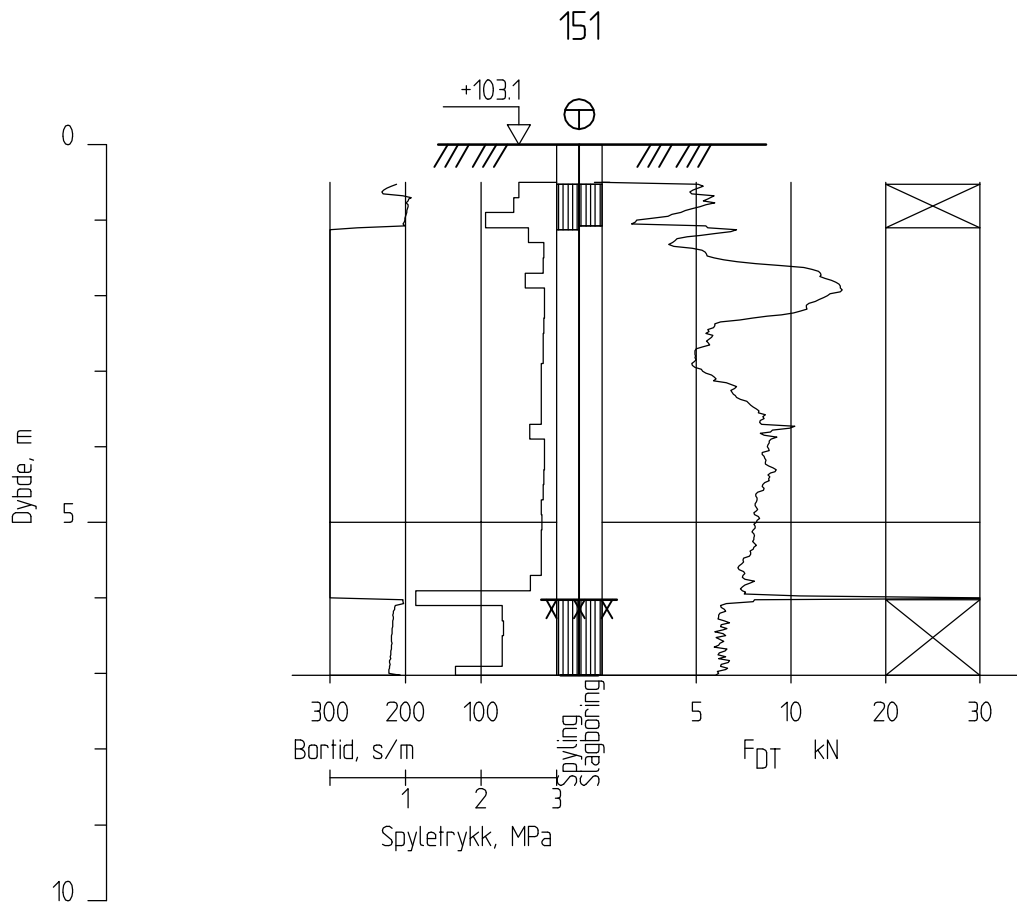
TOTALSONDERING	Borpunkt nr.	148	Dato	27.02.2013
	Boret av	MESTA AS	Målestokk	1:100
GREFSEN STASJON	Tegnet	SIMO	Oppdragsnr.	169810
	Kontr.	HJK		
		<b>SWECO</b> 	PB 400, 1327 LYSAKER TLF: 67 12 80 00 FAX: 67 12 58 40	



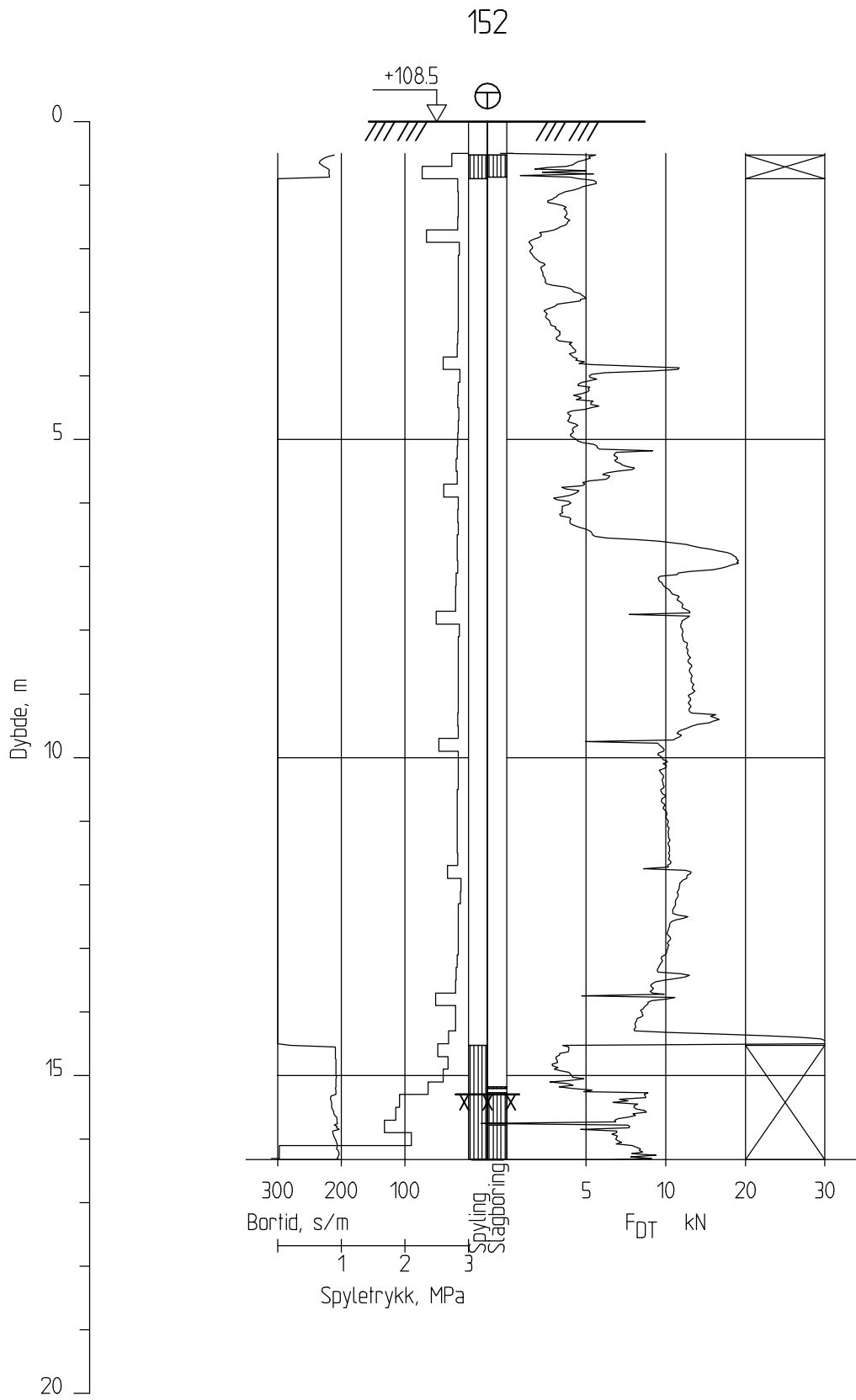
TOTALSONDERING	Borpunkt nr.	149	Dato	27.02.2013
	Boret av	MESTA AS	Målestokk	1:100
GREFSEN STASJON	Tegnet	SIMO	Oppdragsnr.	169810
	Kontr.	HJK		
			PB 400, 1327 LYSAKER TLF: 67 12 80 00 FAX: 67 12 58 40	



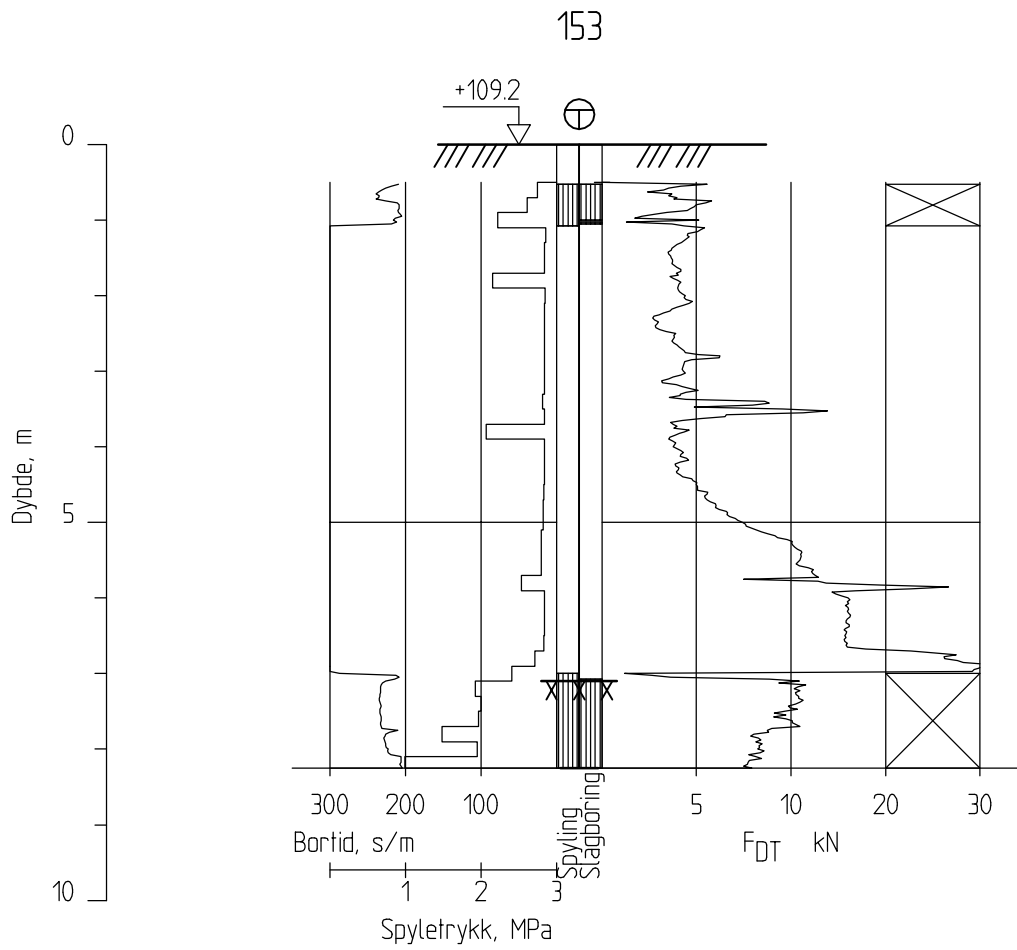
TOTALSONDERING	Borpunkt nr.	150	Dato	27.02.2013
	Boret av	MESTA AS	Målestokk	1:100
GREFSEN STASJON	Tegnet	SIMO	Oppdragsnr.	169810
	Kontr.	HJK		
				PB 400, 1327 LYSAKER TLF: 67 12 80 00 FAX: 67 12 58 40



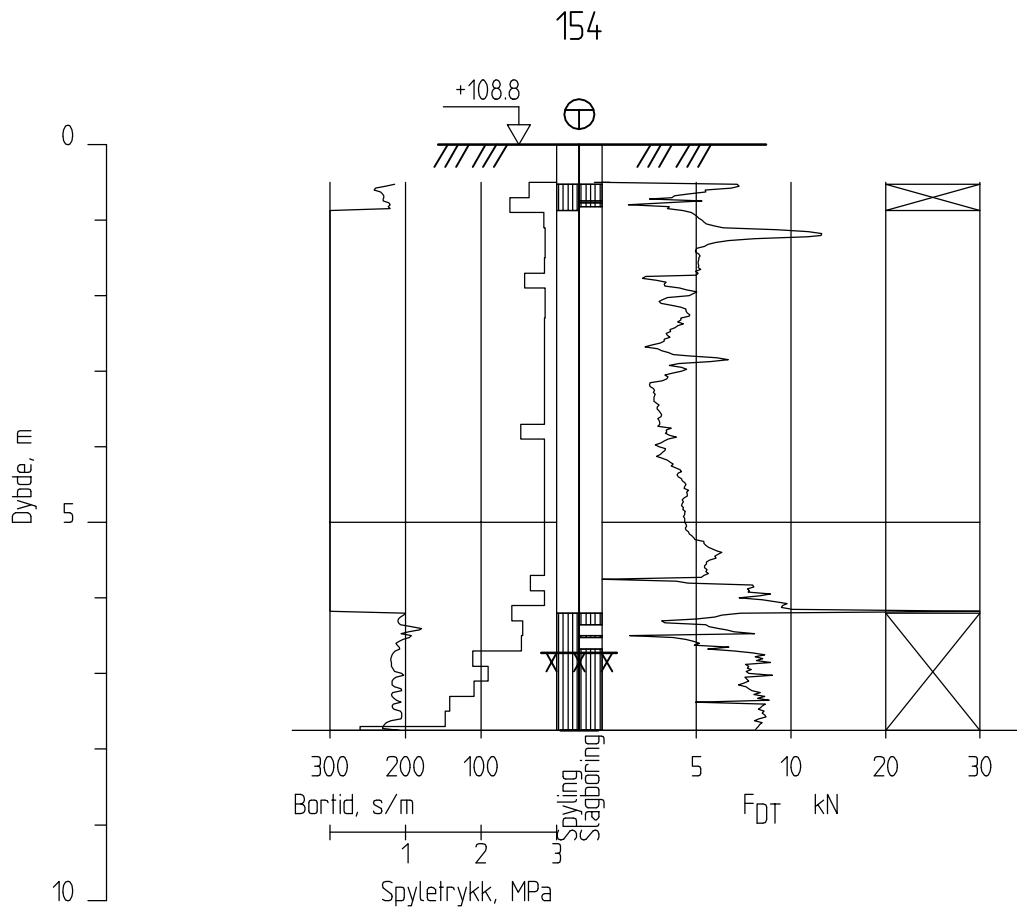
<b>TOTALSONDERING</b>	Borpunkt nr. <b>151</b>	Dato <b>27.02.2013</b>
	Boret av <b>MESTA AS</b>	Målestokk <b>1:100</b>
<b>GREFSEN STASJON</b>	Tegnet <b>SIMO</b>	Oppdragsnr. <b>169810</b>
	Kontr. <b>HJK</b>	<b>SWECO</b>
		PB 400, 1327 LYSAKER TLF: 67 12 80 00 FAX: 67 12 58 40



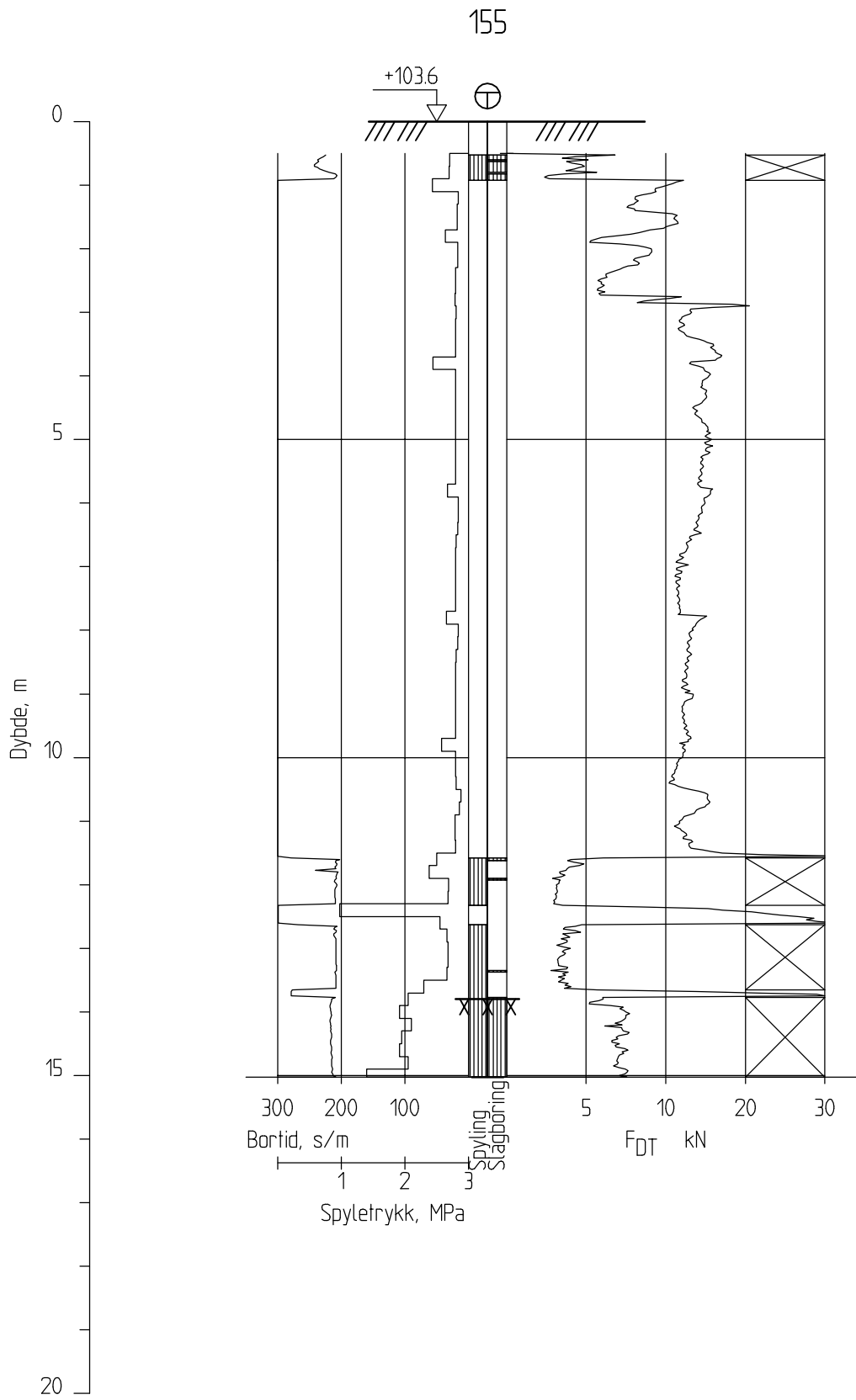
<b>TOTALSONDERING</b>	<small>Borpunkt nr.</small>	<b>152</b>	<small>Dato</small>	27.02.2013
	<small>Boret av</small>	<small>Tegnet</small>	<b>SIMO</b>	<small>Målestokk</small>
<b>MESTA AS</b>	<small>Kontr.</small>	<b>HJK</b>	<small>Oppdragsnr.</small>	<b>169810</b>
<b>GREFSEN STASJON</b>	<b>SWECO</b>		PB 400, 1327 LYSAKER TLF: 67 12 80 00 FAX: 67 12 58 40	



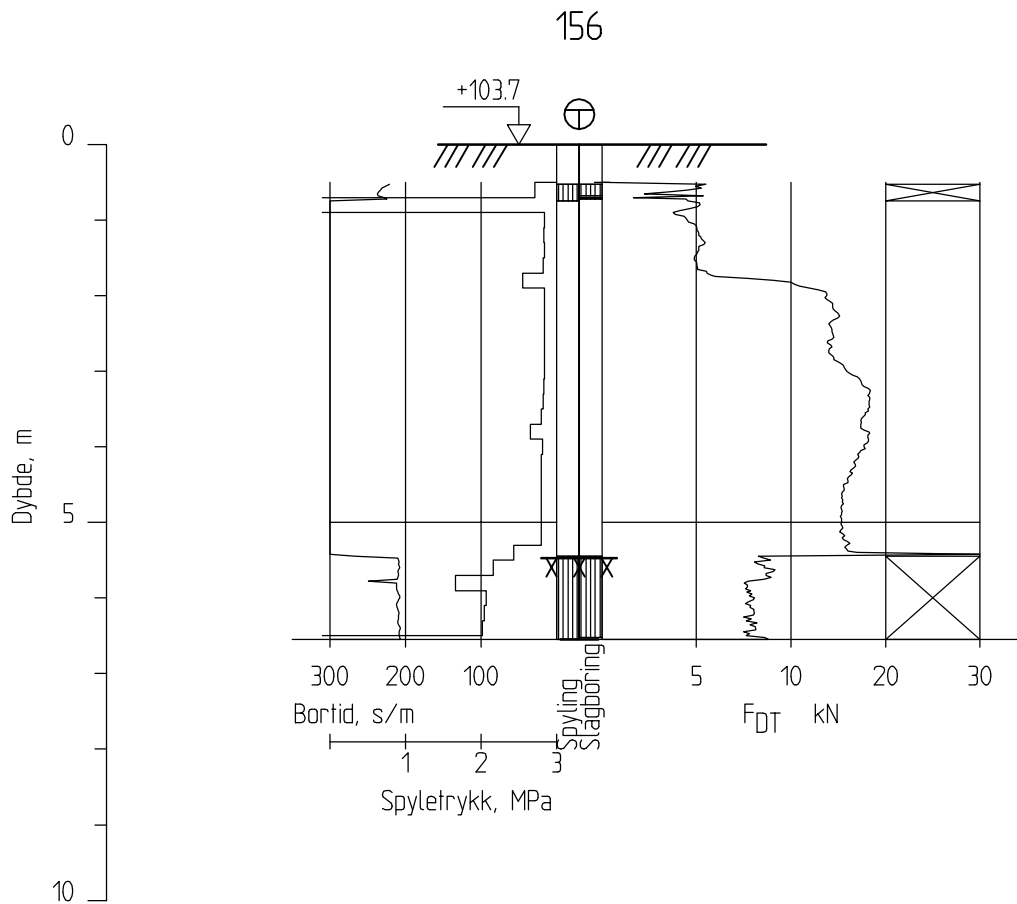
TOTALSONDERING	Borpunkt nr.	153	Dato	27.02.2013
	Boret av	MESTA AS	Målestokk	1:100
GREFSEN STASJON	Tegnet	SIMO	Oppdragsnr.	169810
	Kontr.	HJK		
			PB 400, 1327 LYSAKER TLF: 67 12 80 00 FAX: 67 12 58 40	




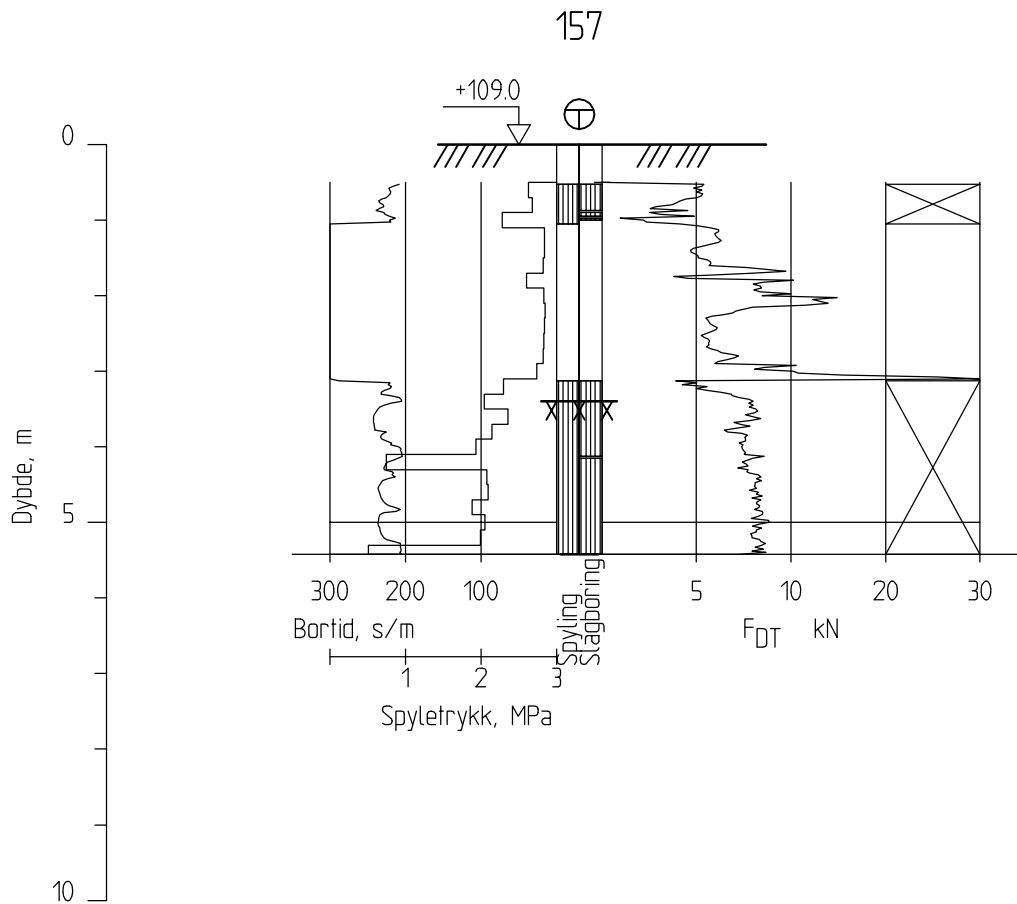
<b>TOTALSONDERING</b>	Borpunkt nr. <b>154</b>	Dato <b>27.02.2013</b>
		Målestokk <b>1:100</b>
Boret av <b>MESTA AS</b>	Tegnet <b>SIMO</b>	Oppdragsnr. <b>169810</b>
	Kontr. <b>HJK</b>	
<b>GREFSEN STASJON</b>	<b>SWECO</b>	PB 400, 1327 LYSAKER TLF: 67 12 80 00 FAX: 67 12 58 40



TOTALSONDERING	Borpunkt nr.	155	Dato	27.02.2013
	Boret av	MESTA AS	Målestokk	1:100
GREFSEN STASJON	Tegnet	SIMO	Oppdragsnr.	169810
	Kontr.	HJK		
			PB 400, 1327 LYSAKER TLF: 67 12 80 00 FAX: 67 12 58 40	



<b>TOTALSONDERING</b>	Borpunkt nr. <b>156</b>	Dato <b>27.02.2013</b>
		Målestokk <b>1:100</b>
Boret av <b>MESTA AS</b>	Tegnet <b>SIMO</b>	Oppdragsnr. <b>169810</b>
	Kontr. <b>HJK</b>	
<b>GREFSEN STASJON</b>	<b>SWECO</b> 	PB 400, 1327 LYSAKER TLF: 67 12 80 00 FAX: 67 12 58 40



TOTALSONDERING

Borpunkt nr.

157

Dato 27.02.2013

Målestokk 1:100

Boret av

MESTA AS

Tegnet

SIMO

Oppdragsnr.

Kontr.

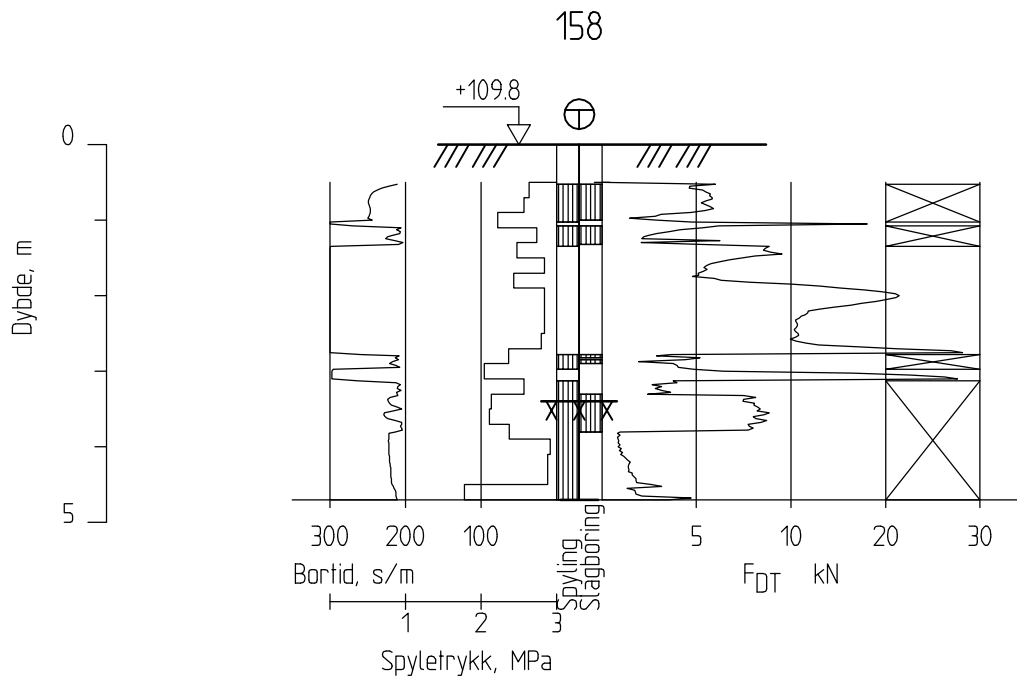
HJK

169810

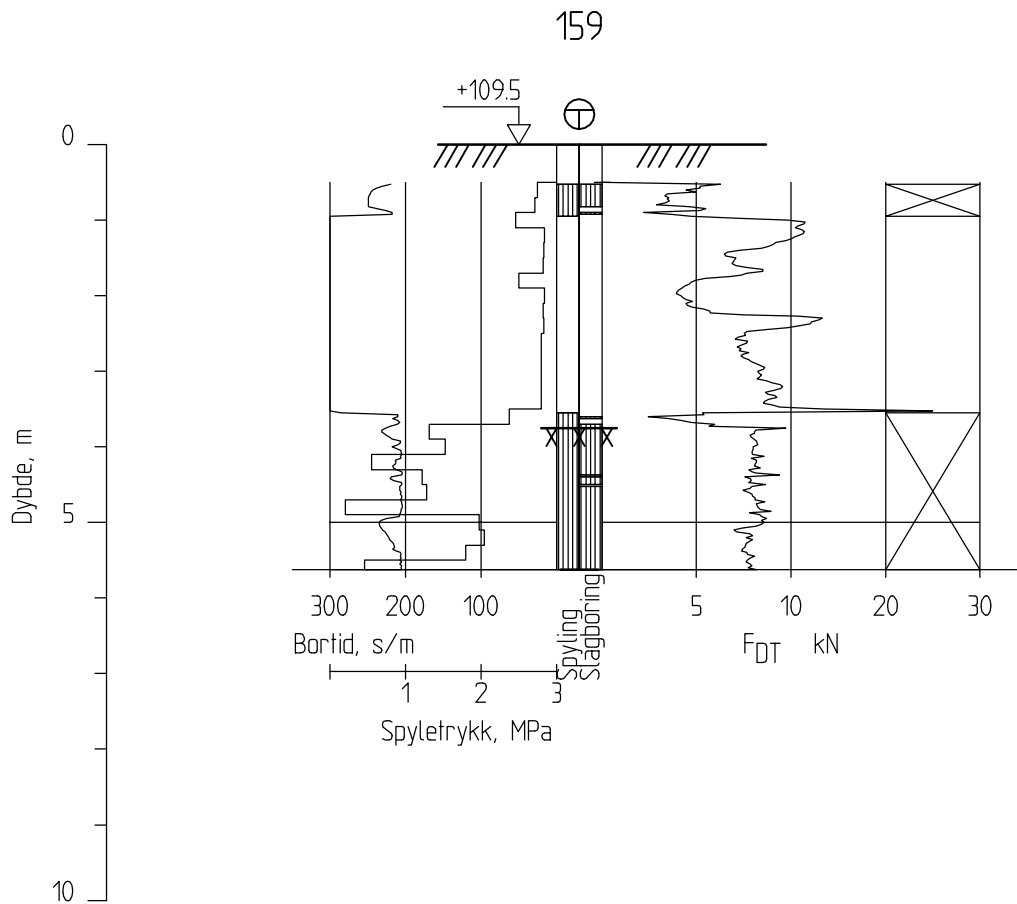
GREFSEN STASJON

**SWECO** 

PB 400, 1327 LYSAKER  
TLF: 67 12 80 00  
FAX: 67 12 58 40



<b>TOTALSONDERING</b>	Borpunkt nr. <b>158</b>	Dato <b>27.02.2013</b>
		Målestokk <b>1:100</b>
Boret av <b>MESTA AS</b>	Tegnet <b>SIMO</b>	Oppdragsnr. <b>169810</b>
	Kontr. <b>HJK</b>	
<b>GREFSEN STASJON</b>	<b>SWECO</b>	PB 400, 1327 LYSAKER TLF: 67 12 80 00 FAX: 67 12 58 40



TOTALSONDERING

Borpunkt nr.

159

Dato 27.02.2013

Målestokk 1:100

Boret av

MESTA AS

Tegnet

SIMO

Oppdragsnr.

169810

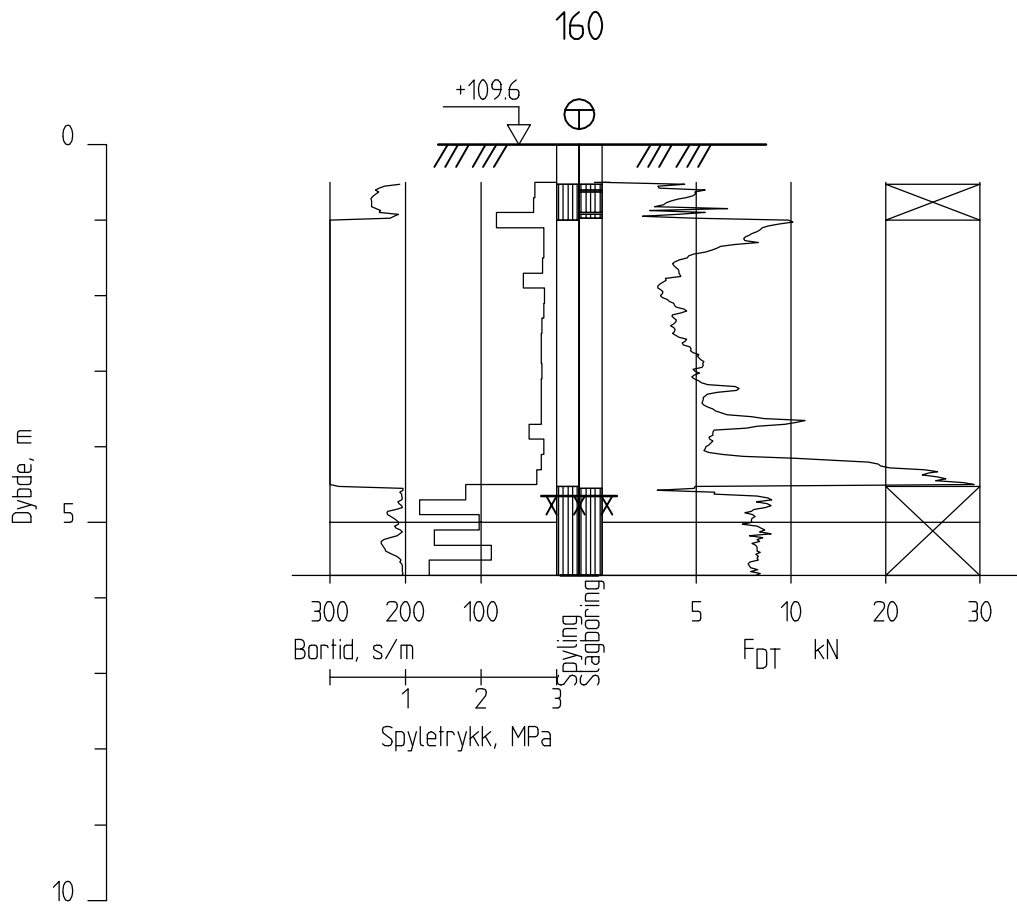
Kontr.


HJK

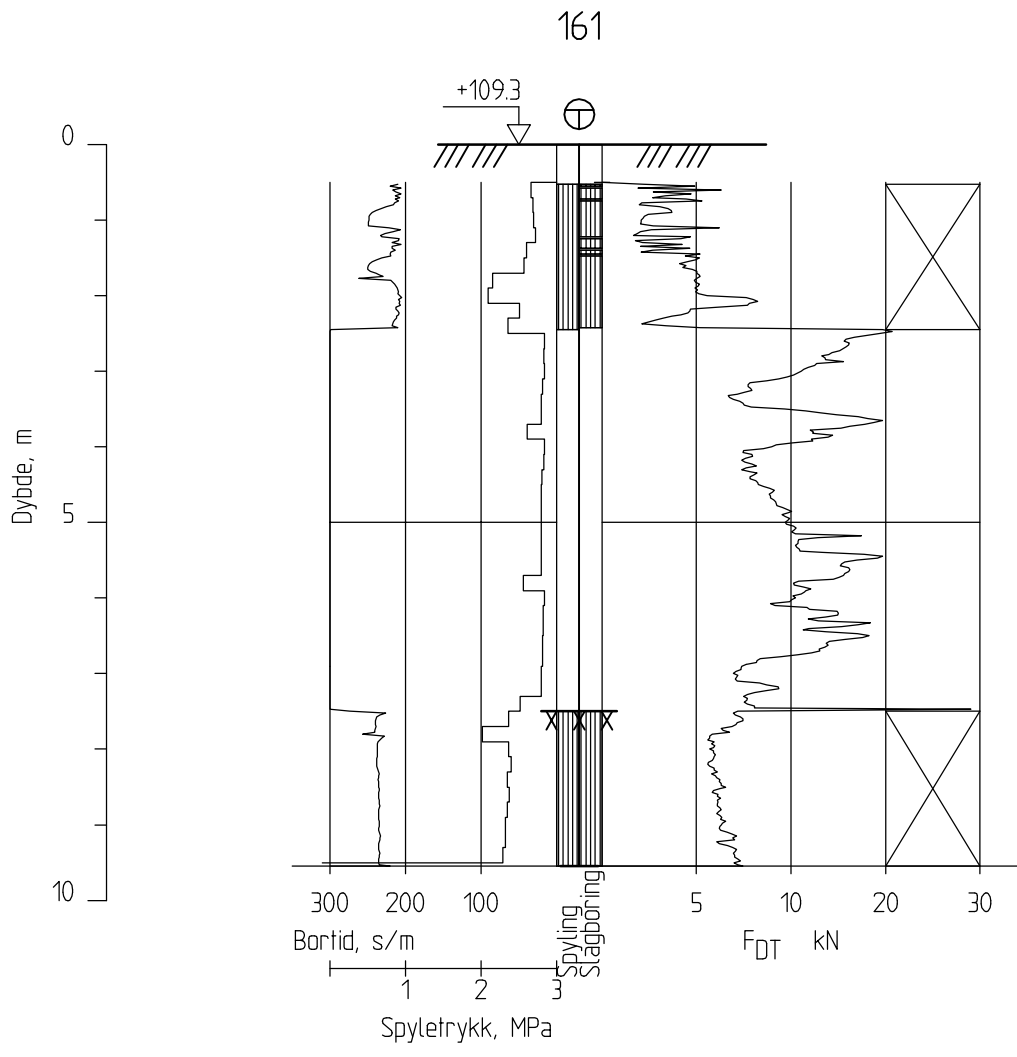
GREFSEN STASJON

**SWECO** 

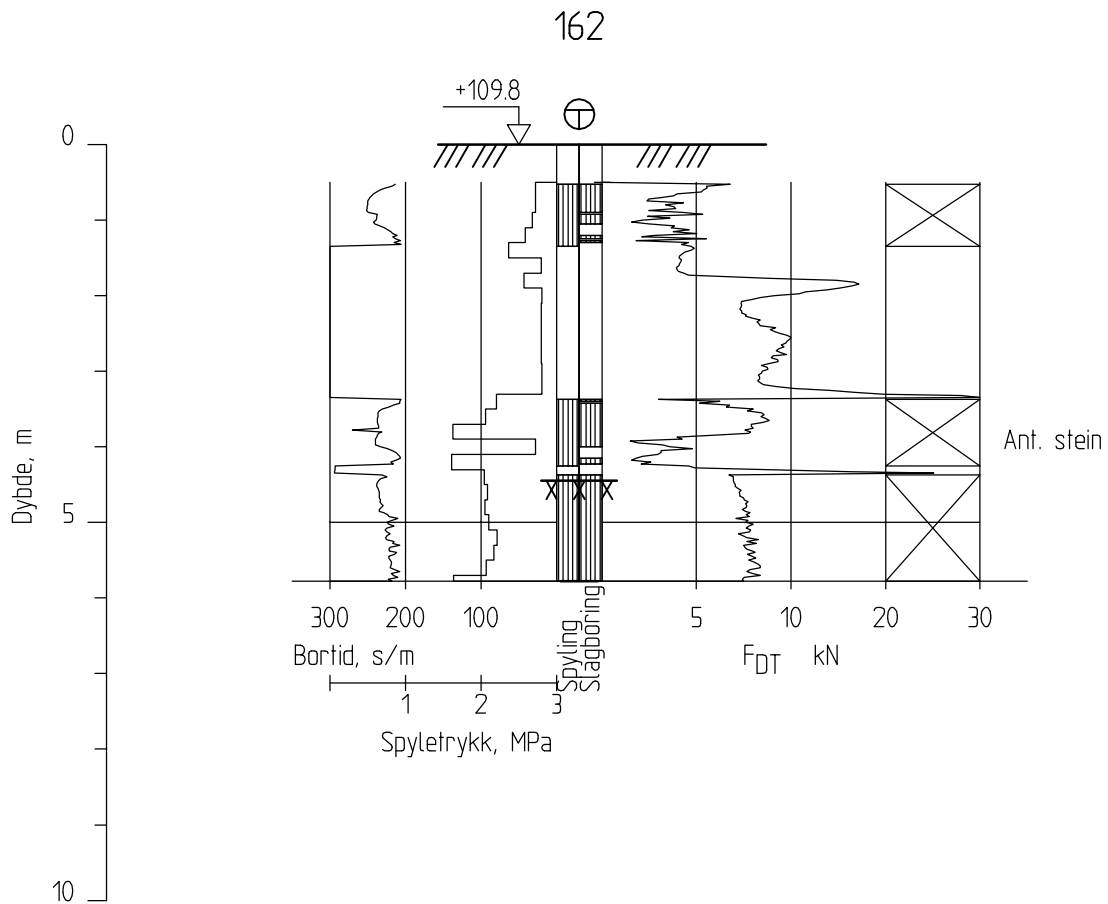
PB 400, 1327 LYSAKER  
TLF: 67 12 80 00  
FAX: 67 12 58 40




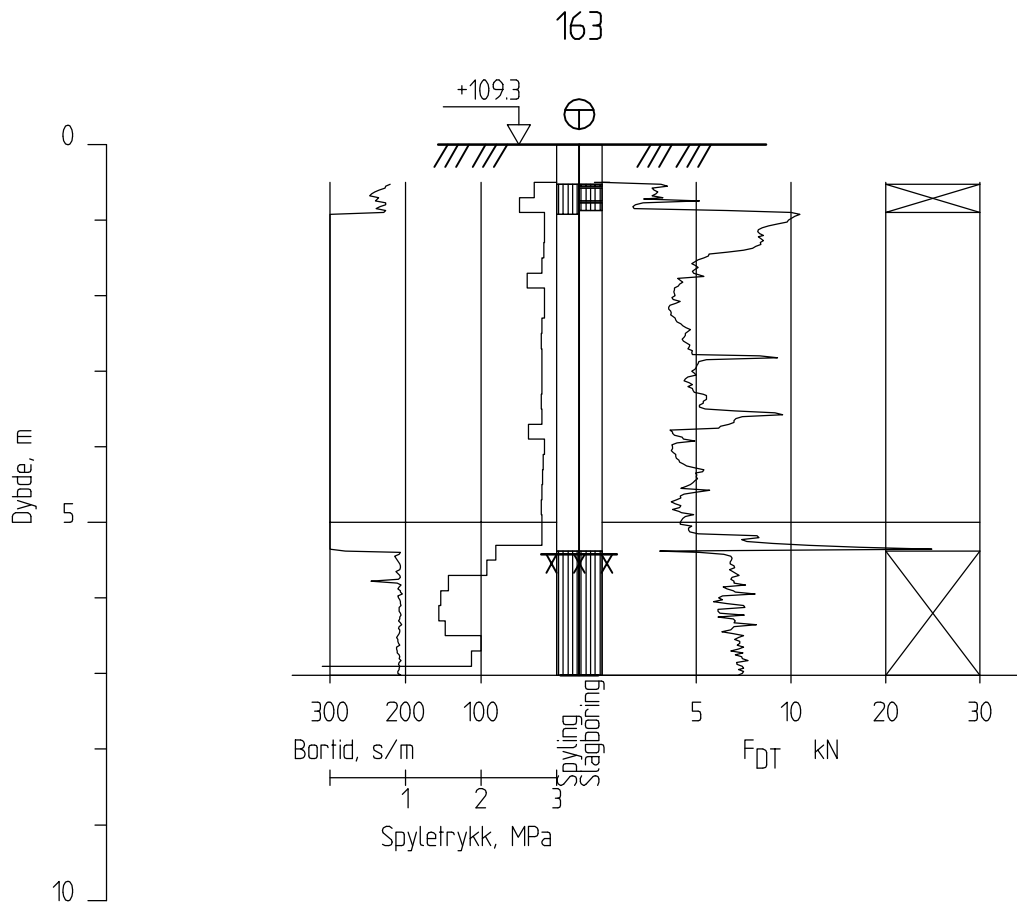
TOTALSONDERING	Borpunkt nr.	160	Dato	27.02.2013
	Boret av	MESTA AS	Tegnet	SIMO
GREFSEN STASJON	Kontr.	HJK	Målestokk	1:100
			Oppdragsnr.	169810
		<b>SWECO</b> 	PB 400, 1327 LYSAKER TLF: 67 12 80 00 FAX: 67 12 58 40	



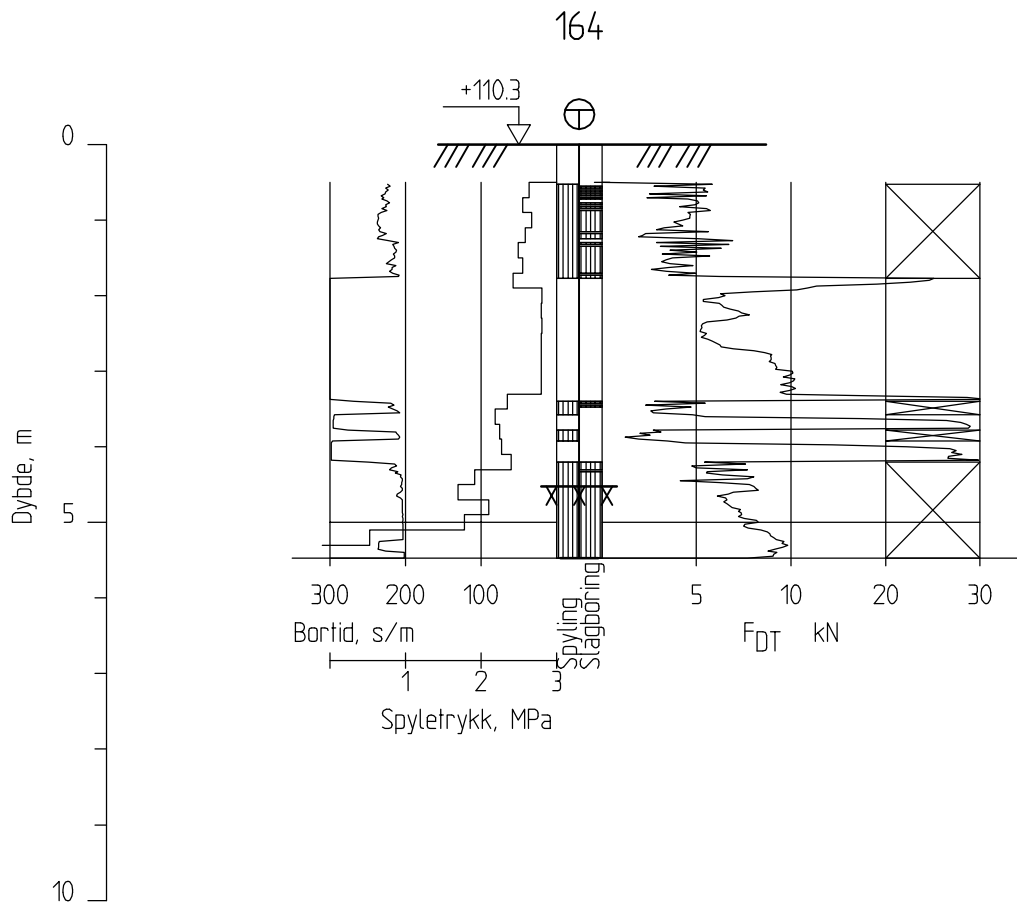
<b>TOTALSONDERING</b>	Borpunkt nr.	<b>161</b>	Dato	27.02.2013
	Boret av	Tegnet	Målestokk	1:100
<b>MESTA AS</b>	Kontr.	<b>HJK</b>	Oppdragsnr.	<b>169810</b>
	<b>GREFSEN STASJON</b>			 PB 400, 1327 LYSAKER TLF: 67 12 80 00 FAX: 67 12 58 40




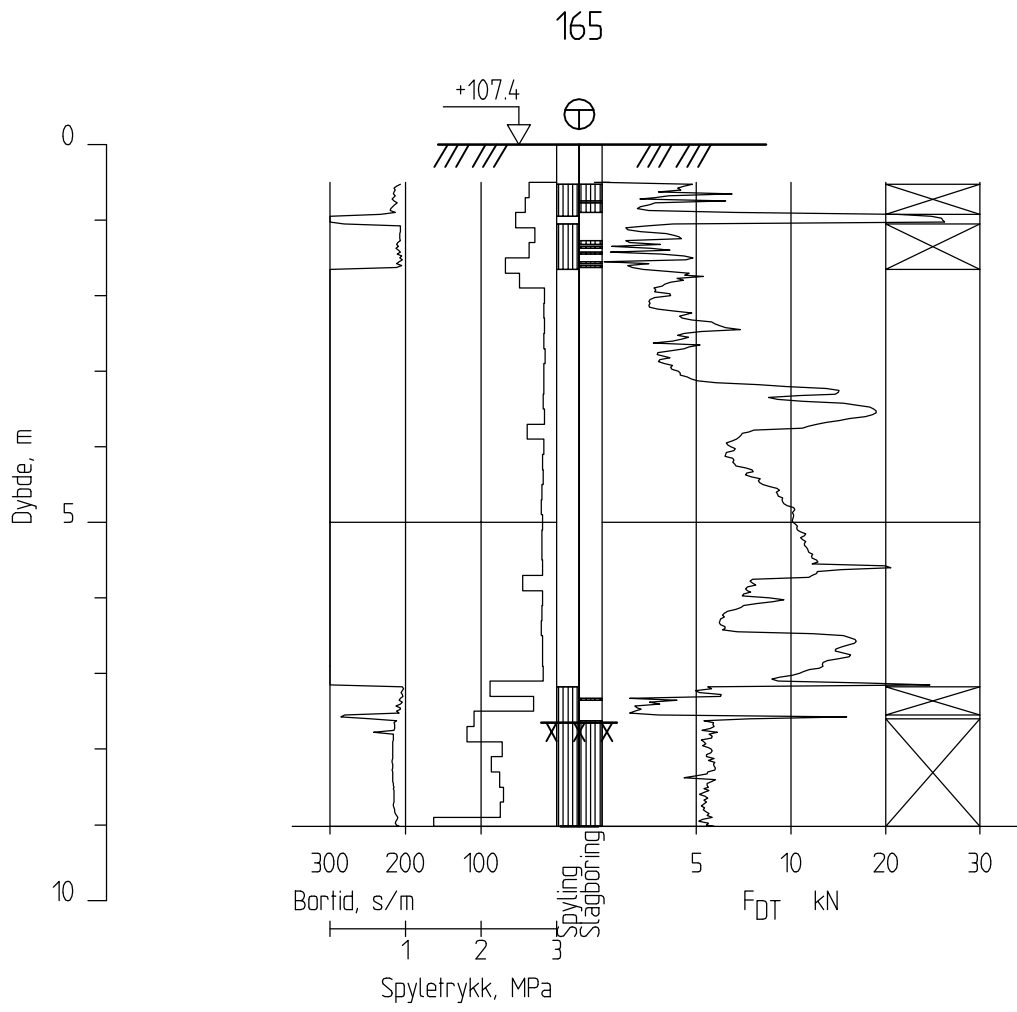
<b>TOTALSONDERING</b>	Borpunkt nr. <b>162</b>	Dato 27.02.2013
	Boret av <b>MESTA AS</b>	Målestokk 1:100
<b>GREFSEN STASJON</b>	Tegnet <b>SIMO</b>	Oppdragsnr. <b>169810</b>
	Kontr. <b>HJK</b>	
		PB 400, 1327 LYSAKER TLF: 67 12 80 00 FAX: 67 12 58 40



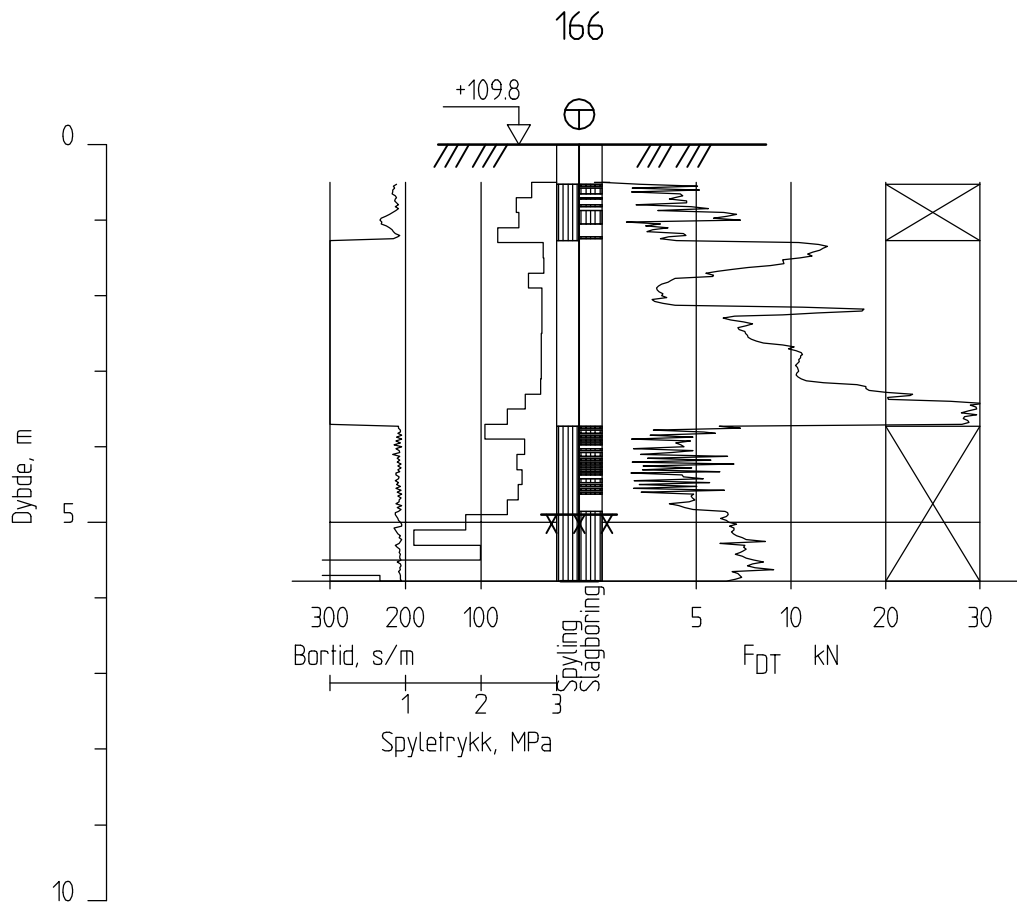
TOTALSONDERING	Borpunkt nr.	163	Dato	27.02.2013
	Boret av	MESTA AS	Målestokk	1:100
GREFSEN STASJON	Tegnet	SIMO	Oppdragsnr.	169810
	Kontr.	HJK		
				PB 400, 1327 LYSAKER TLF: 67 12 80 00 FAX: 67 12 58 40



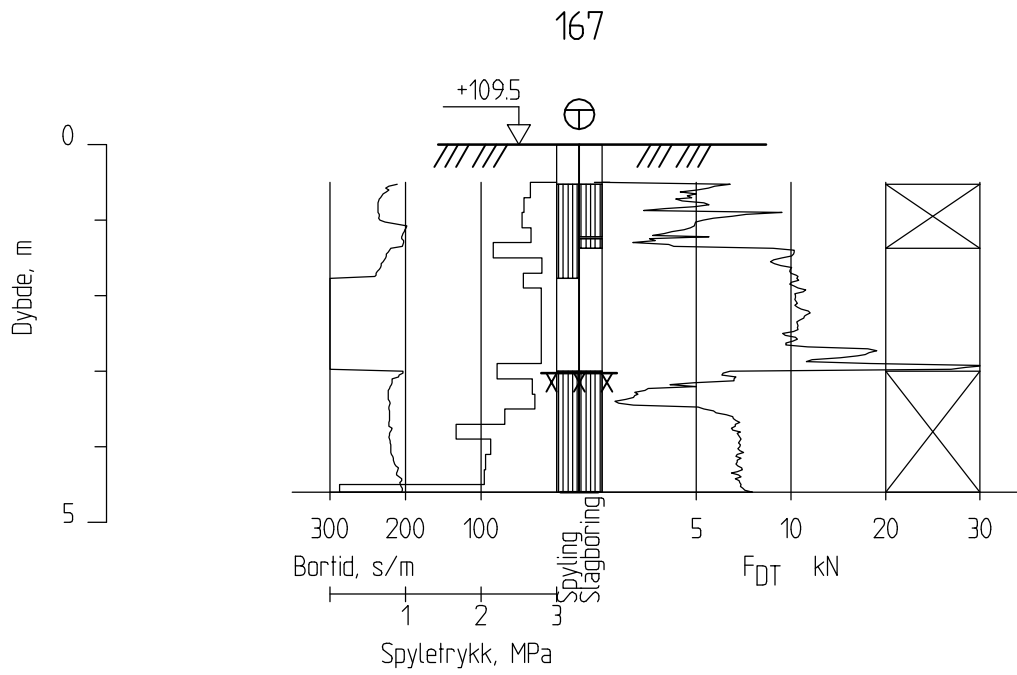
<b>TOTALSONDERING</b>	Borpunkt nr.	<b>164</b>	Dato	27.02.2013
	Boret av	<b>MESTA AS</b>	Målestokk	1:100
<b>GREFSEN STASJON</b>	Tegnet	<b>SIMO</b>	Oppdragsnr.	<b>169810</b>
	Kontr.	<b>HJK</b>		
<b>SWECO</b> 			PB 400, 1327 LYSAKER TLF: 67 12 80 00 FAX: 67 12 58 40	




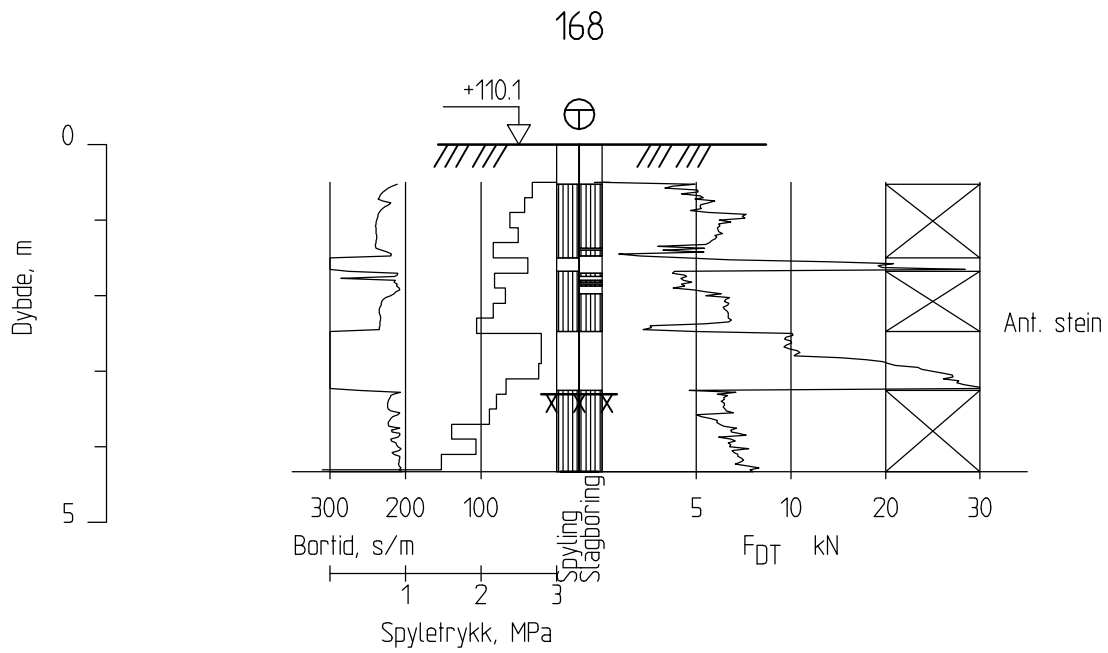
TOTALSONDERING	Borpunkt nr.	165	Dato	27.02.2013
	Boret av	MESTA AS	Målestokk	1:100
GREFSEN STASJON	Tegnet	SIMO	Oppdragsnr.	169810
	Kontr.	HJK		
			PB 400, 1327 LYSAKER TLF: 67 12 80 00 FAX: 67 12 58 40	



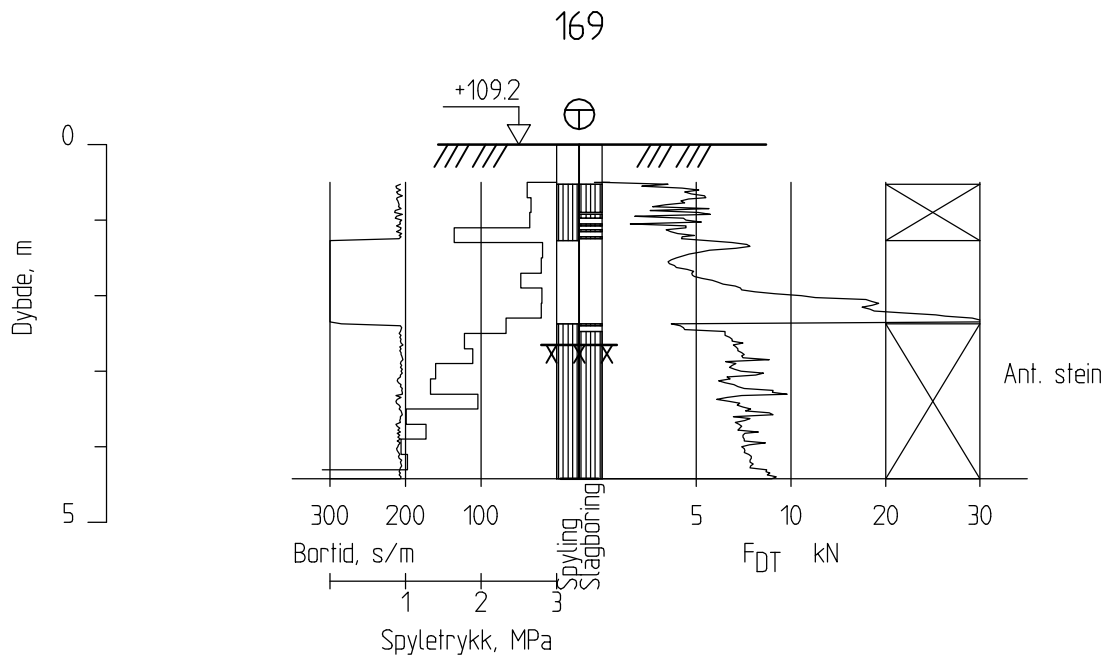
TOTALSONDERING	Borpunkt nr.	166	Dato	27.02.2013
	Boret av	MESTA AS	Målestokk	1:100
GREFSEN STASJON	Tegnet	SIMO	Oppdragsnr.	169810
	Kontr.	HJK		
				PB 400, 1327 LYSAKER TLF: 67 12 80 00 FAX: 67 12 58 40



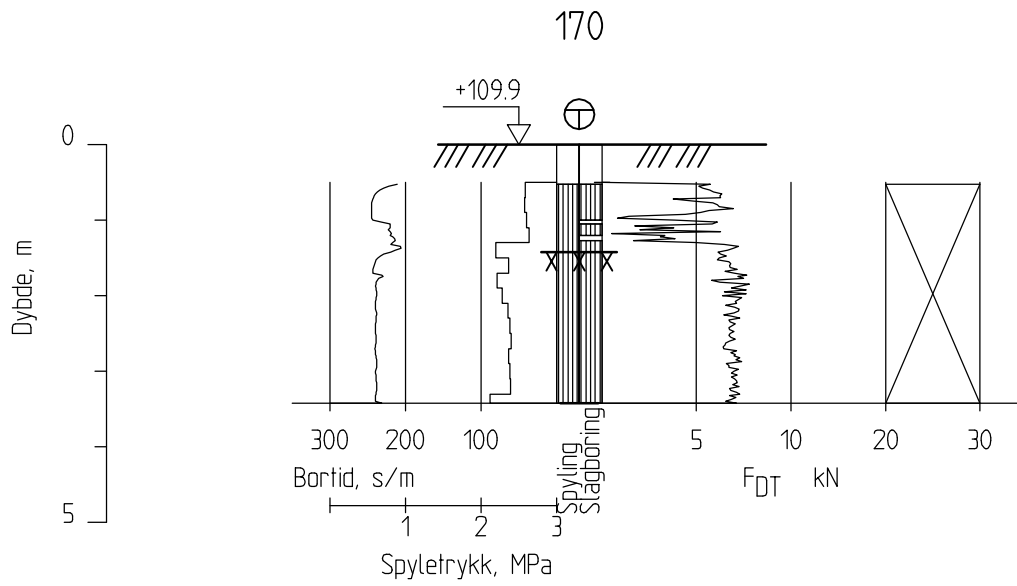
<b>TOTALSONDERING</b>	Borpunkt nr. <b>167</b>	Dato <b>27.02.2013</b>
		Målestokk <b>1:100</b>
Boret av <b>MESTA AS</b>	Tegnet <b>SIMO</b>	Oppdragsnr. <b>169810</b>
	Kontr. <b>HJK</b>	
<b>GREFSEN STASJON</b>	<b>SWECO</b> 	PB 400, 1327 LYSAKER TLF: 67 12 80 00 FAX: 67 12 58 40




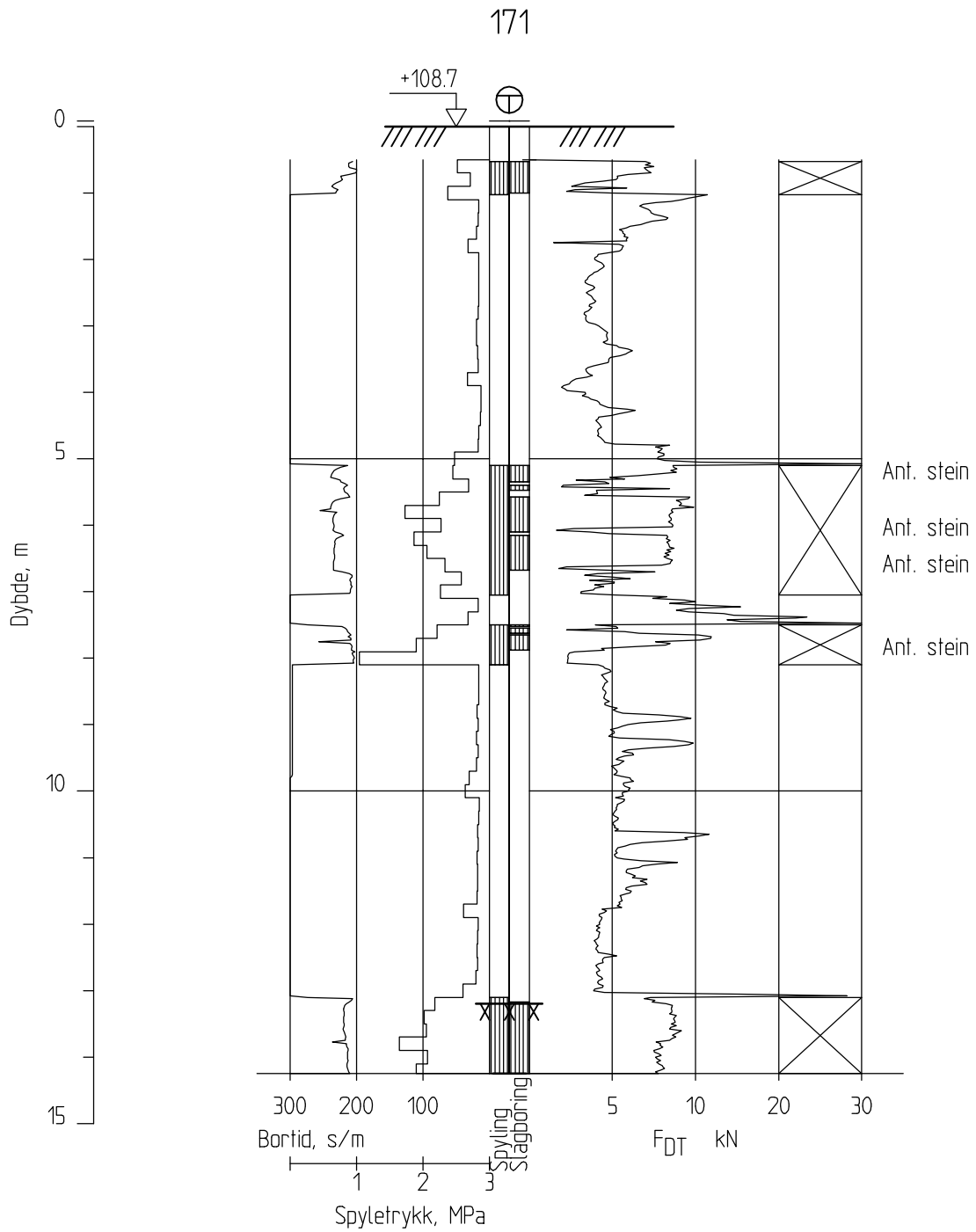
<b>TOTALSONDERING</b>	Borpunkt nr. <b>168</b>	Dato <b>27.02.2013</b>
		Målestokk <b>1:100</b>
Boret av <b>MESTA AS</b>	Tegnet <b>SIMO</b>	Oppdragsnr. <b>169810</b>
	Kontr. <b>HJK</b>	
<b>GREFSEN STASJON</b>	<b>SWECO</b>	PB 400, 1327 LYSAKER TLF: 67 12 80 00 FAX: 67 12 58 40



<b>TOTALSONDERING</b>	Borpunkt nr. <b>169</b>	Dato <b>27.02.2013</b>
		Målestokk <b>1:100</b>
Boret av <b>MESTA AS</b>	Tegnet <b>SIMO</b>	Oppdragsnr. <b>169810</b>
	Kontr. <b>HJK</b>	
<b>GREFSEN STASJON</b>	<b>SWECO</b>	PB 400, 1327 LYSAKER TLF: 67 12 80 00 FAX: 67 12 58 40



TOTALSONDERING	Borpunkt nr.	170	Dato	27.02.2013
	Boret av	MESTA AS	Målestokk	1:100
GREFSEN STASJON	Tegnet	SIMO	Oppdragsnr.	169810
	Kontr.	HJK		
				PB 400, 1327 LYSAKER TLF: 67 12 80 00 FAX: 67 12 58 40



<b>TOTALSONDERING</b>	Borpunkt nr.	<b>171</b>	Dato	27.02.2013
	Boret av	MESTA AS	Målestokk	1:100
<b>GREFSEN STASJON</b>	Tegnet	SIMO	Oppdragsnr.	<b>169810</b>
	Kontr.	HJK		
<b>SWECO</b>			PB 400, 1327 LYSAKER TLF: 67 12 80 00 FAX: 67 12 58 40	

## **VEDLEGG 4: TRYKKSONDERINGER**

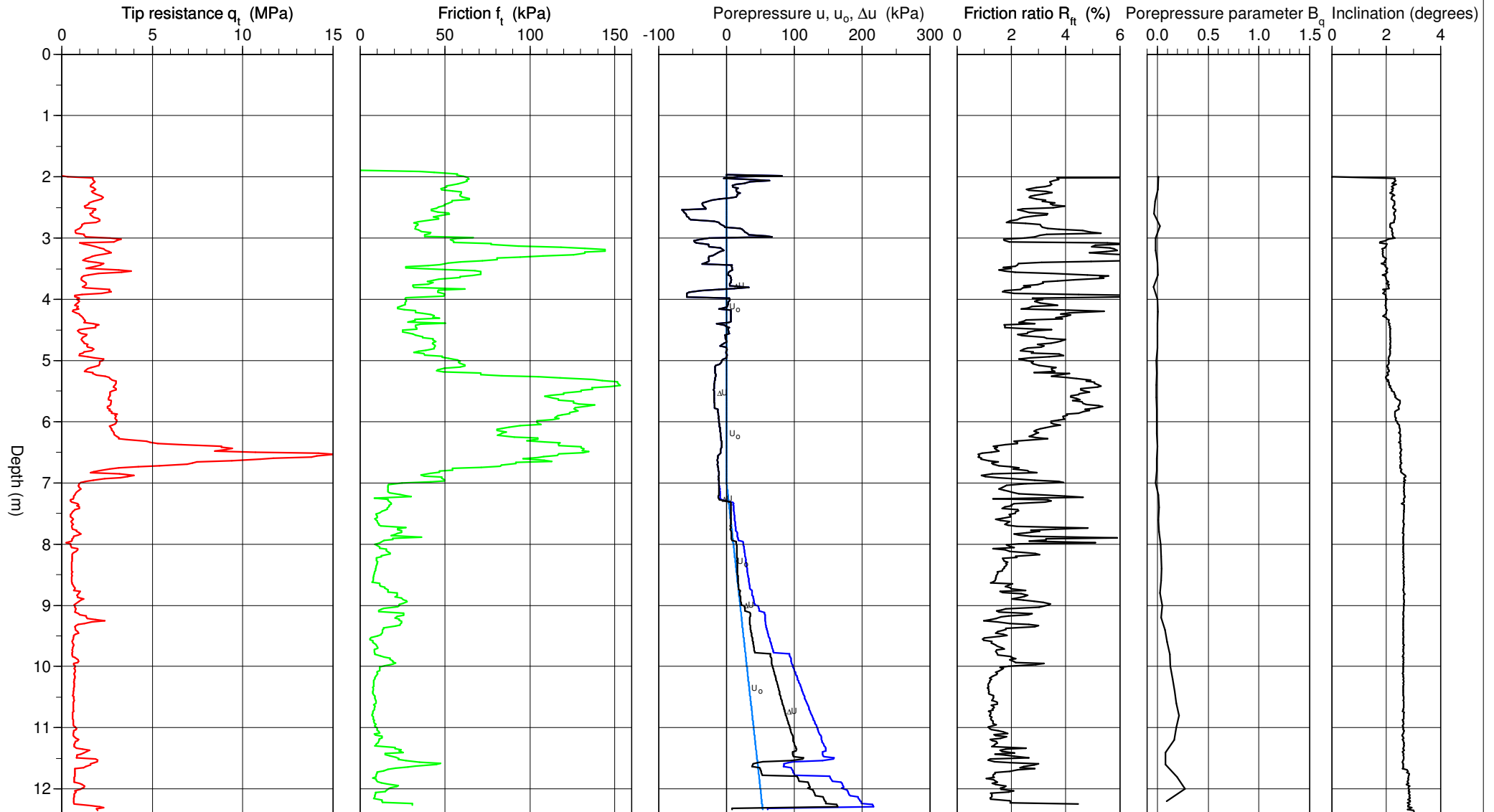
# CPT-test performed according to EN ISO 22476-1

Predrilling depth 2.00 m  
 Start depth 2.00 m  
 Stop depth 12.38 m  
 Ground water level 7.00 m

Reference  
 Level at reference  
 Predrilled material  
 Geometry Normal

Fluid in filter  
 Coordinats  
 Equipment  
 Cone nr 4634

Project Grefsen stasjon  
 Project nr 169810  
 Site Grefsen stasjon  
 Designation 144  
 Date 06.02.2013

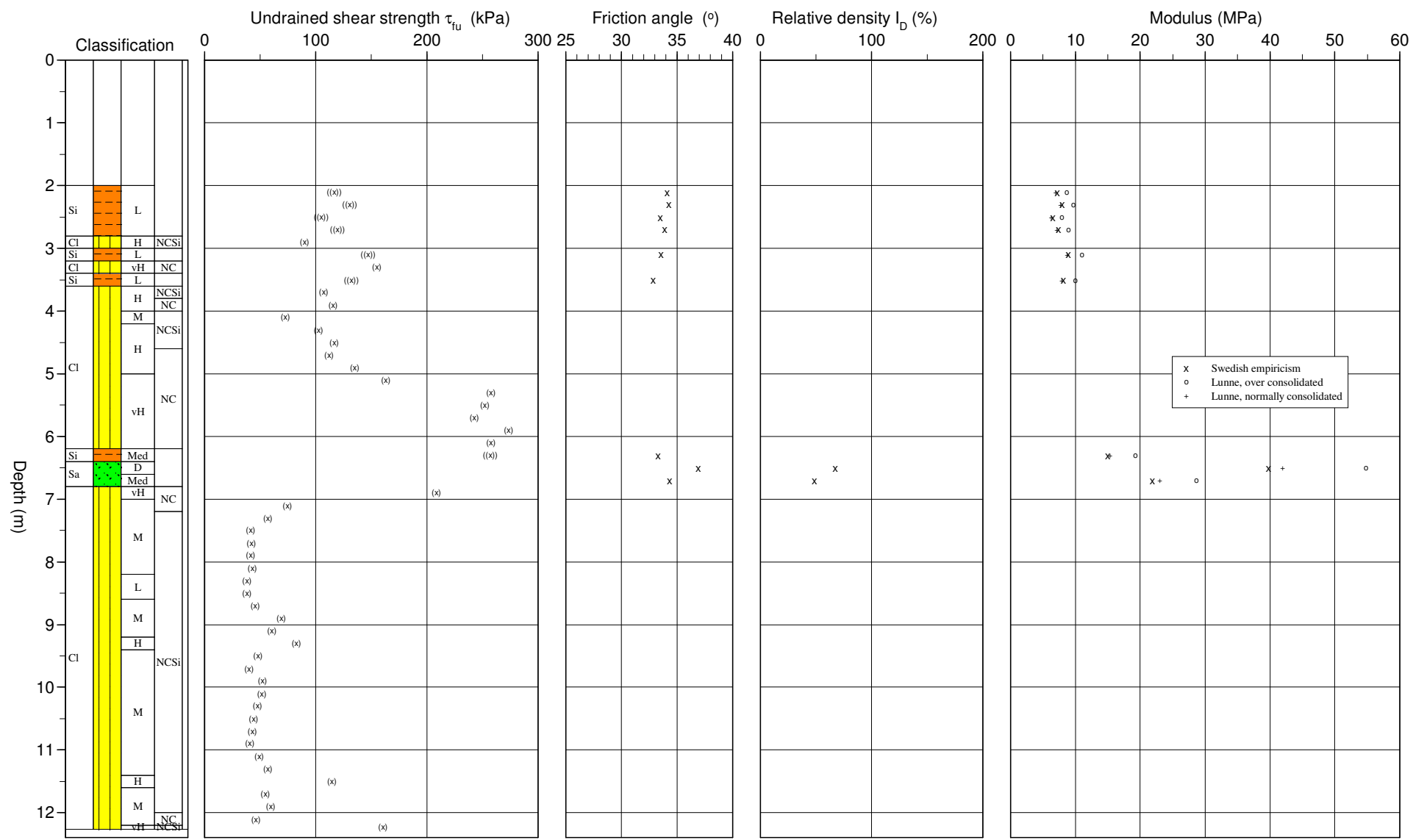


Reference  
 Level at reference  
 Ground water level 7.00 m  
 Start depth 2.00 m

Predrilling depth 2.00 m  
 Predrilled material  
 Equipment  
 Geometry Normal

Evaluator MILA  
 Evaluation date 15.02.2013

Project Grefsen stasjon  
 Project nr 169810  
 Site Grefsen stasjon  
 Designation 144  
 Date 06.02.2013



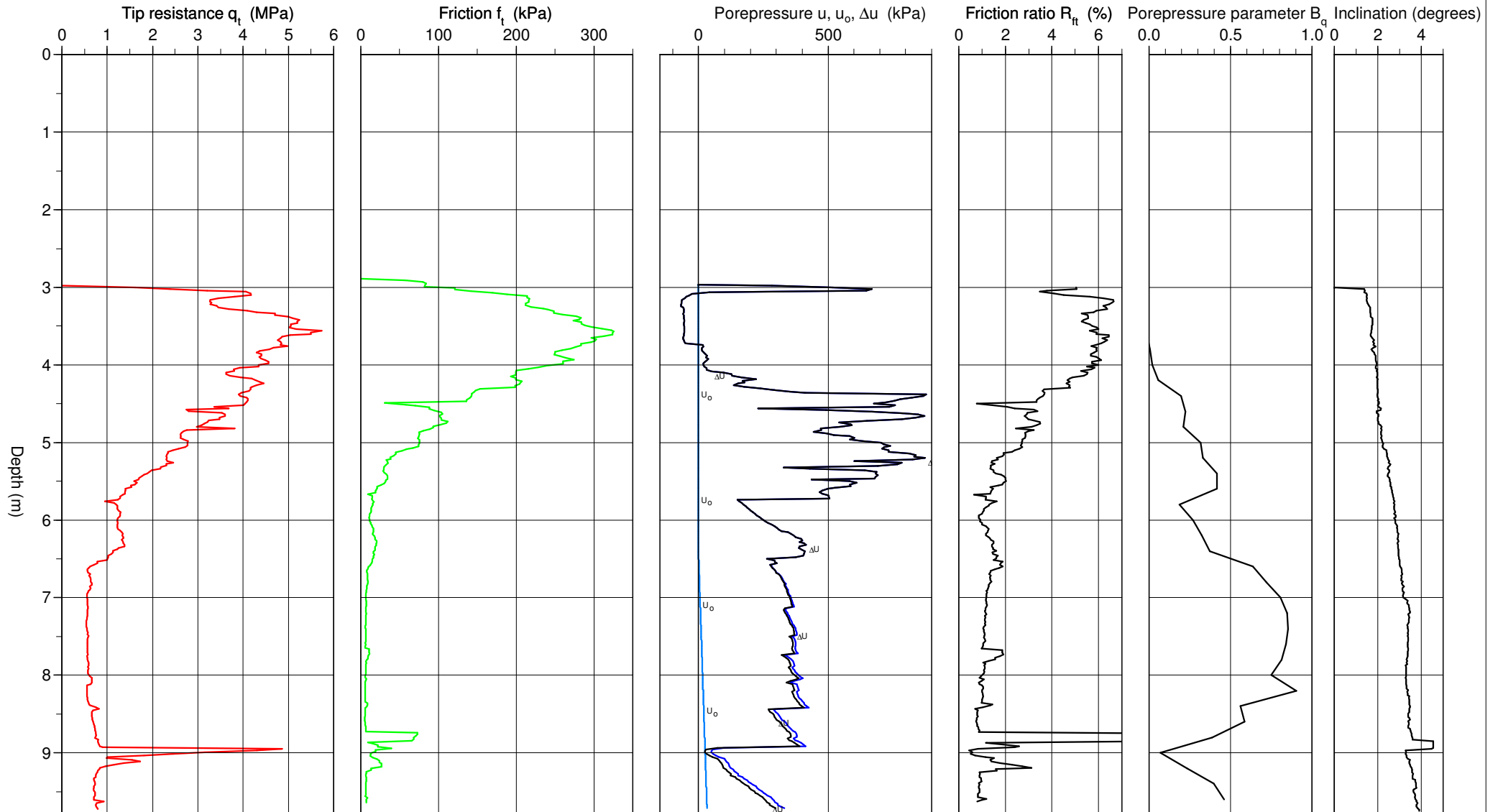
# CPT-test performed according to EN ISO 22476-1

Predrilling depth 3.00 m  
 Start depth 3.00 m  
 Stop depth 9.76 m  
 Ground water level 6.50 m

Reference  
 Level at reference  
 Predrilled material  
 Geometry Normal

Fluid in filter  
 Coordinats  
 Equipment  
 Cone nr 4634

Project Grefsen Stasjon  
 Project nr 169810  
 Site Grefsen stasjon  
 Designation 155  
 Date 13.02.2013

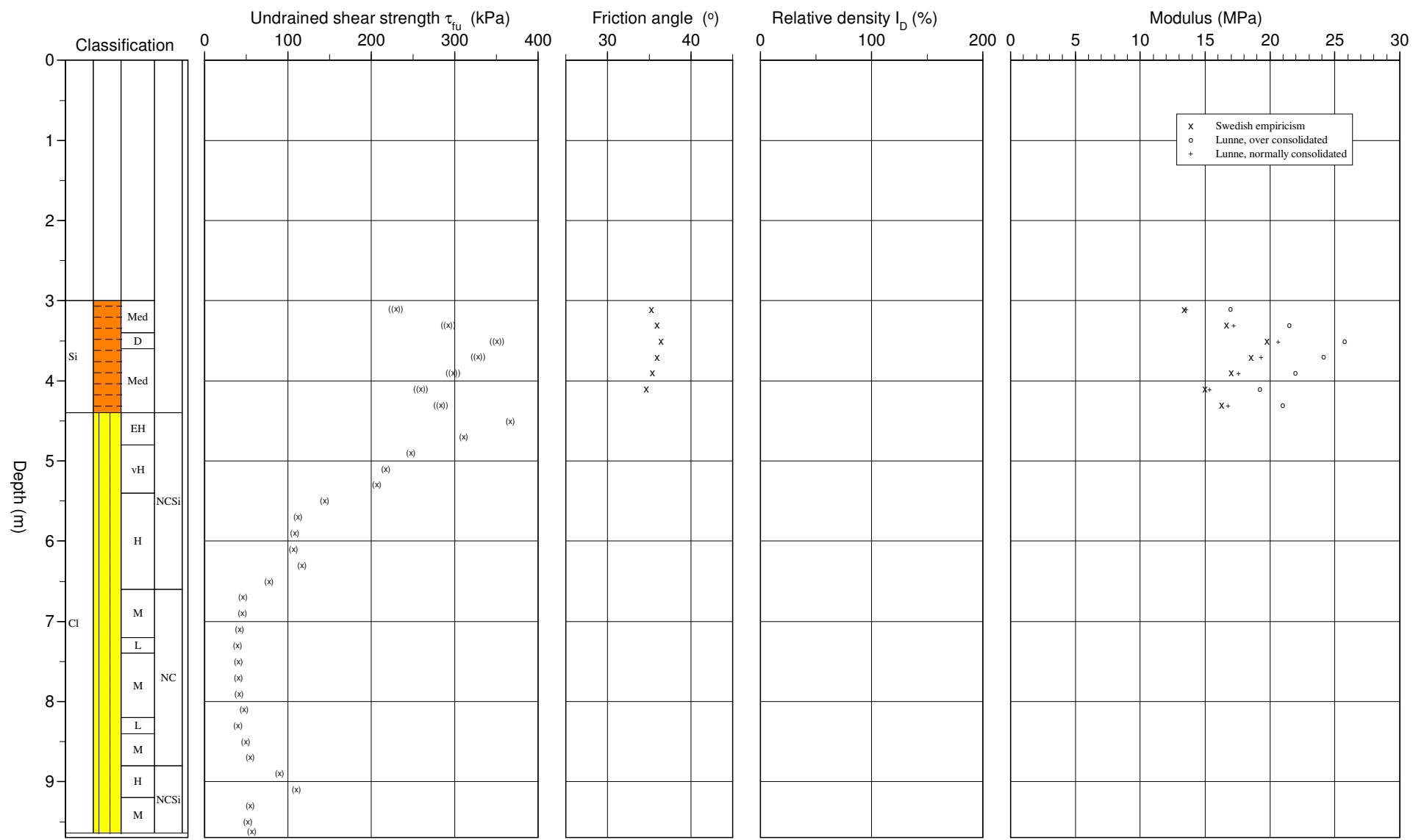


Reference  
 Level at reference  
 Ground water level 6.50 m  
 Start depth 3.00 m

Predrilling depth 3.00 m  
 Predrilled material  
 Equipment  
 Geometry Normal

Evaluator  
 Evaluation date

Project Grefsen Stasjon  
 Project nr 169810  
 Site Grefsen stasjon  
 Designation 155  
 Date 13.02.2013



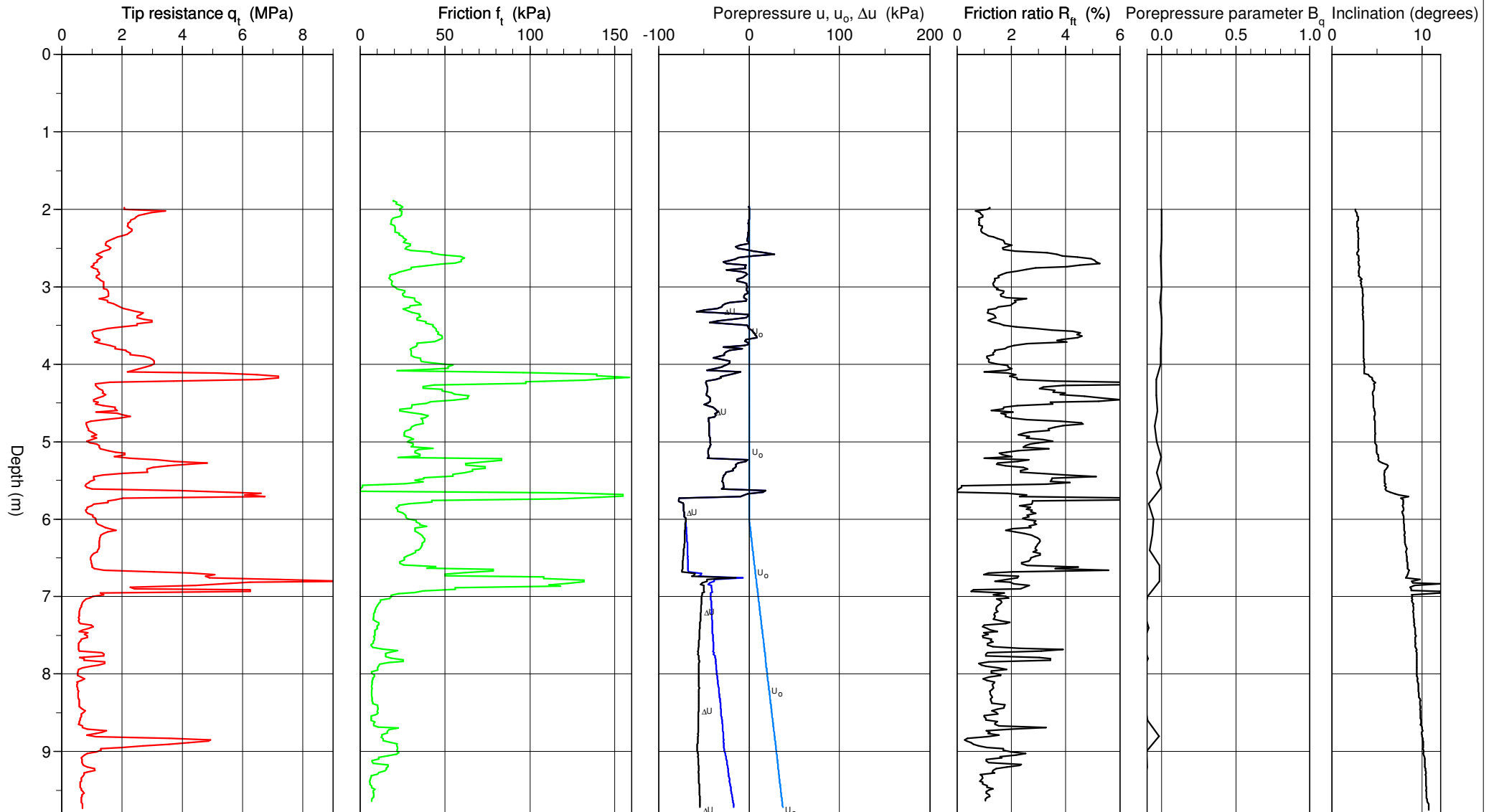
# CPT-test performed according to EN ISO 22476-1

Predrilling depth 2.00 m  
 Start depth 2.00 m  
 Stop depth 9.82 m  
 Ground water level 6.00 m

Reference  
 Level at reference  
 Predrilled material  
 Geometry Normal

Fluid in filter  
 Coordinats  
 Equipment  
 Cone nr 4634

Project Grefsen stasjon  
 Project nr 169810  
 Site Grefsen stasjon  
 Designation 171  
 Date 11.02.2013

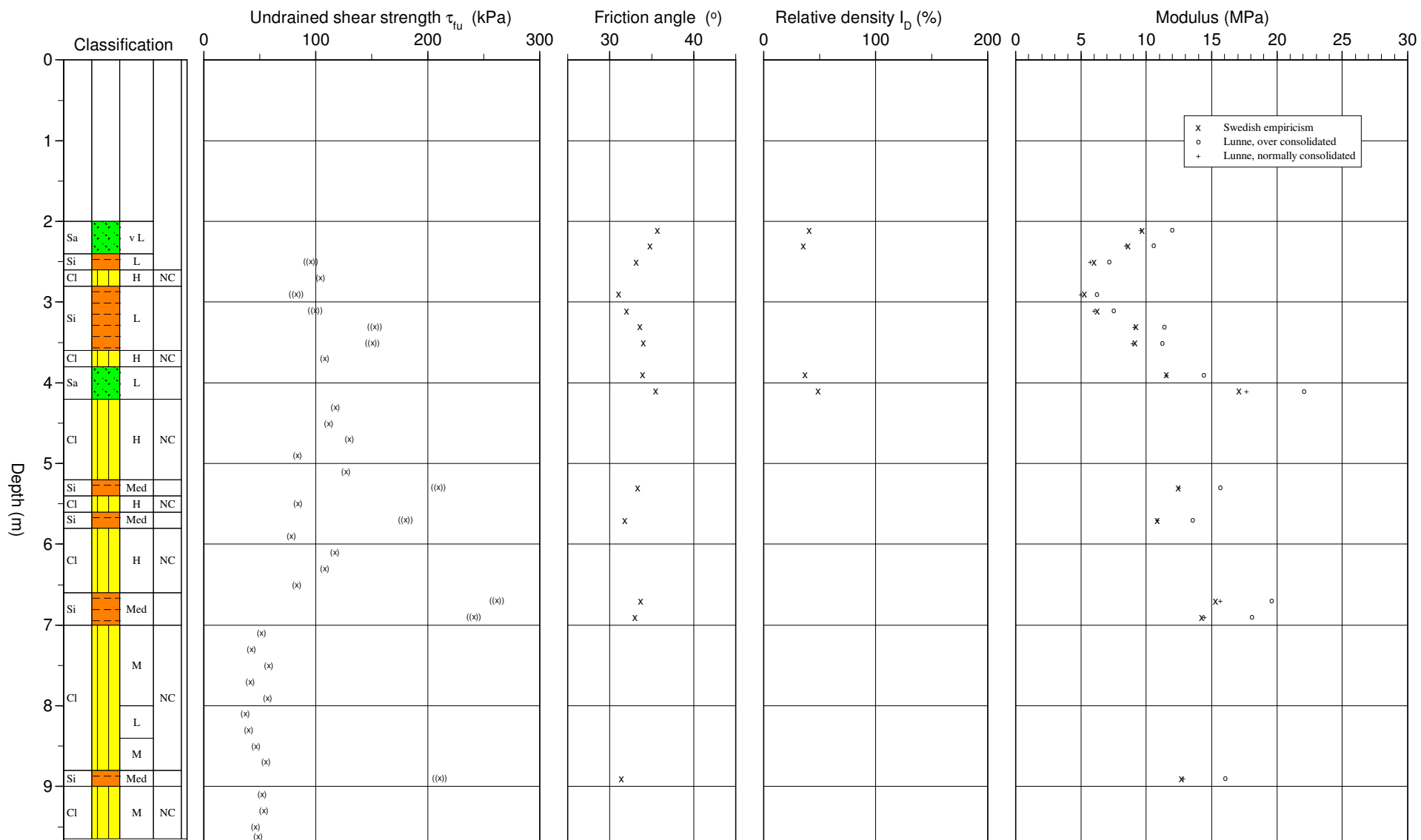


Reference  
 Level at reference  
 Ground water level 6.00 m  
 Start depth 2.00 m

Predrilling depth 2.00 m  
 Predrilled material  
 Equipment  
 Geometry Normal

Evaluator MILA  
 Evaluation date 15.02.2013

Project Grefsen stasjon  
 Project nr 169810  
 Site Grefsen stasjon  
 Designation 171  
 Date 11.02.2013



## **VEDLEGG 5: SKOVELBORINGER**

Dybde (m)	Beskrivelse kt. 0	Prøve	Test	Vanninnhold (%) og konsistensgrenser					$\rho$ (g/cm <sup>3</sup> )	Porøsitet (%)	Organisk innhold (%)	Udrenert skjærfasthet (kPa)					S <sub>t</sub> (-)	
				10	20	30	40	50				10	20	30	40	50		
5	FYLLMASSE, LEIRE, ORG.MATERIALE forvitret, murrester, trerester				○													
	FYLLMASSE, LEIRE, siltig murrester, noe organisk materiale				○													
	FYLLMASSE, LEIRE, siltig murrester, noe organisk materiale				○													
	LEIRE, siltig blandet med noe tørrskorpeleire				○	○												
	LEIRE, siltig fast				○	○												
10	LEIRE, siltig gruskorn, fast				○													
	LEIRE, siltig forvitret, sorte flekker				○													
	LEIRE, siltig forvitrede flekker				○	○												
	LEIRE, siltig forvitrede flekker, bløt				○	○												
	LEIRE, siltig enkelte siltsjikt				○													
	LEIRE, siltig enkelte siltsjikt, bløt				○													
	LEIRE, siltig enkelte siltsjikt, bløt				○													
	LEIRE, siltig bløt				○													
	LEIRE, siltig bløt				○													
	15																	

**Symboler**

○ Vanninnhold      15-○-5 Enaksialforsøk (strek angir deformasjon (%) ved brudd)

□ Plastisitetsindeks, I<sub>p</sub>      ▼ Omrørt konus      ρ = Densitet


▽ Uomrørt konus      S<sub>t</sub> = Sensitivitet

T = Treaksialforsøk      ρ<sub>s</sub>: 2.75 g/cm<sup>3</sup>

Ø = Ødometerforsøk      Grunnvannstand: 0 m

K = Korngradering      Borrbok:

Lab-bok: 2052

<b>PRØVESERIE</b>		Tegningens filnavn: C:\Sagalni\Saga A4 0-20m.grf	
SWECO NORGE AS		Tegnet: <b>evl</b>	
GREFSEN STASJON		Kontrollert: <b>ås</b>	
	Dato: 2013-02-21	Borhull: SK. 144	Godkjent:
	Oppdragsnummer: 124641	Tegningsnr.: RIG-TEG-010	Rev nr.:

Dybde (m)	Beskrivelse	Prøve	Test	Vanninnhold (%) og konsistensgrenser					$\rho$ (g/cm <sup>3</sup> )	Porøsitet (%)	Organisk innhold (%)	Udrenert skjærfasthet (kPa)					S <sub>t</sub> (-)
				10	20	30	40	50				10	20	30	40	50	
5	FYLLMASSE, TØRRSK.LEIRE forvitret				○												
	FYLLMASSE, SAND, siltig, grusig humusholdig			○													
	FYLLMASSE, LEIRE, siltig, sandig gruskorn			○													
	FYLLMASSE overgang til tørrskorpeleire			○													
	TØRRSK.LEIRE				○												
10					○												
	SAND, LEIRE, siltig, sandig lagdelt, stopp på 7,1m				○												
15																	
20																	

**Symboler**

○ Vanninnhold      15-○-5 Enaksialforsøk (strek angir deformasjon (%) ved brudd)  
 ▭ Plastisitetsindeks, I<sub>p</sub>      ▼ Omrørt konus      ρ = Densitet      T = Treaksialforsøk      ρ<sub>s</sub>: 2.75 g/cm<sup>3</sup>  
 ▽ Uomrørt konus      S<sub>t</sub> = Sensitivitet      Ø = Ødometerforsøk      Grunnvannstand: 0 m  
 K = Korngradering      Lab-bok: 2052

**PRØVESERIE**

Tegningens filnavn:  
C:\Sagalni\Saga A4 0-20m.grf

SWECO NORGE AS  
GREFSEN STASJON

Tegnet: **evl**  
Kontrollert: **ås**



Dato: 2013-02-20  
Oppdragsnummer: 124641

Borhull: SK. 161

Tegningsnr.: RIG-TEG-011

Godkjent:  
Rev nr.:

Dybde (m)	Beskrivelse	Prøve	Test	Vanninnhold (%) og konsistensgrenser					$\rho$ (g/cm <sup>3</sup> )	Porøsitet (%)	Organisk innhold (%)	Udrenert skjærfasthet (kPa)					$S_t$ (-)
				10	20	30	40	50				10	20	30	40	50	
5	forboret, stor stein																
	FYLLMASSE, SAND, siltig																
	gruskorn																
	LEIRE, siltig																
	blandet med noe sand, spikerrest FYLLMASSE, LEIRE, siltig																
5	sand og gruskorn																
	TØRRSK.LEIRE, siltig																
	TØRRSK.LEIRE																
10	LEIRE, siltig, sandig																
	sandlag																
15																	
20																	

**Symboler**

○ Vanninnhold      15-○-5 Enaksialforsøk (strek angir deformasjon (%) ved brudd)

▽ Omrørt konus      ▼ Omrørt konus      ρ = Densitet


┌ Plastisitetsindeks, I<sub>p</sub>      ▽ Uomrørt konus      S<sub>t</sub> = Sensitivitet

T = Treaksialforsøk      ρ<sub>s</sub>: 2.75 g/cm<sup>3</sup>

Ø = Ødometerforsøk      Grunnvannstand: 0 m

K = Korngradering      Borrbok:

Lab-bok: 2052

<b>PRØVESERIE</b>		Tegningens filnavn: C:\Sagalni\Saga A4 0-20m.grf	
SWECO NORGE AS		Tegnet: evl	
GREFSEN STASJON		Kontrollert: ås	
	Dato: 2013-02-21	Borhull: SK. 165	Godkjent:
	Oppdragsnummer: 124641	Tegningsnr.: RIG-TEG-012	Rev nr.:

Dybde (m)	Beskrivelse	Prøve	Test	Vanninnhold (%) og konsistensgrenser					$\rho$ (g/cm <sup>3</sup> )	Porøsitet (%)	Organisk innhold (%)	Udrenert skjærfasthet (kPa)					$S_t$ (-)
				10	20	30	40	50				10	20	30	40	50	
5	FYLLMASSE, SAND, siltig, noe grusig			○													
	FYLLMASSE, SAND, grusig, siltig, leirig				○												
	SILT, sandig					○											
	gruskorn																
	silt/finsandlag		K				○										
10	LEIRE, siltig					○											
	blandet med overliggende masser						○										
	SILT, sandig, leirig		K				○										
	LEIRE, siltig, sandig, noe grusig					○											
	LEIRE, siltig, sandig		K				○										
15	LEIRE, siltig						○										
								○									
20																	

**Symboler**



Enaksialforsøk (strek angir deformasjon (%) ved brudd)



Vanninnhold



Omrørt konus

$\rho$  = Densitet

T = Treaksialforsøk

$\rho_s$ : 2.75 g/cm<sup>3</sup>

Ø = Ødometerforsøk

Grunnvannstand: m



Plastisitetsindeks,  $I_p$



Uomrørt konus

$S_t$  = Sensitivitet

K = Korngradering

Borbok: 2052

Lab-bok: 2052

**PRØVESERIE**

Tegningens filnavn:  
C:\Sagalni\Saga A4 0-20m.grf

SWECO NORGE AS  
GREFSEN STASJON

Tegnet: evl

Kontrollert: ås



Dato: 2013-02-21

Borhull: SK. 171

Godkjent:

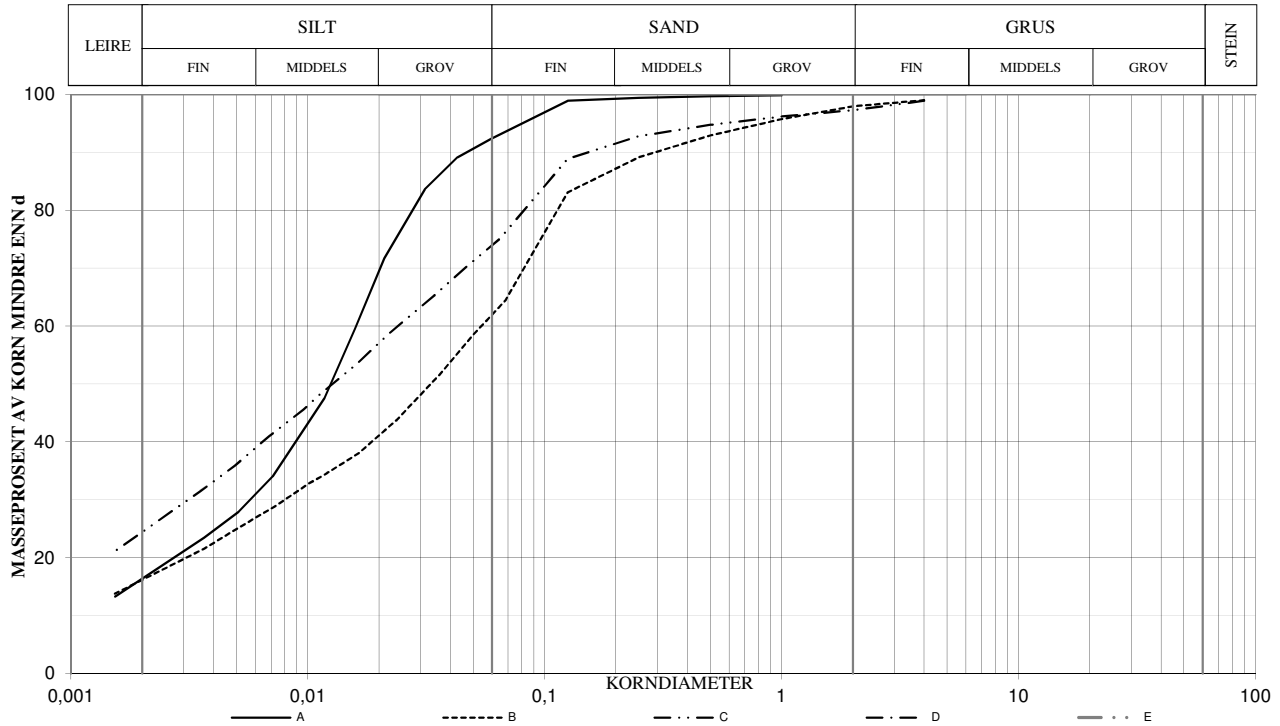
Oppdragsnummer: 124641

Tegningsnr.: RIG-TEG-013

Rev nr.:

## **VEDLEGG 6: KORNGRADERING**

BOL	SERIE NR.	DYBDE (kote)	JORDARTS BETEGNELSE	ANMERKNINGER	METODE		
					TS	VS	HYD
A	PR. 144	4,0-4,4m	LEIRE, siltig		X	X	
B	PR. 144	6,3-7,0m	LEIRE, siltig, sandig		X	X	
C	PR. 144	8,0-9,0m	LEIRE, siltig, sandig		X	X	
D							
E							



SYMBOL:

Ogl. = Glødetap (%)

Ona. = Humusinnhold (%)

Perm. = Permeabilitet (m/s)

$$C_c = \frac{D_{30}^2}{(D_{60})(D_{10})}$$

$$C_u = \frac{D_{60}}{D_{10}}$$

METODE:

TS = Tørr sikt

VS = Våt sikt

HYD = Hydrometer

SYM BOL	Dens. g/cm <sup>3</sup>	W %	Su Kn/m <sup>2</sup>	Su r Kn/m <sup>2</sup>	Plastisitet		Humus Ona %	< 0,02 mm %	< 0,063 mm %	D <sub>10</sub> mm	D <sub>30</sub> mm	D <sub>50</sub> mm	D <sub>60</sub> mm
					Wf	Wp							
A											0,0058	0,0125	0,0160
B											0,0080	0,0335	0,0545
C											0,003	0,0128	0,0243
D													
E													

## KORNGRADERING

SWECO NORGE AS  
GREFSEN STASJON

Konstr./Tegnet  
EL

Kontrollert  
SK

20.02.13

Godkjent



**MULTICONSULT AS**

Nedre Skøyen vei 2 - Pb. 265 Skøyen - 0213 Oslo  
Tlf. 21 58 50 00 - Fax: 21 58 50 01

OPPDRAG NR.

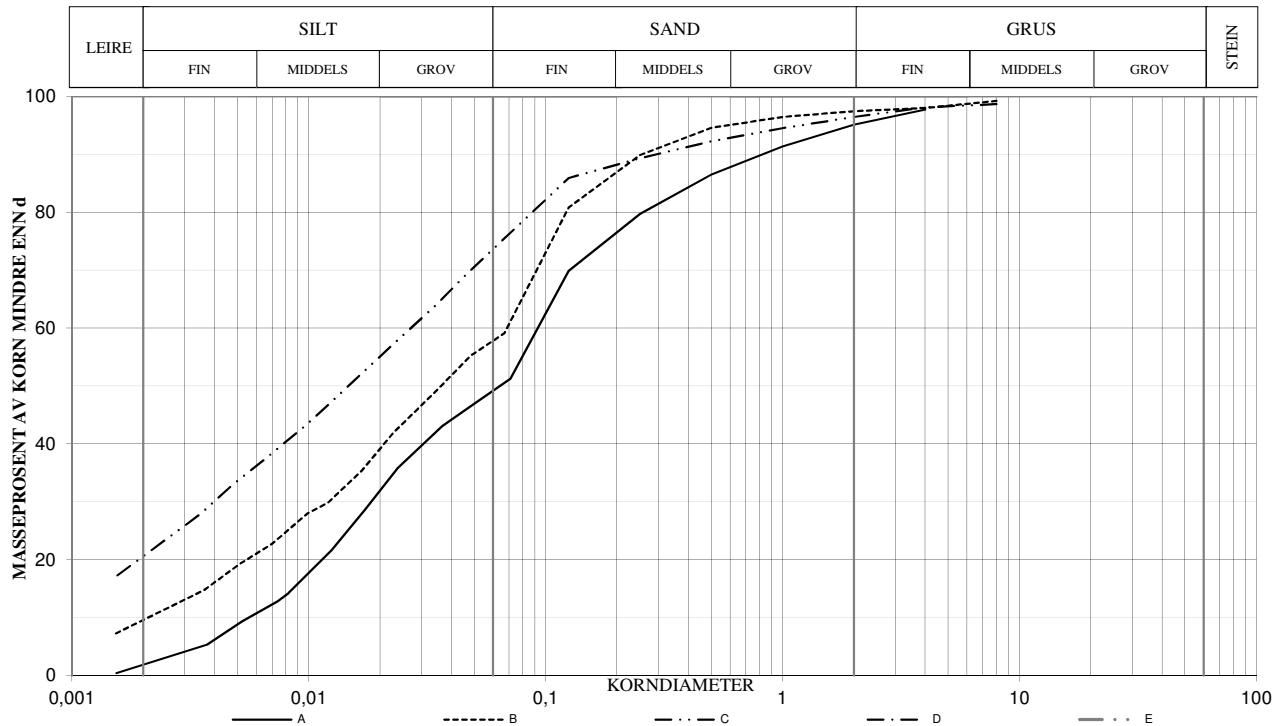
124641

TEGN.NR

RIG-TEG-060

REV.

BOL	SERIE NR.	DYBDE (kote)	JORDARTS BETEGNELSE	ANMERKNINGER	METODE		
					TS	VS	HYD
A	PR. 171	3,0-4,0m	SILT, sandig		X	X	
B	PR. 171	6,0-6,4m	SILT, sandig, leirig		X	X	
C	PR. 171	7,0-8,0m	LEIRE, siltig, sandig		X	X	
D							
E							



SYMBOL:

Ogl. = Glødetap (%)

Ona. = Humusinnhold (%)

Perm. = Permeabilitet (m/s)

$$C_c = \frac{D_{30}^2}{(D_{60})(D_{10})}$$

$$C_u = \frac{D_{60}}{D_{10}}$$

METODE:

TS = Tørr sikt

VS = Våt sikt

HYD = Hydrometer

SYM BOL	Dens. g/cm <sup>3</sup>	W %	Su Kn/m <sup>2</sup>	Su r Kn/m <sup>2</sup>	Plastisitet		Humus Ona %	< 0,02 mm %	< 0,063 mm %	D <sub>10</sub> mm	D <sub>30</sub> mm	D <sub>50</sub> mm	D <sub>60</sub> mm
					Wf	Wp							
A										0,0056	0,0185	0,0646	0,1257
B										0,0023	0,0121	0,0362	0,0720
C											0,004	0,0148	0,0275
D													
E													

## KORNGRADERING

SWECO NORGE AS  
GREFSEN STASJON

Konstr./Tegnet  
EL

Kontrollert  
SK

20.02.13

Godkjent



**MULTICONSULT AS**

Nedre Skøyen vei 2 - Pb. 265 Skøyen - 0213 Oslo  
Tlf. 21 58 50 00 - Fax: 21 58 50 01

OPPDRAG NR.

124641

TEGN.NR

RIG-TEG-061

REV.

## **VEDLEGG 7: INNMÅLING AV BORPUNKTER**

140	4069	6646359.514	599307.768	104.139
141	4069	6646343.739	599339.631	108.557
142	4069	6646326.343	599334.631	106.829
143	4069	6646317.496	599344.796	108.376
144	4069	6646325.950	599378.981	108.824
145	4069	6646317.977	599373.441	108.859
146	4069	6646320.590	599391.907	109.034
147	4069	6646295.455	599340.662	102.484
148	4069	6646303.301	599362.330	108.529
149	4069	6646307.963	599383.880	108.969
150	4069	6646307.957	599409.277	109.223
151	4069	6646275.723	599349.537	103.144
152	4069	6646282.989	599369.817	108.513
153	4069	6646294.914	599399.457	109.237
154	4069	6646265.666	599385.132	108.754
155	4069	6646247.677	599353.603	103.570
156	4069	6646251.596	599372.773	103.712
157	4069	6646256.783	599393.646	108.977
158	4069	6646254.657	599421.908	109.772
159	4069	6646243.858	599408.276	109.548
160	4069	6646199.788	599384.247	109.596
161	4069	6646202.406	599413.680	109.261
162	4069	6646206.799	599427.062	109.765
163	4069	6646175.753	599391.687	109.348
164	4069	6646181.028	599444.266	110.309
165	4069	6646153.369	599390.984	107.368
166	4069	6646137.845	599400.549	109.814

167	4069	6646145.856	599431.598	109.527
168	4069	6646144.455	599457.928	110.082
169	4069	6646116.917	599400.205	109.242
170	4069	6646089.923	599465.560	109.873
171	4069	6646345.955	599378.275	108.748

## **VEDLEGG 8: PORETRYKKSÅMÅLINGER**

**Skjema****Prosess: Produksjon**

Prosesskode: Ingen

**Grunnboring skjema poretrykksmåling**

Side 1 av 1

Prosjektnavn/sted	Grefsen stasjon	Oppdragsgiver	Sweco
Kontaktperson og telefonnr	Simon Hanson, 92087842		
Dato	12-03-13		

Pkt.nr.	X	Y	Z	Kotehøyde vannstand	Dybde spiss	Overhøyde på rør over terreng
140	6646359.514	599307.768	104.139	101.399	7	1
144	6646325.950	599378.981	108.824	103.144	7	1
144	6646325.950	599378.981	108.824	101.404	12	1

GENERELL GODKJENNING	Dok. dato: 14.03.12	Versjon: 1	Rev. dato:	Dokumentansvar: Fagleder kvalitet	Godkjent av / dato: Astri Thuesen/14/3-12	Enhet/ prosjekt Mesta Drift as
-------------------------	------------------------	---------------	------------	--------------------------------------	--	-----------------------------------

KONTRAKTSPESIFIKK GODKJENNING	Dok. dato: 14.03.12	Versjon: 1	Rev. dato:	Dokumentansvar: Anleggsleder	Godkjent av / dato: Øyvind Holdhus/14/3-12	Kontrakt: Grunnboring
----------------------------------	------------------------	---------------	------------	---------------------------------	---	--------------------------