

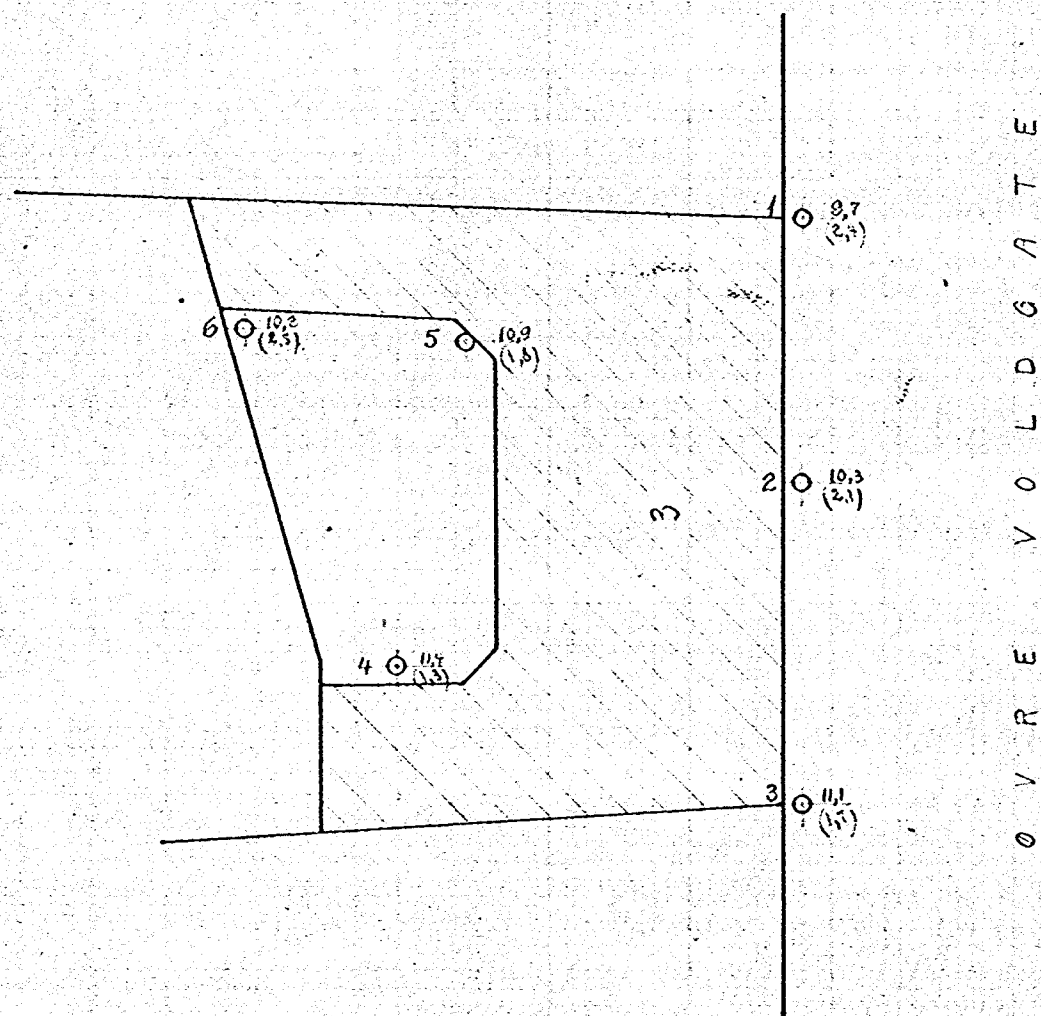
\* SO: B1 IV

81

Curve Voldgt. 3

## GRUNDBORINGER I NR. 3 ØVRE VOLDGATE

M. 1:250



Rette tal angir fjeldets cotehøide

Skraa tal (i  $\circ$ ) angir dybde fra terreng til fjeld.

Kristiania, november 1919.