

NV: B2 IV

*

1723

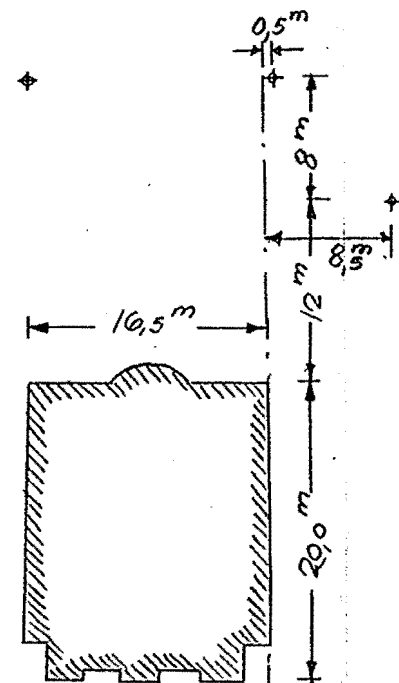
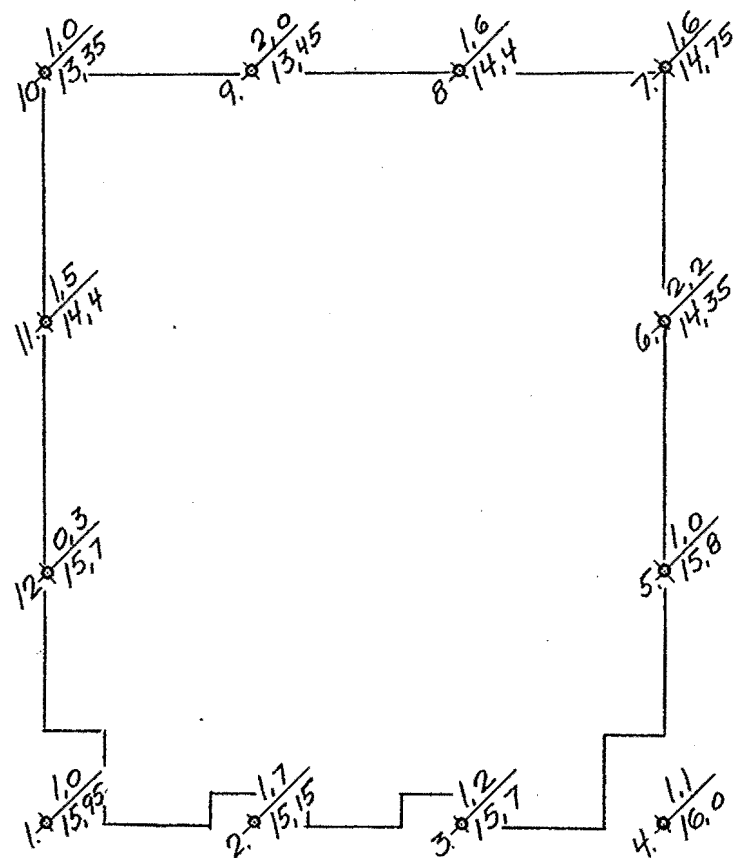
Ingar Nitsensvei 7
(del av Dr.un. 111)

13. $\frac{0,8}{7,6}$

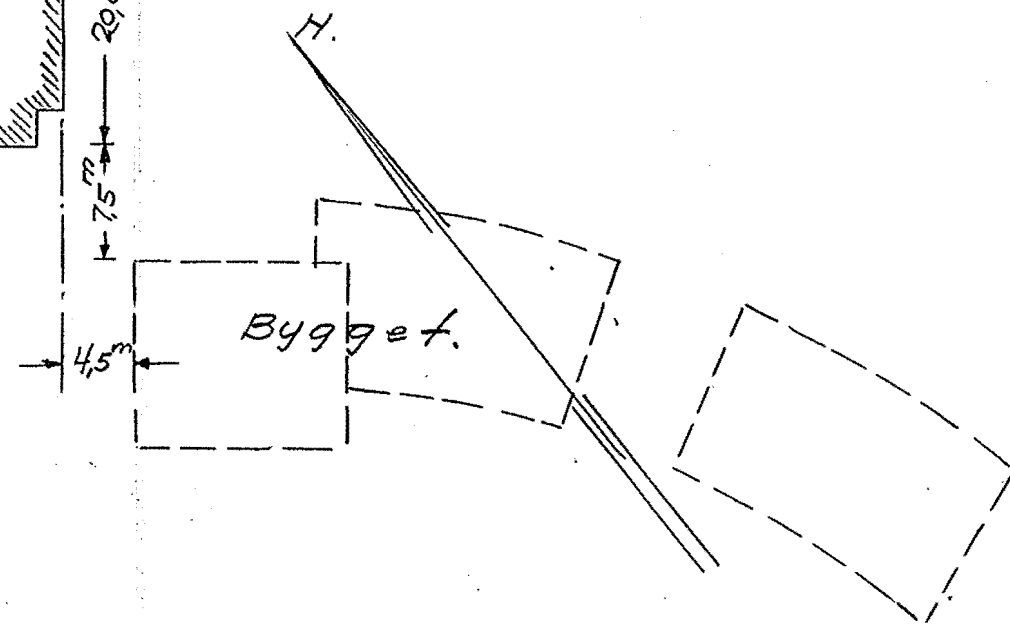
14. $\frac{0,5}{7,45}$

15. $\frac{1,0}{11,75}$

16. $\frac{4,5}{11,45}$



Situasjonsplan.
1:500



Betegnelse:

- $\frac{1,6}{14,4}$ Dybde til fjell.
- $\frac{1,6}{14,4}$ Fjelllets kotehøide.

Oslo 17-3-36.

[Signature]

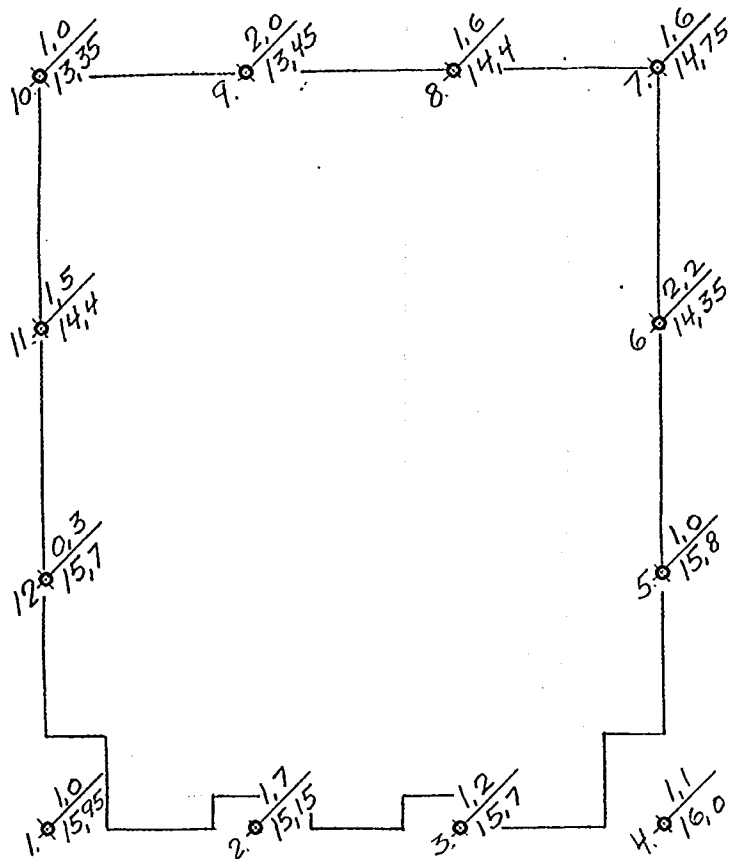
DRAMMENSVEIEN III.

Bl. 1723.

Borings-skisse.

1:200.

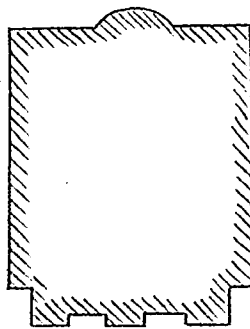
INGAR NILSENS VGT 7 se 1723 B



Betegnelse:

1.6 Dybde til fjell
14.4 Fjelllets kotehøide

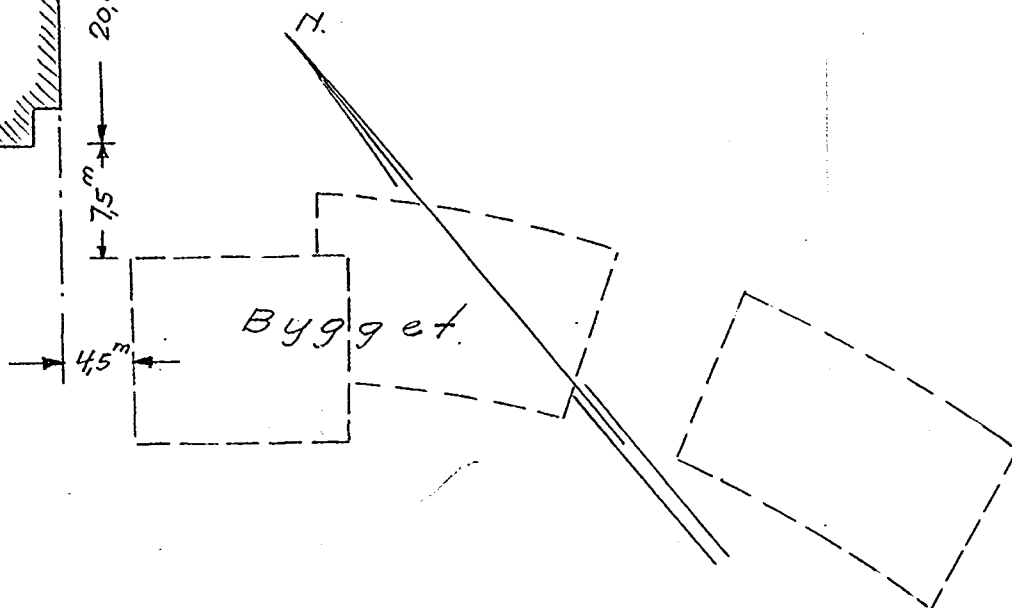
16,5^m



20,0^m
7,5^m

Situasjonsplan.

1:500



Oslo 6-3-35

Oscarhøys

[Signature]