

N O T E B Y

6208

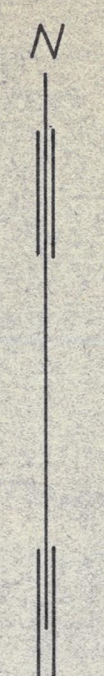
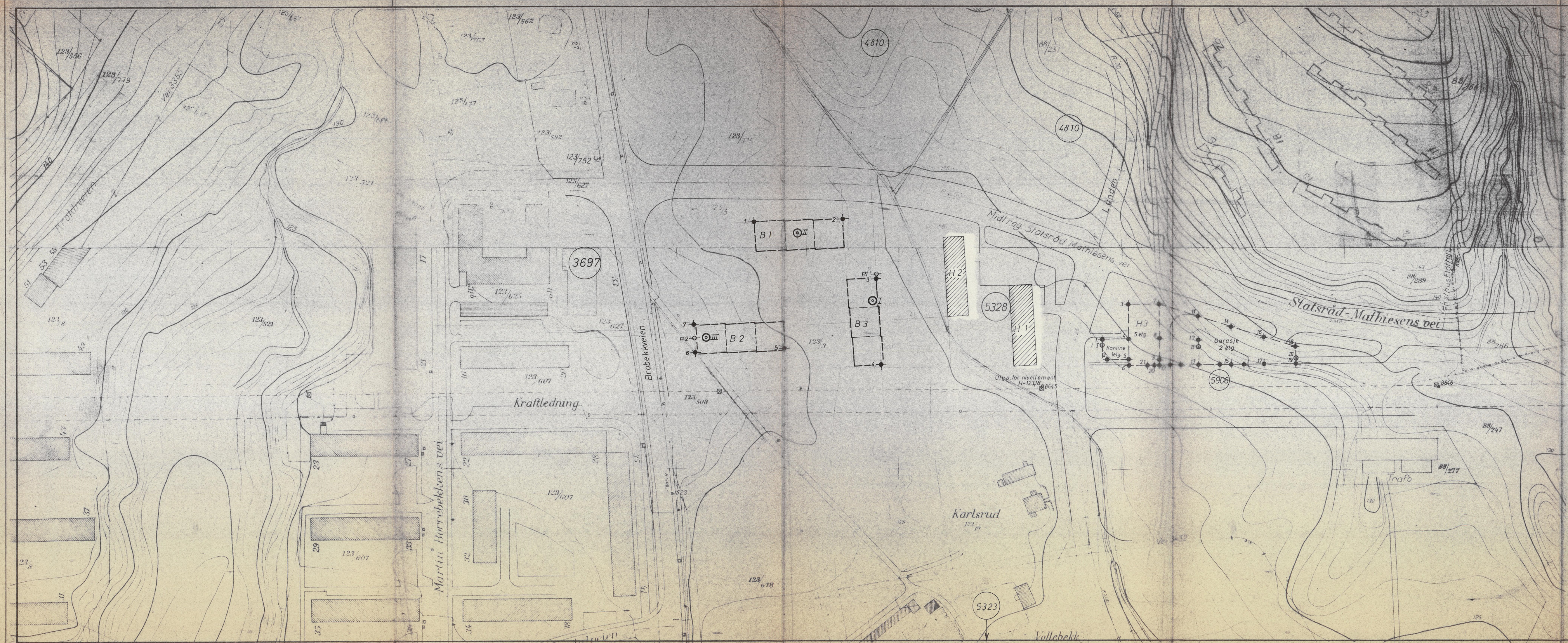
Borrebækken Boligbyggerlag  
Statsråd Mathiesensvei 4  
Brobækkveien

NO: H5, H6

Overført  
Feb. 73/EMK

overf. Amø  
Apr. 1991





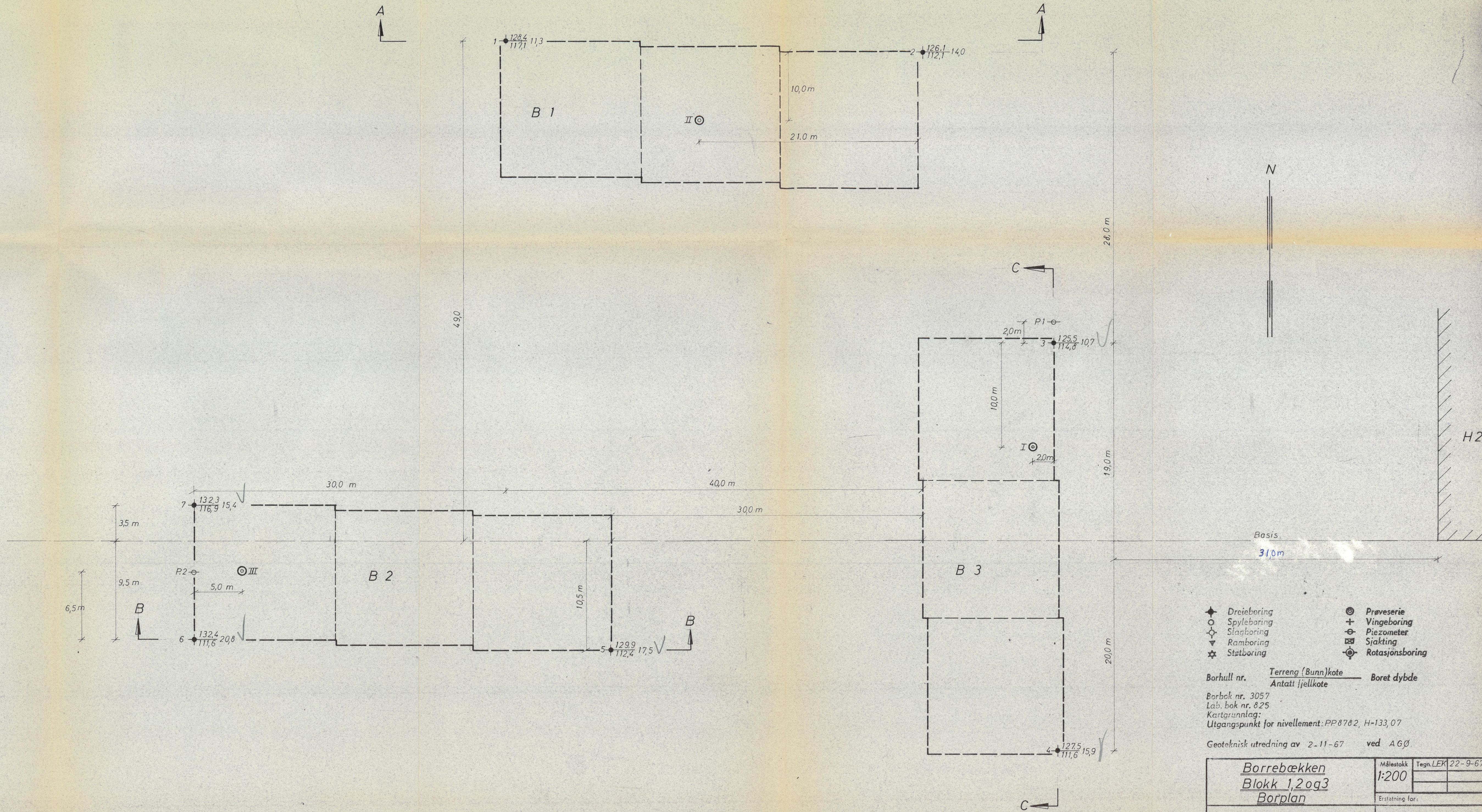
- ◆ Dreieboring
- Spyleboring
- ◇ Slagboring
- ▼ Ramboring
- ☆ Støtboring
- ⊙ Prøveserie
- + Vingeoring
- ⊖ Piezometer
- ⊗ Sjaktning
- ⊕ Rotasjonsboring

Borhull nr.      Terrang (Bunn)kote  
    Antatt fjellkote      Boret dybde

Borbok nr. 3057  
 Lab. bok nr. 825  
 Kartgrunnlag: A/S Platou, tegn. nr. 001  
 Utgangspunkt for nivellement: PP 6782, H-133,07

Geoteknisk utredning av 2-11-67 ved AGØ.

<b>Borrebækken</b> <b>Blokk 1, 2 og 3</b> <b>Situasjonsplan</b>	Målestokk    Tegn. LEK 21-9-67 <b>1:1000</b>
NORSK TEKNISK BYGGEKONTROLL AS JAN FRIIS	Erstatning for: <b>6208-1</b> Erstattet av:



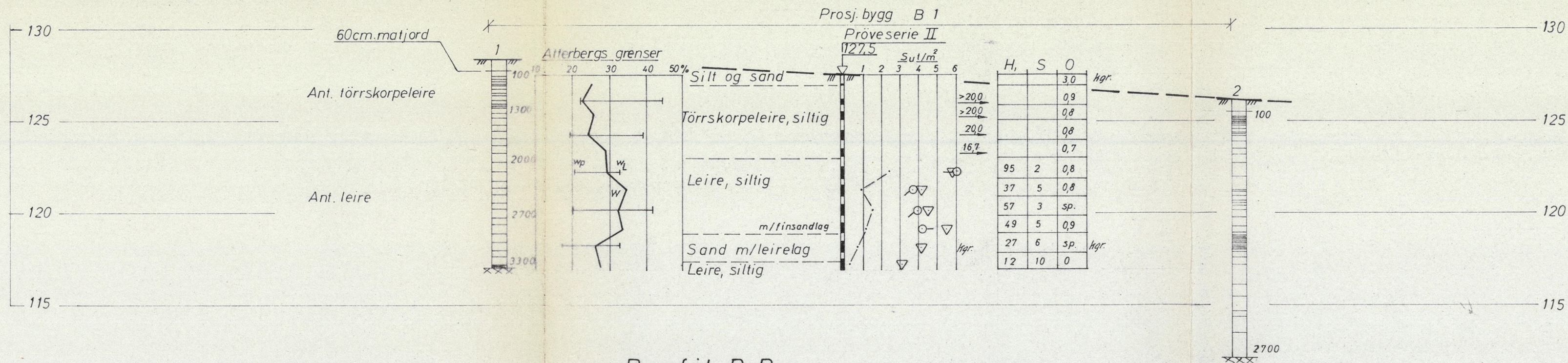
- ◆ Dreieboring
- Spyleboring
- ⊙ Slagboring
- ⊖ Ramboring
- ☆ Statboring
- ⊙ Prøveserie
- + Vingebooring
- ⊖ Piezometer
- ⊖ Sjakting
- ⊙ Rotasjonsboring

Borhull nr.    Terrang (Bunn)kote    Boret dybde  
                   Antatt fjellkote  
 Borbok nr. 3057  
 Lab. bok nr. 825  
 Kartgrunnlag:  
 Utgangspunkt for nivellement: PP8782, H=133,07

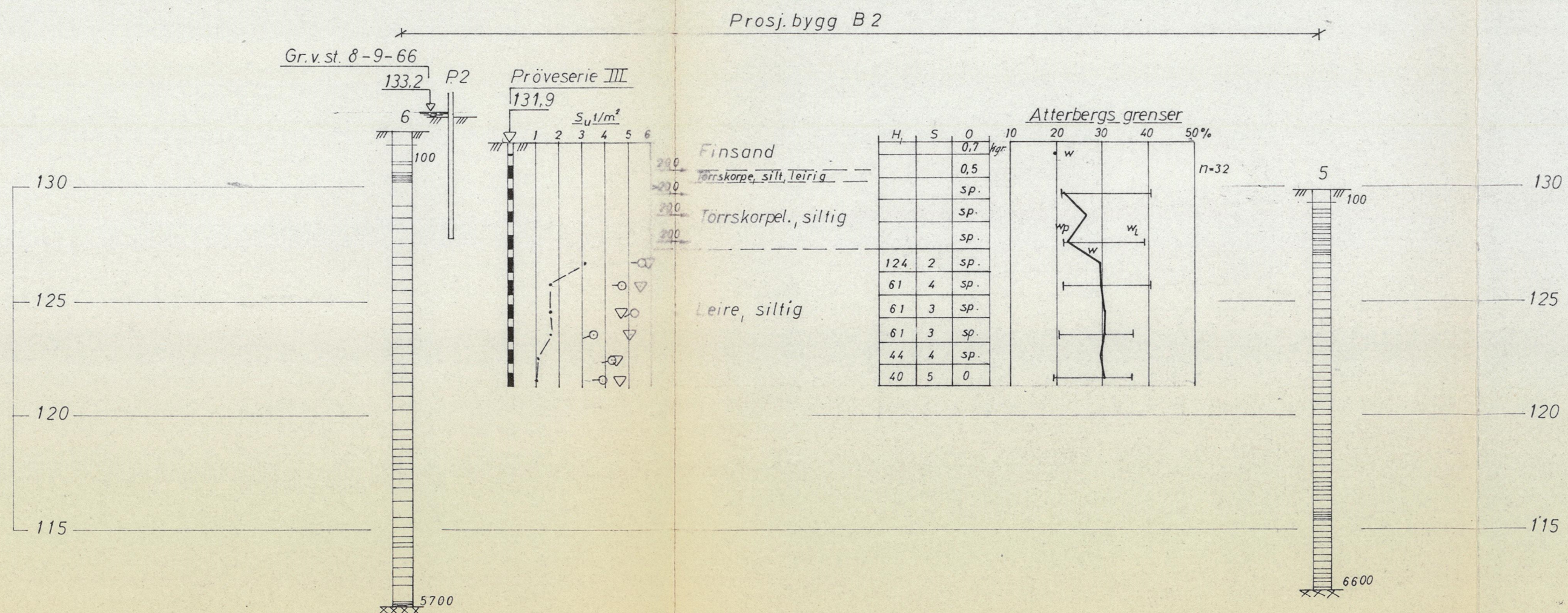
Geoteknisk utredning av 2-11-67 ved A.G.

<b>Borrebakken</b> <b>Blokk 1,2 og 3</b> <b>Borplan</b>	Målestokk <b>1:200</b>	Tegn. L.E.K 22-9-67
NORSK TEKNISK BYGGEKONTROLL AS <small>JAN FRIS</small>		Erstatning for: <b>6208-2</b>
		Erstatet av:

## Profil A-A

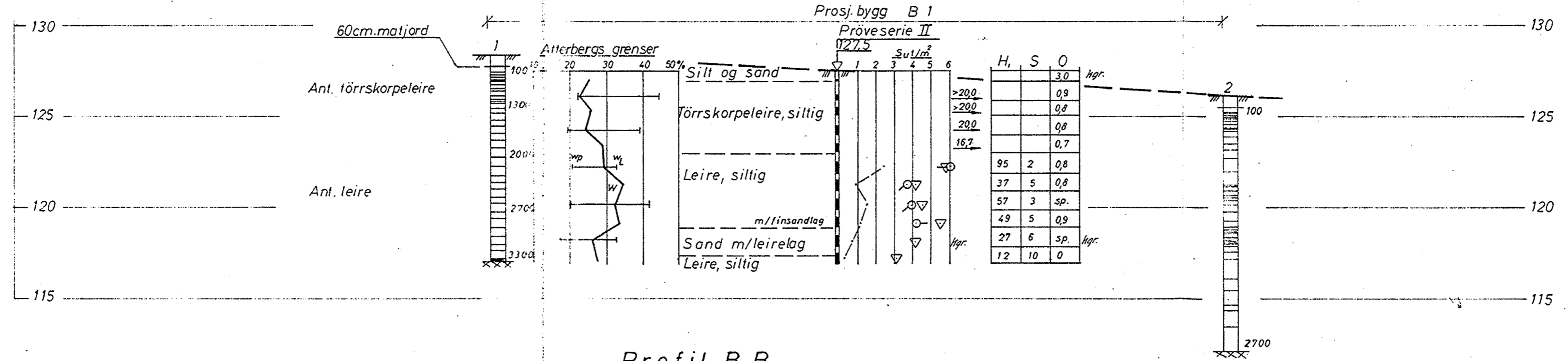


## Profil B-B

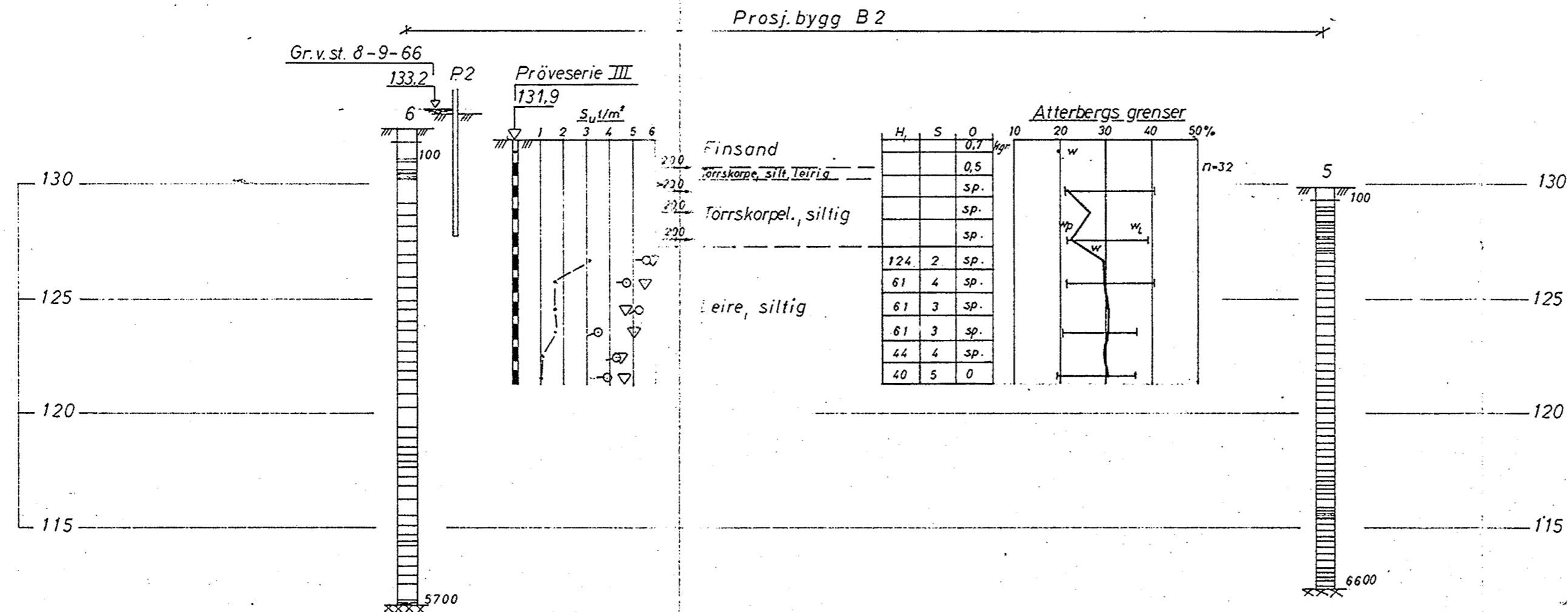


<b>Borrebrekken</b> <b>Blokk 1 og 2</b> <b>Profil A-A og B-B</b>	Målestokk	Tegn. LEK 22-9-67
	1:200	
Erstatning for:		
NORSK TEKNISK BYGGEKONTROLL AS		6208-3
JAN FRIIS		Erstattet av:

### Profil A-A



### Profil B-B

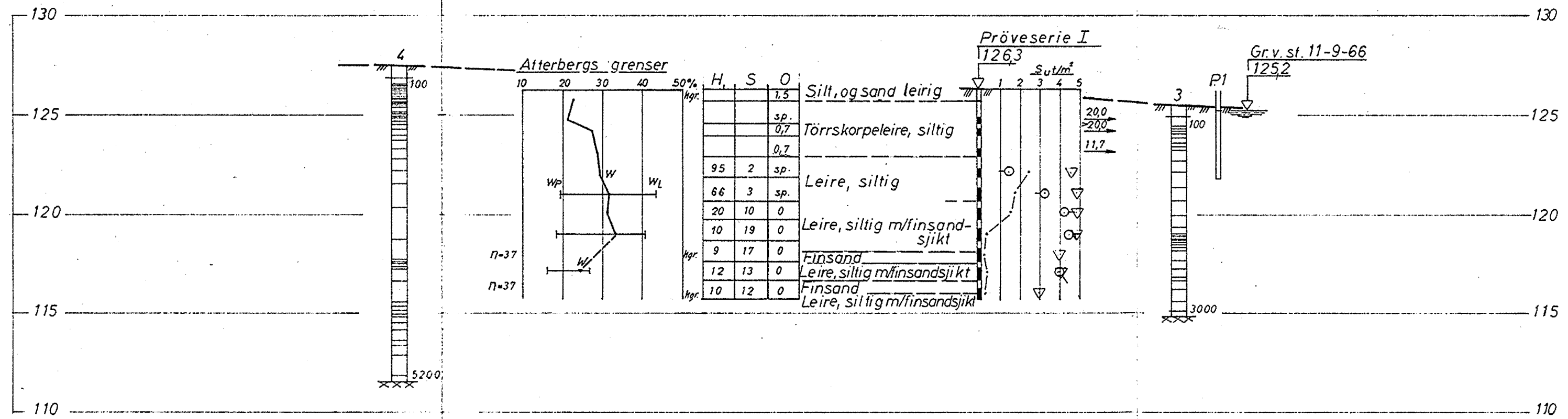


<b>Borrebækken</b> Blokk 1 og 2 Profil A-A og B-B	Målestokk	Tegn. LEK 22-9-67
	1:200	
Erstatning for:		
NORSK TEKNISK BYGGEKONTROLL AS JAN FRIIS		6208-3
Erstallt av:		



# Profil C-C

Prosj.bygg B 3



Borrebækken Blokk 3 Profil C-C	Målestokk	Tegn. LEK	22-9-67
	1:200		
Erstatning for:			
NORSK TEKNISK BYGGEKONTROLL AS		6208-4	
JAN FRIIS		Erstattet av:	

