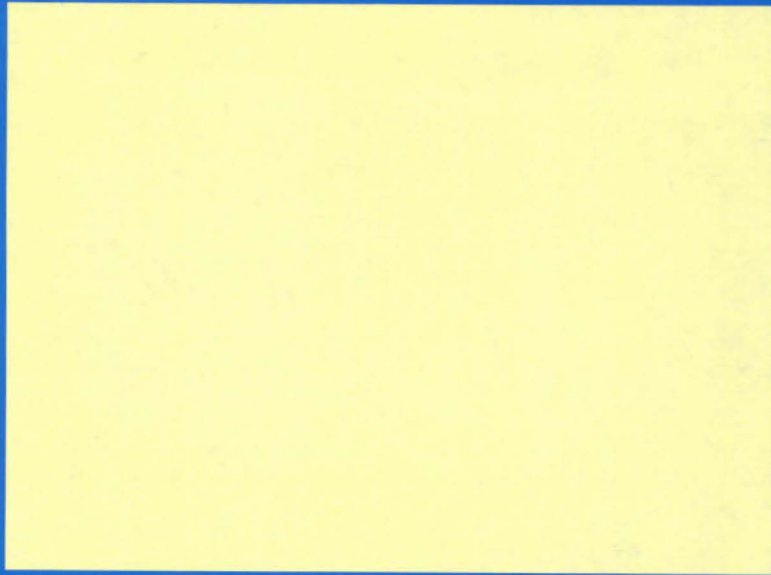




# Oslo vann- og avløpsverk

SOE3 R-2817-05.

GK





Saksbeh.: A. Robsrud  
R:\BREV\ARB0123B.SAM

RAPPORT OVER:

SVARTDALSTUNNELEN

Del 5: Supplerende boringer for R-2817-04

R-2817-05

23. jan. 1997

BILAG OG TEGNINGSOVERSIKT:

Bilag 1: Beskrivelse av bormetoder  
" 2-28: Totalsonderingsprofiler

Tegn.nr.2817-9A: Oversikt  
" " -14: Situasjons- og borplan



## INNLEDNING

I henhold til bestilling i telefax av 20.12.96 fra GeoVita for Statens vegvesen Oslo har geoteknisk kontor utført grunnundersøkelser i Svartdalen.

I forbindelse med gjennomgang av E6 Svartdalstunnelen - alternativ løsning har det vært behov for supplerende grunnboringer. Borplanen er utarbeidet av GeoVita A/S.

Hensikten med boringene er å finne dybden til fjell for å vurdere overdekningen i de forskjellige tunnelalternativene.

Det er utført grunnboringer for det samme prosjektet tidligere og resultatene fra disse undersøkelsene er innetgnet på borplanen med fjellkoter.

## MARKARBEID

Markarbeidet er utført av mannskap fra vårt kontor i tiden 16. jan. - 22.jan. d.å. og arbeidet omfatter 30 totalsonderinger.

Borpunktene er satt ut etter hus og tomtegrenser i området, men er justert for å unngå å komme i konflikt med kabler og ledninger som ligger i fortauene. Nummereringen tilhører 300-serien og denne undersøkelsen begynner med nr.311. Punktene ligger konsentrert i krysset Ryenbergveien/Valhallveien over en strekning på drøye 150m.

Punktene er innmålt og koordinatbestemt etter boring.

Beskrivelse av borpunktene er nærmere omtalt i bilag 1. Vår borerigg av typen GTB-150 ble benyttet i dette oppdraget.

## GRUNNFORHOLD

Boreresultatene viser at dybdene til fjell varierer mellom 0,0m og 15,4m. De største dybdene ble registrert i Ryenbergveien mellom Valhallveien og Væringskleiva, her er dybdene mellom 10 og 15 m. Lenger øst der Ryenbergveien svinger opp mot Ryen er det små dybder til fjell. Forøvrig varierer dybdene mellom 5 og 10 m, men terrenget stiger mot øst og dette betyr at fjelloverdekningen blir større i dette området.


Løsmassene er ikke undersøkt, men sonderingsmotstanden viser varierende motstand og disse bør undersøkes spesielt der det er behov.




## RESULTAT AV UNDERSØKELSEN

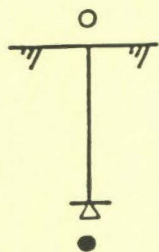
Pkt.	X	Y	Terrenghøyde	Dybde
311	-1283,617	3763,788	59,93	3,9
312	-1293,509	3779,692	60,29	13,1
313	-1298,577	3791,628	60,92	15,4
314	-1304,519	3807,085	61,89	13,2
315	-1307,659	3819,920	62,26	12,0
316	-1308,597	3842,994	61,92	10,0
317	-1316,622	3856,259	61,97	2,5
318	-1318,503	3876,716	61,18	0,0
319	-1330,371	3891,906	61,60	2,4
320	-1332,512	3903,929	62,02	0,0
321	-1292,468	3757,233	60,38	2,8
322	-1300,745	3768,036	60,25	10,2
323	-1309,615	3786,058	60,96	13,8
324	-1315,185	3804,210	62,28	9,0
325	-1317,983	3814,599	62,77	9,1
326	-1324,446	3843,112	62,69	3,6
327	-1326,562	3867,330	61,91	1,0
328				0,0
329	-1280,426	3742,260	60,25	5,6
330	-1292,032	3752,162	61,51	4,2
331	-1306,620	3753,914	63,48	7,6
332	-1320,115	3760,041	64,24	9,4
333	-1329,907	3771,870	64,27	6,1
334	-1333,402	3783,947	64,16	4,9
335	-1332,836	3797,496	64,56	5,4
336	-1299,154	3754,939	62,60	5,2
337	-1316,528	3779,356	61,01	7,6
338	-1325,921	3803,346	63,83	7,2
339	-1316,551	3788,279	61,26	9,0
340	-1318,234	3795,896	61,67	7,8

Oslo vann- og avløpsverk  
 geoteknisk kontor

  
 H. Sem  
 seksjonsleder

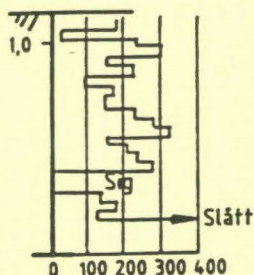
  
 A. Robsrud  
 overingeniør

## BESKRIVELSE AV BORMETODER



### ENKEL SONDERING

Utstyret består av Ø22-25 mm stålstenger med buttspiss som slås ned uten måling av motstand, normalt ved hjelp av håndholdt slagbormaskin. Boringen gir usikker fjellbestemmelse i det boret ikke kan bore gjennom stein eller andre faste masser over fjell.



Halve omdreininger pr. m. synk

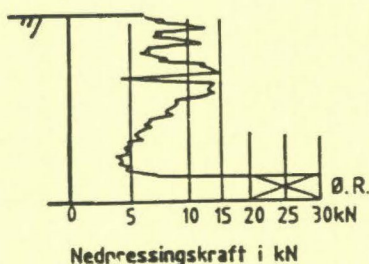
### DREIESONDERING

Utstyret består av Ø22-25 mm stålstenger med en standardisert dreiet spiss. Boret presses ned med økende kraft inntil 1 kN. Hvis boret ikke synker med 1 kN belastning (siger), dreies boret og antall halve omdreininger pr. meter synk måles og angis i borprofilet. Belastningen på boret i kN angis på venstre side av profilet. Det kan benyttes både borerigger og barbart dreieborutstyr. Boringen angir relativ fasthet i jorda, og gir usikker fjellbestemmelse i det boret ikke kan bore gjennom stein eller andre faste masser over fjell (ref. NGF melding nr.3 av 1982).



### FJELLKONTROLL

Utstyret består av en borerigg med topphammer og luft- eller vannspyling. Det benyttes normalt borstenger med Ø44mm og en kronediameter på 57mm. Det bores normalt 1-3m i fjell for sikker fjellbestemmelse.



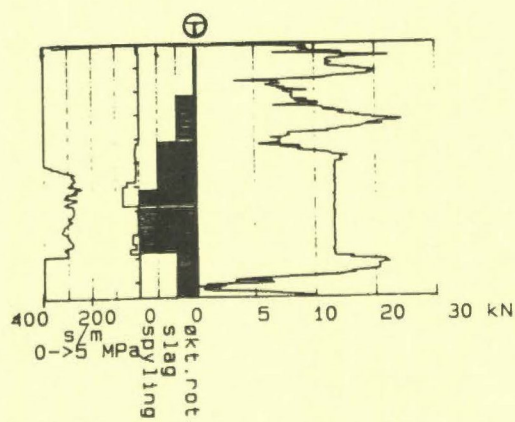
Nedpressingskraft i kN

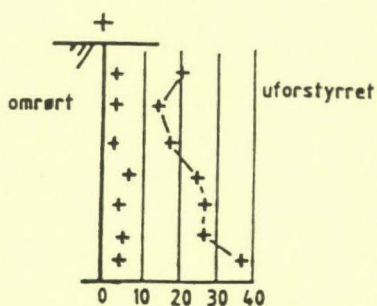
### DREIETRYKKSONDERING

Utstyret består av Ø36mm borstenger påmontert en standardisert dreiet spiss. Boret dreies ned med konstant rotasjon på 25 omdr./min. og nedpressningshastighet på 3m/min. Nedpressningskraften i kN måles kontinuerlig og angis i borprofilet. Ved faste masser kan rotasjonshastigheten økes. Dette angis med "ØR" på borprofilet. Boringene utføres med borerigg og angir relativ fasthet av jorda, men gir usikker fjellbestemmelse i det boret ikke kan bore gjennom stein eller andre faste masser over fjell (ref. NGF melding nr.7 av 1982).

### TOTALSONDERING

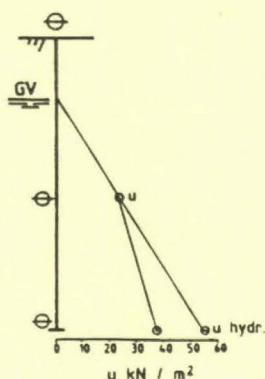
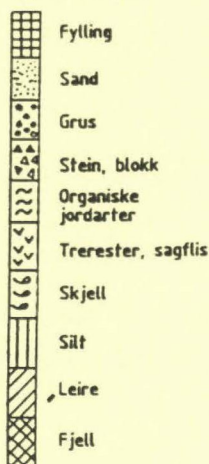
Bormetoden er en kombinasjon av de to foregående bormetodene. Utstyret består av Ø44mm borstenger påmontert en fjellborkrone med kuleventil og Ø57mm. Boret dreies som ved en dreietrykksondering i løsmasser. Ved fastere masser kan nedtrengningsevnen økes ved å øke rotasjonen, spyle eller slå. Metode angis på borprofilet. Når borstengene kommer til fjell går bormetoden over til å bli en fjellkontrollboring med topphammer og luft- eller vannspyling. Boringen utføres med borerigg og angir relativ fasthet av løsmassene og gir sikker fjellbestemmelse. Det bores normalt 1-3m i fjell for sikker fjellbestemmelse




 $S_u \text{ kN / m}^2$ 

Omrørt

Uforstyrret



## VINGEBORING

Utsyret benyttes kun i leire og består av et vingekorset som presses ned i bakken. Korset roteres og dreiemomentet ved brudd i leiren måles (uforstyrret). Etter 25 hurtige om- dreininger måles dreiemomentet på nytt (omrørt). Uforstyrret dreie- moment gir grunnlag for bestemmelse av leiras udrenerte skjærstyrke. Boringene utføres normalt med borerigg, men det kan også benyttes bærbart utstyr (ref.NGF melding nr 4 av 1982).

## PRØVETAKING

Det skilles mellom uforstyrrede og omrørte prøver. Begge typer tas normalt opp med borerigg, men det kan også benyttes bærbart utstyr.

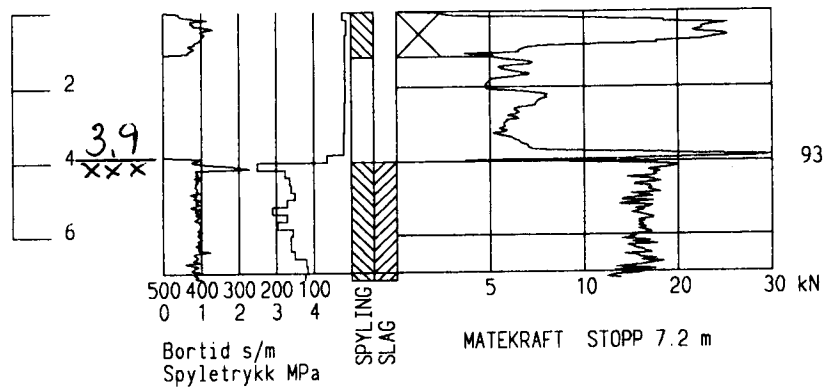
Omrørte prøver tas ved hjelp av en skovl- boring med  $\varnothing 75\text{mm}$  eller  $\varnothing 100\text{mm}$  stål- skrue. Jordprøver tas av de massene som følger med når ståskruen trekkes opp. Metoden er behftet med noe usikkerhet ved at masser fra flere steder langs bor- hullveggen kan blandes sammen. Prøvene tas med inn til laboratoriet for nærmere undersøkelse.

Uforstyrrede prøver tas med NGI  $\varnothing 54 \text{ mm}$  stempelprevetager. Det brukes prøve- sylindre av stål eller glassfiber. Prøvelengden er normalt 80cm. Prøven forsegles og tas med inn til laboratoriet for rutine- og eventuelt andre under- søkelser.

Jordartene angis på borprofilet ved hjelp av de viste signaturer (skravur).

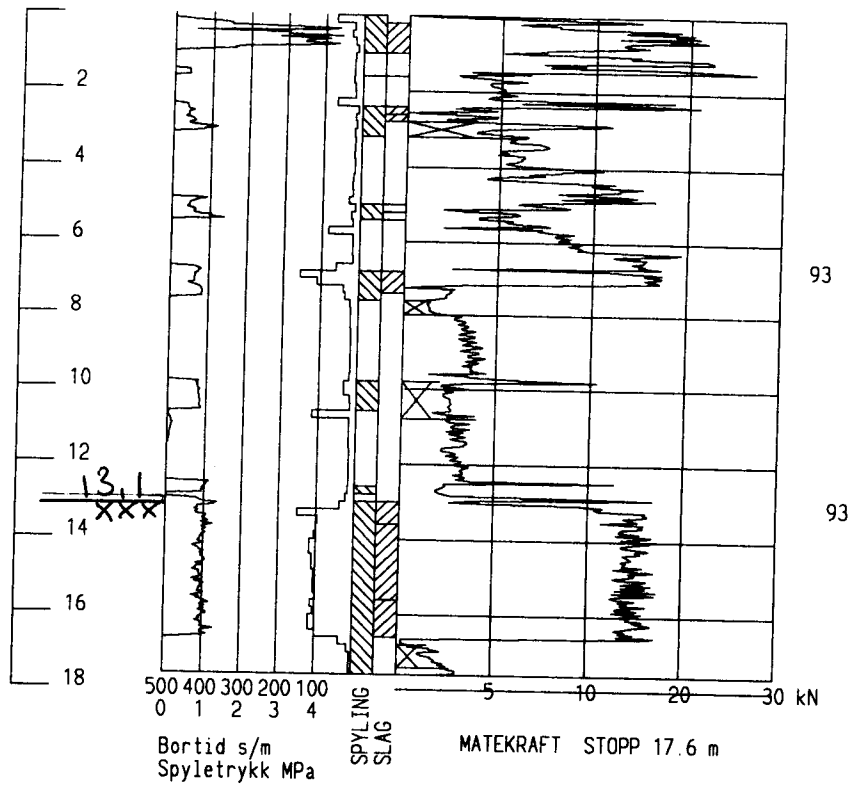
## PORETRYKKSÅLING

Poretrykket (vanntrykket) i angitte nivåer registreres ved hjelp av elektriske eller hydrauliske poretrykksmålere. Målerspissen med filter presses ned til ønsket nivå, normalt med borerigg. Poretrykket angis enten som den kotehøyde vannet vil stige til i et vannstandsrør eller som trykk i kpa. Poretrykket fra et nivå vil ikke uten videre angi grunnvannstandsni- vået, idet poretrykket ofte ikke øker hydrostatisk med dybden (ref. NGF melding nr.6 av 1982).



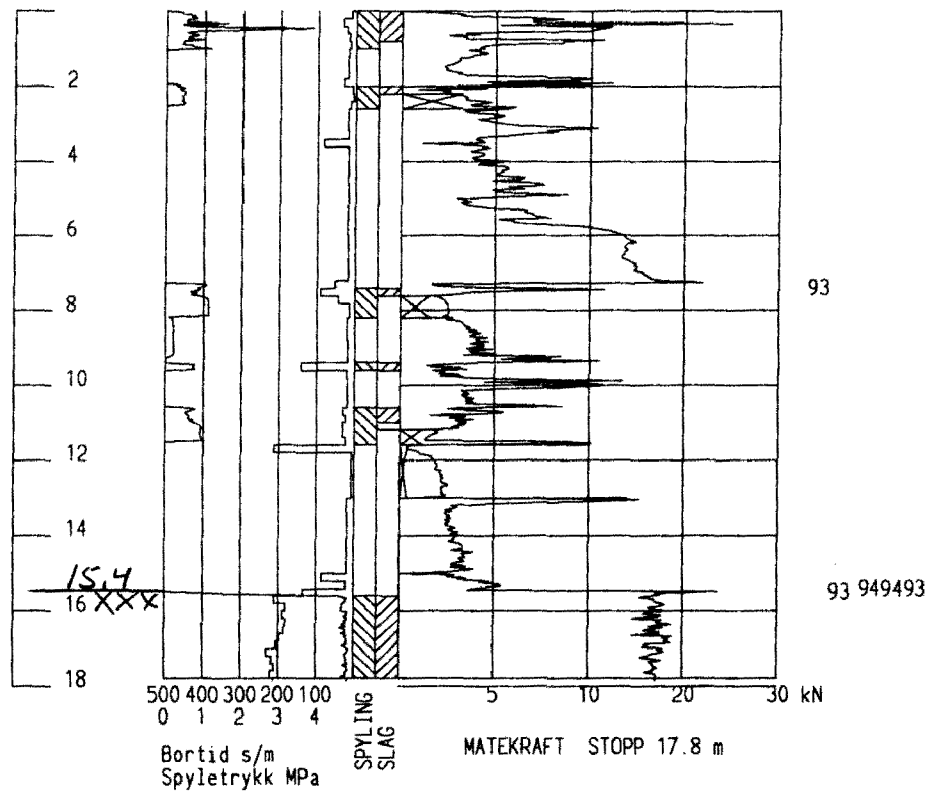
Prosjekt R-2817	Identifisering Totalsondering nr 311	Høyde 59,93
Prosjektnavn Svartdalstunnelen		Dato 1997-01-17
Firmanavn Oslo vann- og avløpsverk		Målestokk 1:200
		Side 1 (1)
		Hålnr (GP) 1406
		Fil: 281704.STD

Bilag 2



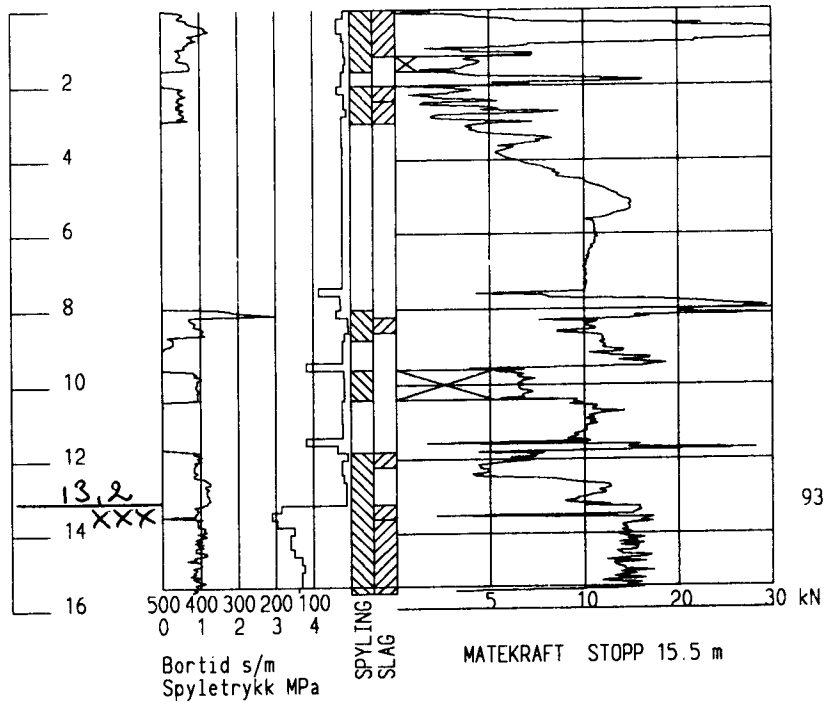
Prosjekt R-2817	Identifisering Totalsondering nr 312	Høyde 60,29
Prosjektnavn Svartdalstunnelen	Dato 1997-01-16	Målestokk 1:200
Firmanavn Oslo vann- og avløpsverk	Side 1 (1)	Hålnr (GP) 1404
	Fil: 281704.STD	

Bilag 3



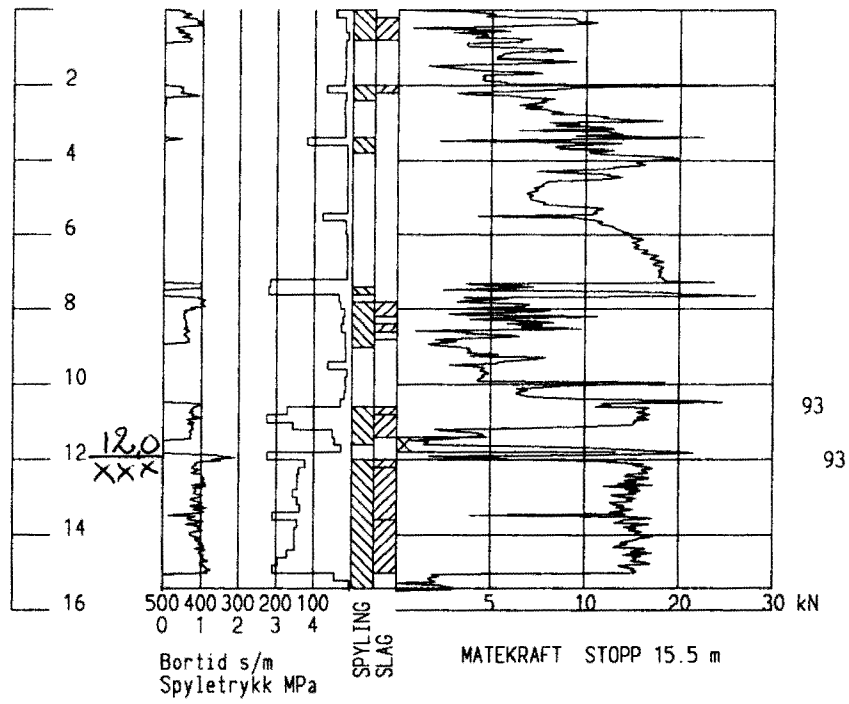
Prosjekt R-2817	Identifisering Totalsondering nr 313	Høyde 60,92
Prosjektnavn Svartdalstunnelen	Dato 1997-01-16	Målestokk 1:200
Firmanavn Oslo vann- og avløpsverk	Side 1 (1)	Hålnr (GP) 1405
	Fil: 281704.STD	

Bilag 4



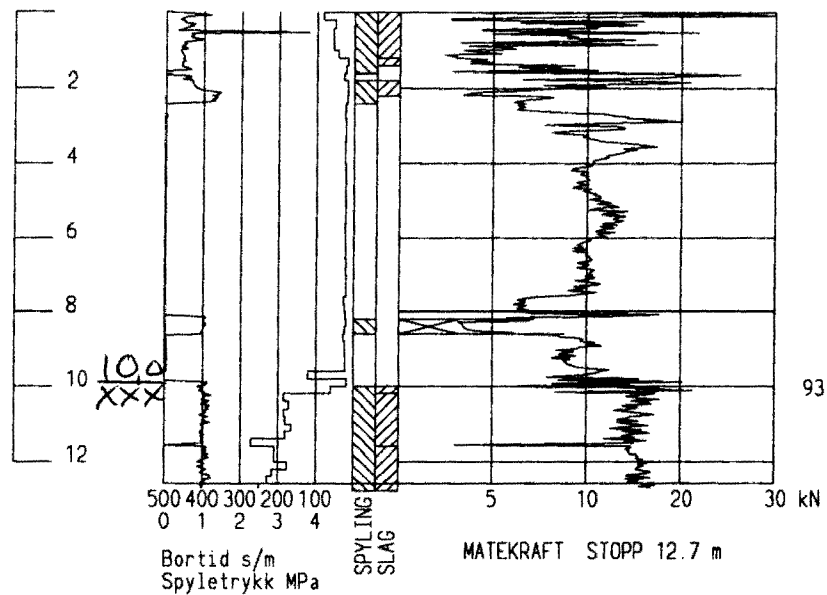
Prosjekt R-2817	Identifisering Totalsondering nr 314	Høyde 61,89	
Prosjektnavn Svartdalstunnelen		Dato 1997-01-17	Målestokk 1:200
		Side 1 (1)	Hålnr (GP) 1407
Firmanavn Oslo vann- og avløpsverk		Fil: 281704.STD	

Bilag 5



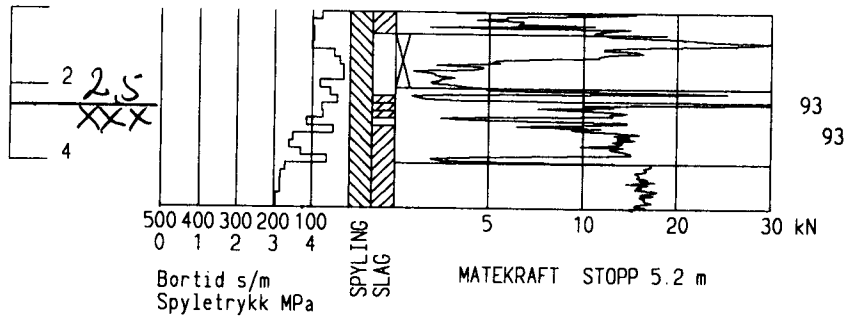
Prosjekt R-2817	Identifisering Totalsondering nr 315	Høyde 62,26	
Prosjektnavn Svartdalstunnelen		Dato 1997-01-17	Målestokk 1:200
		Side 1 (1)	Hålnr (GP) 1408
Firmanavn Oslo vann- og avløpsverk		Fil: 281704.STD	

Bilag 6



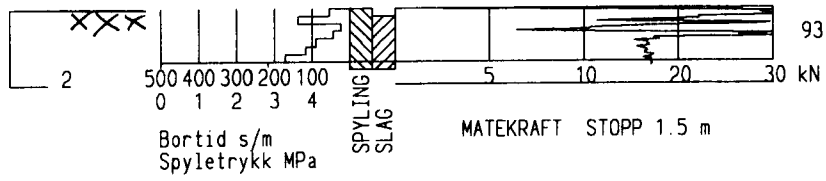
Prosjekt R-2817	Identifisering Totalsondering nr 316	Høyde 61,92
Prosjektnavn Svartdalstunnelen	Dato 1997-01-17	Målestokk 1:200
Firmanavn Oslo vann- og avløpsverk	Side 1 (1)	Hålnr (GP) 1409
Fil: 281704.STD		

Bilag 7



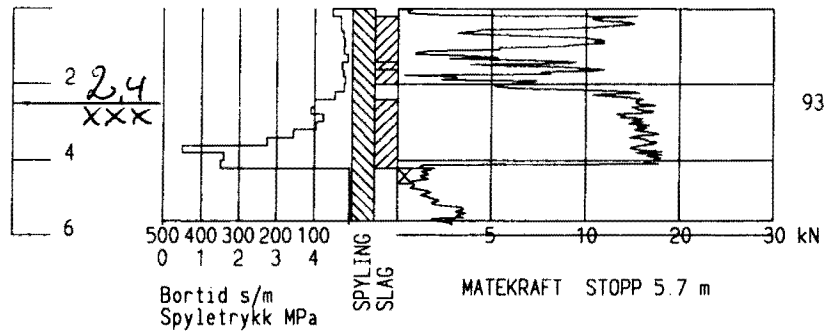
Prosjekt R-2817	Identifisering Totalsondering nr 317	Høyde 61,97
Prosjektnavn Svartdalstunnelen	Dato 1997-01-16	Målestokk 1:200
	Side 1 (1)	Hålnr (GP) 1400
Firmanavn Oslo vann- og avløpsverk	Fil: 281704.STD	

Bilag 8



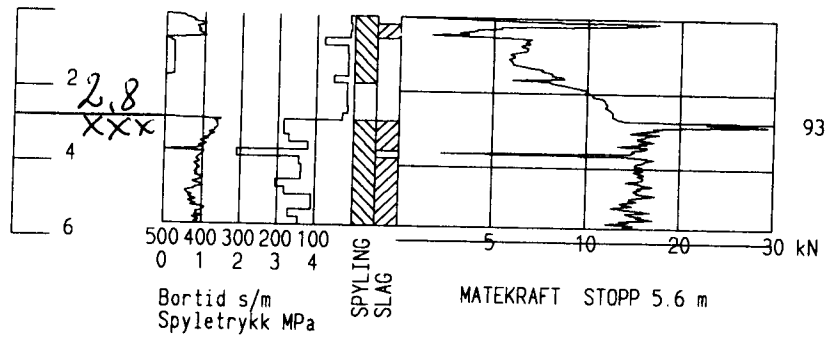
Prosjekt R-2817	Identifisering Totalsondering nr 318	Høyde 61,18
Prosjektnavn Svartdalstunnelen		Dato 1997-01-16
Firmanavn Oslo vann- og avløpsverk		Målestokk 1:200
		Side 1 (1)
		Hålnr (GP) 1402
		Fil: 281704.STD

Bilag 9



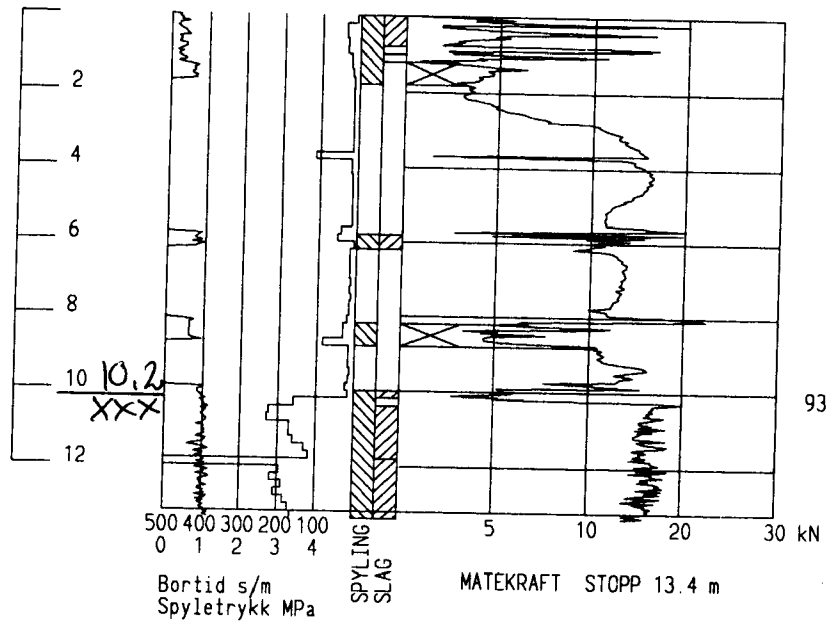
Prosjekt R-2817	Identifisering Totalsondering nr 319	Høyde 61,60
Prosjektnavn Svartdalstunnelen	Dato 1997-01-16	Målestokk 1:200
	Side 1 (1)	Hålnr (GP) 1403
Firmanavn Oslo vann- og avløpsverk	Fil: 281704.STD	

Bilag 10



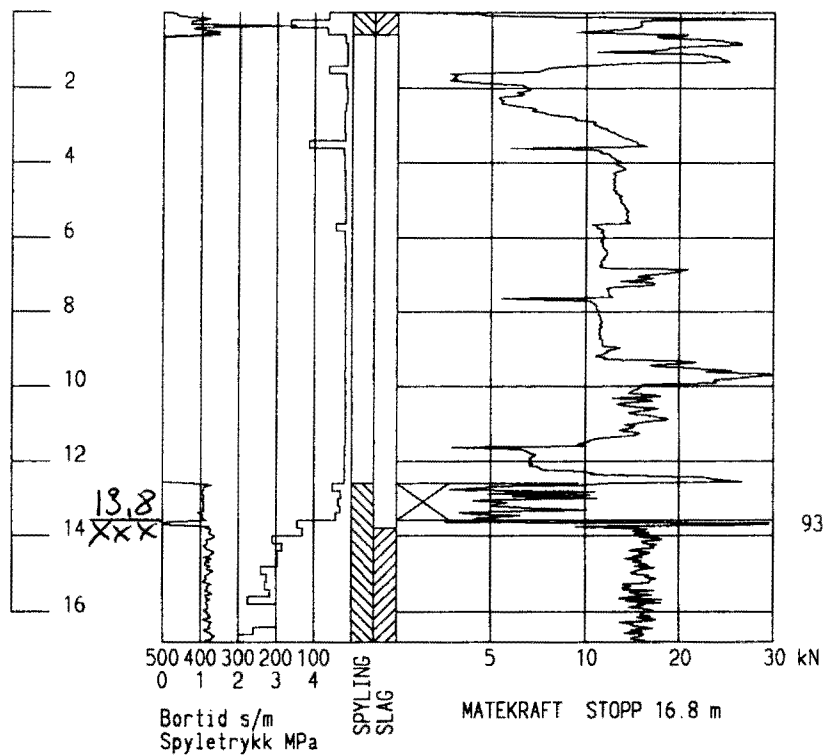
Prosjekt R-2817	Identifisering Totalsondering nr 321	Høyde 60,38
Prosjektnavn Svartdalstunnelen	Dato 1997-01-20	Målestokk 1:200
Firmanavn Oslo vann- og avløpsverk	Side 1 (1)	Hålnr (GP) 1415
	Fil: 281704.STD	

Bilag II



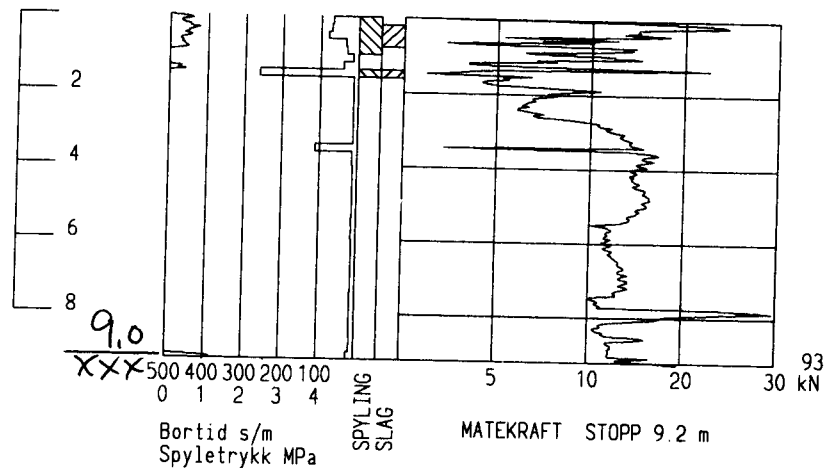
Prosjekt R-2817	Identifisering Totalsondering nr 322	Høyde 60,25
Prosjektnavn Svartdalstunnelen		Dato 1997-01-20
Firmanavn Oslo vann- og avløpsverk		Målestokk 1:200
		Side 1 (1)
		Hålnr (GP) 1414
		Fil: 281704.STD

Bilag 12



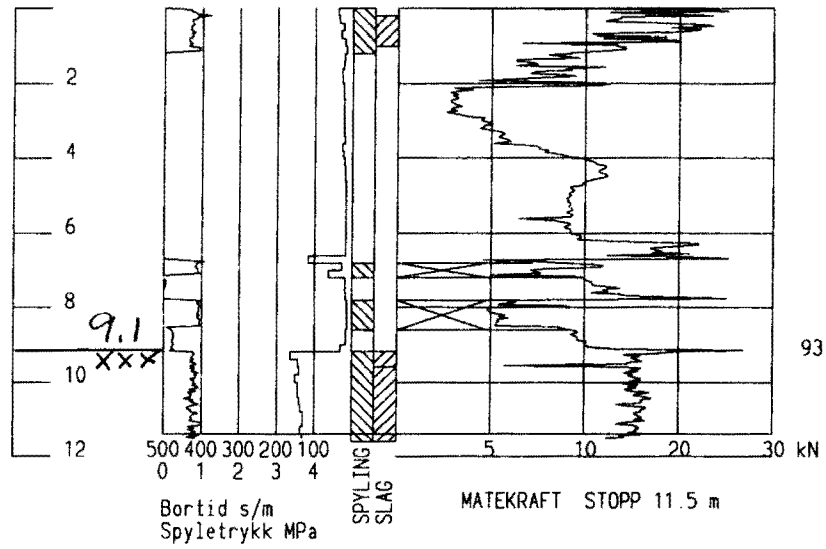
Prosjekt R-2817	Identifisering Totalsondering nr 323	Høyde 60,96
Prosjektnavn Svartdalstunnelen	Dato 1997-01-20	Målestokk 1:200
Firmanavn Oslo vann- og avløpsverk	Side 1 (1)	Hålnr (GP) 1413
	Fil: 281704.STD	

Bilag 13



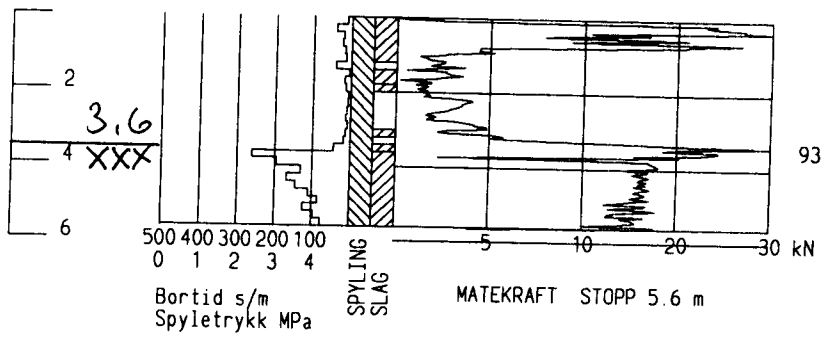
Prosjekt R-2817	Identifisering Totalsondering nr 324	Høyde 62,28	
Prosjektnavn Svartdalstunnelen		Dato 1997-01-20	Målestokk 1:200
Firmanavn Oslo vann- og avløpsverk		Side 1 (1)	Hålnr (GP) 1411
		Fil: 281704.STD	

Bilag 14



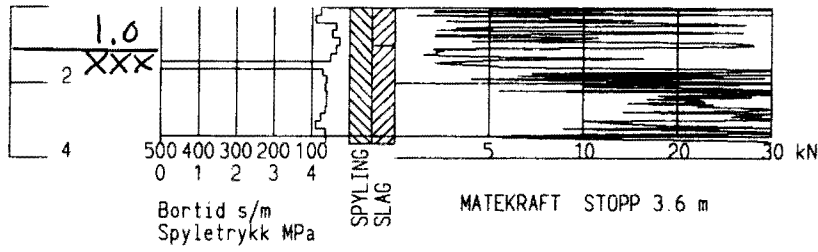
Prosjekt R-2817	Identifisering Totalsondering nr 325	Høyde 62,77
Prosjektnavn Svartdalstunnelen	Dato 1997-01-17	Målestokk 1:200
Firmanavn Oslo vann- og avløpsverk	Side 1 (1)	Hålnr (GP) 1410
	Fil: 281704.STD	

Bilag 15



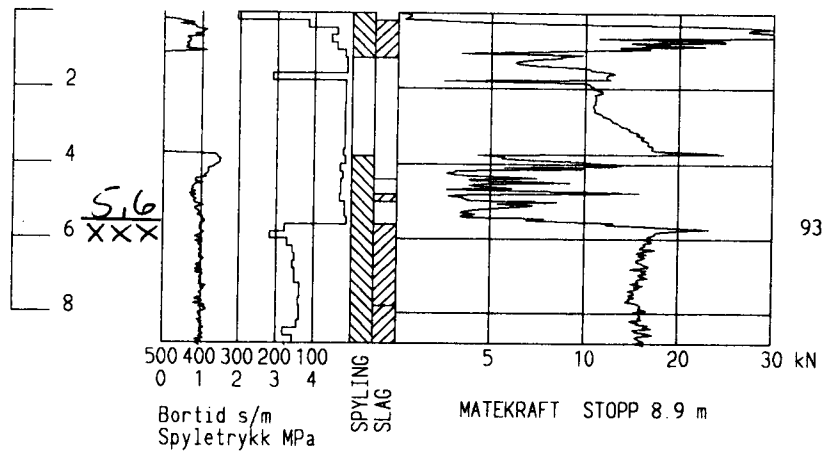
Prosjekt R-2817	Identifisering Totalsondering nr 326	Høyde 62,69	
Prosjektnavn Svardalstunnelen		Dato 1997-01-16	Målestokk 1:200
		Side 1 (1)	Hålnr (GP) 1401
Firmanavn Oslo vann- og avløpsverk		Fil: 281704.STD	

Bilag 16



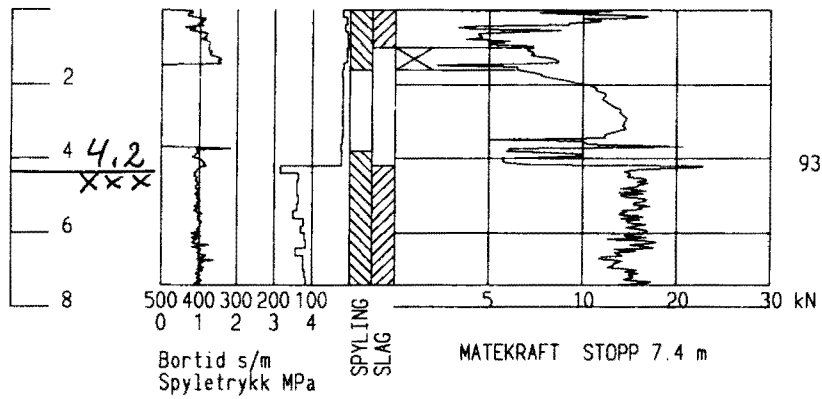
Prosjekt R-2817	Identifisering Totalsondering nr 327	Høyde 61,91
Prosjektnavn Svartdalstunnelen	Dato 1997-01-16	Målestokk 1:200
	Side 1 (1)	Hål nr (GP) 1399
Firmanavn Oslo vann- og avløpsverk	Fil: 281704.STD	

Bilag 17



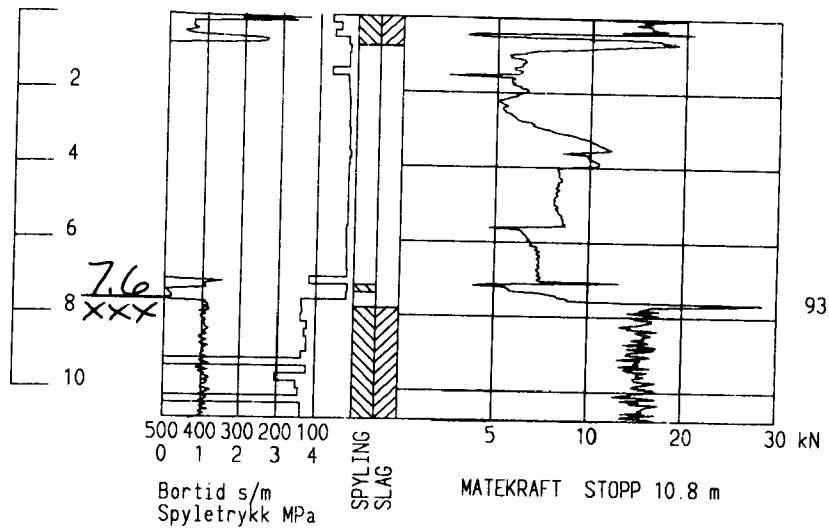
Prosjekt R-2817	Identifisering Totalsondering nr 329	Høyde 60,25
Prosjektnavn Svartdalstunnelen	Dato 1997-01-22	Målestokk 1:200
Firmanavn Oslo vann- og avløpsverk	Side 1 (1)	Hålnr (GP) 1424
	Fil: 281704.STD	

Bilag 18



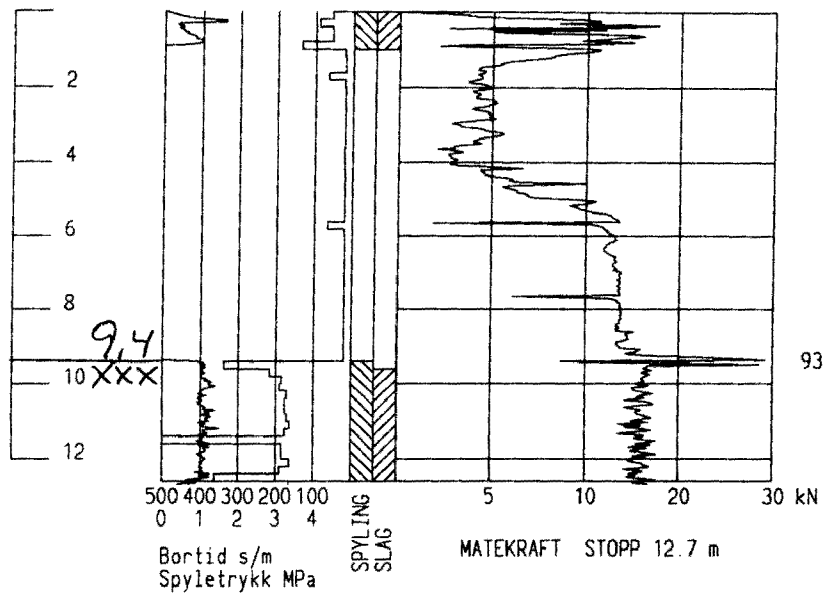
Prosjekt R-2817	Identifisering Totalsondering nr 330	Høyde 61,51
Prosjektnavn Svartdalstunnelen	Dato 1997-01-20	Målestokk 1:200
	Side 1 (1)	Hålnr (GP) 1416
Firmanavn Oslo vann- og avløpsverk	Fil: 281704.STD	

Bilag 19



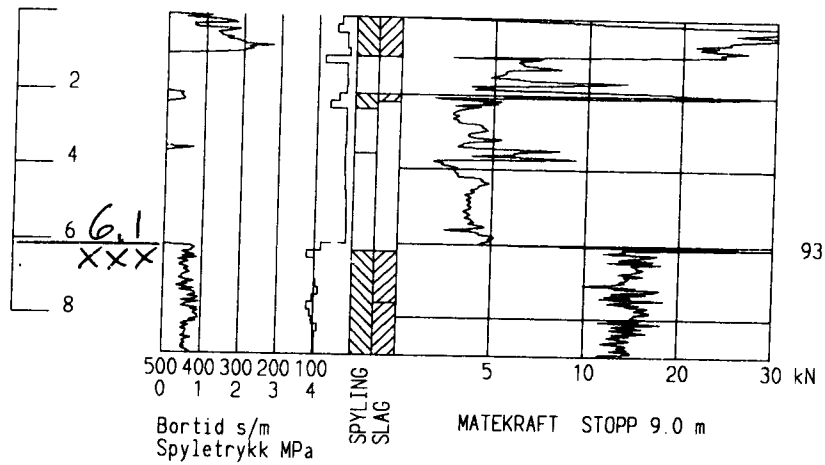
Prosjekt R-2817	Identifisering Totalsondering nr 331	Høyde 63,48
Prosjektnavn Svartdalstunnelen	Dato 1997-01-21	Målestokk 1:200
Firmanavn Oslo vann- og avløpsverk	Side 1 (1)	Hålnr (GP) 1421
	Fil: 281704.STD	

Bilag 20



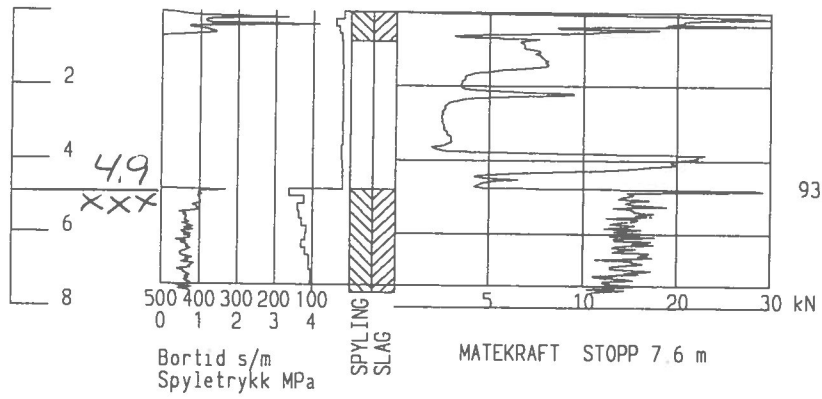
Prosjekt R-2817	Identifisering Totalsondering nr 332	Høyde 64,24	
Prosjektnavn Svartdalstunnelen		Dato 1997-01-21	Målestokk 1:200
		Side 1 (1)	Hålnr (GP) 1420
Firmanavn Oslo vann- og avløpsverk		Fil: 281704.STD	

Bilag 20



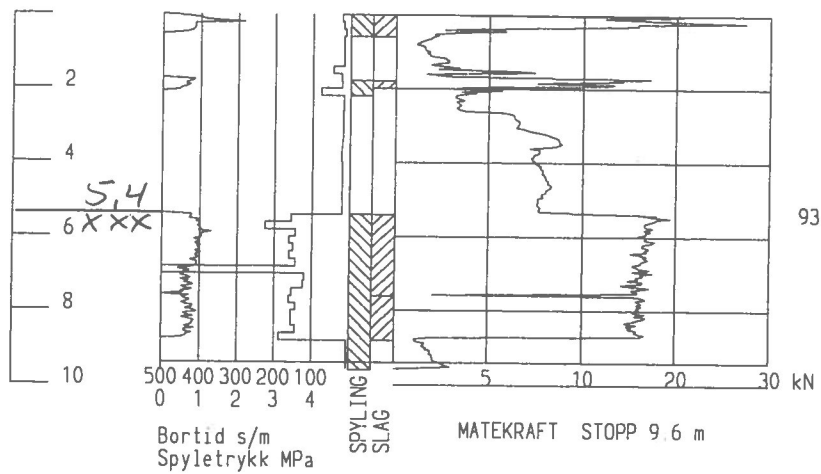
Prosjekt R-2817	Identifisering Totalsondering nr 333	Høyde 64,27
Prosjektnavn Svartdalstunnelen	Dato 1997-01-21	Målestokk 1:200
Firmanavn Oslo vann- og avløpsverk	Side 1 (1)	Hålnr (GP) 1419
	Fil: 281704.STD	

Bilag 21



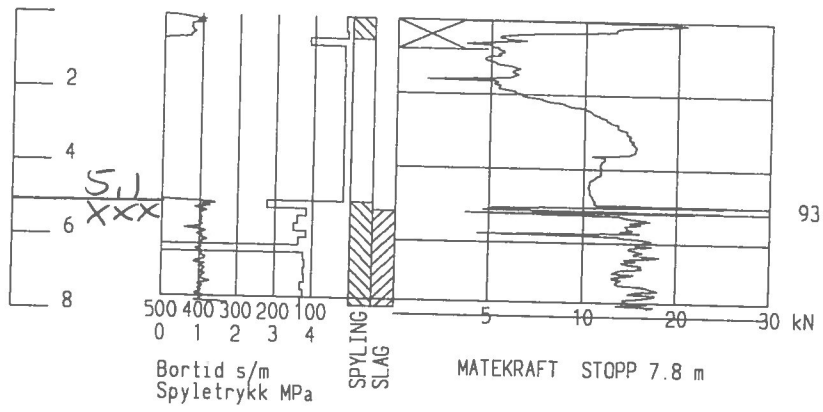
Prosjekt R-2817	Identifisering Totalsondering nr 334	Høyde 64,16
Prosjektnavn Svartdalstunnelen	Dato 1997-01-21	Målestokk 1:200
	Side 1 (1)	Hålnr (GP) 1418
Firmanavn Oslo vann- og avløpsverk	Fil: 281704.STD	

Bilag 22



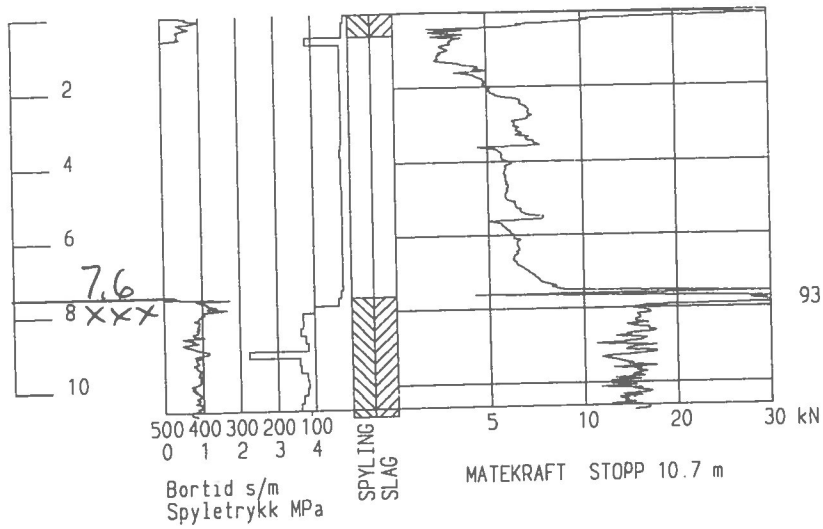
Prosjekt R-2817	Identifisering Totalsondering nr 335	Høyde 64,56
Prosjektnavn Svartdalstunnelen	Dato 1997-01-21	Målestokk 1:200
Firmanavn Oslo vann- og avløpsverk	Side 1 (1)	Hålnr (GP) 1417
	Fil: 281704.STD	

Bilag 23



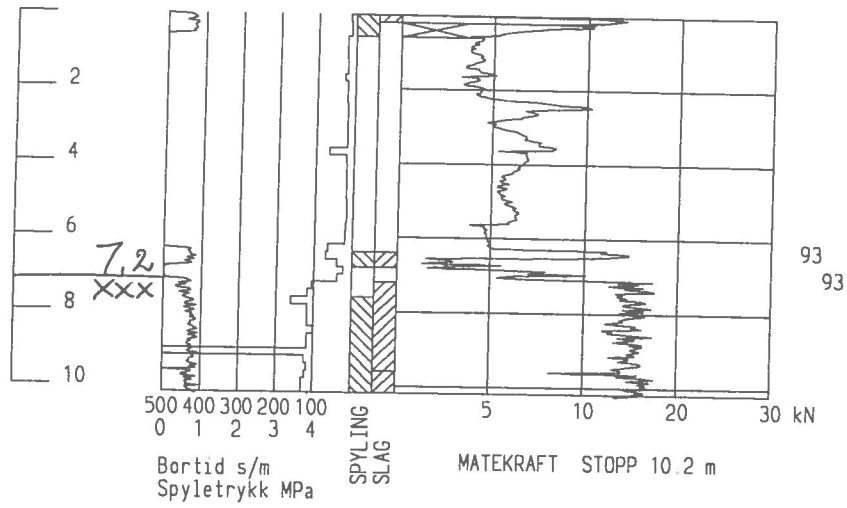
Prosjekt R-2817	Identifisering Totalsondering nr 336	Høyde 62,60
Prosjektnavn Svardalstunnelen	Dato 1997-01-21	Målestokk 1:200
Firmanavn Oslo vann- og avløpsverk	Side 1 (1)	Hålnr (GP) 1422
	Fil: 281704.STD	

Bilag 24



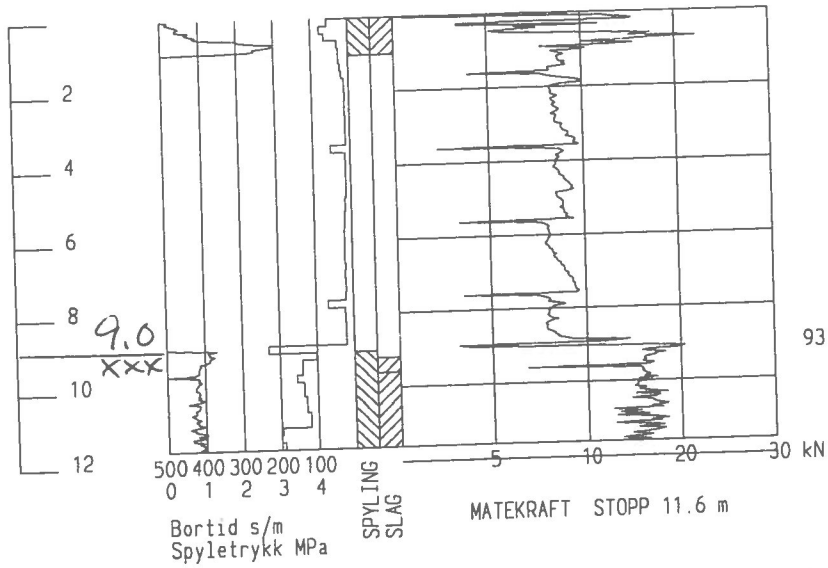
Prosjekt R-2817	Identifisering Totalsondering nr 337	Høyde 61,01	
Prosjektnavn Svartdalstunnelen		Dato 1997-01-22	Målestokk 1:200
		Side 1 (1)	Hålnr (GP) 1425
Firmanavn Oslo vann- og avløpsverk		Fil: 281704.STD	

Bilag 25



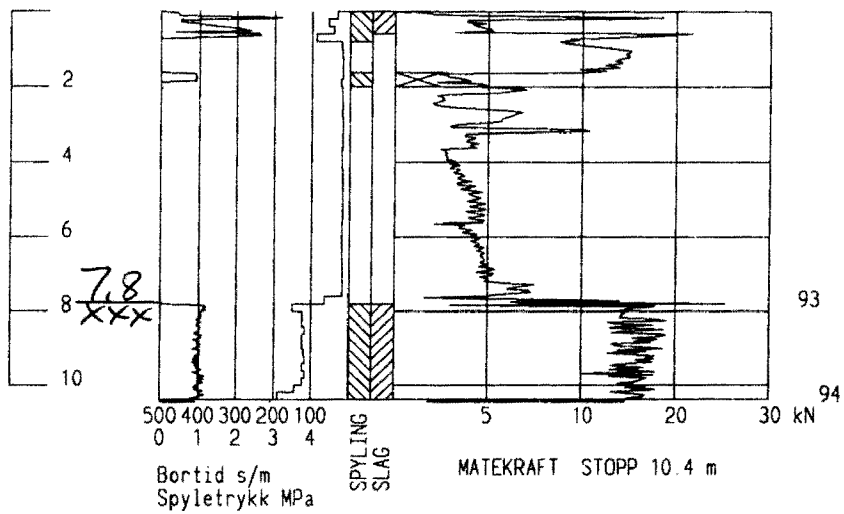
Prosjekt R-2817	Identifisering Totalsondering nr 338	Høyde 63,83
Prosjektnavn Svartdalstunnelen	Dato 1997-01-21	Målestokk 1:200
Firmanavn Oslo vann- og avløpsverk	Side 1 (1)	Hålnr (GP) 1423
	Fil: 281704.STD	

Bilag 26



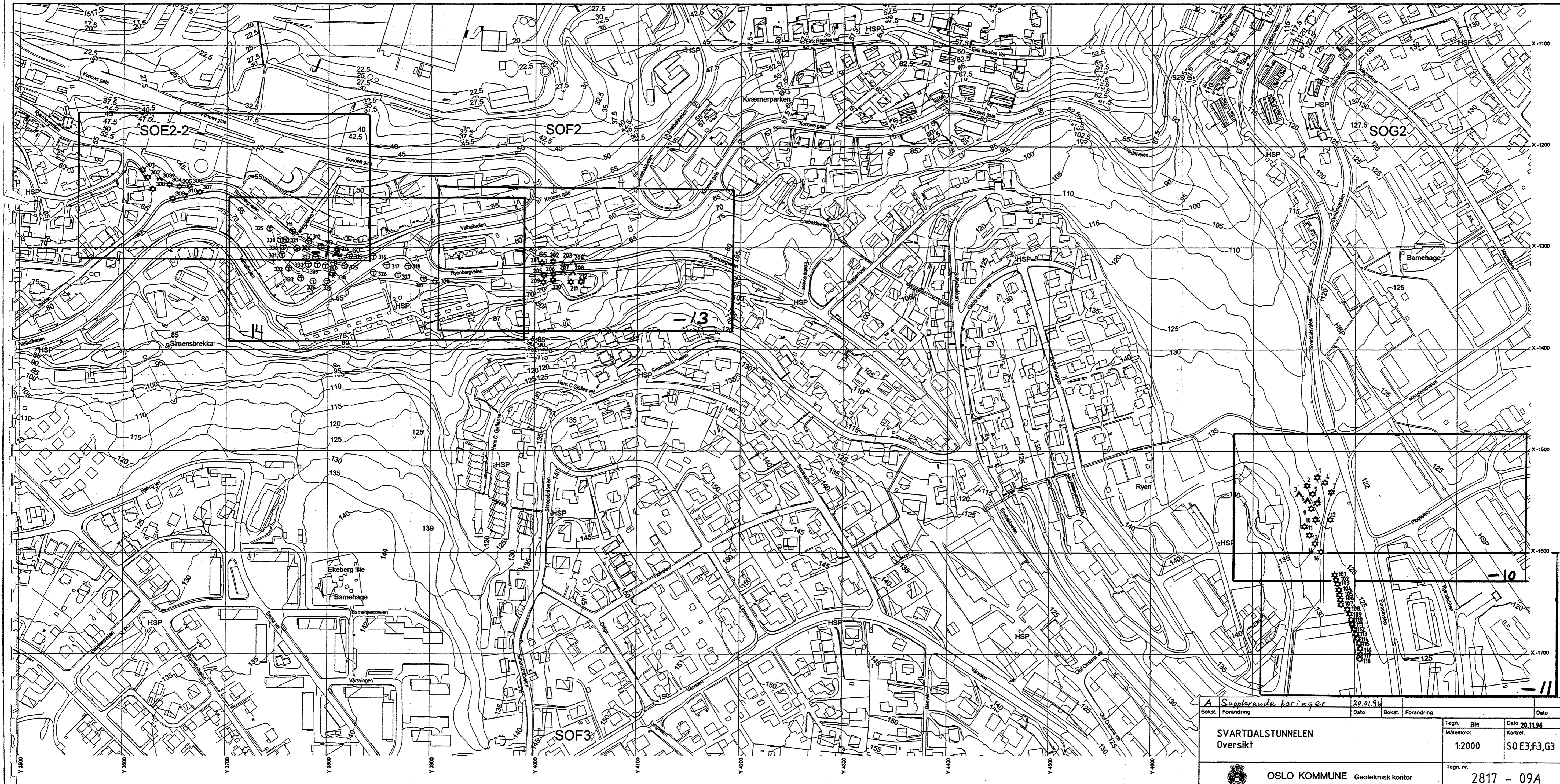
Prosjekt R-2817	Identifisering Totalsondering nr 339	Høyde 61,26
Prosjektnavn Svartdalstunnelen		Dato 1922-22-22
		Målestokk 1:200
		Side 1 (1)
		Hålnr (GP) 1426
Firmanavn Oslo vann- og avløpsverk		Fil: 281704.STD

Bilag 27

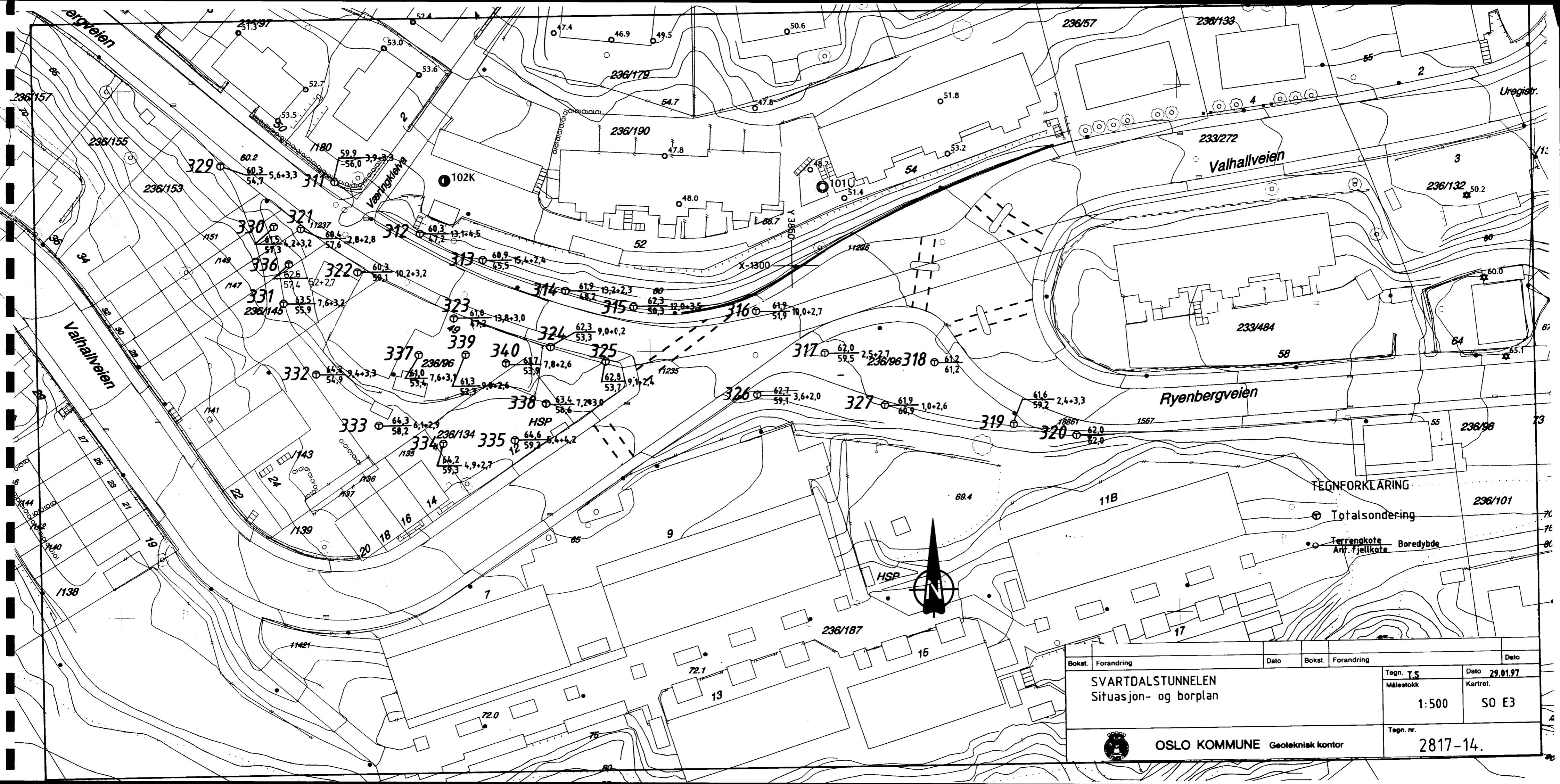


Prosjekt R-2817	Identifisering Totalsondering nr 340	Høyde 61,67
Prosjektnavn Svartdalstunnelen		Dato 1997-01-22
Firmanavn Oslo vann- og avløpsverk		Målestokk 1:200
		Side 1 (1)
		Hålnr (GP) 1427
		Fil: 281704.STD

Bilag 28



A Supplende boringer		20.01.96		Dato	
Bokst.	Forandring	Dato	Bokst.	Forandring	Dato
SVARTDALSTUNNELEN			Tegn. BM	Dato 20.11.96	
Oversikt			Målestokk	Kartref. SO E3,F3,G3	
			Tegn. nr.	2817 - 09A	
OSLO KOMMUNE Geoteknisk kontor					



TEGNFORKLARING

- ⊙ Totalsondering
- Terrenkote
- Ant. fjellkote
- Boreddybde

Bokst.	Forandring	Dato	Bokst.	Forandring	Dato
SVARTDALSTUNNELEN			Tegn. T.S		Dato 29.01.97
Situasjon- og borplan			Målestokk		Kartref. SO E3
			1:500		
			Tegn. nr.		2817-14.
OSLO KOMMUNE			Geoteknisk kontor		