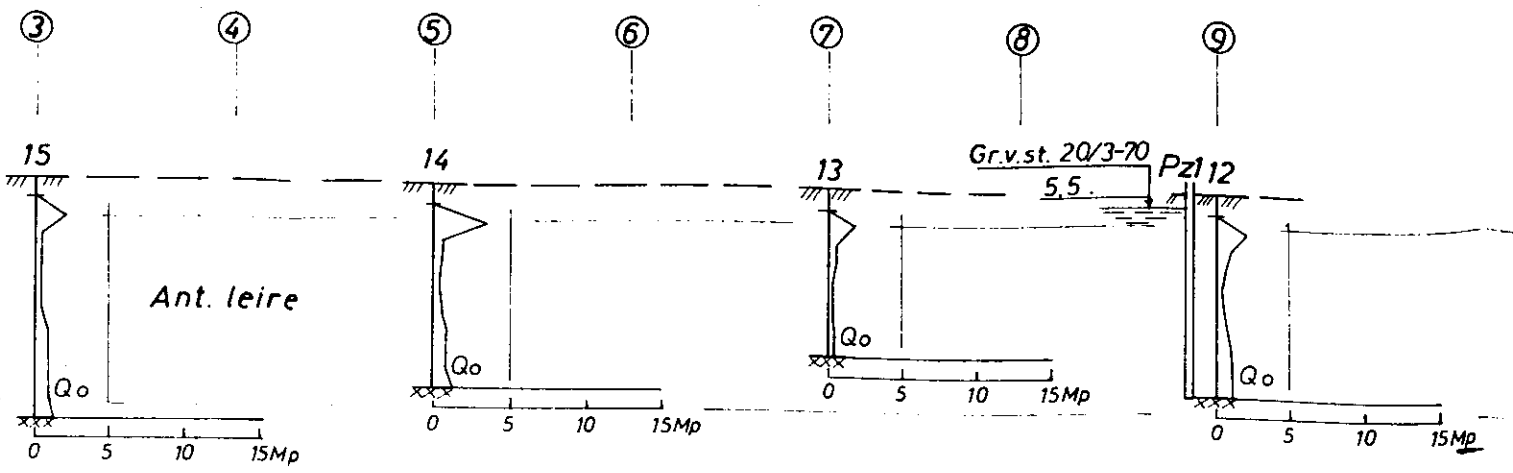


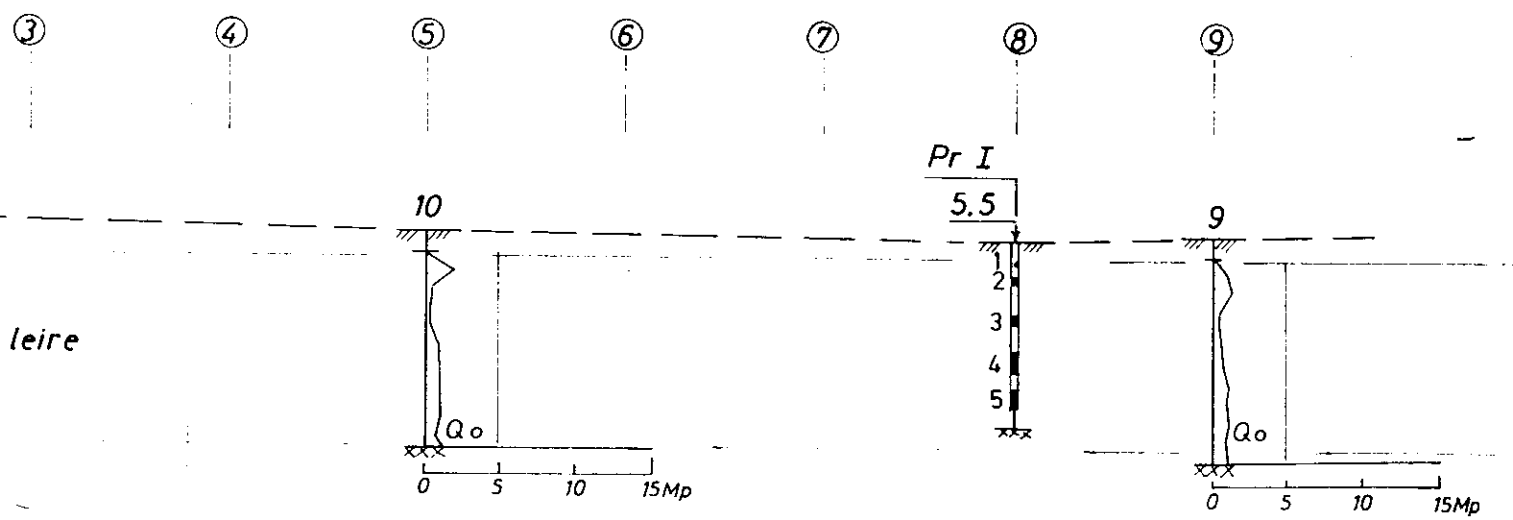
PROFIL D-D

NVE1

104N



PROFIL C-C



104N

Prøveserie <u>I</u>		Terrang (Bunn) kote: <u>+5.5</u>												
Dybde i m.	Materiale	Prøve	Vanninnhold %			n %	γ t/m <sup>3</sup>	Skjærfasthet Mp/m <sup>2</sup>					S <sub>r</sub>	S <sub>t</sub>
			20	40	60			1	2	3	4	5		
1	MATJORD	1												
	TØRRSKORPELEIRE	2												
2	LEIRE siltig	3												
3		4												
4	KVIKKLEIRE m/sandlag	5										0.19	6.4	
5												0.01	95	

NOTEBY 8210-3  
1970