

DATARAPPORT FRA GRUNNUNDERSØKELSE

Jernbaneverket Utbygging

Nytt dobbeltspor Oslo - Ski

Oppdrag nr: 6080030

Rapport nr. 3

Dato: 07.09.2009

Fylke Akershus	Kommune Oslo - Ski	Sted	UTM
Byggherre			
Oppdragsgiver Jernbaneverket Utbygging			
Oppdrag formidlet av Jernbaneverket Utbygging v/ Else Motzfeldt			
Oppdragsreferanse Kontrakt K001933 av 21.12.2007, bestilling av 12.02.2009			
Antall sider 5	Tegn.nr 301 - 318	Bilag.nr. 2	Antall tillegg 1

Prosjekt-tittel

**Jernbaneverket Utbygging
Nytt dobbeltspor Oslo - Ski**

Rapport-tittel

**Grunnundersøkelser
Datarapport, fase 3
Tunnelstrekning Oslo - Ski**

Oppdrag nr: 6080030	Rapport nr: 3	Rev:	Dato: 07.09.2009	Kontr: <i>HW</i>
Oppdragsleder: Bjørnar Kristiansen		Utarbeidet av: Bjørnar Kristiansen		
<p>SAMMENDRAG</p> <p>Jernbaneverket Utbygging planlegger bygging av nytt dobbeltspor mellom Oslo og Ski. Fase 3 omfatter boringer og grunnvannsovervåking langs tunnelstrekningen mellom Oslo og Ski. Det er i fase 3 utført 42 totalsonderinger og installert 17 piezometere.</p> <p>Sonderingsdybden er 1,0 - 13,2 meter, mens piezometerne er installert 2,0 - 12,2 meter under dagens terreng.</p>				

INNHOOLD

1	INNLEDNING	4
1.1	Prosjekt.....	4
1.2	Oppdrag	4
1.3	Innhold	4
2	UNDERSØKELSER.....	4
2.1	Feltundersøkelser	4
2.2	Oppmåling	4
2.3	Laboratorieundersøkelser.....	4
2.4	Resultater.....	4
3	GRUNNFORHOLD	5
3.1	Løsmasser	5
3.2	Grunnvann.....	5
3.3	Fjell	5

TEGNINGER

Tegn. nr.	Rev. nr.	Tittel	Målestokk
301		OVERSIKTSKART	1: 100 000
302		SITUASJONSPLAN, PKT 700A - 701	1: 2000
303		SITUASJONSPLAN, PKT 702 - 707	1: 2000
304		SITUASJONSPLAN, PKT 708 - 710	1: 2000
305		SITUASJONSPLAN, PKT 711 - 717	1: 2000
306		SITUASJONSPLAN, PKT 718 - 722	1: 2000
307		SITUASJONSPLAN, PKT 723 - 728	1: 2000
308		SITUASJONSPLAN, PKT 729 - 736	1: 2000
309		SITUASJONSPLAN, PKT 737 - 748	1: 2000
310		SITUASJONSPLAN, PKT 749 - 753	1: 2000
311		SITUASJONSPLAN, PKT 754 - 755	1: 2000
312		BORERESULTATER, PKT 700A - 709	1: 200
313		BORERESULTATER, PKT 710 - 715	1: 200
314		BORERESULTATER, PKT 716 - 721	1: 200
315		BORERESULTATER, PKT 722 - 728	1: 200
316		BORERESULTATER, PKT 729 - 738	1: 200
317		BORERESULTATER, PKT 739 - 752	1: 200
318		BORERESULTATER, PKT 753 - 755	1: 200

BILAG

Bilag. nr.	Rev. nr.	Tittel
1		BORPUNKTDATA
2		SKJEMA FOR HYDRAULISKE PIEZOMETER

TILLEGG

I	MARKUNDERSØKELSER
---	-------------------

1 INNLEDNING

1.1 Prosjekt

Jernbanelinjen Utbygging planlegger bygging av nytt dobbeltspor mellom Oslo og Ski. Traseen skal gå i tunnel fra Oslo til Langhus og videre til Ski stasjon i dagstrekning.

1.2 Oppdrag

Rambøll Norge AS har på oppdrag fra Jernbanelinjen utført grunnundersøkelser i det planlagte utbyggingsområdet. Fase 3 av grunnundersøkelsene omfatter boring og grunnvannsovervåking av tunnelstrekningen mellom Oslo og Ski.

1.3 Innhold

Rapporten inneholder samlede resultater fra grunnundersøkelsen med boreresultater og en oversikt over installerte grunnvannsmålere for grunnvannskontroll.

Rapporten inneholder ingen geoteknisk vurdering.

2 UNDERSØKELSER

2.1 Feltundersøkelser

Det er til sammen utført 42 totalsonderinger og installert 17 piezometere. Plassering av borepunkter fremkommer av tegning 302 – 311 (situasjonsplaner).

Sonderingene er i hovedsak utført i den hensikt å kartlegge fjelldybder, slik at boringene er ført ned til og delvis ned i fjell. Noen punkter er boret med tanke på installering av piezometer. Disse boringene er avsluttet uten boring i fjell.

Sonderingsdybden er 1,0 – 13,2 meter (eks boring i fjell) mens piezometerne er installert 2 – 12,2 meter under dagens terrengnivå.

2.2 Oppmåling

Samtlige borepunkt er stukket ut og innmålt med høyde og koordinater av Scan Survey AS. Punktene er angitt i Euref89/UTM sone 32, og høyde etter NN1954. Borepunktdata fremkommer av bilag 1.

2.3 Laboratorieundersøkelser

Det er ikke tatt opp prøver for analyser i geoteknisk laboratorium på dette stadium av fase 3.

2.4 Resultater

Resultater fra utførte totalsonderinger fremkommer av tegning 312 – 318.

En oversikt over alle piezometerne er å finne i bilag 2. Det er utarbeidet et skjema for hvert piezometer med sammenstilling av måledata, installeringsdybde etc.

Tillegg I gir forklaring og metodebeskrivelser på utførte feltundersøkelser.

3 GRUNNFORHOLD

3.1 Løsmasser

Det er ikke utført prøvetaking for å dokumentere løsmassene langs tunnelstrekningen da hensikten med undersøkelsene har vært å kartlegge dybder til fjell og installasjonsdybder for piezometerne.

Informasjon om lagdeling etc kan tolkes ut fra boreresultatene.

3.2 Grunnvann

Det er installert til sammen 17 hydrauliske piezometere langs strekningen mellom punkt 701 og 752. Piezometerne består av 1" vannrør med filterspiss, men uten slange opp røret.

Installeringsdybden på piezometerne er 2 – 12,2 meter under eksisterende terreng. For øvrige detaljer vises det til bilag 2.

3.3 Fjell

Det er utført boring i fjell for fjellkontroll i utvalgte borpunkt. For detaljer vises det til boreresultater (tegning 312 – 318) og borpunktdata (bilag 1).



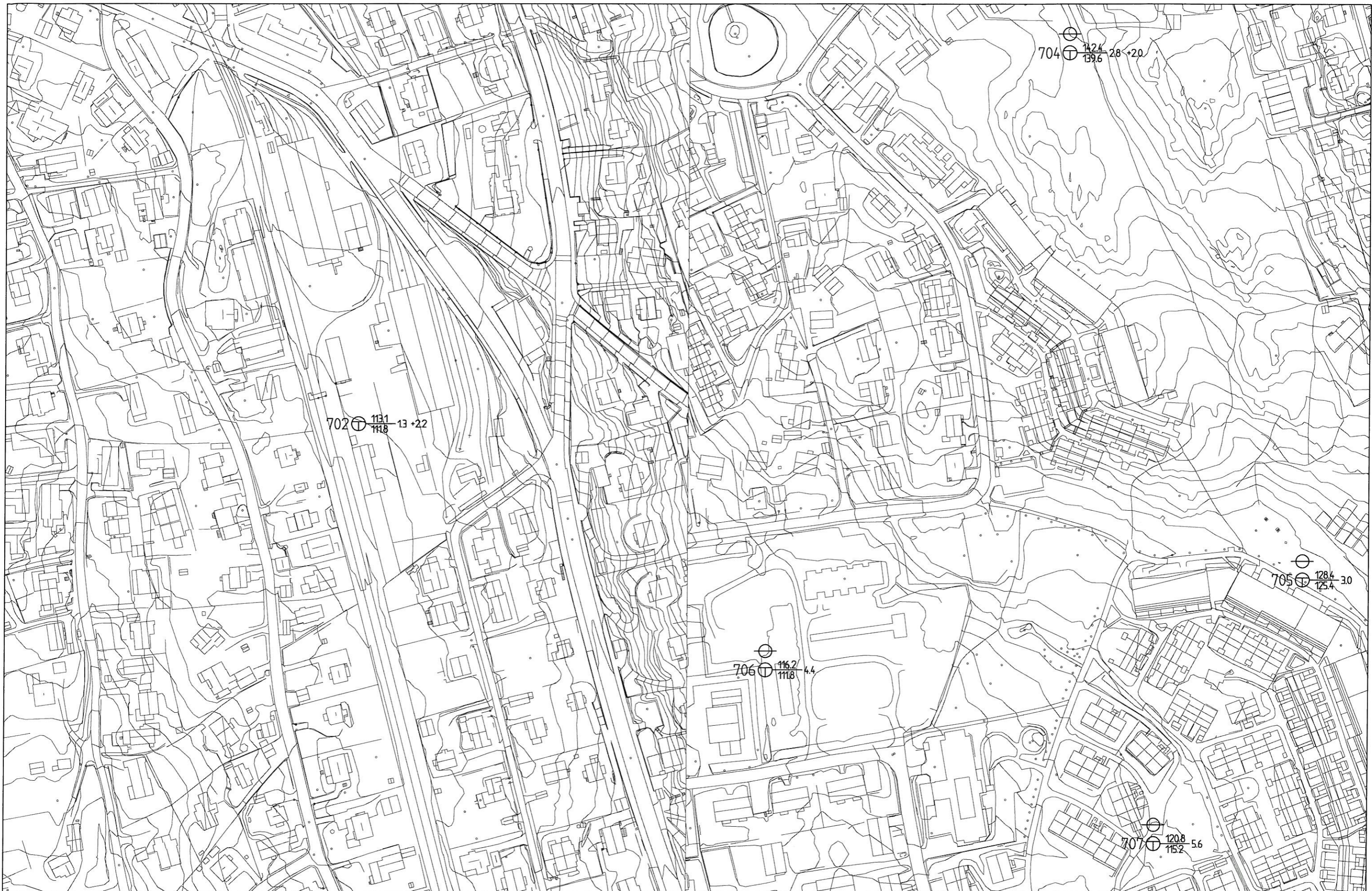
REV.	DATO	ENDRING	TEGN	KONTR	GODKJ
	28.07.09		BVN	<i>[Signature]</i>	
TEGNINGSSTATUS					

RAMBOLL
 Ramboll Norge AS - Region Midt-Norge
 P.B. 7493 Mellomila 79, N-7018 Trondheim
 TLF: 73 84 10 00 - FAX: 73 84 10 60

OPPDAG
Nytt dobbeltspor Oslo-Ski
 OPPDRAGSGIVER
Jernbaneverket Utbygging

INNHOOLD
SITUASJONSPLAN
 ⊕ Totalsondering
 ⊖ Poretrykksmåling

OPPDAG NR. 6080030	MÅLESTOKK 1:2000	BLAD NR.	AV
		TEGNING NR. 302	REV.



	28.07.09		BVN	<i>BVN</i>	
REV.	DATO	ENDRING	TEGN	KONTR	GODKJ
TEGNINGSSTATUS					

RAMBOLL

Ramboll Norge AS - Region Midt-Norge
P.B. 7493 Mellomila 79, N-7018 Trondheim
TLF: 73 84 10 00 - FAX: 73 84 10 60

OPPDRAG
Nytt dobbeltspor Oslo-Ski

OPPDRAGSGIVER
Jernbaneverket Utbygging

INNHOOLD
SITUASJONSPLAN
⊕ Totalsondering
⊖ Poretrykksmåling

OPPDRAG NR. 6080030	MÅLESTOKK 1:2000	BLAD NR. AV	TEGNING NR. 303	REV.
------------------------	---------------------	----------------	--------------------	------



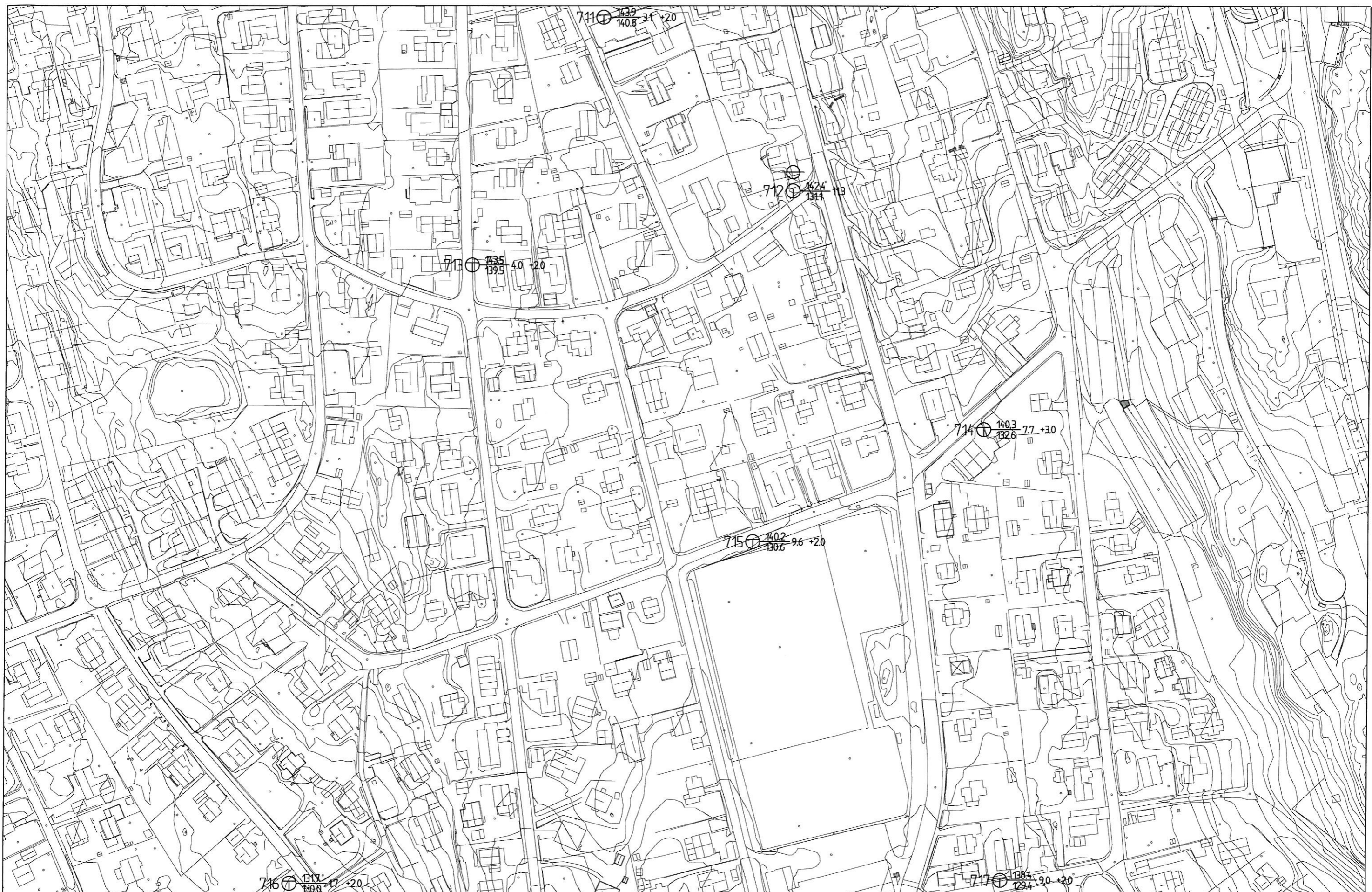
REV.	DATO	ENDRING	TEGN	KONTR.	GODKJ
	28.07.09		BVN	<i>BVN</i>	
TEGNINGSSTATUS					

RAMBOLL
 Rambøll Norge AS - Region Midt-Norge
 P.B. 7493 Mellomila 79, N-7018 Trondheim
 TLF: 73 84 10 00 - FAX: 73 84 10 60

OPPDRA
Nytt dobbeltspor Oslo-Ski
 OPPDRAGSGIVER
Jernbaneverket Utbygging

INNHO
SITUASJONSPLAN
 ⊕ Totalsondering
 ⊖ Poretrykksmåling

OPPDRA NR.	MÅLESTOKK	BLAD NR.	AV
6080030	1:2000		
TEGNING NR.			REV.
304			



28.07.09	BVN	1317	17	+20	
REV.	DATE	ENDRING	TEGN	KONTR	GODKJ
TEGNINGSSTATUS					

RAMBOLL

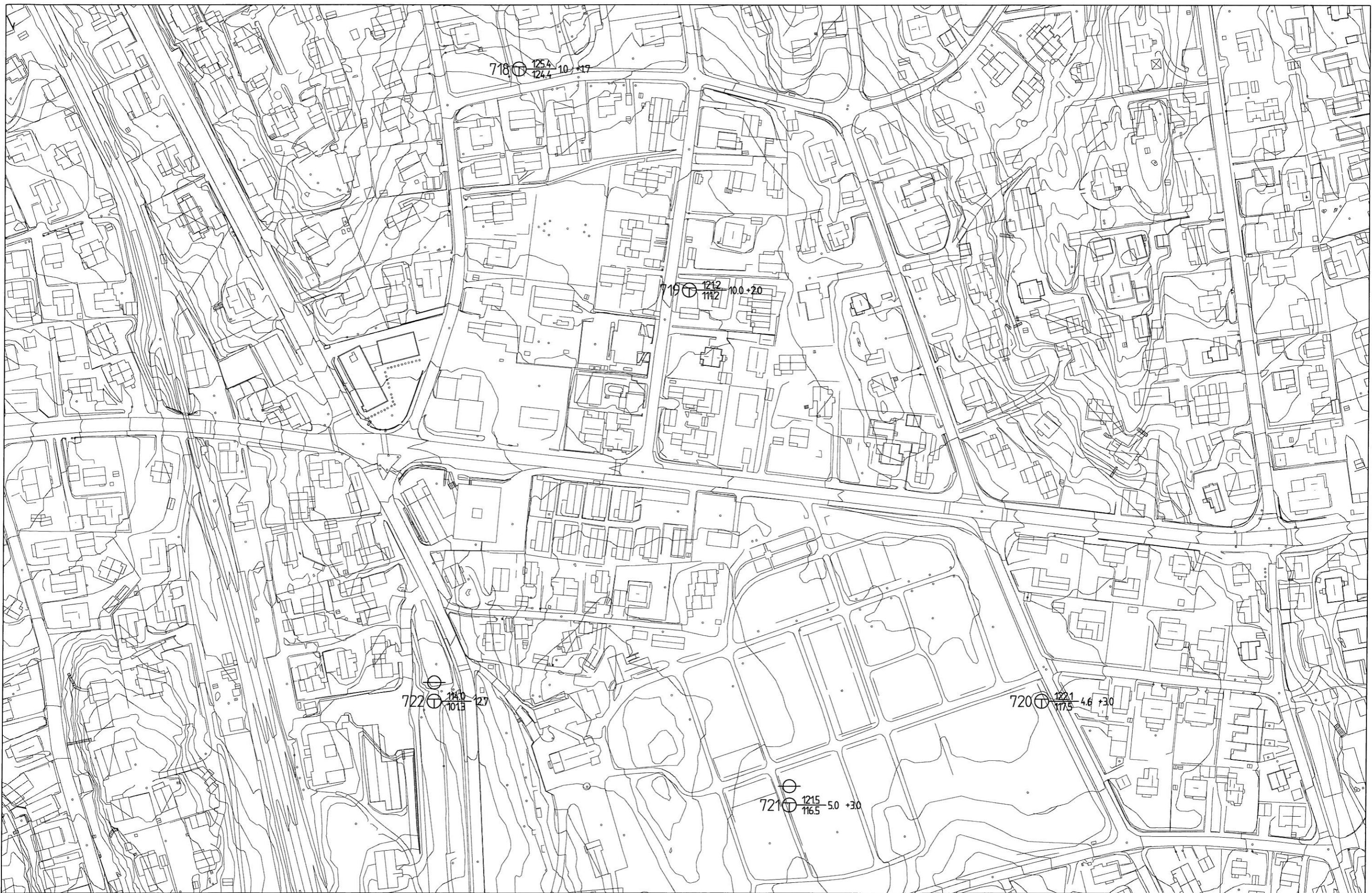
Rambøll Norge AS - Region Midt-Norge
 P.B. 7493 Mellomila 79, N-7018 Trondheim
 TLF: 73 84 10 00 - FAX: 73 84 10 60

OPPDRAG
Nytt dobbeltspor Oslo-Ski

OPPDRAGSGIVER
Jernbaneverket Utbygging

INNHOOLD
SITUASJONSPLAN
 ⊕ Totalsondering
 ⊖ Poretrykksmåling

OPPDRAG NR. 6080030	MÅLESTOKK 1:2000	BLAD NR.	AV
TEGNING NR. 305		REV.	



	28.07.09		BVN	<i>BVN</i>	
REV.	DATO	ENDRING	TEGN	KONTR	GODKJ
TEGNINGSSTATUS					

RAMBOLL

Ramboll Norge AS - Region Midt-Norge
 P.B. 7493 Mellomila 79, N-7018 Trondheim
 TLF: 73 84 10 00 - FAX: 73 84 10 60

OPPDRAG
Nytt dobbeltspor Oslo-Ski

OPPDRAAGSGIVER
Jernbaneverket Utbygging

INNHOOLD
SITUASJONSPLAN
 ⊕ Totalsondering
 ⊖ Poretrykksmåling

OPPDRAG NR. 6080030	MÅLESTOKK 1:2000	BLAD NR. AV
TEGNING NR. 306		REV.



<table border="1"> <tr> <td>REV.</td> <td>28.07.09</td> <td>ENDRING</td> <td>BVN</td> <td>KONTR</td> <td>GODKJ</td> </tr> <tr> <td colspan="3">TEGNINGSSTATUS</td> <td>TEGN</td> <td></td> <td></td> </tr> </table>			REV.	28.07.09	ENDRING	BVN	KONTR	GODKJ	TEGNINGSSTATUS			TEGN			<p>Ramboll Norge AS - Region Midt-Norge P.B. 7493 Mellomila 79, N-7018 Trondheim TLF: 73 84 10 00 - FAX: 73 84 10 60</p>		<p>OPPDRA Nytt dobbeltspor Oslo-Ski</p> <p>OPPDRA Jernbaneverket Utbygging</p>		<p>INNHOLD SITUASJONSPLAN ⊕ Totalsondering</p>		<p>OPPDRA NR. 6080030</p> <p>MÅLESTOKK 1:2000</p>		<p>BLAD NR. 307</p> <p>AV</p>		<p>TEGNING NR. 307</p> <p>REV.</p>	
REV.	28.07.09	ENDRING	BVN	KONTR	GODKJ																					
TEGNINGSSTATUS			TEGN																							



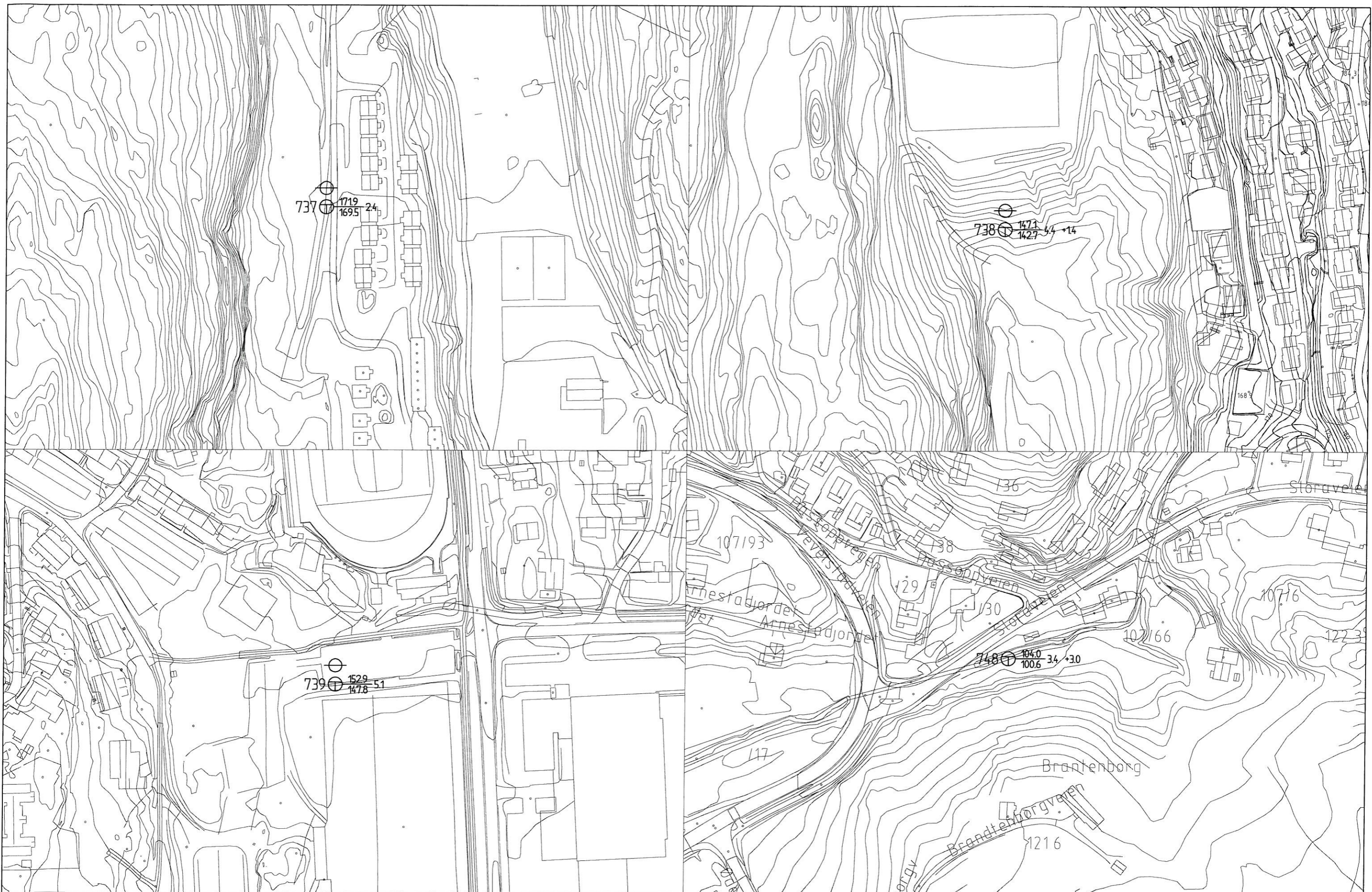
REV.	28.07.09	ENDRING	BVN	KONTR	GODKJ
TEGNINGSSTATUS					

RAMBOLL
 Ramboll Norge AS - Region Midt-Norge
 P.B. 7493 Mellomila 79, N-7018 Trondheim
 TLF: 73 84 10 00 - FAX: 73 84 10 60

OPPDRAG
Nytt dobbeltspor Oslo-Ski
 OPPDRAGSGIVER
Jernbaneverket Utbygging

INNHOOLD
SITUASJONSPLAN
 ⊕ Totalsondering
 ⊖ Poretrykksmåling

OPPDRAG NR. 6080030	MÅLESTOKK 1:2000	BLAD NR.	AV
		TEGNING NR. 308	REV.



28.07.09	BVN	BVN
REV.	DATA	ENDRING
TEGN	KONTR	GODKJ
TEGNINGSSTATUS		

RAMBOLL

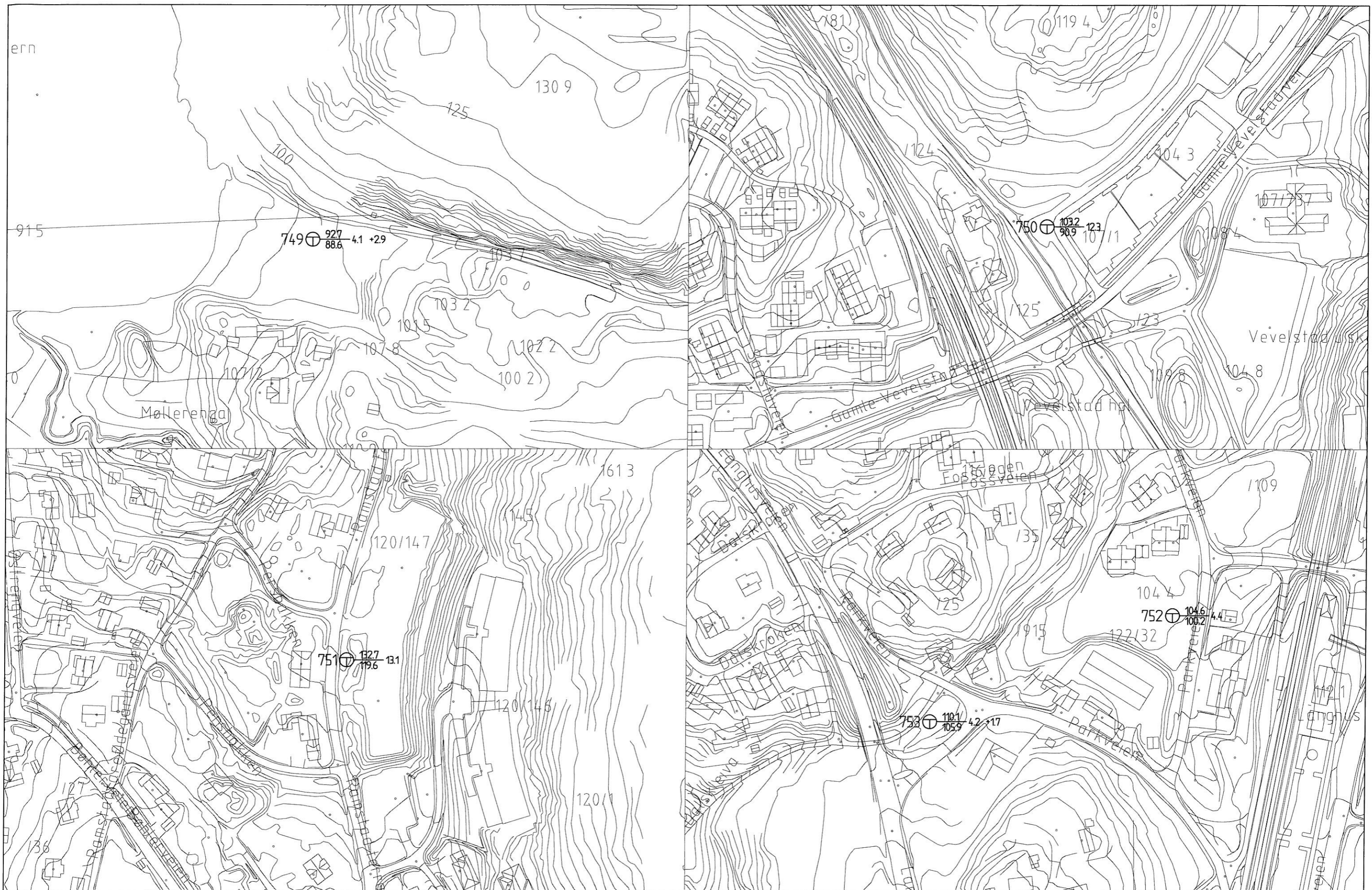
Rambøll Norge AS - Region Midt-Norge
P.B. 7493 Mellomila 79, N-7018 Trondheim
TLF: 73 84 10 00 - FAX: 73 84 10 60

OPPDRAG
Nytt dobbeltspor Oslo-Ski

OPPDRAGSGIVER
Jernbaneverket Utbygging

INNHOOLD
SITUASJONSPLAN
⊕ Totalsondering
⊖ Poretrykksmåling

OPPDRAG NR. 6080030	MÅLESTOKK 1:2000	BLAD NR. AV
TEGNING NR. 309		REV.



28.07.09	BVN			
REV.	DATO	ENDRING	TEGN	KONTR
TEGNINGSSTATUS				

RAMBOLL
 Rambøll Norge AS - Region Midt-Norge
 P.B. 7493 Mellomila 79, N-7018 Trondheim
 TLF: 73 84 10 00 - FAX: 73 84 10 60

OPPDRAG
Nytt dobbeltspor Oslo-Ski

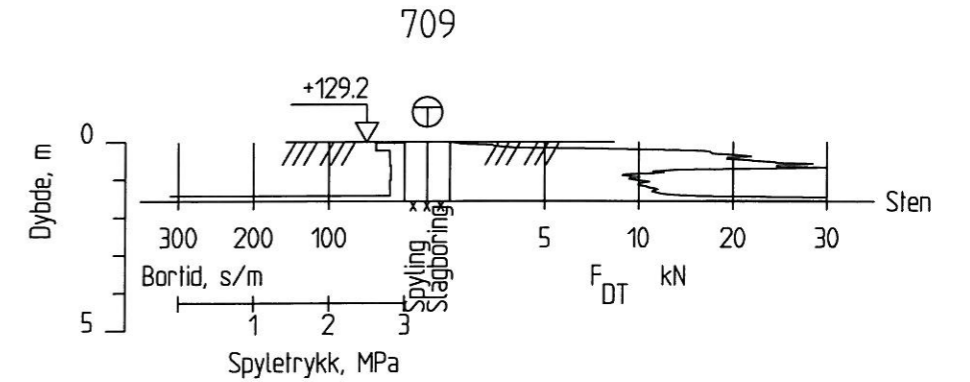
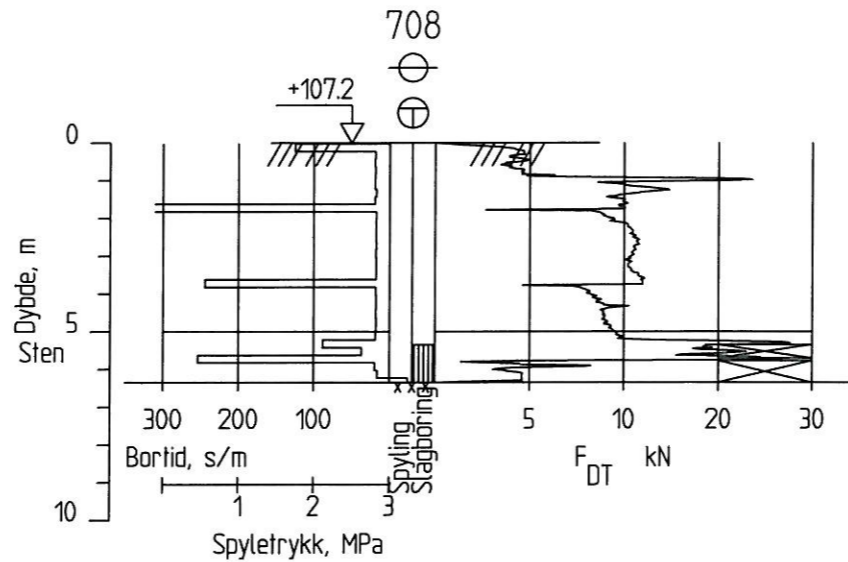
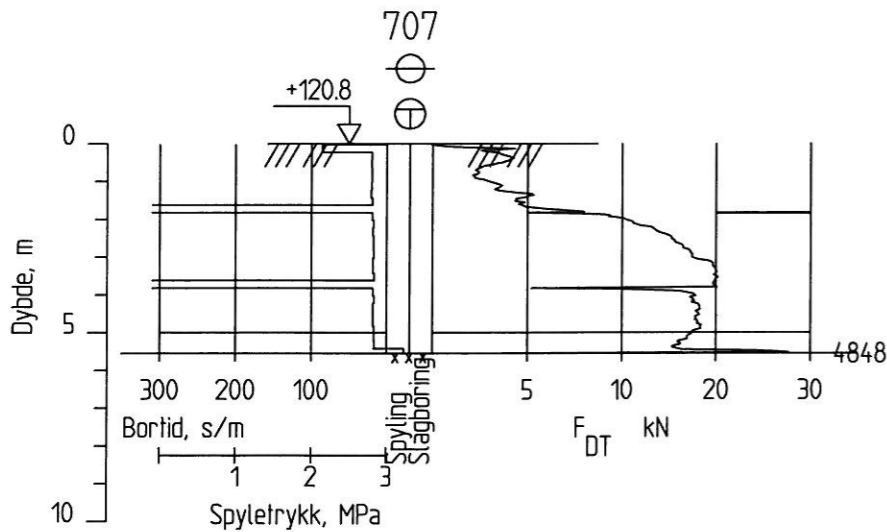
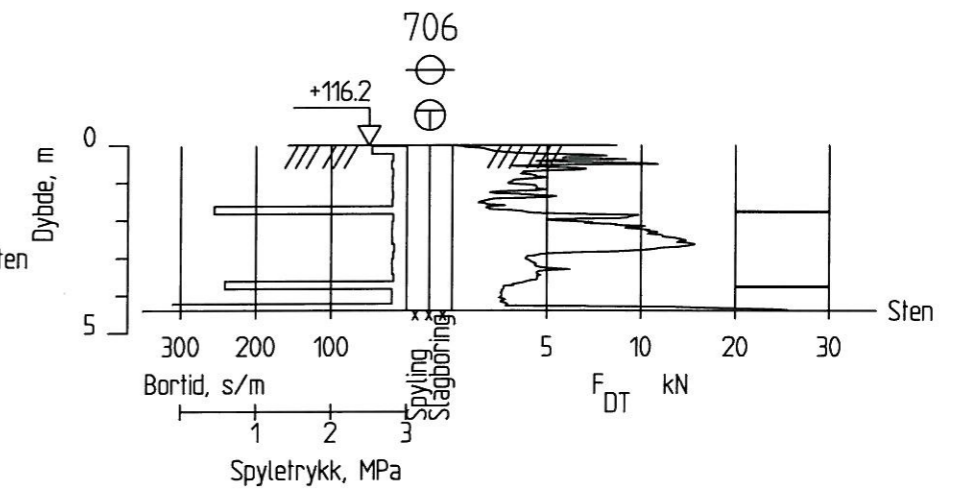
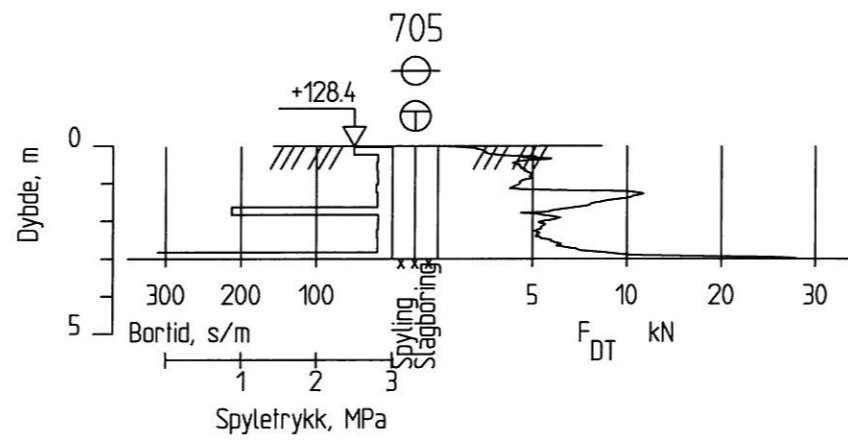
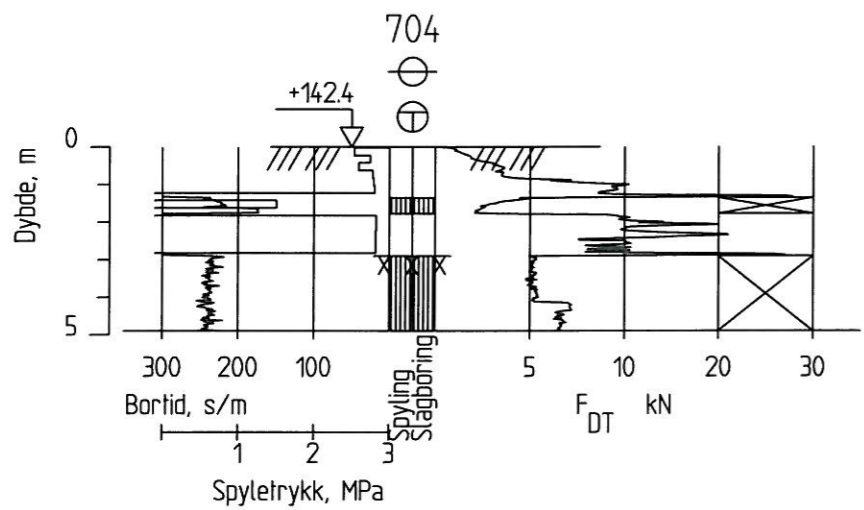
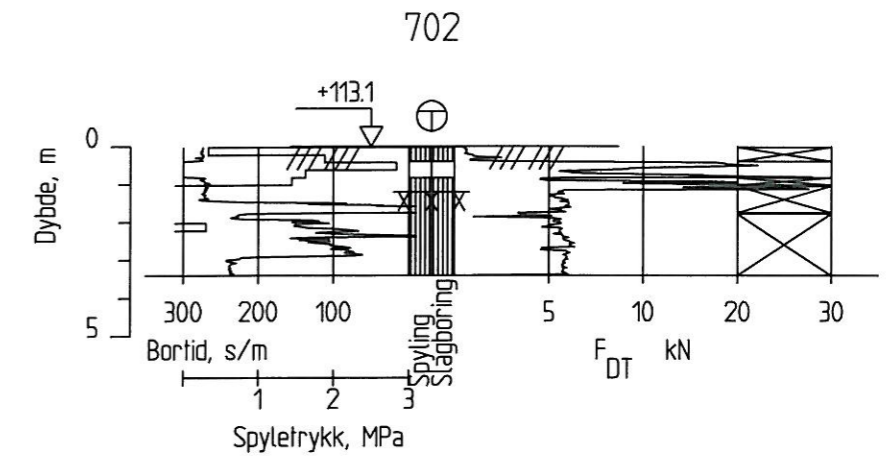
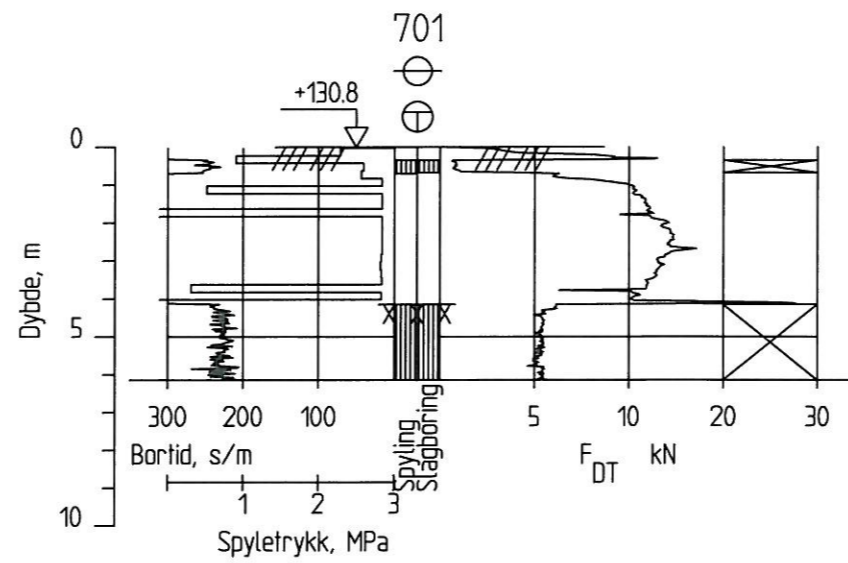
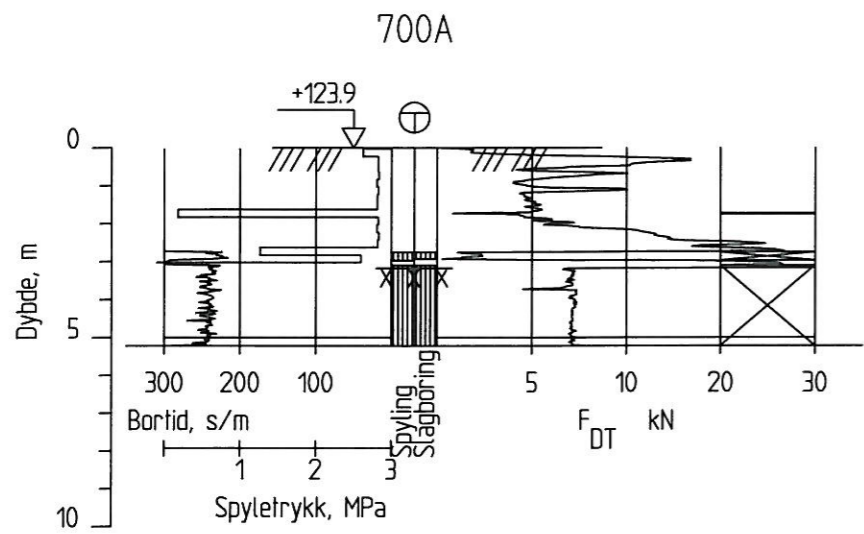
OPPDRAGSGIVER
Jernbaneverket Utbygging

INNHOOLD
SITUASJONSPLAN
 ⊕ Totalsondering

OPPDRAG NR. 6080030	MÅLESTOKK 1:2000	BLAD NR. AV
TEGNING NR. 310		REV.



28.07.09			BVN <i>BMV</i>				OPPDRAG	Nytt dobbeltspor Oslo-Ski SITUASJONSPLAN ⊕ Totalsondering	OPPDRAG NR.	MÅLESTOKK	BLAD NR.	AV		
REV.	DATO	ENDRING	TEGN	KONTR	GODKJ		OPPDRAGSGIVER		6080030	1:2000			TEGNING NR.	REV.
TEGNINGSSTATUS							Rambøll Norge AS - Region Midt-Norge P.B. 7493 Mellomila 79, N-7018 Trondheim TLF: 73 84 10 00 - FAX: 73 84 10 60						311	



REV.	28.07.09	ENDRING	BVN	KONTR	GODKJ
TEGNINGSSTATUS					

RAMBOLL

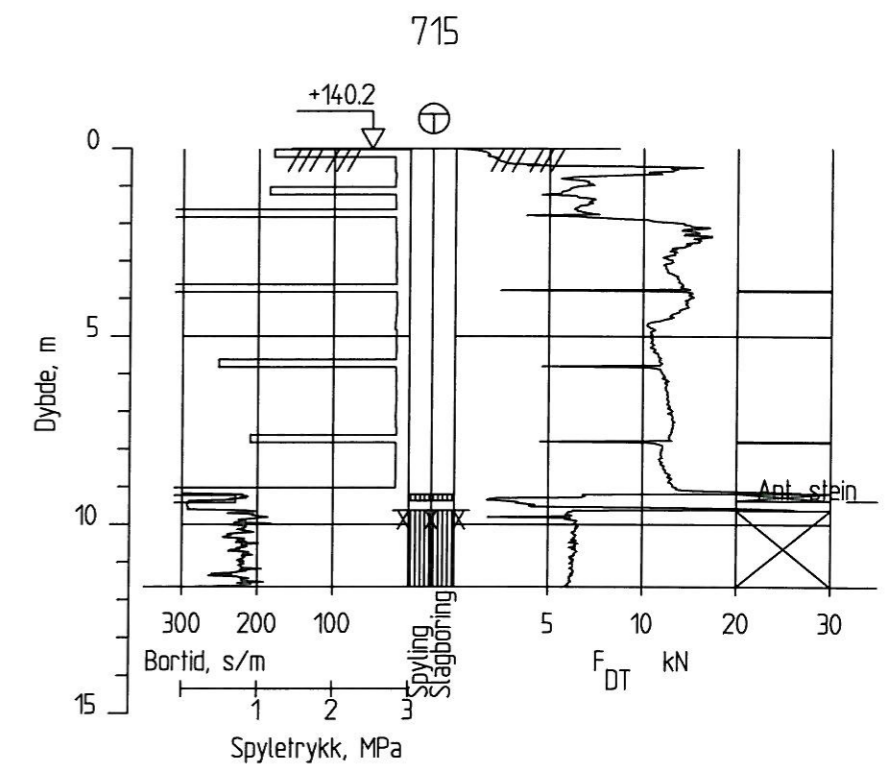
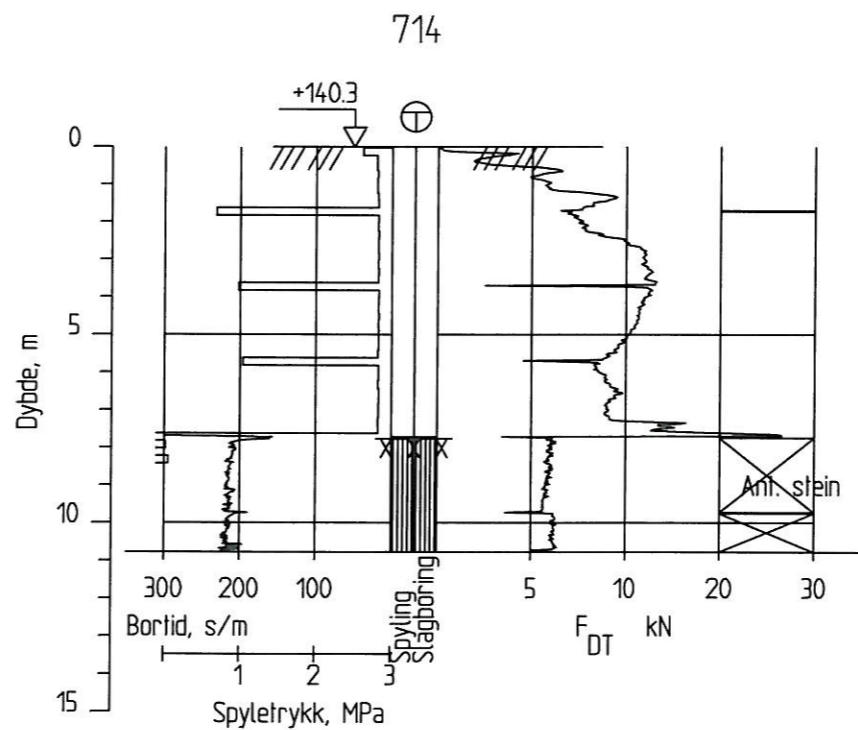
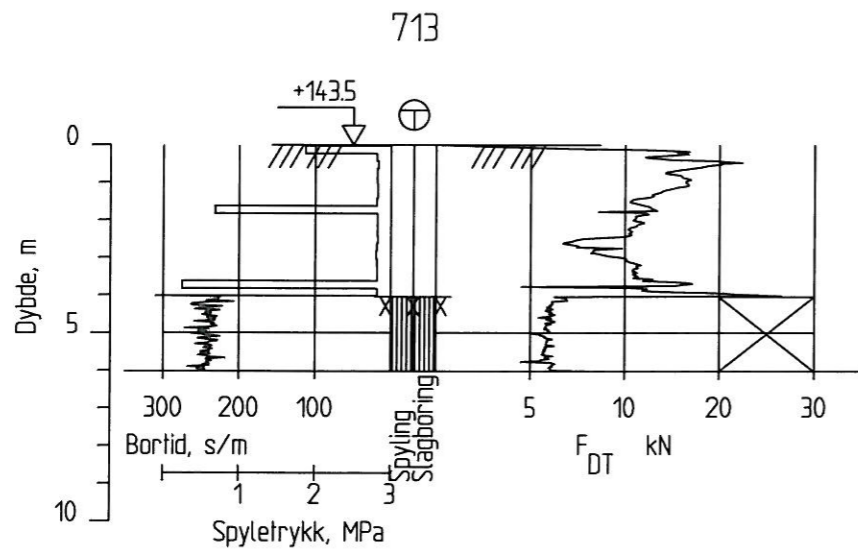
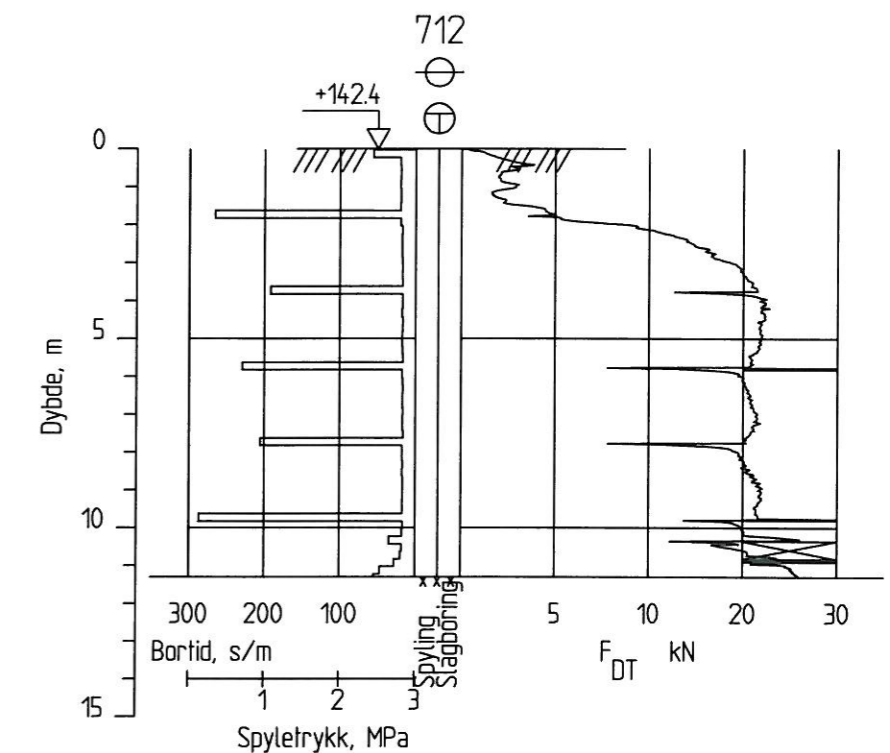
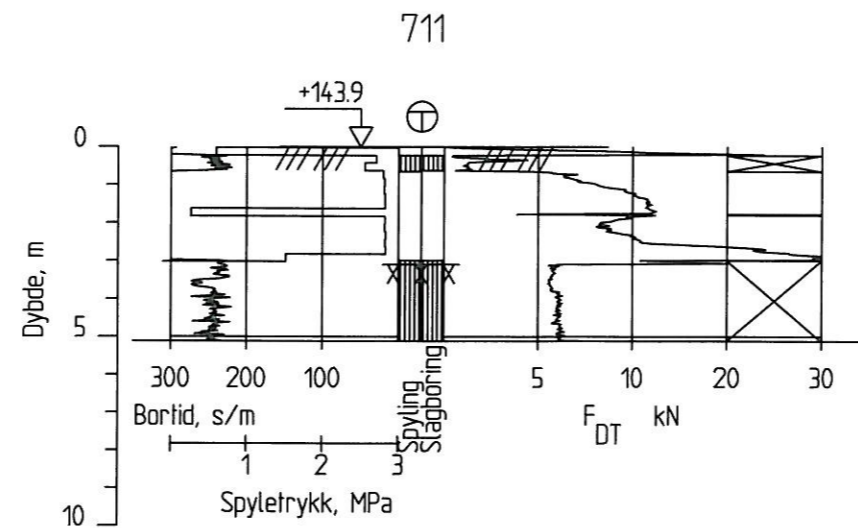
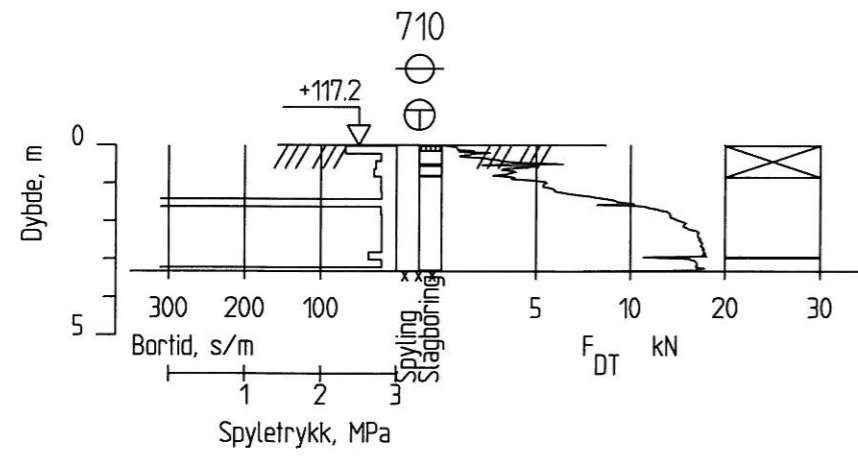
Ramboll Norge AS - Region Midt-Norge
 P.B. 7493 Mellomila 79, N-7018 Trondheim
 TLF: 73 84 10 00 - FAX: 73 84 10 60

OPPDRAG
Nytt dobbeltspor Oslo-Ski

OPPDRAGSGIVER
Jernbaneverket Utbygging

INNHOOLD
BORERESULTATER
 ⊕ Totalsondering
 ⊖ Poretrykksmåling

OPPDRAG NR. 6080030	MÅLESTOKK 1:200	BLAD NR.	AV
TEGNING NR. 312			REV.



28.07.09	BVN	BAN
REV.	DATO	ENDRING
TEGNINGSSTATUS	TEGN	KONTR
	GODKJ	

RAMBOLL

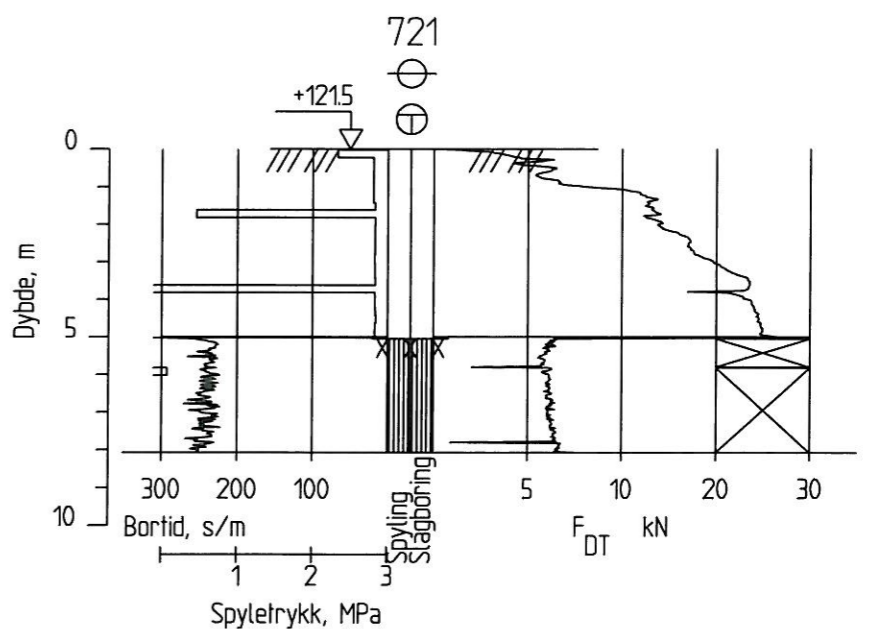
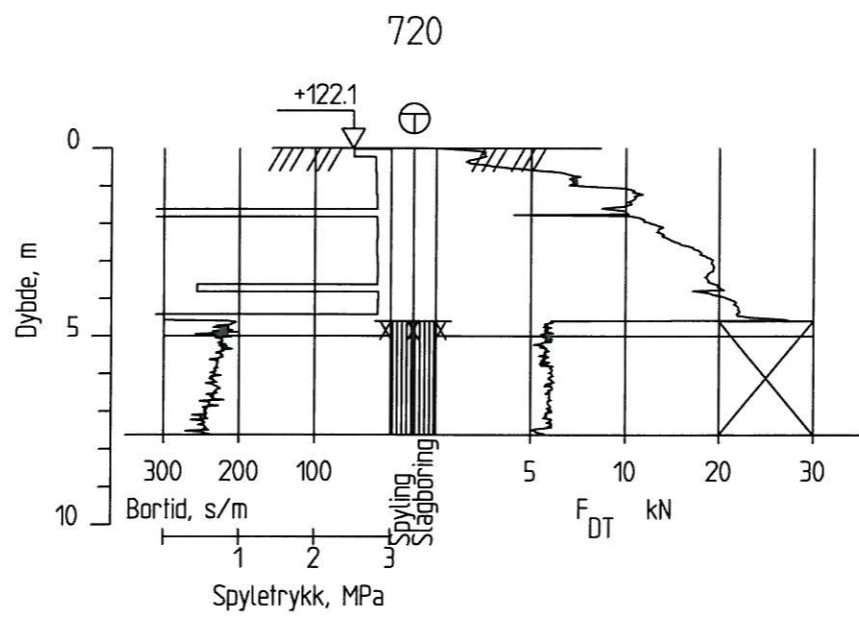
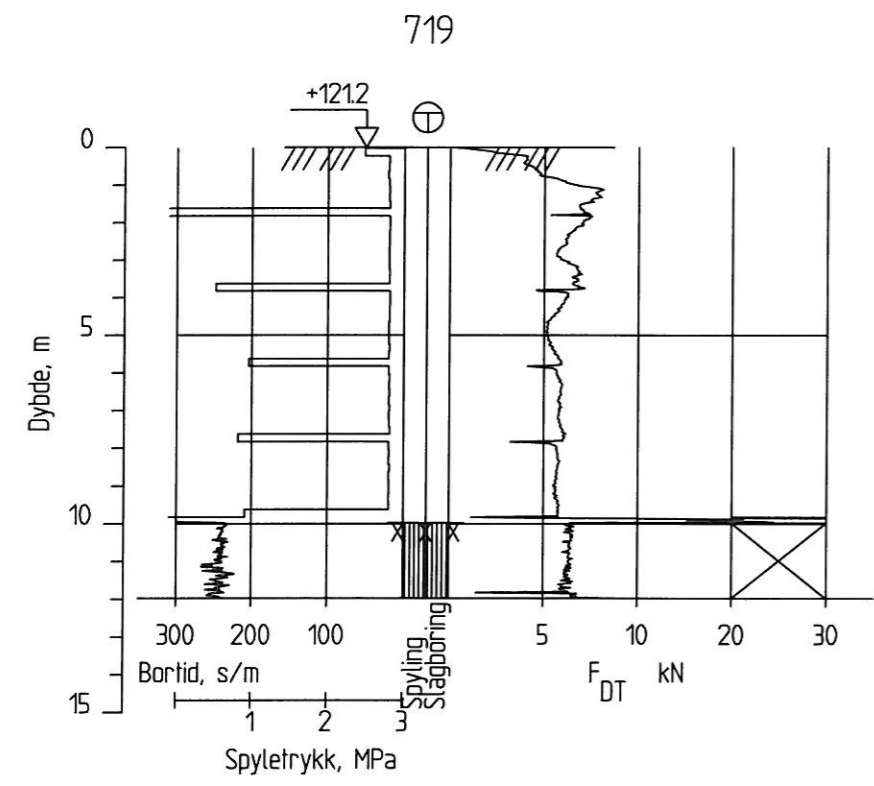
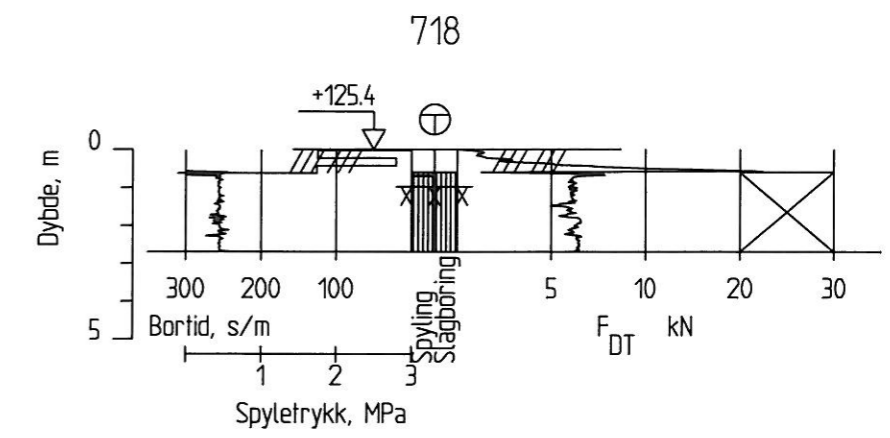
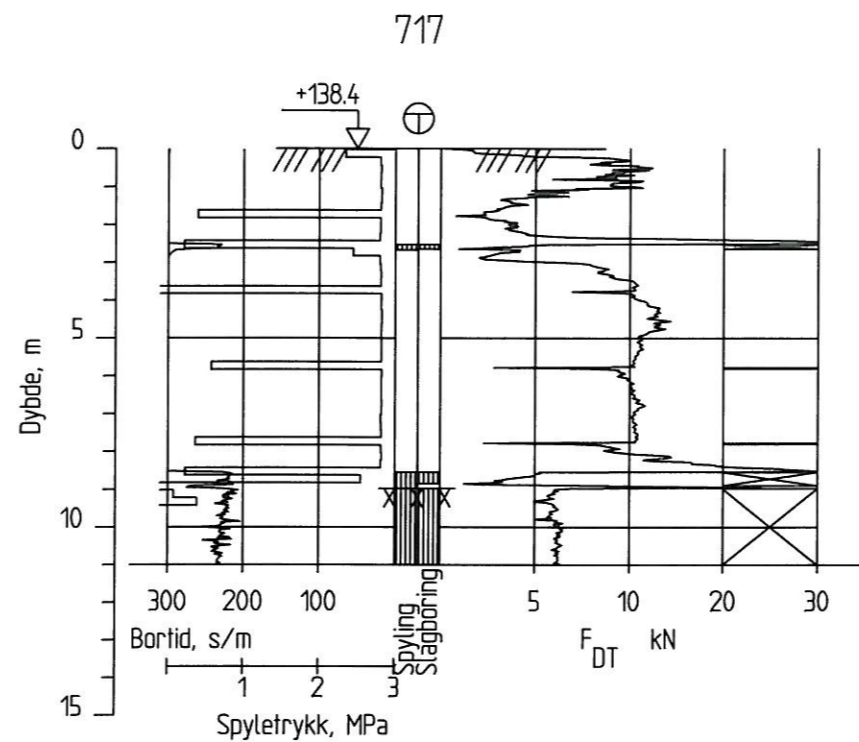
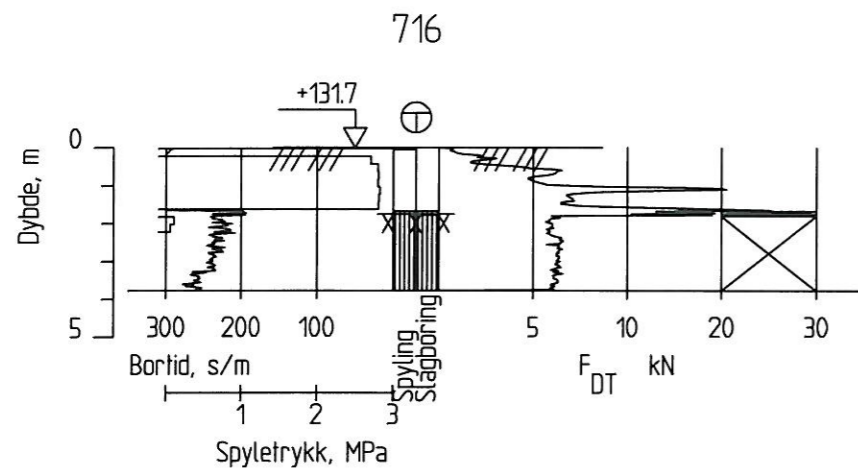
Rambøll Norge AS - Region Midt-Norge
P.B. 7493 Mellomila 79, N-7018 Trondheim
TLF: 73 84 10 00 - FAX: 73 84 10 60

OPPDRAG
Nytt dobbeltspor Oslo-Ski

OPPDRAGSGIVER
Jernbaneverket Utbygging

INNHOOLD
BORERESULTATER
⊕ Totalsondering
⊖ Poretrykksmåling

OPPDRAG NR. 6080030	MÅLESTOKK 1:200	BLAD NR.	AV
TEGNING NR. 313			REV.



REV.	DATO	ENDRING	TEGN	KONTR	GODKJ
	28.07.09		BVN		
TEGNINGSSTATUS					

RAMBOLL

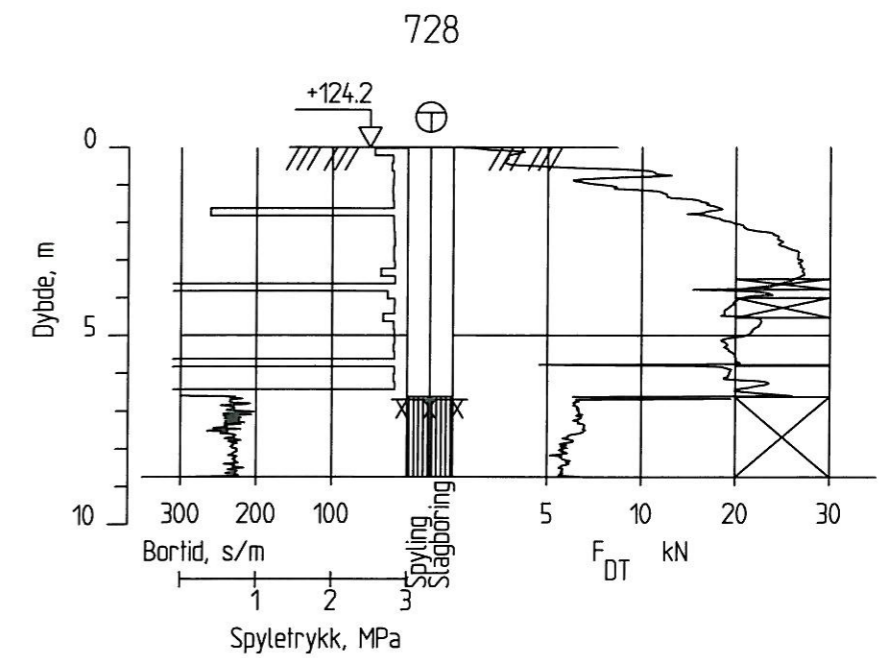
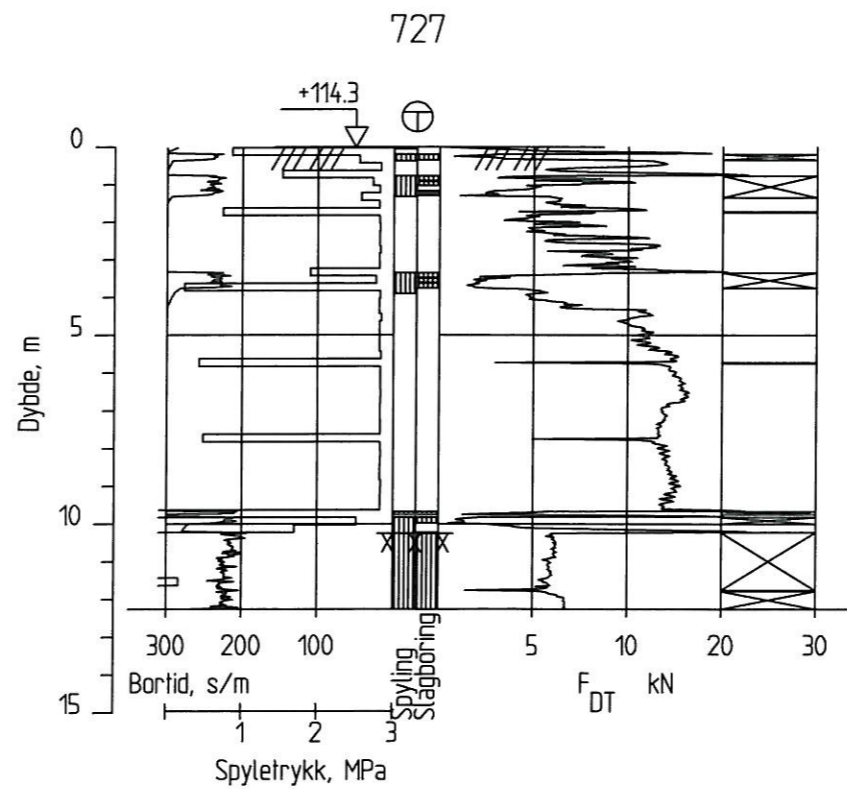
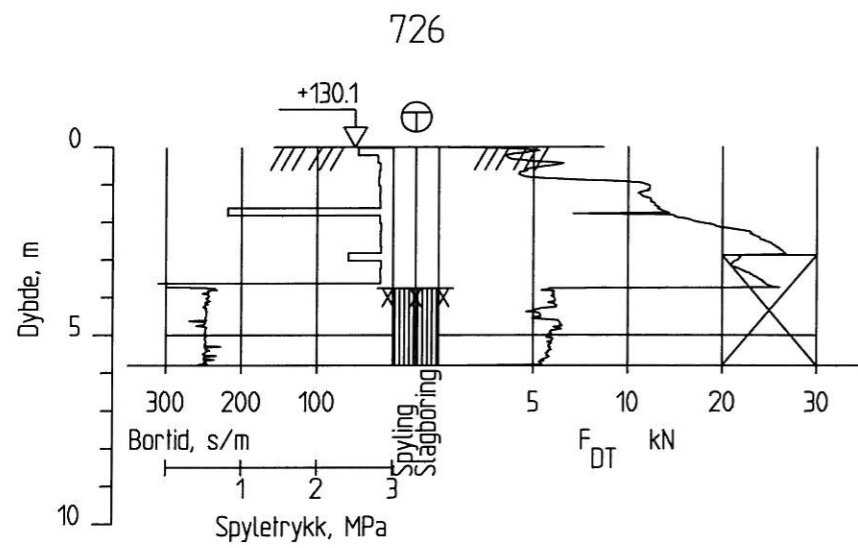
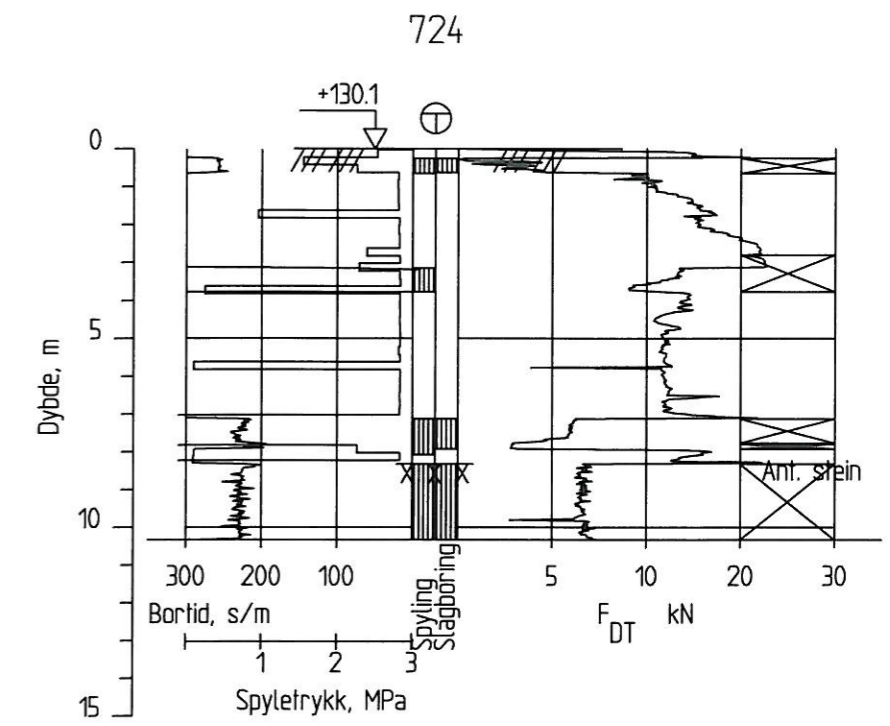
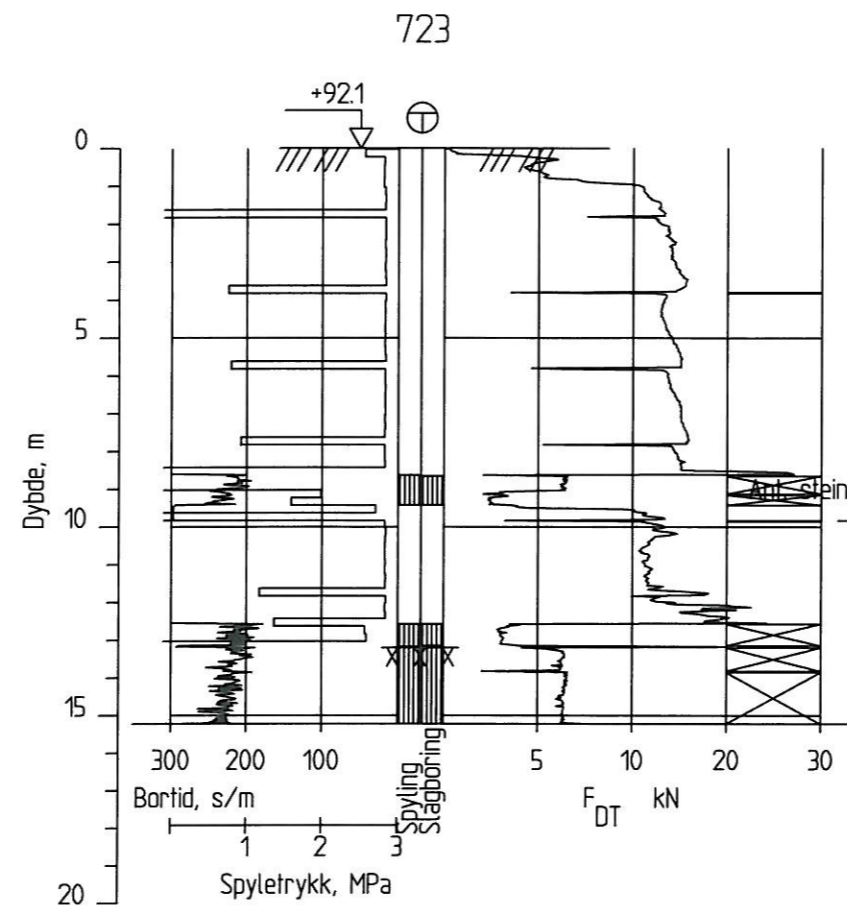
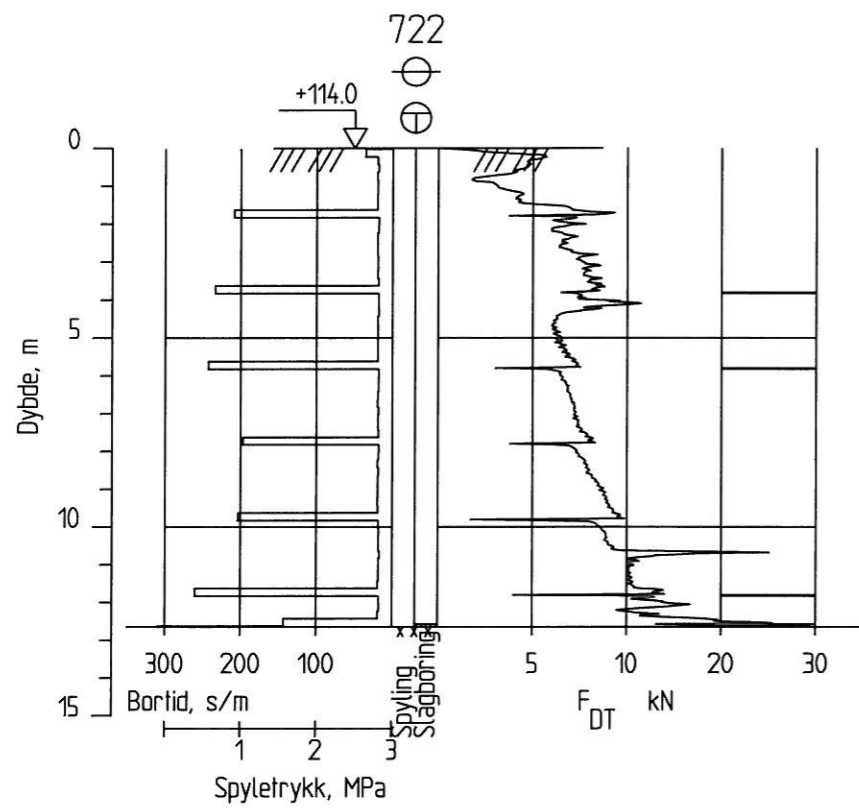
Ramboll Norge AS - Region Midt-Norge
P.B. 7493 Mellomila 79, N-7018 Trondheim
TLF: 73 84 10 00 - FAX: 73 84 10 60

OPPDRAG
Nytt dobbeltspor Oslo-Ski

OPPDRAGSGIVER
Jernbaneverket Utbygging

INNHOOLD
BORERESULTATER
⊕ Totalsondering
⊖ Poretrykksmåling

OPPDRAG NR. 6080030	MÅLESTOKK 1:200	BLAD NR.	AV
TEGNING NR. 314			REV.



REV.	DATO	ENDRING	TEGN	KONTR	GODKJ
	28.07.09		BVN	<i>[Signature]</i>	
TEGNINGSSTATUS					



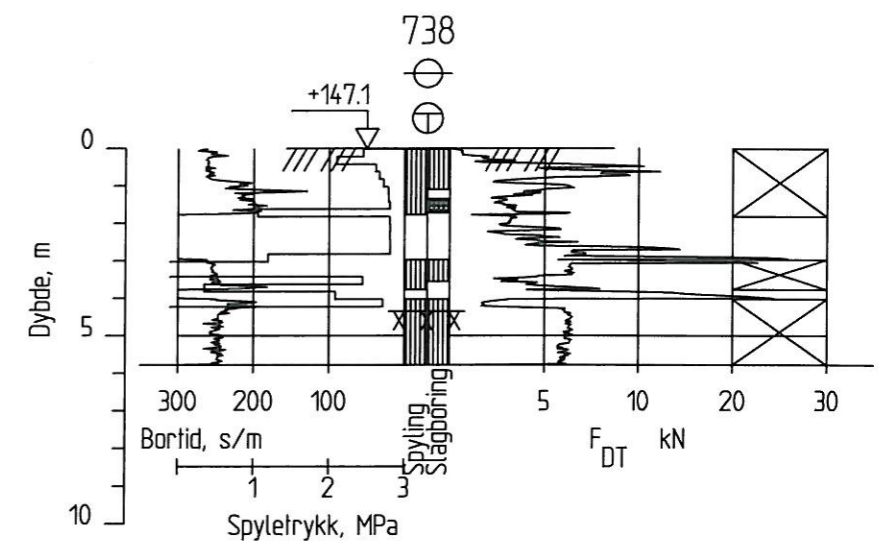
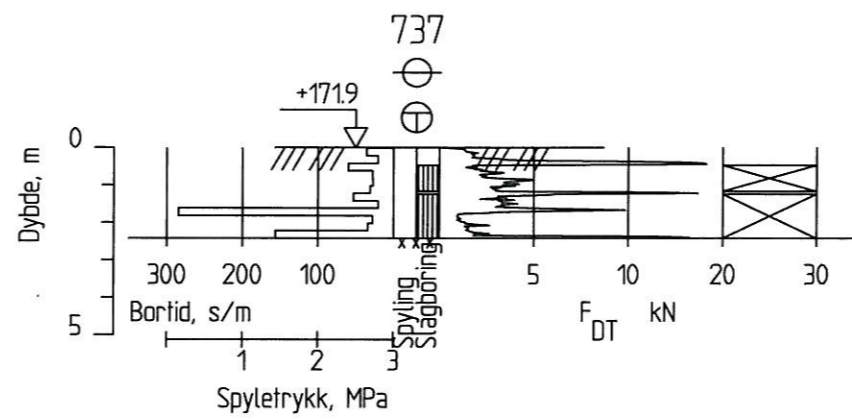
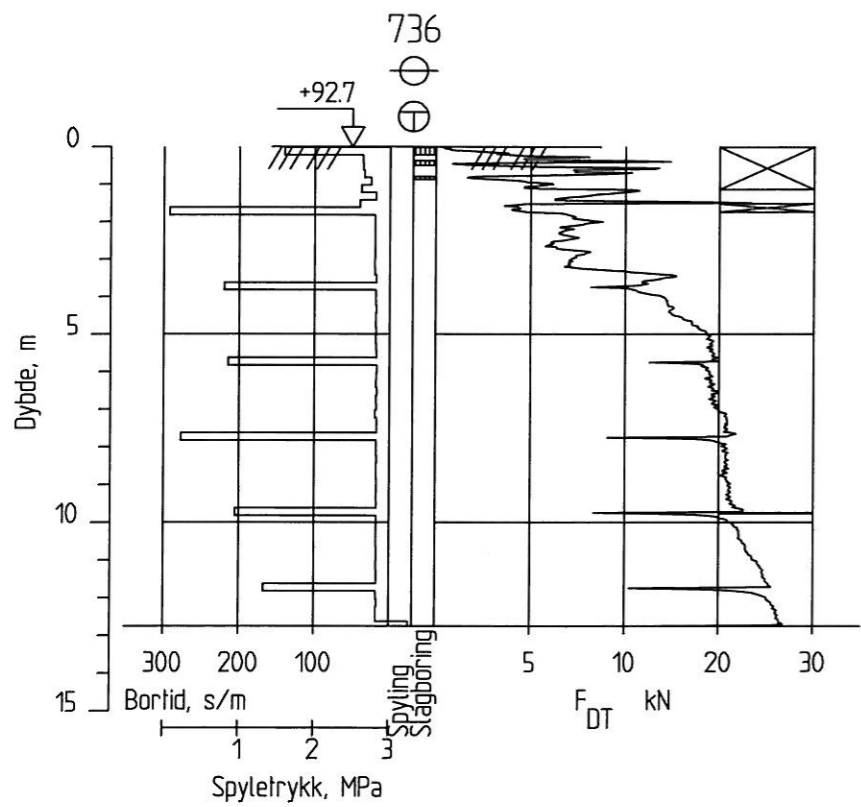
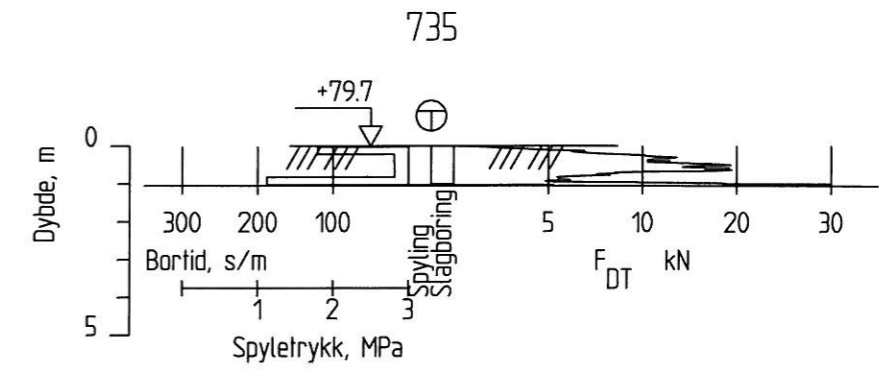
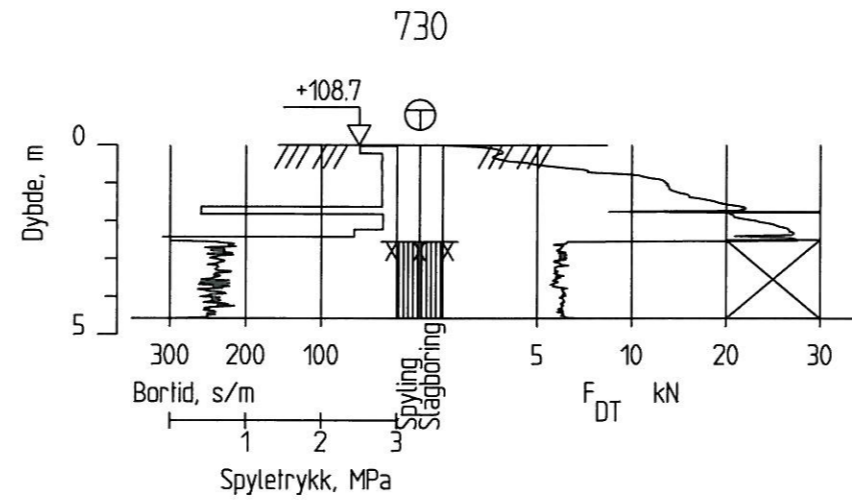
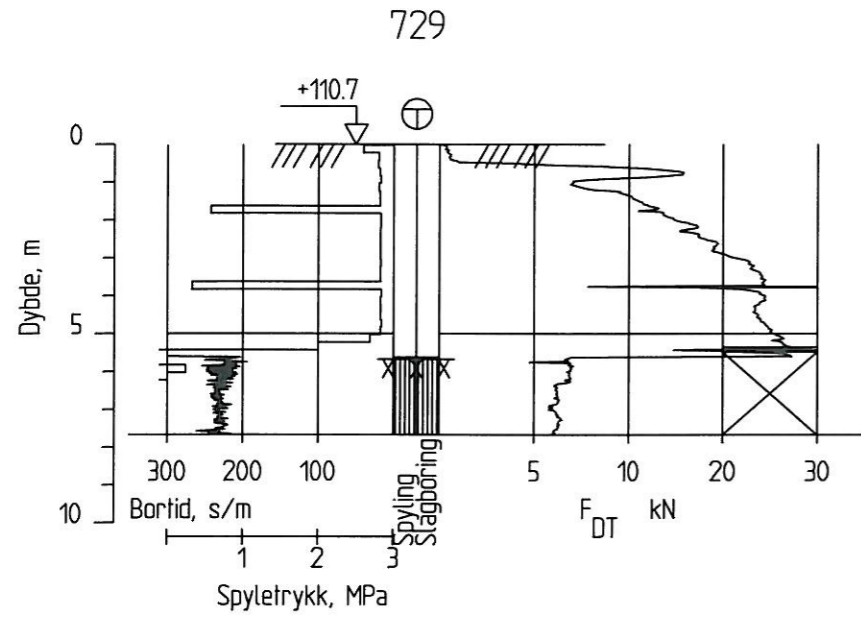
Rambøll Norge AS - Region Midt-Norge
P.B. 7493 Mellomila 79, N-7018 Trondheim
TLF: 73 84 10 00 - FAX: 73 84 10 60

OPPDRAG
Nytt dobbeltspor Oslo-Ski

OPPDRAGSGIVER
Jernbaneverket Utbygging

INNHOOLD
BORERESULTATER
⊕ Totalsondering
⊖ Poretrykksmåling

OPPDRAG NR. 6080030	MÅLESTOKK 1:200	BLAD NR.	AV
TEGNING NR. 315			REV.



28.07.09		BVN		
REV.	DATO	ENDRING	TEGN	KONTR
TEGNINGSSTATUS				



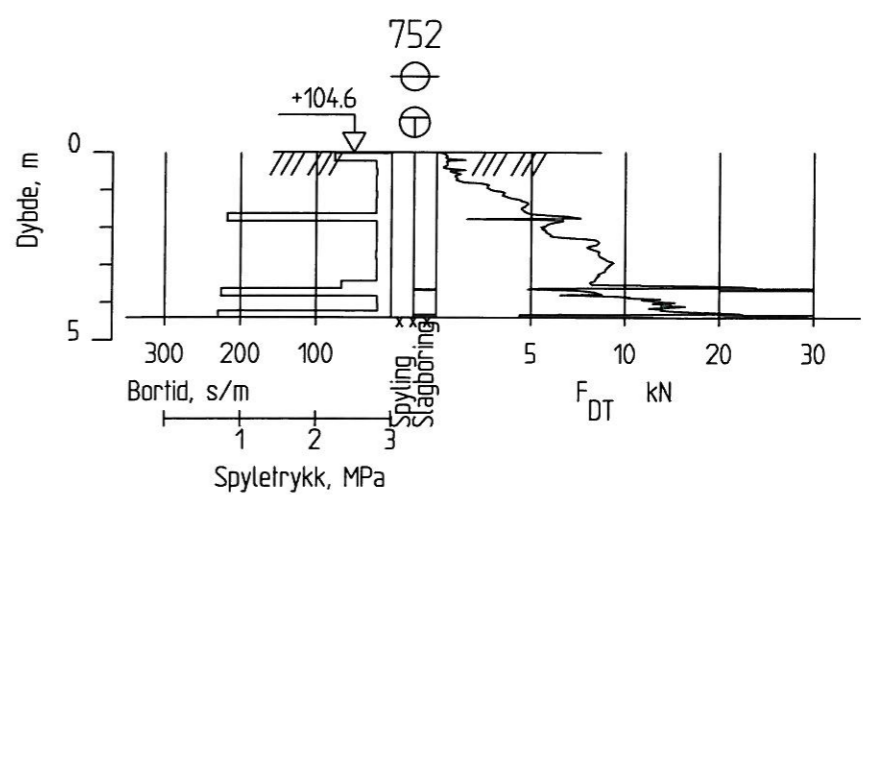
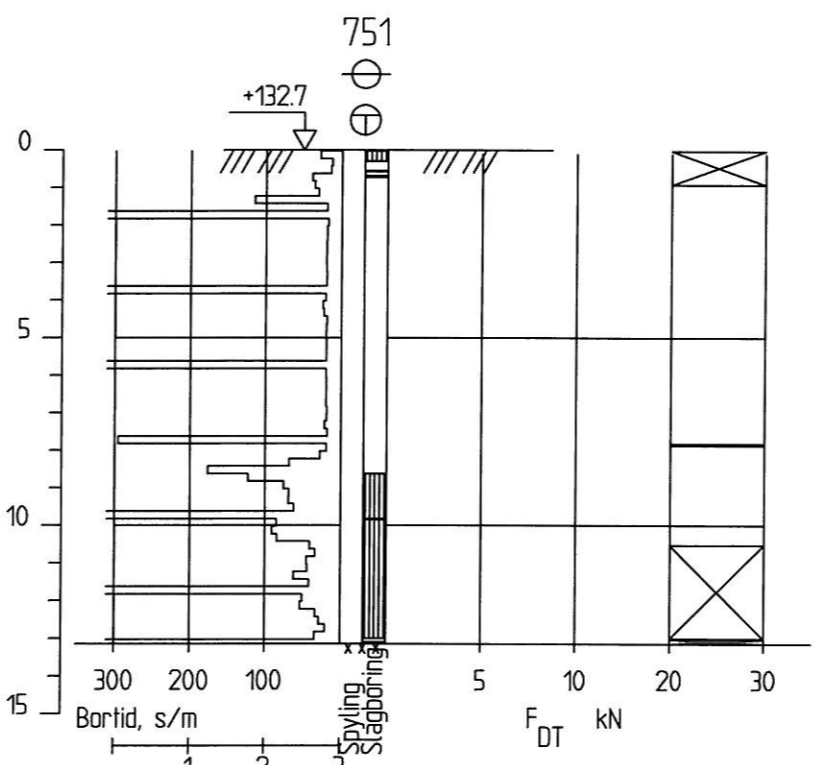
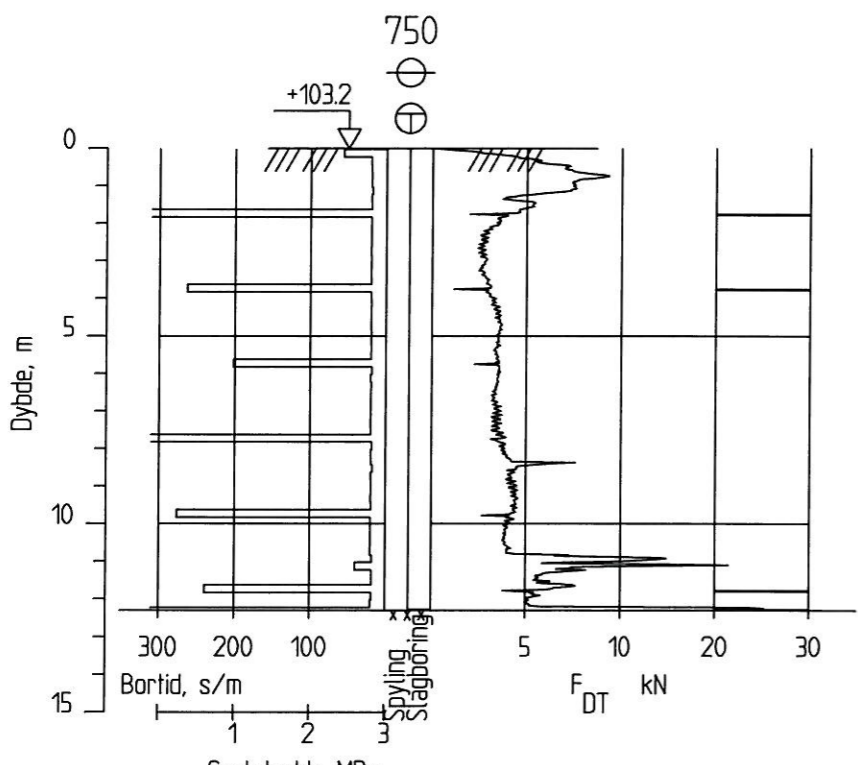
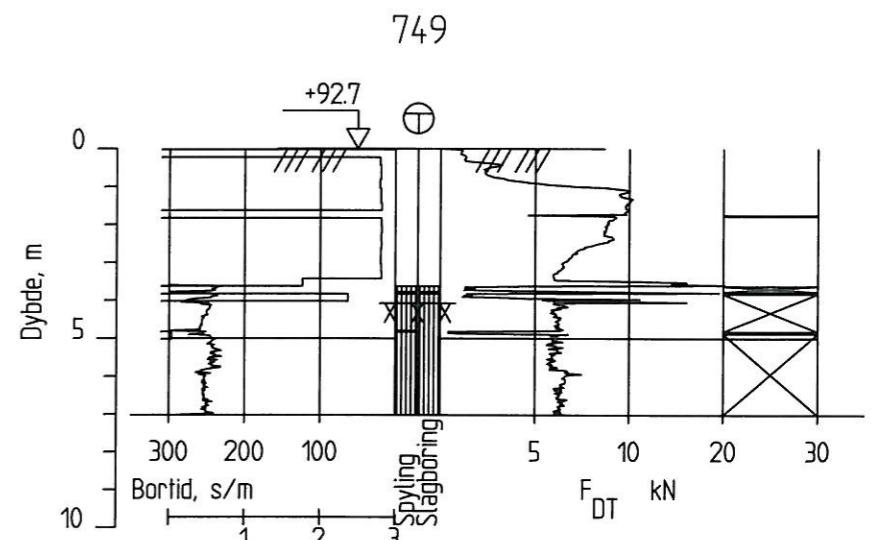
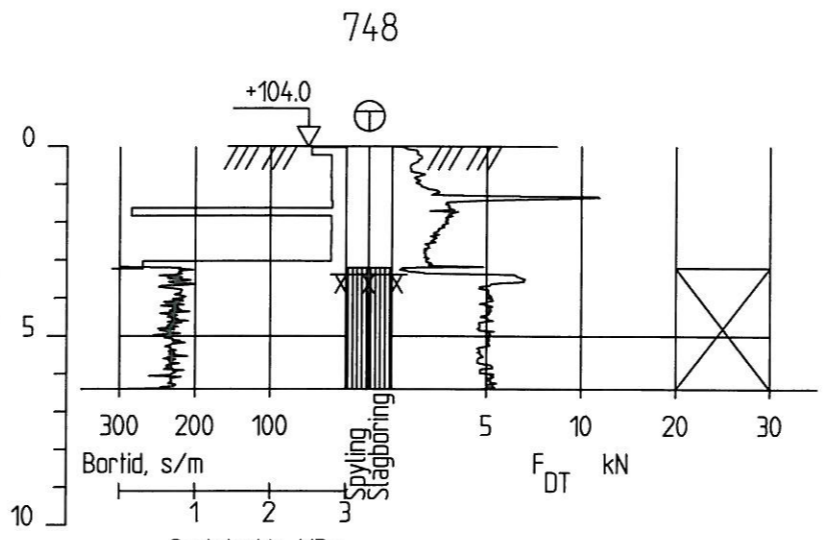
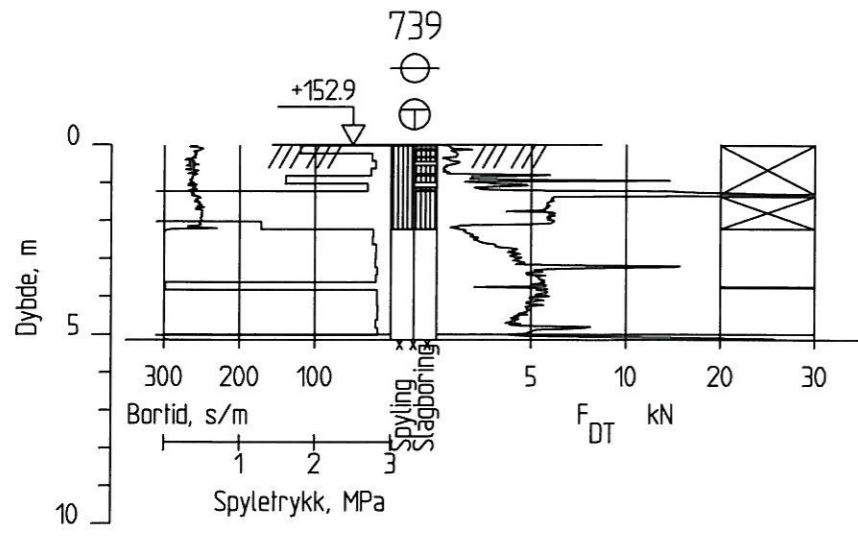
Rambøll Norge AS - Region Midt-Norge
P.B. 7493 Mellomila 79, N-7018 Trondheim
TLF: 73 84 10 00 - FAX: 73 84 10 60

OPPDRAG
Nytt dobbeltspor Oslo-Ski

OPPDRAGSGIVER
Jernbaneverket Utbygging

INNHOLD
BORERESULTATER
⊕ Totalsondering
⊖ Poretrykksmåling

OPPDRAG NR. 6080030	MÅLESTOKK 1:200	BLAD NR.	AV
TEGNING NR. 316		REV.	



REV.	DATO	ENDRING	TEGN	KONTR	GODKJ
	28.07.09		BVN	<i>[Signature]</i>	
TEGNINGSSTATUS					

RAMBOLL

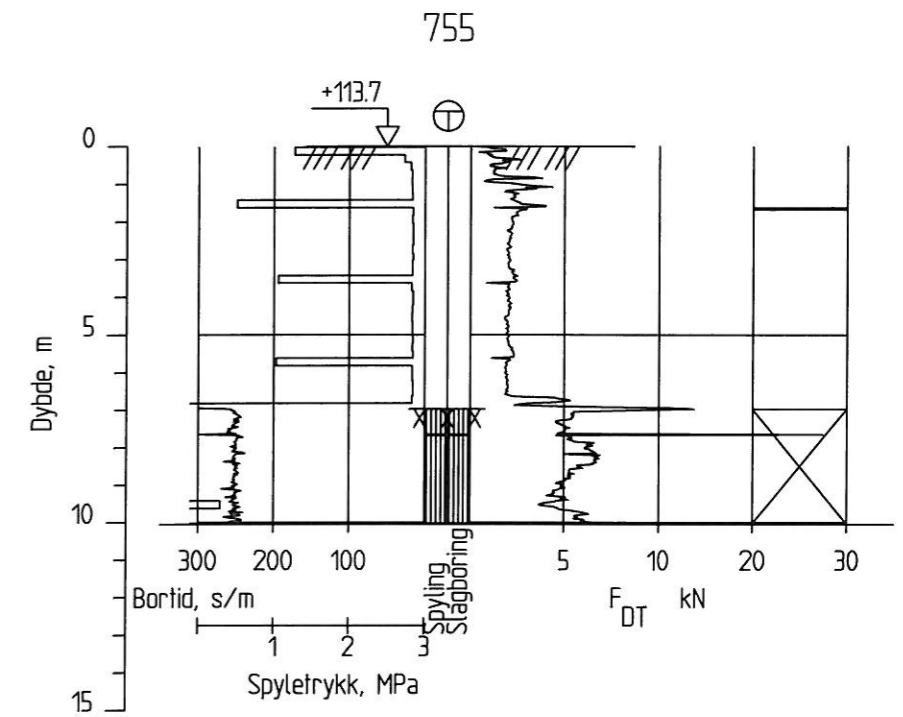
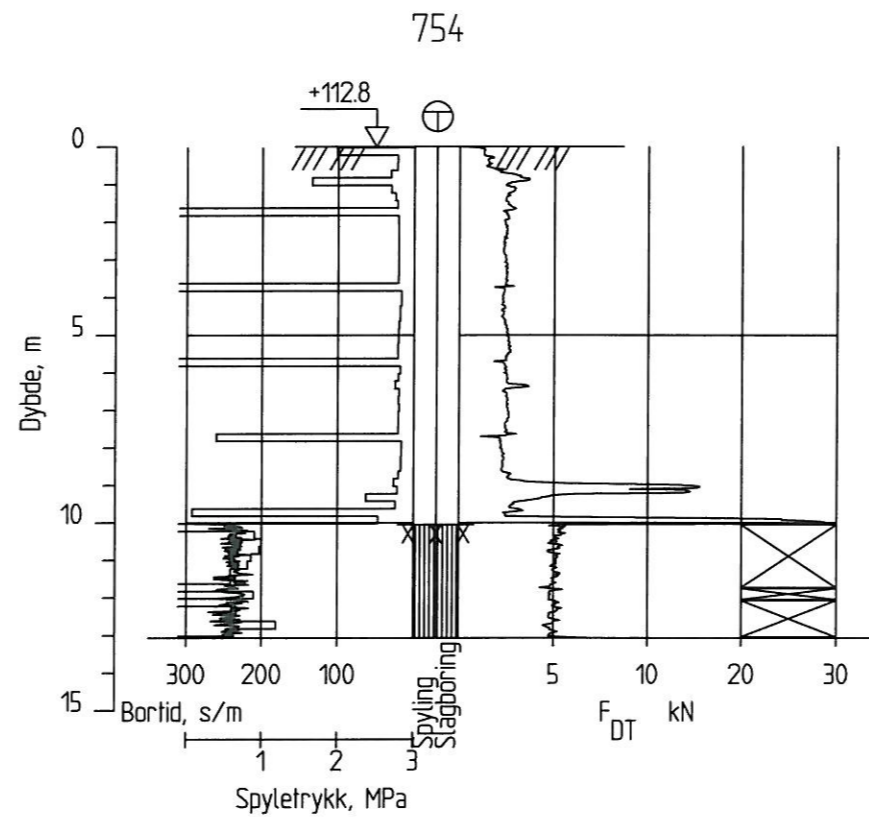
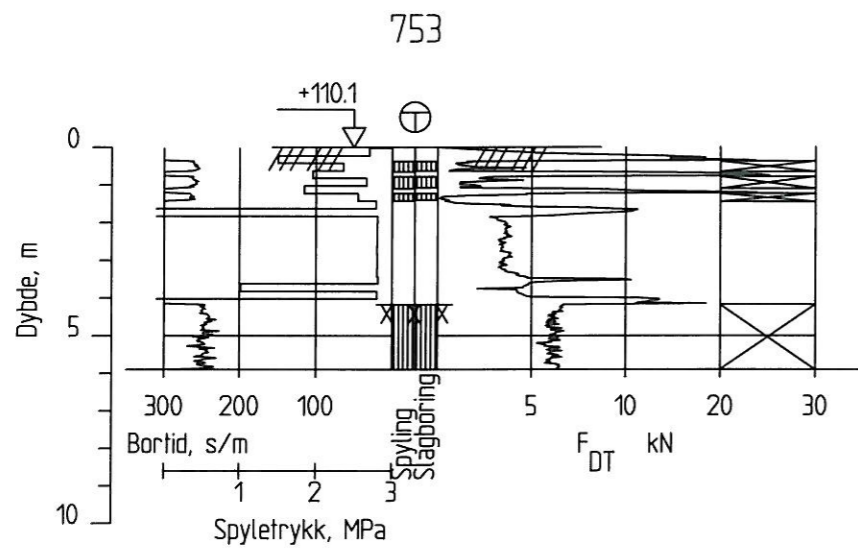
Rambøll Norge AS - Region Midt-Norge
P.B. 7493 Mellomila 79, N-7018 Trondheim
TLF: 73 84 10 00 - FAX: 73 84 10 60

OPPDRAG
Nytt dobbeltspor Oslo-Ski

OPPDRAGSGIVER
Jernbaneverket Utbygging

INNHOOLD
BORERESULTATER
⊕ Totalsondering
⊖ Poretrykksmåling

OPPDRAG NR. 6080030	MÅLESTOKK 1:200	BLAD NR.	AV
TEGNING NR. 317			REV.



REV.	DATO	ENDRING	TEGN	KONTR	GODKJ
	28.07.09		BVN		
TEGNINGSSTATUS					



Rambøll Norge AS - Region Midt-Norge
P.B. 7493 Mellomila 79, N-7018 Trondheim
TLF: 73 84 10 00 - FAX: 73 84 10 60

OPPDRAG
Nytt dobbeltspor Oslo-Ski

OPPDRAGSGIVER
Jernbaneverket Utbygging

INNHOOLD
BORERESULTATER
⊕ Totalsondering

OPPDRAG NR. 6080030	MÅLESTOKK 1:200	BLAD NR.	AV
TEGNING NR. 318			REV.

Bilag 1

Borpunktdata

Nytt dobbeltspor Oslo - Ski Borpunktdata fase 3

Borpunkt	Koordinater		Terrengkote	Totals.	Pizem	Prøver	Boret dybde i		Kommentar
							løsmasser	fjell	
700				x			1.1	2.0	Utgår
700A	6 640 735.2	598 976.7	123.9	x			3.2	2.0	
701	6 640 025.9	599 916.4	130.8	x	3.5		4.2	2.0	
702	6 639 383.7	599 921.1	113.1	x			1.3	2.2	
703	-	-	-	-	-	-	-	-	Utgår
704	6 638 958.9	600 505.6	142.4	x	2.5		2.8	2.0	
705	6 638 658.9	600 639.6	128.4	x	2.5		3.0		
706	6 638 607.4	600 334.0	116.2	x	4.8		4.4		
707	6 638 508.6	600 555.5	120.8	x	4.9		5.6		
708	6 638 329.4	600 210.6	107.2	x	5.1		6.3		
709	6 638 190.9	600 723.2	129.2	x	-		1.6		
710	6 638 032.2	600 377.4	117.2	x	2.7		3.3		
711	6 638 146.6	601 141.5	143.9	x			3.1	2.0	
712	6 638 048.1	601 249.7	142.4	x	10.0		11.3		
713	6 638 005.9	601 067.7	143.5	x			4.0	2.0	
714	6 637 912.4	601 359.0	140.3	x			7.7	3.0	
715	6 637 848.0	601 227.8	140.2	x			9.6	2.0	
716	6 637 653.4	600 965.7	131.7	x			1.7	2.0	
717	6 637 655.4	601 370.0	138.4	x			9.0	2.0	
718	6 637 501.5	600 932.2	125.4	x			1.0	1.7	
719	6 637 376.0	601 029.6	121.2	x			10.0	2.0	
720	6 637 141.2	601 231.3	122.1	x			4.6	3.0	
721	6 637 082.2	601 088.1	121.5	x	4.5		5.0	3.0	
722	6 637 141.2	600 886.1	114.0	x	10.5		12.7	0.0	
723	6 637 004.1	601 790.1	92.1	x			13.2	2.0	
724	6 636 903.2	601 350.5	130.1	x			8.3	2.0	
725	-	-	-	-	-	-	-	-	Utgår
726	6 636 712.8	601 393.0	130.1	x			3.7	2.1	
727	6 636 770.5	601 707.8	114.3	x			10.3	2.0	
728	6 636 592.0	601 411.6	124.2	x			6.7	2.0	
729	6 636 536.7	601 185.1	110.7	x			5.6	2.0	
730	6 636 408.6	601 051.5	108.7	x			2.5	2.0	
731	-	-	-	-	-	-	-	-	Kjerneboring
732	-	-	-	-	-	-	-	-	Utgår
733	-	-	-	-	-	-	-	-	Utgår
734	-	-	-	-	-	-	-	-	Kjerneboring
735	6 635 614.6	601 606.8	79.7	x			1.1	0.0	
736	6 635 448.2	601 684.0	92.7	x	12.2		12.7	0.0	
737	6 633 369.0	602 641.1	171.9	x	2.0		2.4	0.0	
738	6 632 825.1	602 822.4	147.1	x	3.8		4.4	1.4	
739	6 630 436.4	602 031.5	152.9	x	4.6		5.1	0.0	
740	6 630 025.0	602 061.4	151.6	-	-		-	-	
741	-	-	-	-	-	-	-	-	Kjerneboring
742	6 628 824.9	602 570.7	128.7	-	-		-	-	
743	-	-	-	-	-	-	-	-	Kjerneboring
744	-	-	-	-	-	-	-	-	Avventes
745	-	-	-	-	-	-	-	-	Avventes
746	-	-	-	-	-	-	-	-	Avventes
747	-	-	-	-	-	-	-	-	Utgår
748	6 625 483.8	603 954.4	104.0	x			3.4	3.0	
749	6 626 302.4	602 898.8	92.7	x			4.1	2.9	
750	6 625 773.2	603 272.5	103.2	x	10.6		12.3	0.0	
751	6 624 701.4	603 741.9	132.7	x	8.8		13.1	0.0	
752	6 624 999.2	603 135.8	104.6	x	3.5		4.4	0.0	
753	6 624 938.7	602 997.8	110.1	x			4.2	1.7	
754	6 626 230.6	603 873.9	112.8	x			10.1	3.0	Ikke nøyaktig innmålt
755	6 626 241.1	603 876.9	113.7	x			7.0	3.1	Ikke nøyaktig innmålt

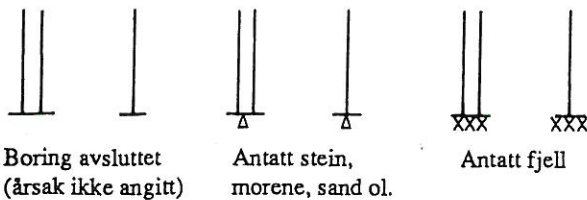
Bilag 2

Skjema for hydrauliske piezometer

MARKUNDERSØKELSER

Sonderinger utføres for å få en orientering om grunnens relative fasthet, lagdeling og dybder til antatt fjell eller annen fast grunn.

Avslutning av boring (gjelder alle sonderingstyper).



Boring avsluttet (årsak ikke angitt)

Antatt stein, morene, sand ol.

Antatt fjell

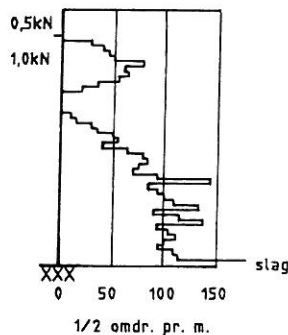


Boret i antatt fjell. (Hvis overgangen er ukjent, settes spørsmåltegn.)

Boret i fjell og kjerne opptatt.

● Dreiesondering

utføres med 22 mm stålstenger med glatte skjøter påsatt en 200 mm lang spiss av firkantstål som er tilspisset i enden og vridd en omdreining. Boret belastes med inntil 1 kN og hvis det ikke synker for denne last, dreies det ned med motor eller for hånd. Antall halve omdreininger pr. 20 cm synkning noteres. Ved opptegninger vises antall halve omdreininger pr. meter synkning grafisk med dybden i borhullet og belastningen angis til venstre for borhullet.



⊕ Totalsondering

kombinerer dreietrykksondering og fjellkontrollboring. Det brukes hydraulisk drevet borrhigg. Boring gjennom stein og blokk og ned i berg utføres ved slag og spyling.

Boredata (nedpressingskraft, synkhastighet, spyletrykk etc.) måles ved elektriske givere og overføres automatisk til en elektronisk registreringsenhet (Geoprinter). Resultatene tegnes opp vha. EDB.

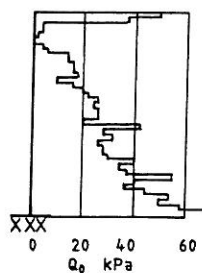
▼ Ramsondering

utføres med 32 mm stålstenger med glatte skjøter og en normert spiss. Boret rammes ned i grunnen av et fall-lodd med vekt 0,635 kN og konstant fallhøyde 0,6 m. Motstanden mot nedramming registreres ved antall slag pr. 20 cm synkning.

Rammemotstanden:

$$Q_0 = \frac{\text{Loddvekt} \times \text{fallhøyde}}{\text{synkning pr. slag}} \text{ (kNm/m)}$$

angis i diagram som funksjon av dybden.



⊗ Fjellkontrollboring

utføres med 32 mm stenger med muffeskjøter og hardmetallkrone nederst. Boret drives av en tung trykkluftdrevet borhammer under spyling med vann av høyt trykk. Når fjell er nådd, bores noe ned i fjellet, vanligvis ca. 3 meter, under registrering av borsynk for sikker påvisning.

⊙ Prøvetaking

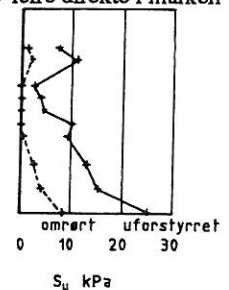
utføres for undersøkelse i laboratoriet av grunnens geotekniske egenskaper.

Uforstyrrede prøver tas opp med NGI's 54 mm stempelprøvetaker. Prøvene skjæres ut med tynnveggede stålsylindre med innvendig diameter 54 mm og lengde 80 cm (evt. 40 cm). Prøvene forsegles i begge ender for å hindre uttørking før de åpnes i laboratoriet.

Representative prøver tas med forskjellige typer støtbor- og ram-prøvetaker, ved sandpumpe i nedspylte eller nedrammede foringsrør, av oppspylt materiale ved nedspyling av foringsrør og ved skovlboring i de øvre lag. Slike prøver tas hvor grunnen ikke egner seg for vanlig sylindrerprøvetaker og hvor slike prøver tilfredsstiller formålet.

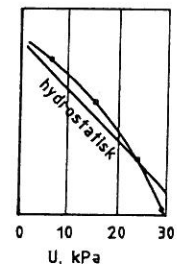
+ Vingeboring

bestemmer udrenert skjærstyrke (s_u) av leire direkte i marken (in situ). Måling utføres ved at et vingekors, som er presset ned i grunnen, dreies rundt med bestemt jevn hastighet til brudd i leira. Maksimalt dreiemoment gir grunnlag for å beregne leiras udrenerte skjærstyrke, som også måles i omrørt tilstand etter brudd.



⊖ Porevanntrykket

i grunnen måles med et piezometer. Dette består av et sylindrisk filter av sintret bronse som trykkes eller rammes ned til ønsket dybde ved hjelp av rør. Vanntrykket ved filteret registreres enten hydraulisk som stighøyden i en plastslange inne i røret (ved overtrykk påsettes manometer over terreng) eller elektronisk ved hjelp av en direkte trykkmåler innenfor filteret.



Grunnvannstanden observeres vanligvis direkte ved vannstand i borhullet.

⊖ Dreietrykksondering

utføres med 36 mm glatte skjøtbare stålstenger påsatt en normert spiss. Borstangen trykkes ned med konstant hastighet 3 m/min. og konstant rotasjon 25 omdr./min.

Sonderingsmotstanden registreres som den til en hver tid nødvendige nedpressningskraft for å holde normert nedtrengnings-hastighet. Når motstanden øker slik at normert nedtrengnings-hastighet ikke kan opprettholdes, økes rotasjons-hastigheten. Dette anføres i diagrammet.

