

Tilherer Undergrundskartverket  
Må ikke fjernes

Haukelid

2329

12/58

Korn silo. Spursoya

ISO:CS I

ikke overf.

# Boringsplan M. = 1:200

H.b. = hejarbor

Rapport for H.b.1-H.b.17:

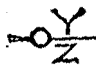



Antatt fylling i samtlige borhull, iflg. vår boreformanns subjektive vurdering.

Antatt fjell påtruffet kun i H.b.3.

Forøvrig ikke mulig å komme dypere enn angitt. Boret ble i de fleste tilfeller bøyd, eller store stein hindret boring dypere.

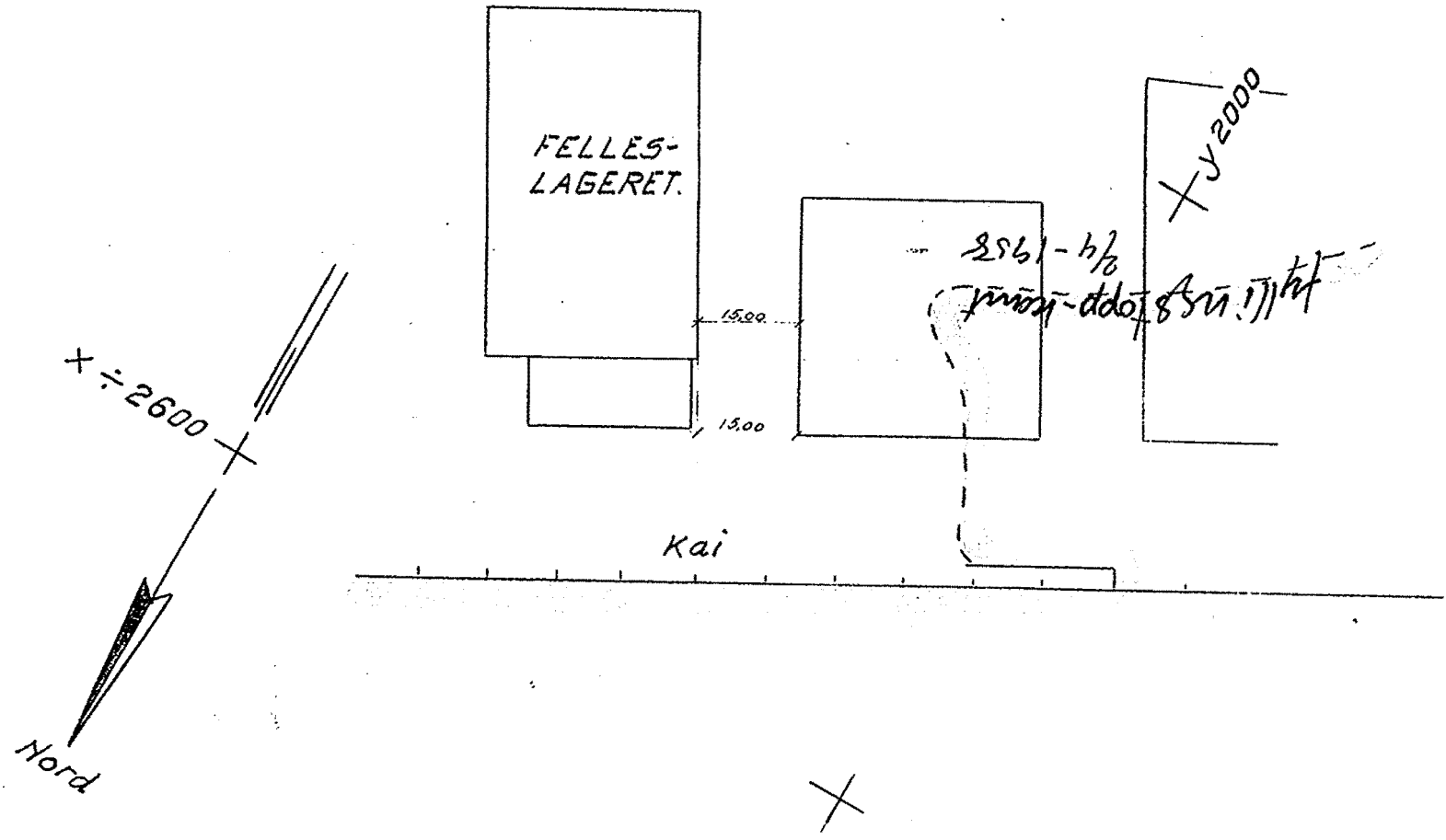
H.b.18 - H.b.27:

Boringsdybder regnet fra sjøbunn.

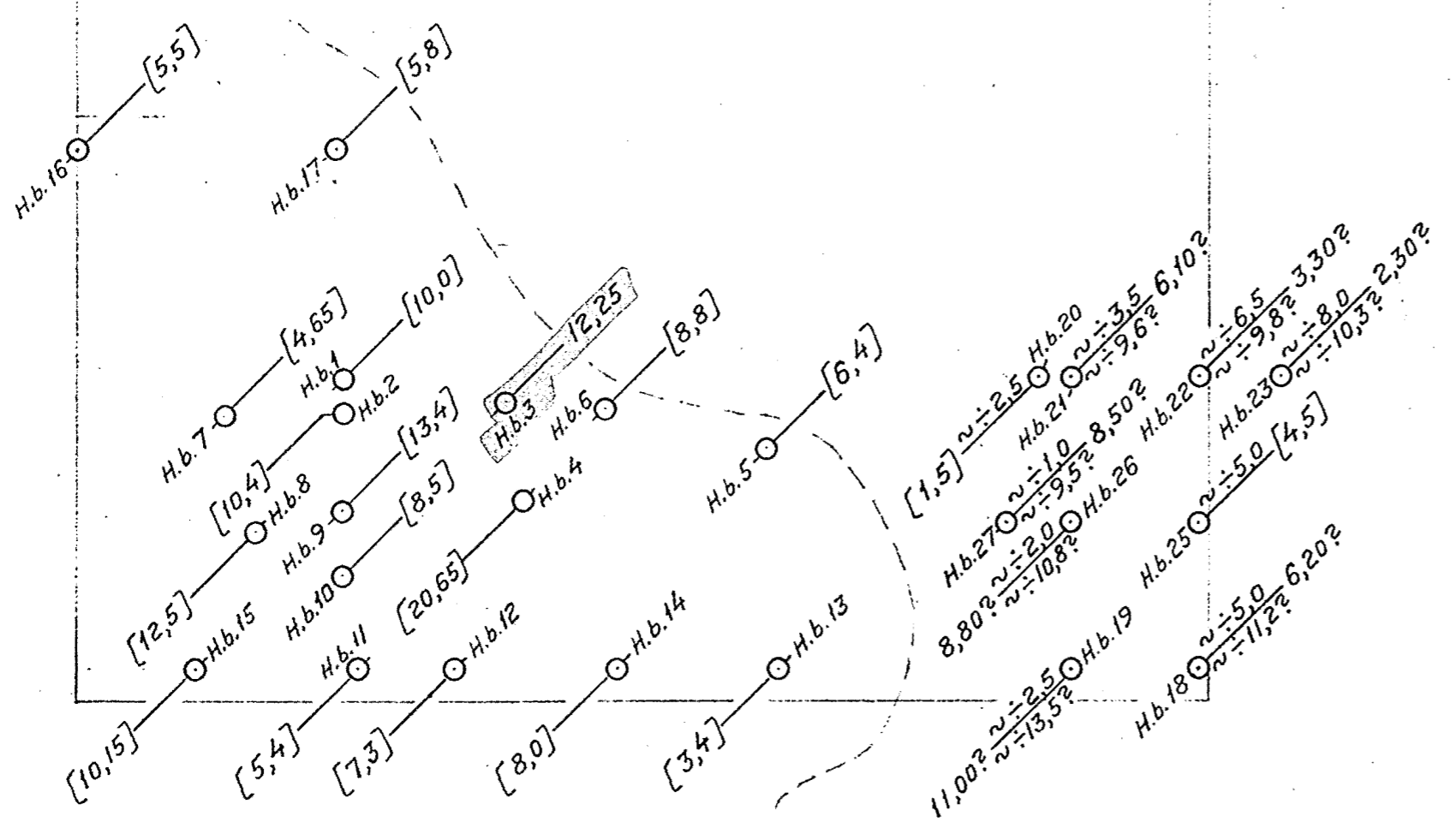
	X =	<u>Borhull.</u>
	X =	Dybde til antatt fjell.
	Y =	Kote terreng eller sjøbunn
	Z =	-, - antatt fjell.
	[X] =	Boringsdybde, ikke fjell.
	=	Prøvehull, 54 m.m. diam.
	=	-,,- 40 ,, -,,-
	=	Vingebolet



x ÷ 2700 + y 21



Situasjonsplan M.=1:1000

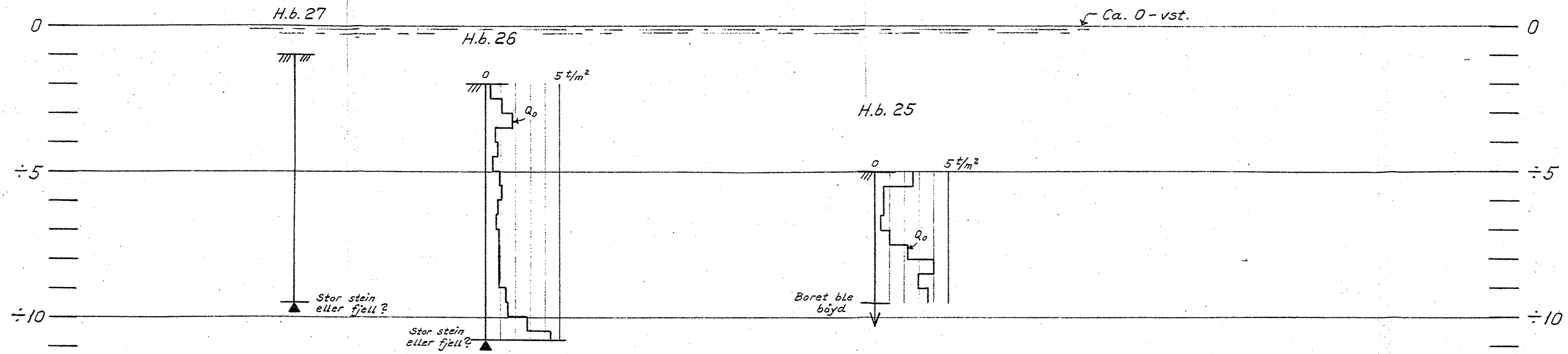


Ytre kaikant

Kaispiss.  
Omtr. innmålt  
av oss.

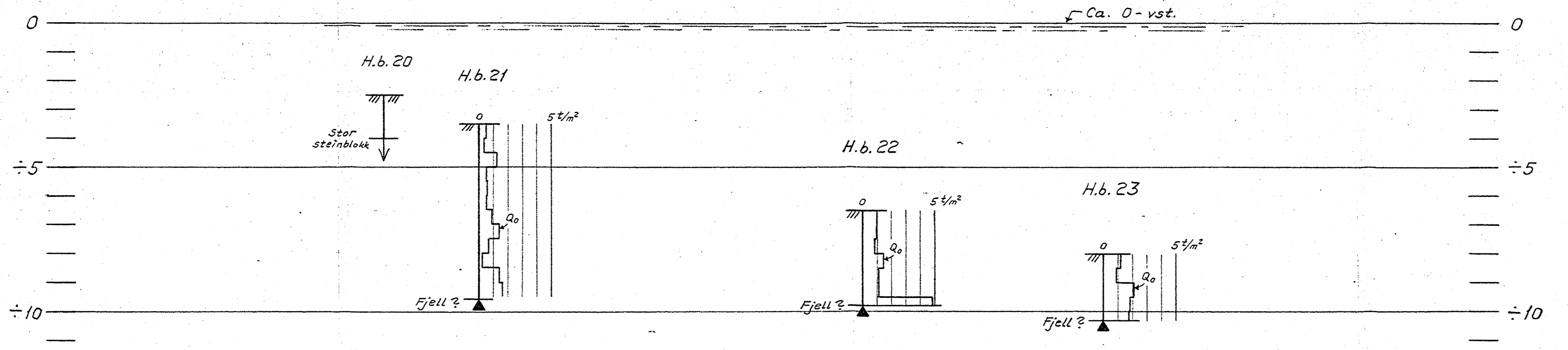
24  $\sim$  8,0 [10,0]

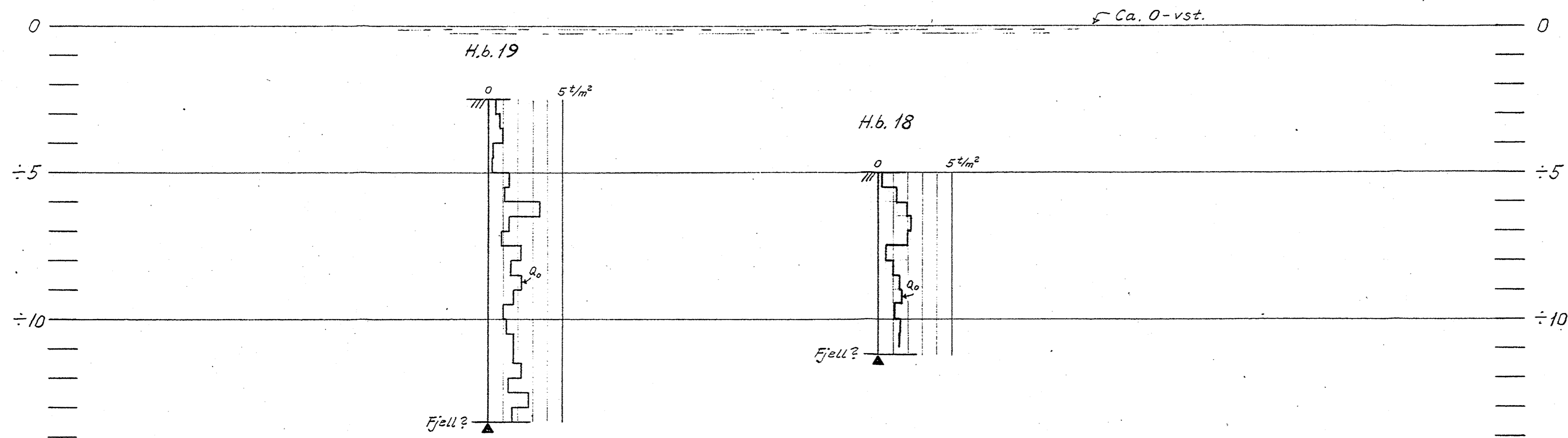
<b>SJURSØYA</b> KORNSILD, STATENS KORNFORR.		MÅL	TILF.	19-5-58 L.S.-E.
		1:1000	RETTET	
1/4 SIV. ING. PER A. MADSHUS		1:200	KONTR.	
			TEGNET	2-4-58 L.S.-E.
INGENIØRFIRMA BJ. HAUKEID GRUNNUNDERSØKELSER - OPPMÅLING SANDAKERVN. 76 III - TLF. 37 94 22 OSLO, den 2/4-58		ERKLÆRING FOR:		
		TEGN. NR. 2329-1A 12/58 OSLO		



Hejarbordiagrammer

Samtlige borhull på tegningen er boret fra sjøbunn. Ved H.b. 20 og H.b. 27 er antall slag under nedrammingen ikke notert.





Forklaring til hejarbordiagrammene:

Det er brukt ø 32 mm. borstenger og spiss.

Diagrammene viser rammemoistanden Q<sub>0</sub> i tonn

$$Q_0 = \frac{W \cdot H}{s}$$

W = Loddets vekt  
H = " fallhøyde  
s = Borets synkning pr. slag.

⊥ = Boringen avsluttet; ikke fjell.      ⊤ = Boringen avsluttet; antatt fjell.

SJURSØYA		MÅL	RETTET
KORNSILO, STATENS KORNFORR.			KONTR.
/SIV. ING. PER A. MADSHUS			TEGNET 30-5-58 L.S.E
INGENIØRFIRMA BJ. HAUKEID		ERSTATNING FOR:	
GRUNNUNDERSØKELSER-OPPMÅLING		TEGN. NR. 2329-2	
SANDAKERVN. 76 III - TLF. 37 94 22			
OSLO, den 30/5-58		12/58	OSLO