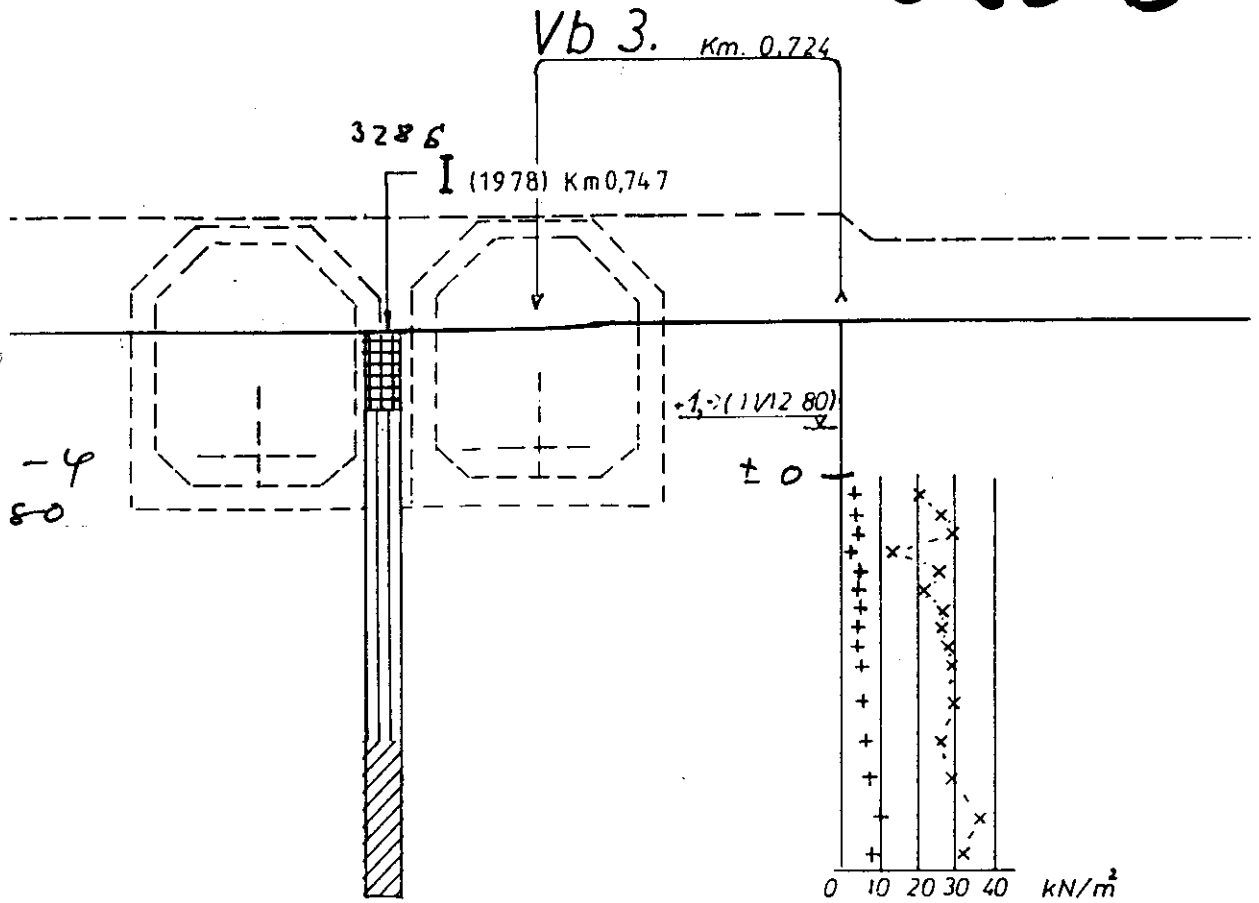


SO: D1 III

326 S

NSB

Gk 4180 - 4  
Gout 1980



327 S

NSB

Gk 4180 - 3  
Gout 1980

