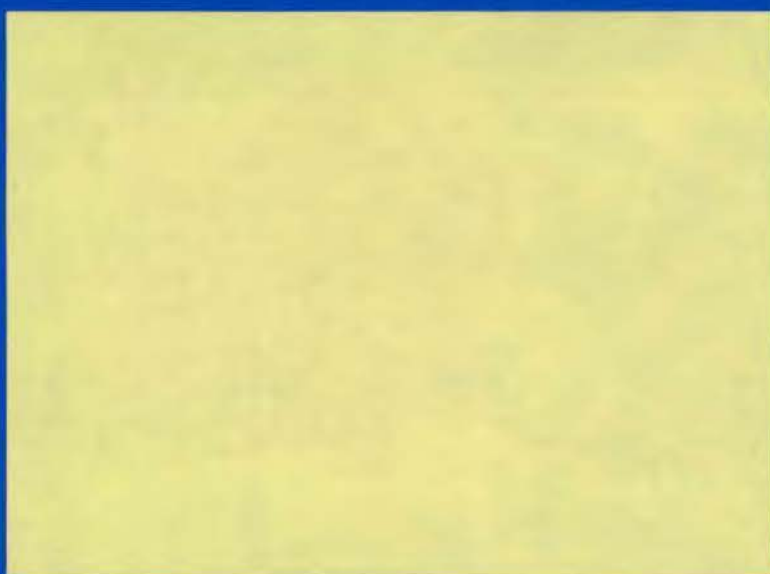




Oslo vann- og avløpsverk

SO 17 R-2999-01





Saksbeh.: A. Robsrud
R:\BREV\ARR0225A.SAM

RAPPORT OVER:

SOLBERGLIVEIEN

Del 1: Grunnundersøkelser for ny ledningstrase

R-2999-01

25.feb.1997

BILAG OG TEGNINGSOVERSIKT:

Bilag 1: Beskrivelse av bormetoder

" 2-15: Sonderingsprofiler

Tegn.nr.2999-01: Lengdeprofil

" " -02: Situasjons- og borplan



INNLEDNING

På anmodning fra prosjekteringsenheten i utbyggingsavdelingen i OVA har geoteknisk kontor utført grunnundersøkelser på Godlia.

Et eksisterende ledningsanlegg i Solbergliveien har hatt flere ledningsbrudd og er i henhold til TV-undersøkelser i meget dårlig forfatning. Det er vurdert om bruddene skyldes fremføring av Gardermobanen, men konklusjonen på et notat av 15.01.96 viser at Gardermobanen ikke har gitt påviselige setningsbidrag i området. Rystelsene fra sprengningsarbeidene som ligger langt under det tillatte, kan imidlertid ha vært en utløsende faktor til de mange ledningsbrudd som har vært i området. Sprengningsarbeidene er nå kommet langt forbi og det vil neppe oppstå rystelseskader på det nye anlegget.

Hensikten med undersøkelsen er å finne ut hvor fjelloverflaten ligger for å prosjektere fjellgrøft eller løsmassegrøft.

Det er ikke utført grunnundersøkelser i området tidligere og løsmassemektigheten var ukjent.

MARKARBEID

Markarbeidet ble utført av mannskap fra vårt kontor og omfatter 14 totalsonderinger. Fordi dybdene var ukjent ble det i første forslag til borplan valgt stor avstand mellom borpunktene. Dybdene viste seg å være små og avstanden måtte reduseres, derfor ble det benyttet en spesiell form for nummerering. Arbeidet ble utført med vår borerigg GTB 150.

Borpunktene ble satt ut i forhold til hus og tomtegrenser i området, mellompunktene ble målt ut fra de 5 første punktene. Punktene er nivellert med utgangspunkt fra PP 1153 som har utgangshøyden $h=133,701$.

Beskrivelse av bormetodene finnes på bilag 1.


GRUNNFORHOLD


Borresultatene viser at dybdene til fjell varierer mellom 1,8m og 6,8m. I henhold til gjeldene planer vil ca 50m av anlegget lengst i nord bli liggende i fjellgrøft, resten blir liggende i løsmasser. I henhold til sonderingsprofilene består løsmassene stort sett av et hardt lag øverst som er overbygningsmassene i veien. Løsmassene under består trolig av tørrskorpeleiere med stor sonderingsmotstand, dvs. faste masser.

RESULTAT AV UNDERSØKELSEN

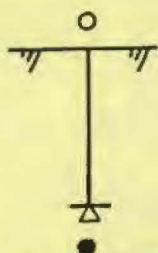
Med normale gravedybder forventes ingne problemer med utførelsen av dette anlegget.

Oslo vann- og avløpsverk


 H. Sem
 seksjonsleder

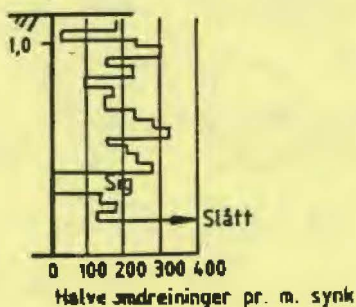

 A. Robsrud
 overingeniør

BESKRIVELSE AV BORMETODER



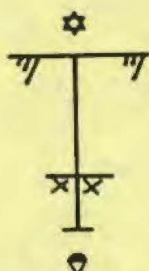
ENKEL SONDERING

Utstyret består av Ø22-25 mm stålstenger med buttspiss som slås ned uten måling av motstand, normalt ved hjelp av håndholdt slagbormaskin. Boringen gir usikker fjellbestemmelse i det boret ikke kan bore gjennom stein eller andre faste masser over fjell.



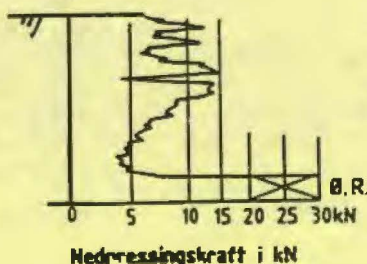
DREIESONDERING

Utstyret består av Ø22-25 mm stålstenger med en standardisert dreiet spiss. Boret presses ned med økende kraft inntil 1 kN. Hvis boret ikke synker med 1 kN belastning (siger), dreies boret og antall halve omdreininger pr. meter synk måles og angis i borprofilen. Belastningen på boret i kN angis på venstre side av profilen. Det kan benyttes både borerigger og barbart dreieborutstyr. Boringen angir relativ fasthet i jorda, og gir usikker fjellbestemmelse i det boret ikke kan bore gjennom stein eller andre faste masser over fjell (ref. NGF melding nr.3 av 1982).



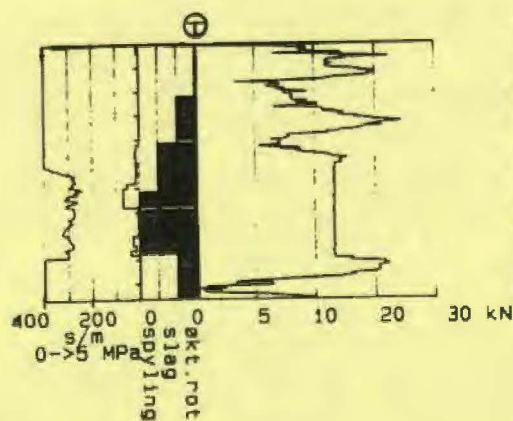
FJELLKONTROLL

Utstyret består av en borerigg med topphammer og luft- eller vannspyling. Det benyttes normalt borstenger med Ø44mm og en kronediameter på 57mm. Det bores normalt 1-3m i fjell for sikker fjellbestemmelse.



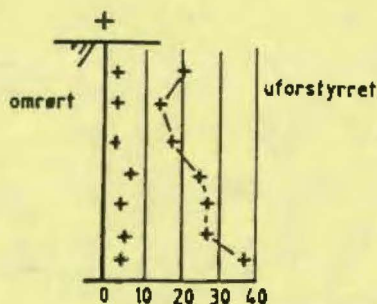
DREIETRYKKSONDERING

Utstyret består av Ø36mm borstenger påmontert en standardisert dreiet spiss. Boret dreies ned med konstant rotasjon på 25 omdr./min. og nedpressningshastighet på 3m/min. Nedpressningskraften i kN måles kontinuerlig og angis i borprofilen. Ved faste masser kan rotasjonshastigheten økes. Dette angis med "ØR" på borprofilen. Boringene utføres med borerigg og angir relativ fasthet av jorda, men gir usikker fjellbestemmelse i det boret ikke kan bore gjennom stein eller andre faste masser over fjell (ref. NGF melding nr.7 av 1982).



TOTALSONDERING

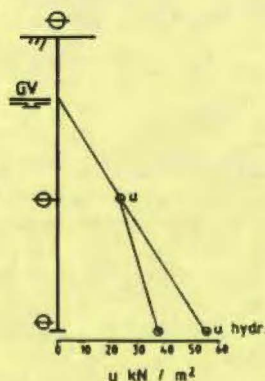
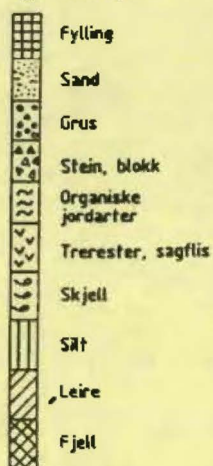
Bormetoden er en kombinasjon av de to foregående bormetodene. Utstyret består av Ø44mm borstenger påmontert en fjellborkrone med kuleventil og Ø57mm. Boret dreies som ved en dreietrykksondering i løsmasser. Ved fastere masser kan nedtrengningsevnen økes ved å øke rotasjonen, spyle eller slå. Metode angis på borprofilen. Når borstengene kommer til fjell går bor-metoden over til å bli en fjellkontrollboring med topphammer og luft- eller vannspyling. Boringen utføres med borerigg og angir relativ fasthet av løsmassene og gir sikker fjellbestemmelse. Det bores normalt 1-3m i fjell for sikker fjellbestemmelse.



S_u kN / m²

● Omrørt

⊙ Uforstyrret



VINGEBORING

Utsyret benyttes kun i leire og består av et vingekor som presses ned i bakken. Korset roteres og dreiemomentet ved brudd i leiren måles (uforstyrret). Etter 25 hurtige om-dreininger måles dreiemomentet på nytt (omrørt). Uforstyrret dreie-moment gir grunnlag for bestemmelse av leiras udrenerte skjærstyrke. Boringene utføres normalt med borerigg, men det kan også benyttes barbart utstyr (ref. NGF melding nr 4 av 1982).

PRØVETAKING

Det skilles mellom uforstyrrede og omrørte prøver. Begge typer tas normalt opp med borerigg, men det kan også benyttes barbart utstyr.

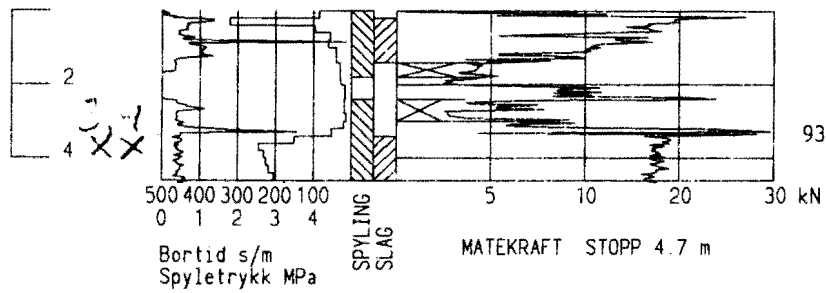
Omrørte prøver tas ved hjelp av en skovl-boring med Ø75mm eller Ø100mm stål-skrue. Jordprøver tas av de massene som følger med når ståskruen trekkes opp. Metoden er behftet med noe usikkerhet ved at masser fra flere steder langs bor-hullveggen kan blandes sammen. Prøvene tas med inn til laboratoriet for nærmere undersøkelse.

Uforstyrrede prøver tas med NGI Ø54 mm stempelprøvetager. Det brukes prøve-sylindere av stål eller glassfiber. Prøvelengden er normalt 80cm. Prøven forsegles og tas med inn til laboratoriet for rutine- og eventuelt andre under-søkelser.

Jordartene angis på borprofilen ved hjelp av de viste signaturer (skravur).

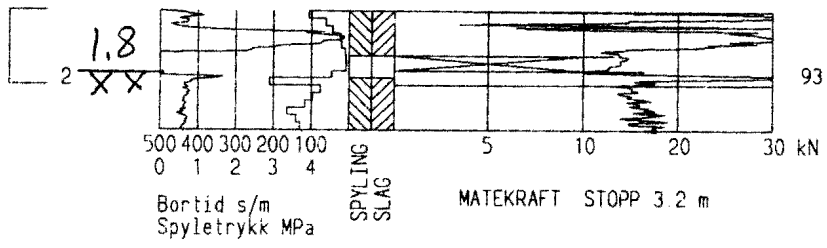
PORETRYKKSÅLING

Poretrykket (vanntrykket) i angitte nivåer registreres ved hjelp av elektriske eller hydrauliske poretrykksmålere. Målerspissen med filter presses ned til ønsket nivå, normalt med borerigg. Poretrykket angis enten som den kotehøyde vannet vil stige til i et vannstandsrør eller som trykk i kpa. Poretrykket fra et nivå vil ikke uten videre angi grunnvannstands-nivået, idet poretrykket ofte ikke øker hydrostatisk med dybden (ref. NGF melding nr.6 av 1982).



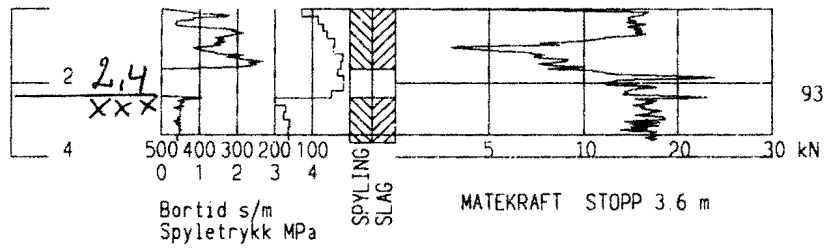
Prosjekt R-2999	Identifisering Totalsondering nr 1	Høyde 134,1	
Prosjektnavn Solbergliveien ledning.	Firmanavn Oslo vann- og avløpsverk	Dato 1997-01-30	Målestokk 1:200
		Side 1 (1)	Hålnr (GP) 1428
		Fil: R2999.STD	

Bilag 2



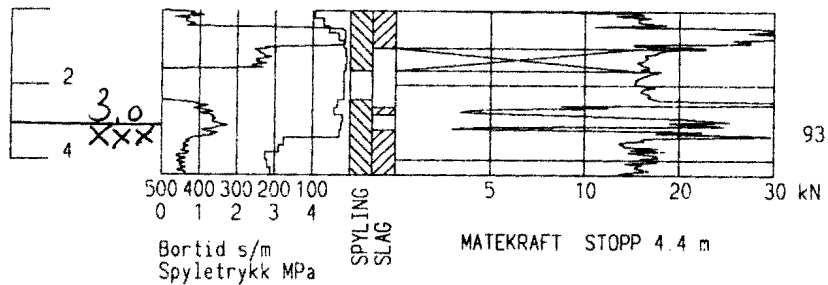
Prosjekt R-2999	Identifisering Totalsondering nr 1+15m	Høyde 134,0	
Prosjektnavn Solbergliveien ledn.anl.	Firmanavn Oslo vann- og avløpsverk	Dato 1997-01-30	Målestokk 1:200
		Side 1 (1)	Hålnr (GP) 1429
		Fil: R2999.STD	

Bilag 3



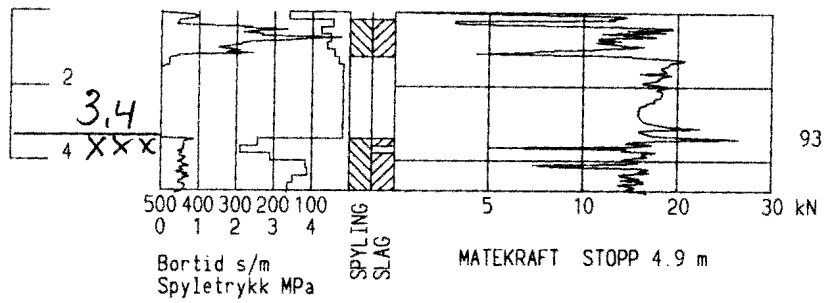
Prosjekt R-2999	Identifisering Totalsondering nr 1+35	Høyde 133,80
Prosjektnavn Solbergliveien ledn.anl.	Firmanavn Oslo vann- og avløpsverk	Dato 1997-01-30
		Målestokk 1:200
		Side 1 (1)
		Hålnr (GP) 1430
		Fil: R2999.STD

Bilag 4



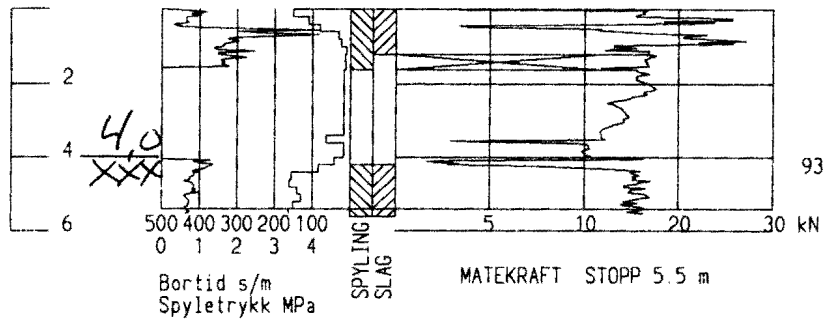
Prosjekt R-2999	Identifisering Totalsondering nr 1+45m	Høyde 133,70
Prosjektnavn Solbergliveien ledn.anl.	Firmanavn Oslo vann- og avløpsverk	Dato 1997-01-30
		Målestokk 1:200
		Side 1 (1)
		Hålnr (GP) 1431
		Fil: R2999.STD

Bilag 5



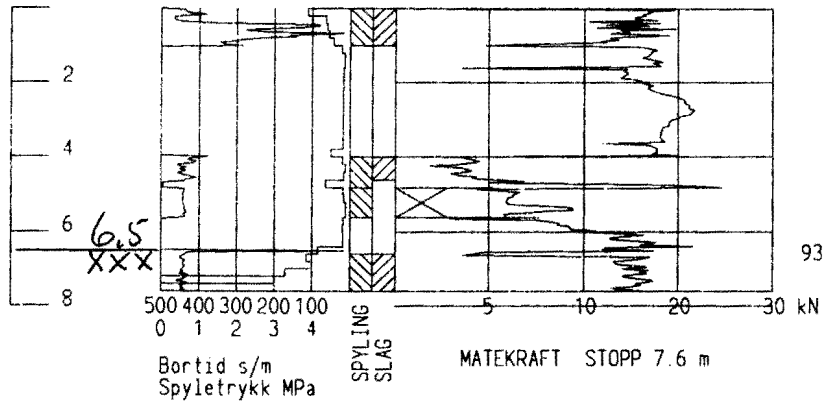
Prosjekt R-2999	Identifisering Totalsondering nr 2	Høyde 133,56	
Prosjektnavn Solbergliveien ledn. anl.		Dato 1997-01-30	Målestokk 1:200
		Side 1 (1)	Hålnr (GP) 1432
Firmanavn Oslo vann- og avløpsverk		Fil: R2999.STD	

Bilag 6



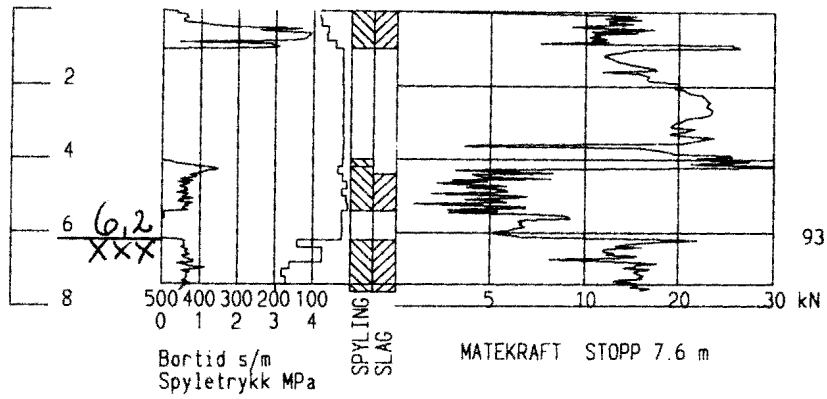
Prosjekt R-2999	Identifisering Totalsondering nr 2+20m	Høyde 133,42	
Prosjektnavn Solbergliveien ledn.anl.	Firmanavn Oslo vann- og avløpsverk	Dato 1997-01-30	Målestokk 1:200
		Side 1 (1)	Hålnr (GP) 1433
		Fil: R2999.STD	

Bilag 7



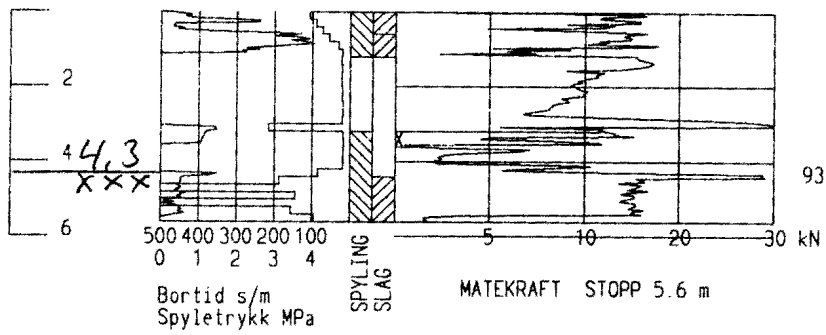
Prosjekt R-2999	Identifisering Totalsondering nr 2+45m	Høyde 133,45	
Prosjektnavn Solbergliveien ledn.anl.	Firmanavn Oslo vann- og avløpsverk	Dato 1997-01-30	Målestokk 1:200
		Side 1 (1)	Hålnr (GP) 1434
		Fil: R2999.STD	

Bilag 8



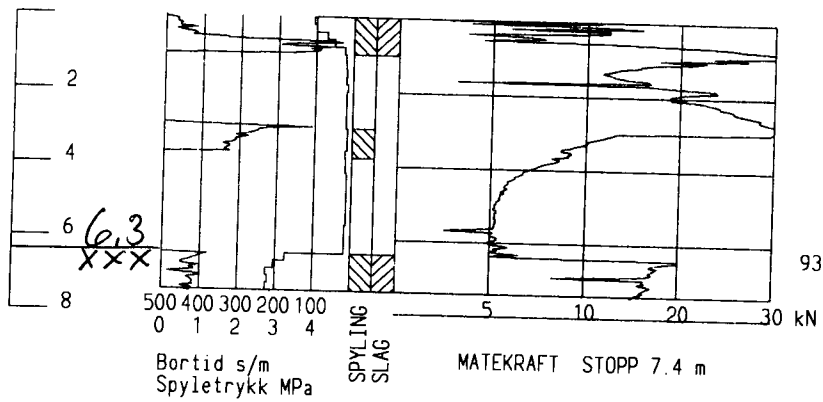
Prosjekt R-2999	Identifisering Totalsondering nr 3	Høyde 133,48
Prosjektnavn Solbergliveien ledn.anl.	Dato 1997-01-30	Målestokk 1:200
Firmanavn Oslo vann- og avløpsverk	Side 1 (1)	Hålnr (GP) 1435
	Fil: R2999.STD	

Bilag 9



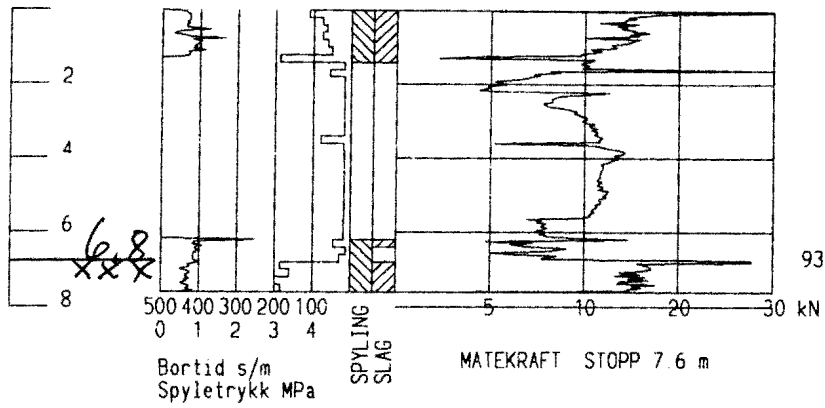
Prosjekt R-2999	Identifisering Totalsondering nr 3+20m	Høyde 133,54	
Prosjektnavn Solbergliveien ledn.anl.	Firmanavn Oslo vann- og avløpsverk	Dato 1997-01-30	Målestokk 1:200
		Side 1 (1)	Hålnr (GP) 1436
		Fil: R2999.STD	

Bilag 10



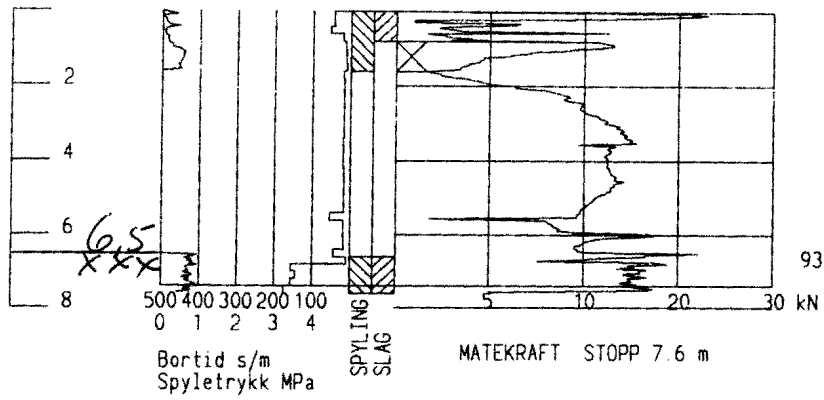
Prosjekt R-2999	Identifisering Totalsondering nr 3+40m	Høyde 133,35
Prosjektnavn Solbergliveien ledn.anl.	Dato 1997-01-31	Målestokk 1:200
Firmanavn Oslo vann- og avløpsverk	Side 1 (1)	Hålnr (GP) 1437
Fil: R2999.STD		

Bilag 11



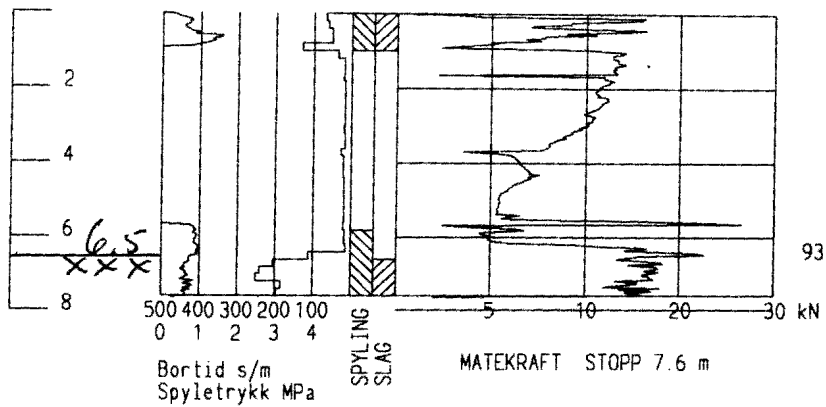
Prosjekt R-2999	Identifisering Totalsondering nr 4	Høyde 133,29
Prosjektnavn Solbergliveien ledn.anl.	Dato 1997-01-31	Målestokk 1:200
	Side 1 (1)	Hålnr (GP) 1438
Firmanavn Oslo vann- og avløpsverk	Fil: R2999.STD	

Bilag 12



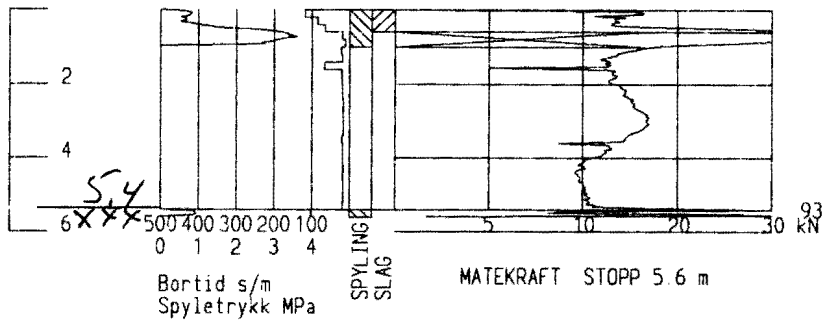
Prosjekt R-2999	Identifisering Totalsondering nr 4+20m	Høyde 133,15	
Prosjektnavn Solbergliveien ledn.anl.	Firmanavn Oslo vann- og avløpsverk	Dato 1997-01-31	Målestokk 1:200
		Side 1 (1)	Hålnr (GP) 1439
		Fil: R2999.STD	

Bilag 13



Prosjekt R-2999	Identifisering Totalsondering nr 4+40m	Høyde 133,12	
Prosjektnavn Solbergliveien ledn.anl.	Firmanavn Oslo vann- og avløpsverk	Dato 1997-01-31	Målestokk 1:200
		Side 1 (1)	Hålnr (GP) 1440
		Fil: R2999.STD	

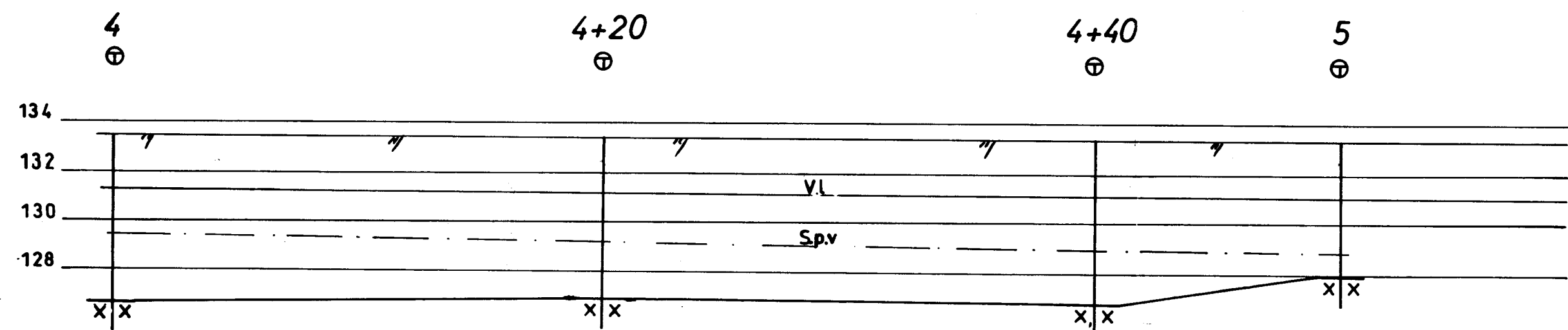
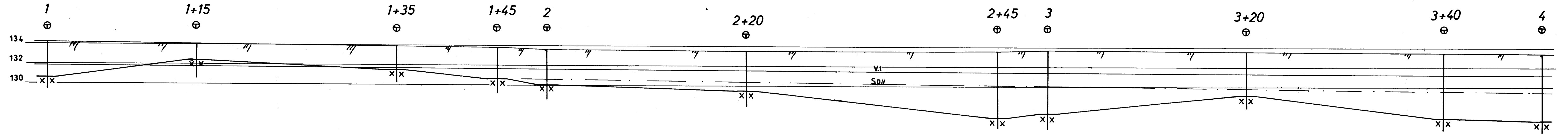
Bilag 14



Prosjekt R-2999	Identifisering Totalsondering nr 5	Høyde 133,09
Prosjektnavn Solbergliveien ledn. anl.	Dato 1997-01-31	Målestokk 1:200
Firmanavn Oslo vann- og avløpsverk	Side 1 (1)	Hålnr (GP) 1441
	Fil: R2999.STD	

Bilag 15

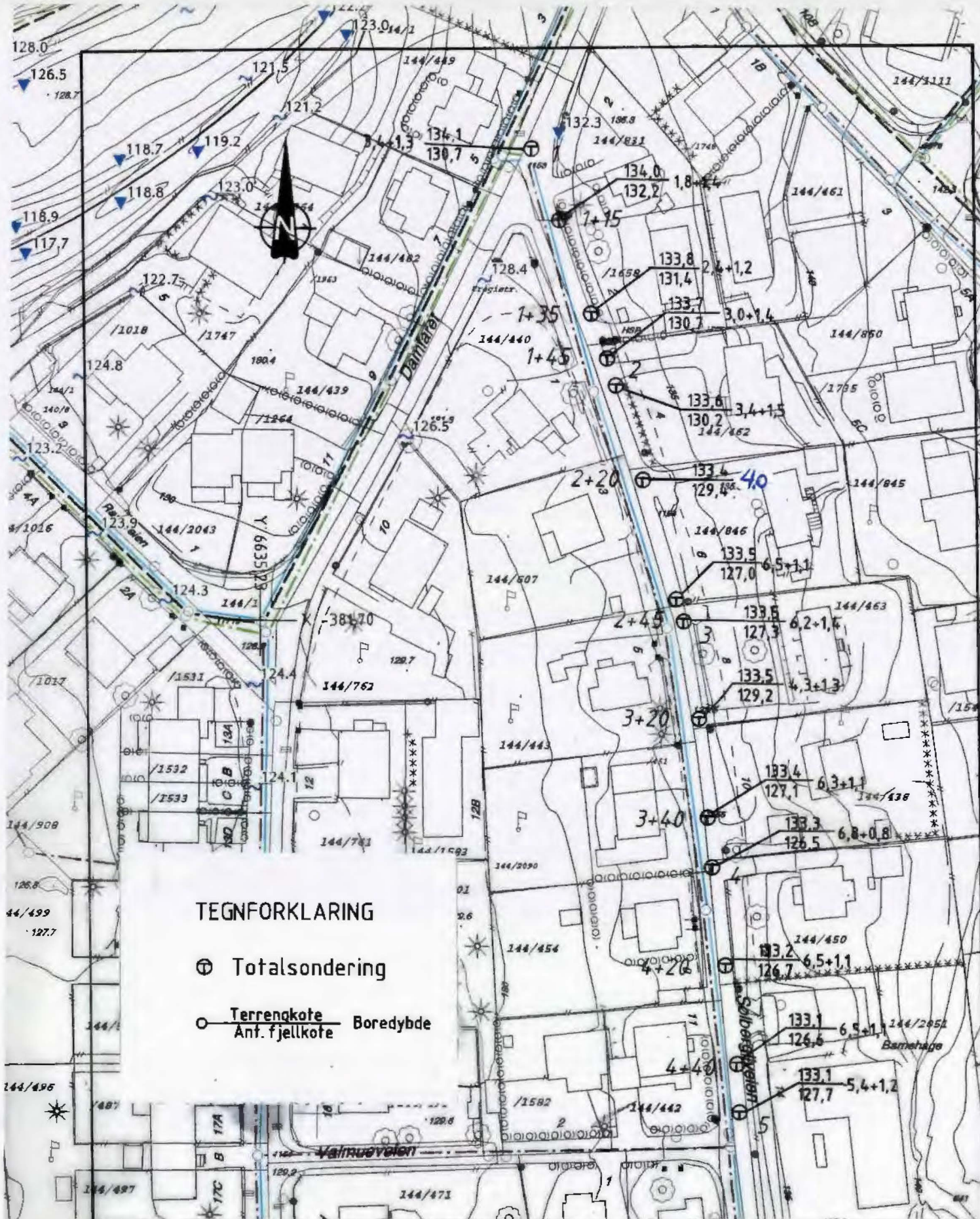
Damfaret



TEGNFORKLARING

⊕ Totalsondering.


Bokst.	Forandring	Dato	Bokst.	Forandring	Dato
DAMFARET-SOLBERGLIVEIEN Profil A-A					
				Tegn. TS	Dato Feb. 97
				Målestokk	Kartref. SO 11
				1:200	
OSLO KOMMUNE Geoteknisk kontor				Tegn. nr.	2999



TEGNFORKLARING

⊕ Totalsondering

○ Terrengekote Boreddybde
 Anf. fjellkote

Bokst.	Forandring	Dato	Bokst.	Forandring	Dato
DAMFARET-SOLBERGLIVEIEN			Tegn. T.S		Dato Feb. 97
Situasjons- og borplan			Målestokk		Kartref.
			1:1000		SO 11
 OSLO KOMMUNE Geoteknisk kontor			Tegn. nr. 2999		