

No 26

KNOPH

G 679

Sandakervn. 68 / Treschows gt 7. b
Lilloqatal

20. 2. 1961

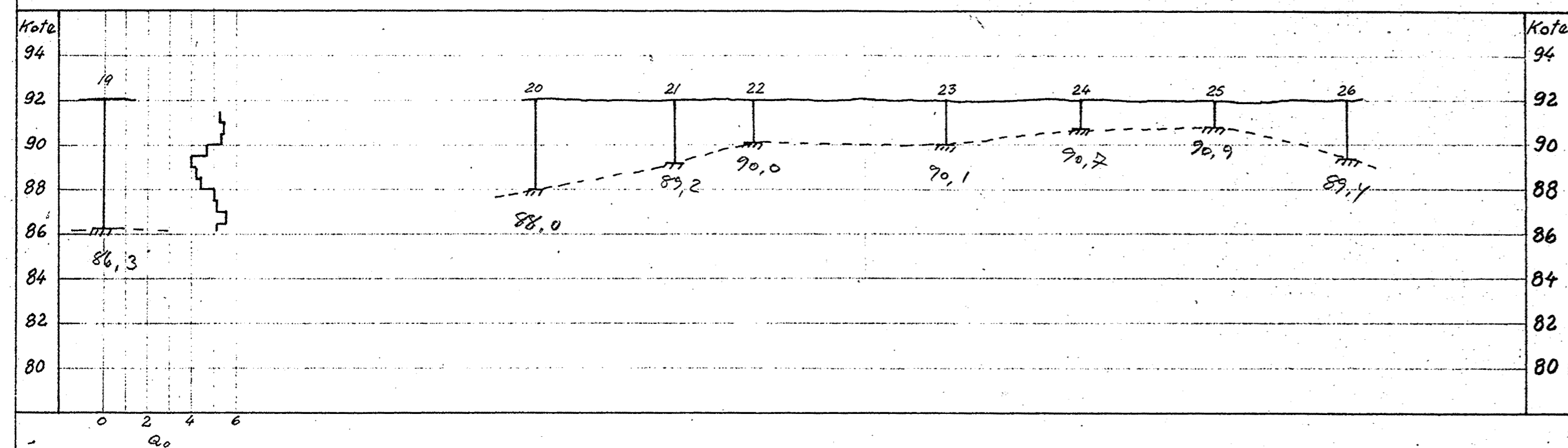
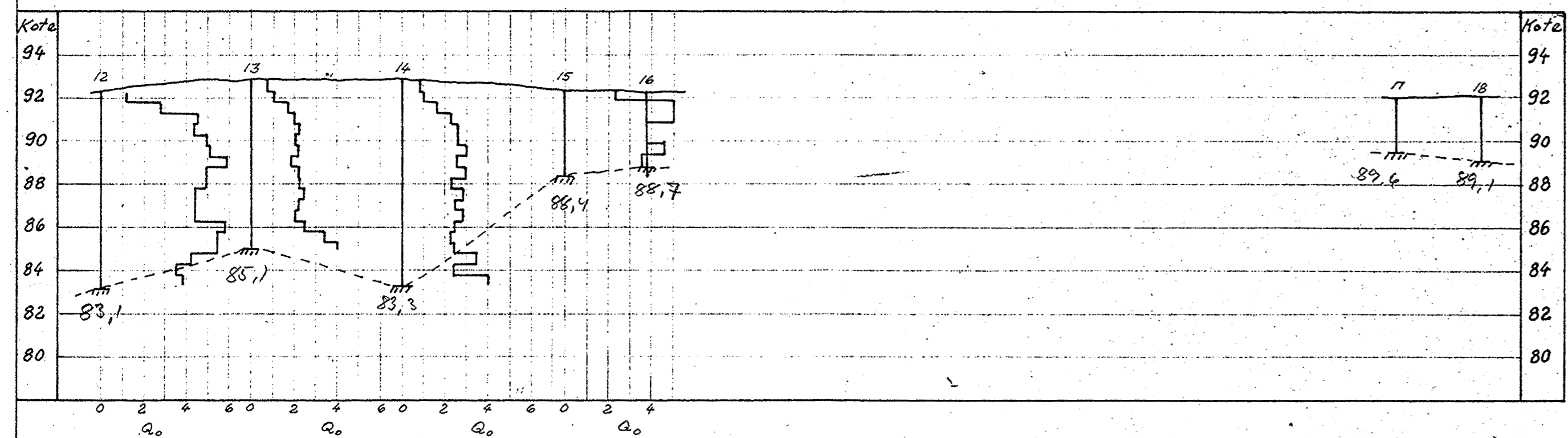
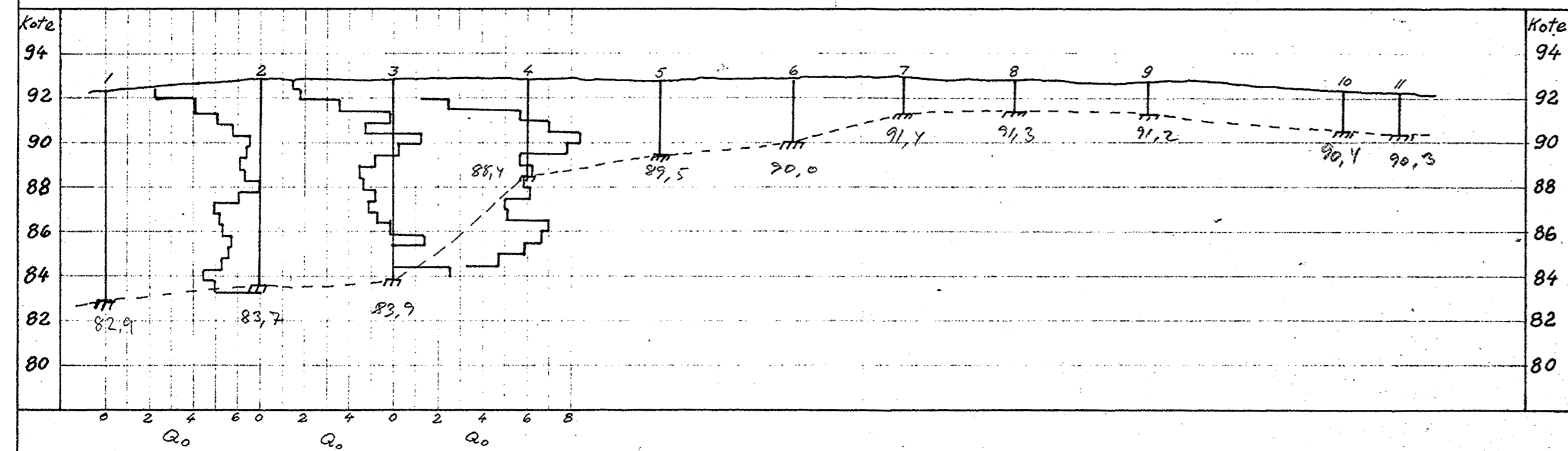
Jiborer Undergrunnskartverket
Mikkelfjordnas

* NO, D-6 II

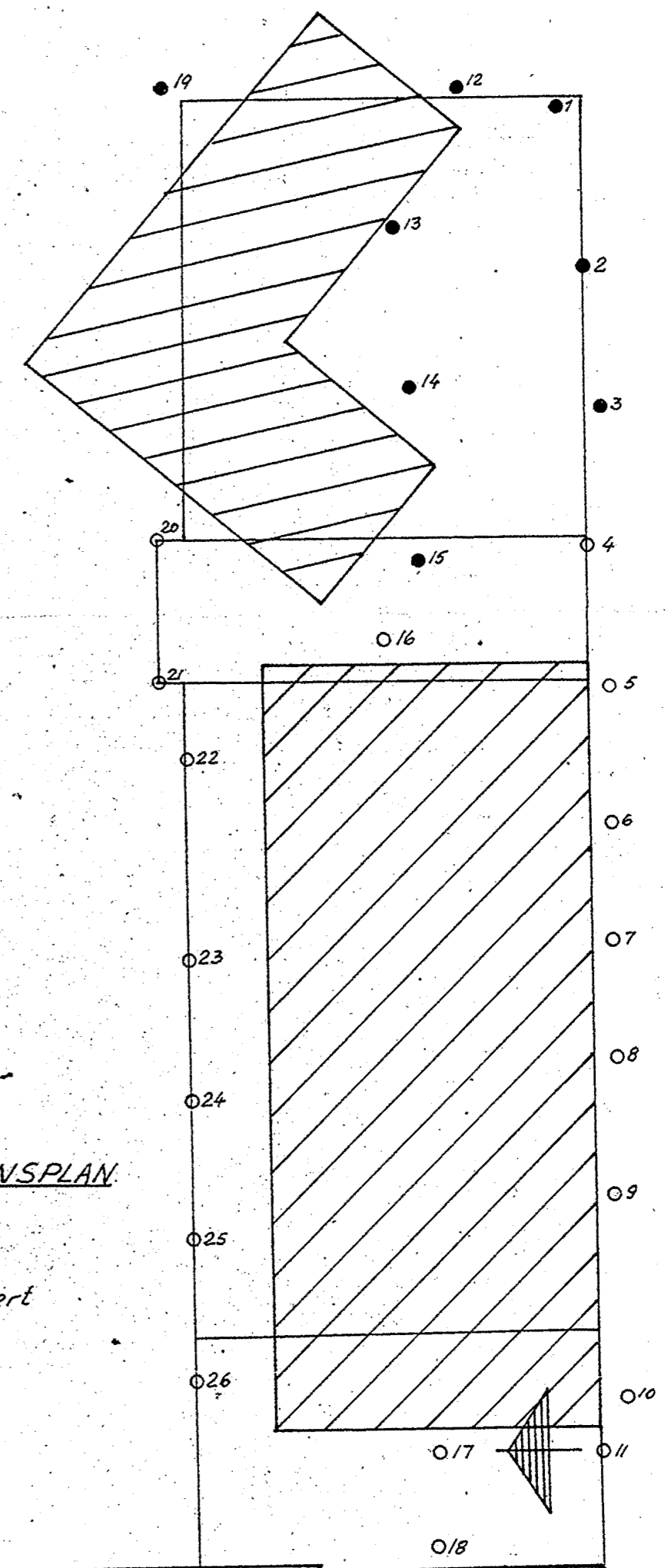
overf. sep. 89

Transmitter
N.A. Gasssimulator.

1/4. 1961



RAMSONDERING
 Utført med 32mm ϕ "hejarbor" forsynt med
 40mm ϕ spiss.
TEGNFORKLARING
 Q_0 = ram-motstand beregnet etter $Q_0 = n_h G h$, hvor
 n_h = antall slag for synkningen $h=50$ cm
 $G = 0,070 t$ = tyngde av ram-lodd
 $H = 50$ cm anvendt fallhøyde
 | betegner stopp mot fjell eller stein.
 m



SITUASJONSPLAN

$H=1:250$

- Ramsondert
- Slagboret

Sandakeren
 68

Tegnning 1.1.6. Lillozetter 1

Rev. av	Date	Lit.	GRUNNUNDERSØKELSE FOR		Målestokk	Boret R.S.
			Anlegg INDUSTRIBYGG		1:200	Niv. E.E.
			Sted N.A. GASACCUMULATOR		1:250	Tegn. JAW 20.2.1961
			Byggherre			Konf.
			Ingeniør ALF KNOPH		Erstatt. for	
			M.N.I.F. M.N.O.K.F.		Tegn. nr. G-679	
			Maridalsveien 31B — OSLO — Telefon 33 57 00		Erstatt. av	

