



NVK Terraplan
NVK Gruppen

NVK Terraplan AS

Postboks 2345 N-3003 Drammen

Telefon: 32 20 62 70

Telefaks: 32 20 62 71

e-post: terraplan@nvk.no

Bankkonto 1594. 24.76369

Foretaksregisteret: NO 958 236 263

SCANDIACONSULT AS

LILLOGATA 5

GRUNNUNDERSØKELSER

Geoteknisk datarapport

nr. 02111.01 rev. 0

1. oktober 2002

utarbeidet av

NVK Terraplan AS

Tollbugata 49, Pb. 2345, 3003 Drammen

Tilhører Undergrundskartverket

Må ikke fjernes

*NO D06



Geoteknikk
Grunnundersøkelser
Miljøgeologi
Miljøundersøkelser
Bygningsbesiktigelse
Rehabiliteringsteknikk

Fagområde:

GEOTEKNIKK



NVK Terraplan
NVK Gruppen

NVK Terraplan AS

Postboks 2345 N-3003 Drammen
Telefon: 32 20 62 70
Telefaks: 32 20 62 71
e-post: terraplan@nvk.no
Bankkonto 1594. 24.76369
Foretaksregisteret: NO 958 236 263

Stikkord:

- Totalsonderinger

Oppdragsnummer: 02111
Rapportnummer: 02111.01 rev. 0
Oppdragsgiver: Scandiaconsult AS
Oppdrag/rapport: Lillogata 5 / Geoteknisk datarapport
Dato: 1. oktober 2002

Registreringer utført:

Det er utført 10 totalsonderinger på og rundt tomta. Dybdene til fjell varierer fra ca. 3 til 6 meter, med unntak av et punkt der dybden til fjell er på ca. 0,6 meter.

Land/fylke: Oslo

Kommune: Oslo

Sted: Grefsen

Oppdragsansvarlig:

Knut Espedal

Saksbehandlere:

Haakon Kulberg

Kartblad: OSLO 1914 IV

UTM-koordinater: 05989 66467

Geoteknikk
Oppundersøkelser
Miljøgeologi
Miljøundersøkelser
Bygningsbesiktigelse
Rehabiliteringsteknikk

INNHOLDSFORTEGNELSE

1.0 ORIENTERING	3
1.1 Prosjekt	3
2.0 GRUNNUNDERSØKELSER	3
2.1 Feltundersøkelser	3
2.2 Laboratorieundersøkelser	3
3.0 GRUNNFORHOLD	3
3.1 Topografi	3
3.2 Løsmasser	4

TEGNINGER:

Tegn.nr. 02111-01	-	Oversiktskart, M 1:50.000
Tegn.nr. 02111-02	-	Situasjonsplan, M 1:1.000
Tegn.nr. 02111-03	-	Totalsondering punkt 1
Tegn.nr. 02111-04	-	Totalsondering punkt 2
Tegn.nr. 02111-05	-	Totalsondering punkt 3
Tegn.nr. 02111-06	-	Totalsondering punkt 4
Tegn.nr. 02111-07	-	Totalsondering punkt 5
Tegn.nr. 02111-08	-	Totalsondering punkt 6
Tegn.nr. 02111-09	-	Totalsondering punkt 10
Tegn.nr. 02111-10	-	Totalsondering punkt 11
Tegn.nr. 02111-11	-	Totalsondering punkt 12
Tegn.nr. 02111-12	-	Totalsondering punkt 13
Tegn.nr. 02111-13	-	Innmåling av borpunktene

BILAG:

1	Tegnforklaring
---	----------------

1.0 ORIENTERING

1.1 Prosjekt

Scandiaconsult AS planlegger utbygging av området ved Lillokata 5 i Oslo. Det er utført grunnundersøkelser her tidligere, men for å fjerne usikkerhet og klarere hele området er NVK Terraplan AS engasjert for å utføre supplerende grunnundersøkelser på tomte. Det henvises til tilbud datert 6. september 2002 og bestilling mottatt på fax 10. september 2002.

2.0 GRUNNUNDERSØKELSER

2.1 Feltundersøkelser

Grunnundersøkelsene er utført i perioden 13 - 16. september og det er utført 10 totalsonderinger med fjellkontrollboring. Det er ikke tatt opp prøveserier av massene.

Borpunktene er satt ut i forhold til eksisterende bebyggelse og målt inn av Kolsås Ingeniør- og Anleggstjeneste. Innmålingen er presentert i tegning 13. Situasjonsplan med plassering av sonderingene er vist på tegning 02 og sonderingsresultatene er vist på tegning 03-12.

Sonderingene er utført med borerigg type Geotech 605 og tabell over bordybde er presentert under:

Borpunkt	Terrengekote	Boret i løsmasse [meter]	Fjellkote	Boret i fjell [meter]	Undersøkelser*
1	92,2	5,0	87,2	1,0	TS
2	92,0	2,6	89,4	1,0	TS
3	92,2	0,6	91,6	1,0	TS
4	91,6	5,3	86,3	1,0	TS
5	91,6	6,9	84,7	1,0	TS
6	91,8	3,1	88,7	1,0	TS
10	88,1	3,2	84,9	1,0	TS
11	87,3	3,2	84,1	1,0	TS
12	88,0	4,0	84,0	1,0	TS
13	89,4	5,3	84,1	0,4	TS

*TS: Totalsondering

2.2 Laboratorieundersøkelser

Det ble ikke tatt opp prøver av løsmassene.

3.0 GRUNNFORHOLD

3.1 Topografi

Tomta ligger øverst i Lillokata og eksisterende bebyggelse består av industribygg i dag. Dette skal imidlertid rives og det skal prosjekteres nye boliger på området.

Området grenser i vest mot Akerselva og i henhold til kvartærgeologisk kart består området delvis av elveavsatt materiale (sand) samt hav- og fjordavsetninger (leire).

3.2 Løsmasser

Toppmasser: I sør (punkt 1-5) er det i samtlige sonderinger er det påtruffet et topplag av friksjonsmasser (sandige materialer). Laget varierer i tykkelse fra ca. 0,2 til 1,6 meter.

I nord er det også påtruffet friksjonsmasser i topplaget, men overgangen er mer glidende mot de underliggende massene.

Bløtere masser: I sør er det under toppmassene påtruffet bløtere masser som kan være siltige leirmasser. Laget er nærmest neglisjerbart i punkt 3 og øker mot de øvrige punktene (punkt 1-4). I punkt 1 er laget ca. 4 meter tykt.

I nord er ikke dette laget så fremtredende, og massene fremstår som mer lagdelt.

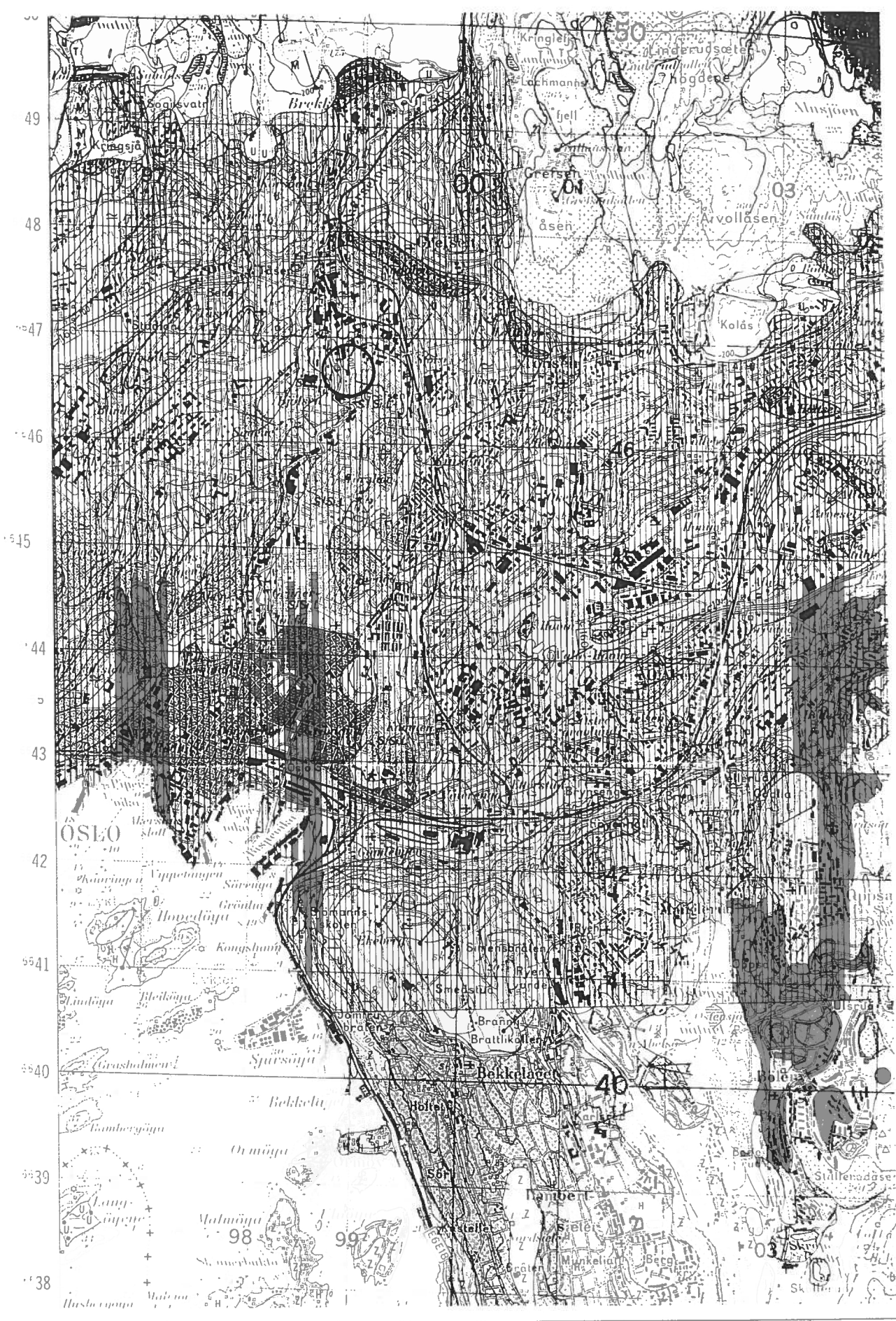
Fjell: I samtlige punkter er sonderingene avsluttet med kontrollboring i fjell. Dybden til fjell ligger rundt 3-6 meter med unntak av punkt 3 der dybden til fjell er ca. 0,6 meter. Fjelloverflaten er registrert høyest i punkt 3 på ca. kote 91,6.

Drammen 1. oktober 2002

NVK Terraplan AS


for Knut Espedal
Fagansvarlig


Haakon Kulberg
Saksbehandler



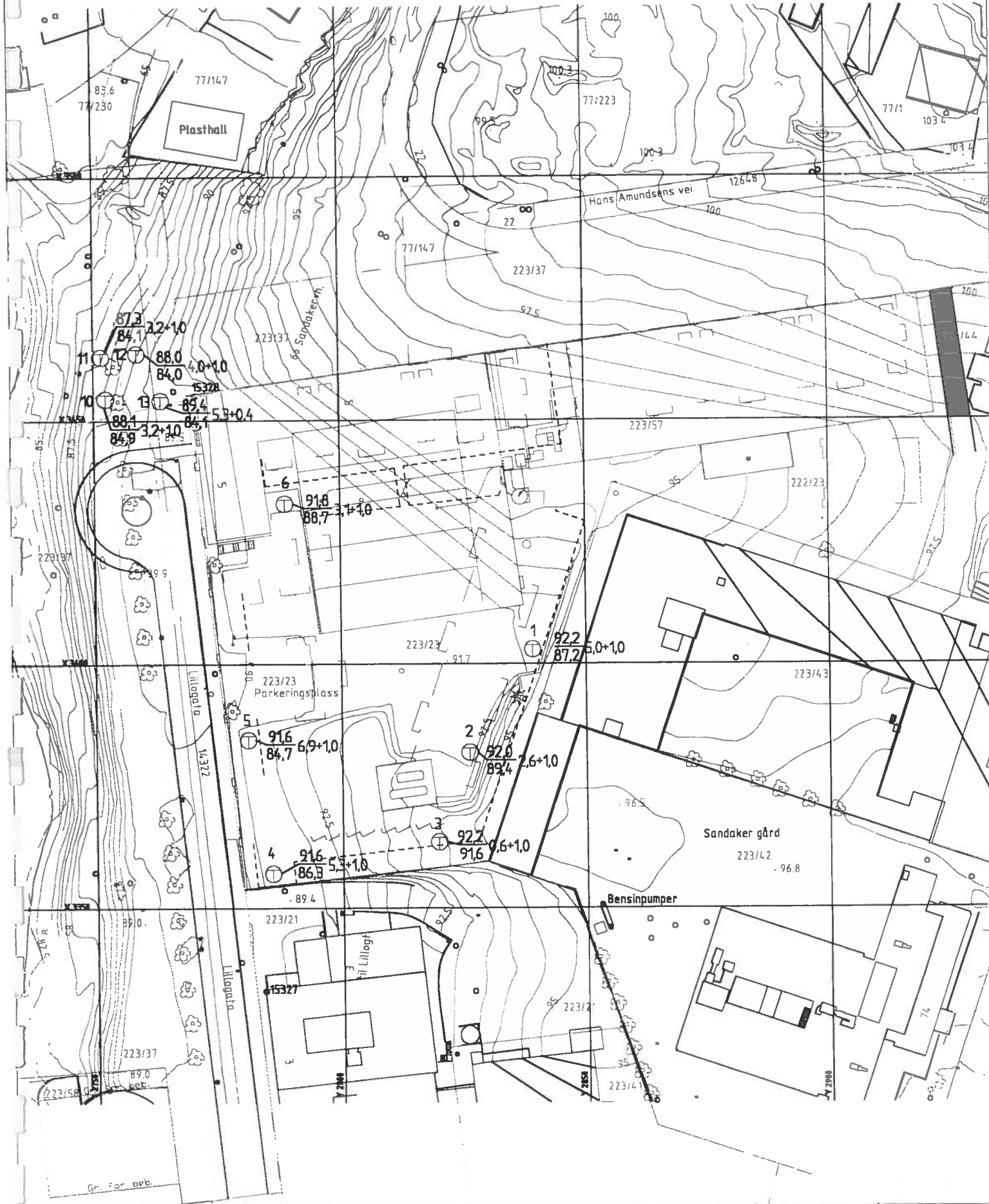
NVK Terraplan a.s NVK Gruppen
 Postboks 2345, 3003 DRAMMEN
 Tlf. 32206270

Partner Norplan A.S

OSLO
 Lillogata
 Oversiktskart
 OSLO 1914 IV
 05989 66467

MALESTOKK
 1:50.000
 TEGNET/KONTR
 HK/AV
 DATO
 200902

OPPDRAG
 02111
 BILAG
 TEGN. NR.
 01



NVK Terraplan a.s NVK Gruppen
Postboks 2945, 3003 DRAMMEN
Tlf. 32206270

OSLO
Lillokata
Situasjonsplan

MALESTOKK

1:1000

TEGNET/KONTR.

HK/GV

DATO

011002

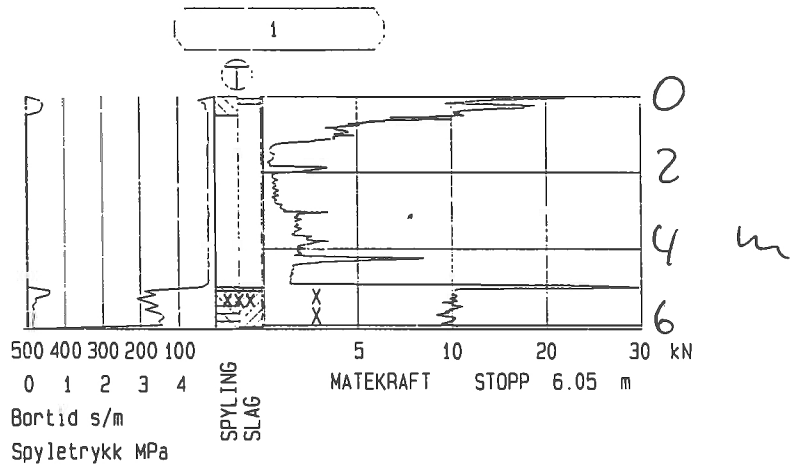
OPPDRAG

02111

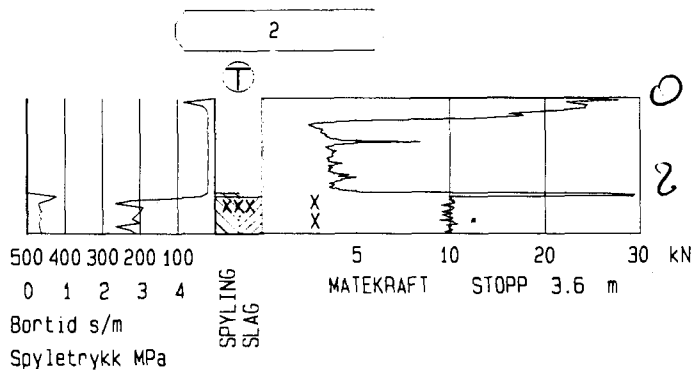
BILAG

TEGN. NR.

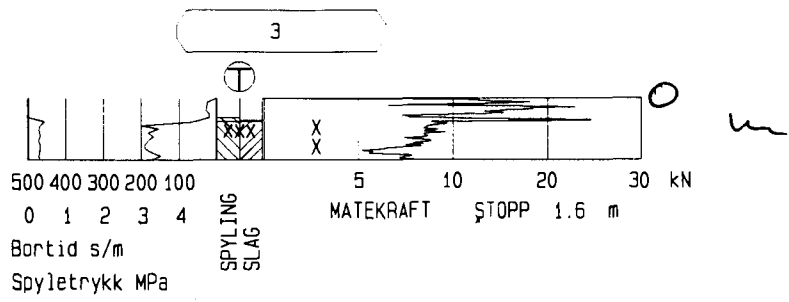
02



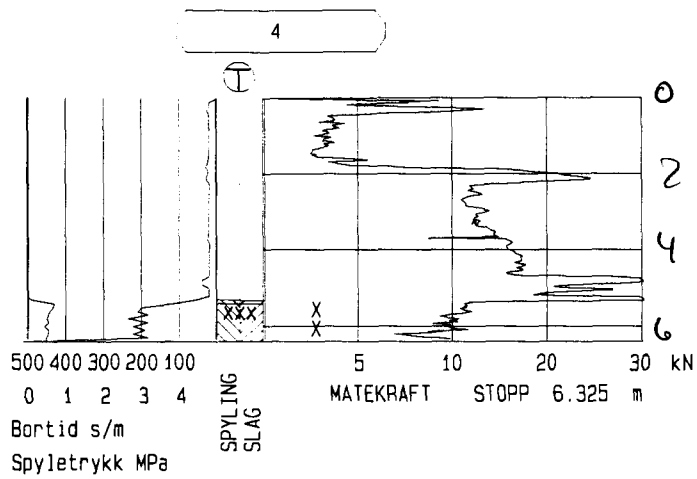
Oppdragsnr. 02111	Profilnr./Bp.nr	Høyde 92,2	GV
Firmanavn NVK Terraplan AS	Oppdragsnavn Lillokata	Dato 20020913	Målestokk 1:200
		Side 1 (1)	Tegn. nr.: 03
		File 02111001.TOT	



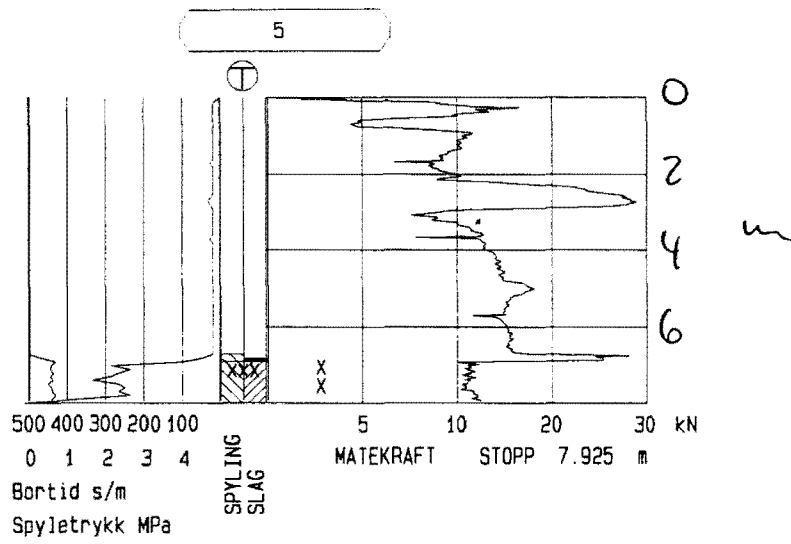
Oppdragsnr. 02111	Profilnr./Bp.nr	Høyde 92,0 <i>av</i>
Firmanavn NVK Terraplan AS		Dato 20020913
		Målestokk 1: 200
Oppdragsnavn Lillokata		Side 1 (1)
		Tegn. nr.: <i>04</i>
		Fil : 02111002.TOT



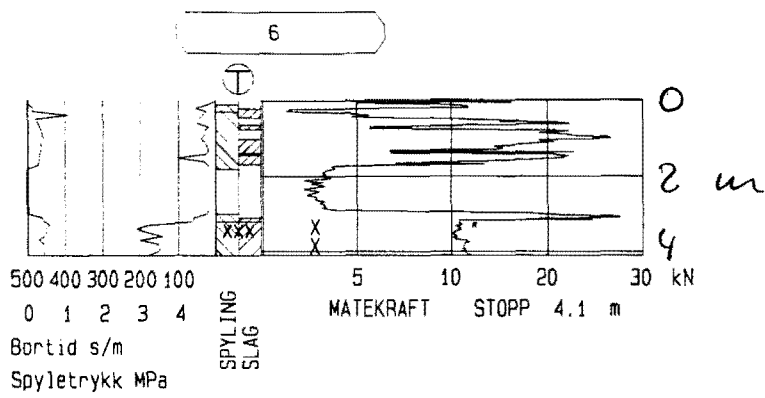
Oppdragsnr. 02111	Profilnr./Bp.nr	Høyde 92,2	OV
Firmanavn NVK Terraplan AS		Dato 20020913	Målestokk 1: 200
		Side 1 (1)	Tegn. nr.: 05
Oppdragsnavn Lillokata		Fil : 02111003.TOT	



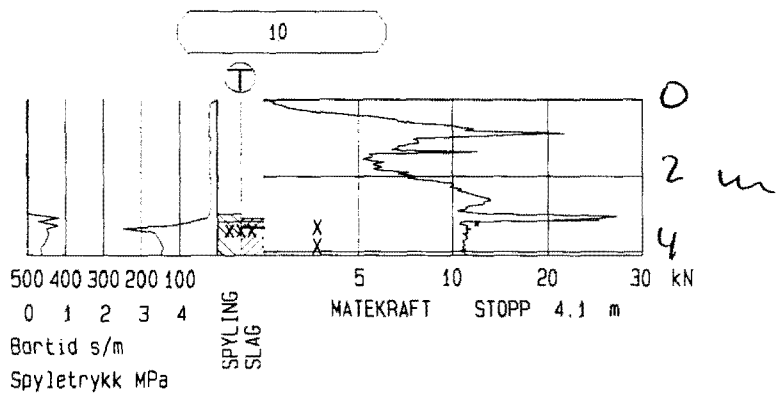
Oppdragsnr. 02111	Profilnr./Bp.nr	Høyde 91,6 <i>GV</i>
Firmanavn NVK Terraplan AS		Dato 20020913
		Målestokk 1: 200
Oppdragsnavn Lillokata		Side 1 (1)
		Tegn. nr.: <i>06</i>
		Fil : 02111004.TOT



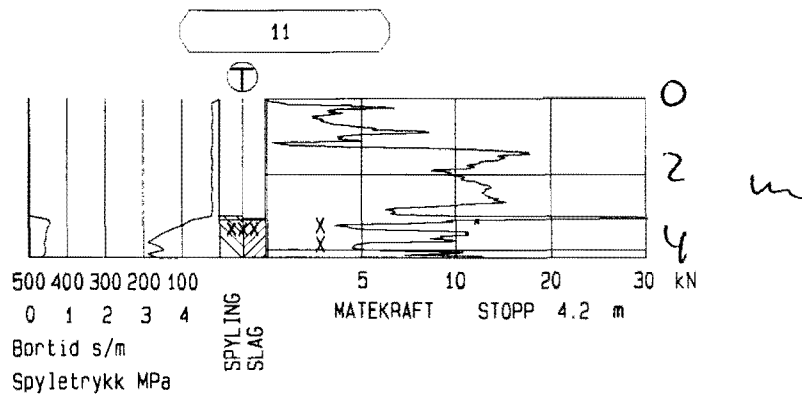
Oppdragsnr. 02111	Profilnr./Bp.nr	Høyde 91,6 GV	
Firmanavn NVK Terraplan AS		Dato 20020913	Målestokk 1: 200
		Side 1 (1)	Tegn. nr.: 07
Oppdragsnavn Lillokata		Fil : 02111005.TOT	



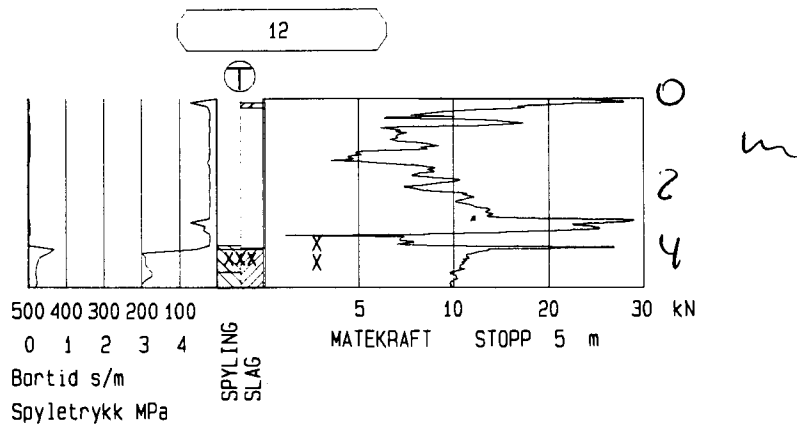
Oppdragsnr. 02111	Profilnr./Bp.nr.	Høyde 91,8	AV
Firmanavn NVK Terraplan AS		Dato 20020913	Målestokk 1: 200
		Side 1 (1)	Tegn. nr.: 08
Oppdragsnavn Lillokata		Fil : 02111006.TOT	



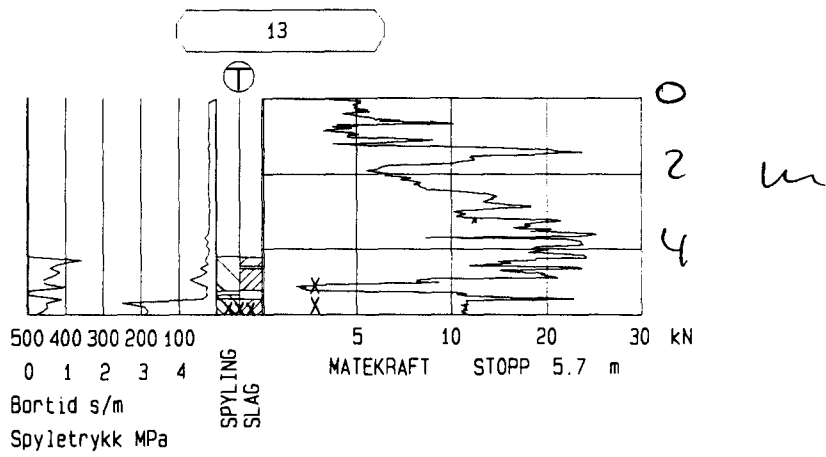
Oppdragsnr. 02111	Profilnr./Bp.nr.	Høyde 88,1 av
Firmanavn NVK Terraplan AS		Dato 20020916
		Målestokk 1:200
Oppdragsnavn Lillokata		Side 1 (1)
		Tegn. nr.: 09
		Fil : 02111010.TOT



Oppdragsnr. 02111	Profilnr./Bp.nr	Høyde 87,3 PV
Firmanavn NVK Terraplan AS	Dato 20020916	Målestokk 1:200
	Side 1 (1)	Tegn. nr.: 10
Oppdragsnavn Lillokata	Fil : 02111011.TOT	



Oppdragsnr. 02111	Profilnr./Bp.nr	Høyde 88,0 <i>fw</i>
Firmanavn NVK Terraplan AS	Dato 20020916	Målestokk 1:200
	Side 1 (1)	Tegn. nr.: <i>11</i>
Oppdragsnavn Lillogata	Fil : 02111012.TOT	



Oppdragsnr. 02111	Profilnr./Bp.nr.	Høyde 89,4 <i>AV</i>
Firmanavn NVK Terraplan AS		Dato 20020916
		Målestokk 1:200
Oppdragsnavn Lillokata		Side 1 (1)
		Tegn. nr.: 12
		Fil: 02111013.TOT

LILLOGATA 5 - OSLO

INNMÅLING AV BORRPUNKTER

KOORDINAT OG HØYDELISTE

LILLO002.KFI 2002.09.30

Punktnr	Tema	X	Y	H
15328	PP	3455.129	2770.594	89.824
15327	PP	3332.949	2784.017	89.649
153281	PP	3449.865	2771.327	89.870
100	PP	3413.087	2761.652	89.781
101	PP	3380.280	2796.595	91.925
10	BORRPKT	(3454.528	2752.173	88.057) FIX PKT
11	BORRPKT	(3463.129	2751.297	87.263) FIX PKT
12	BORRPKT	(3463.834	2758.582	87.968) FIX PKT
13	BORRPKT	(3454.232	2763.396	89.385) FIX PKT
4	BORRPKT	3357.143	2785.553	91.560
3	BORRPKT	3363.598	2819.607	92.235
1	BORRPKT	3402.986	2838.974	92.200
2	BORRPKT	3381.916	2825.998	91.977
5	BORRPKT	3384.534	2780.723	91.615
6	BORRPKT	3432.970	2788.628	91.816
15327A	KONTROLL	3332.961	2783.988	89.645

NB)punktene 10-11-12 og 13 er satt ut i fra borrrplan, da borrrhull ikke var og finne. Borrrpkt. 10 og 11 var malt på asfalt. Ved pkt. 12 og 13 er foretatt graving.

Koordinat og høydegrunnlag: Oslo Kommunes fastmerker i område

Målingene er utført av Tore Hansen 30 sept. 2002



NVK Terraplan a.s NVK Gruppen
Postboks 2345, 3003 DRAMMEN
Tlf. 32208270

Partner Norplan A.S

OSLO

Lillogata

Innmåling

MALESTOKK

1:50.000

TEGNET/KONTR.

HK/

DATO

200902

OPPDRAG

02111

BILAG

TEGN. NR.

13



TEGNFORKLARING FOR GEOTEKNISKE KART OG PROFILER

Opptegning på situasjonsplaner

Tegningssymboler.

SYMBOL	METODE	ANMERKNING
○	Enkel sondering (ES)	Sondering uten registrering av motstand, f.eks. spyleboring eller slagboring (manuelt eller med maskin).
◊	Dreietrykkssondering (DT)	Maskinsondering med digital avlesning av sonderingsmotstand og boret dybde.
⊕	Totalsondering (TS)	Maskinsondering med evt. slag og spyling i både løsmasser og fjell med digital avlesning av sonderingsmotstand og boret dybde.
☆	Fjellkontrollboring (FK)	Boring ned til og i fjell.
+	Vingeboring (VB)	Måling av uforstyrret og omrørt udrenert skjærstyrke i felt.
⊙	Prøveserie (PR/SK)	Opptak av jordprøver med 54 mm prøvetakingsutstyr (PR; uforstyrrede prøver) eller maskinelt naverbor (SK; forstyrrede prøver)
□	Prøvegrop (PR)	Prøver tatt i gropvegg.
⊖	Poretrykksmåler (PZ)	Inkludert måling av grunnvannstand med hydraulisk eller elektrisk piezometer

Terrengnivåer og dybder (i meter).

34,6	11,1 + 2,0	Terrengkote Boret dybde i løsmasser + evt. boret dybde i fjell Kote antatt fjell, dersom fjell ikke er påtruffet angis ~.
21,5		



Opptegning i profil

Generelt:

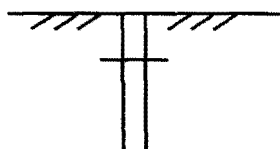
Terreng:



Fjell:



Forboret:



Avslutning av boring (gjelder alle sonderingstyper):



Boring avsluttet,
årsak ikke angitt



Antatt fjell

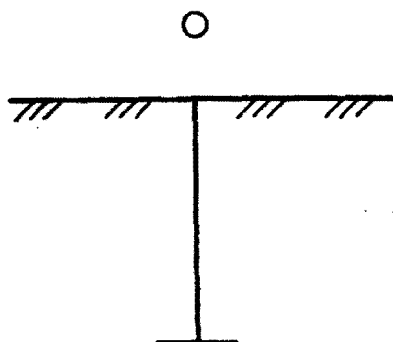


Antatt sten, blokk
eller fast grunn



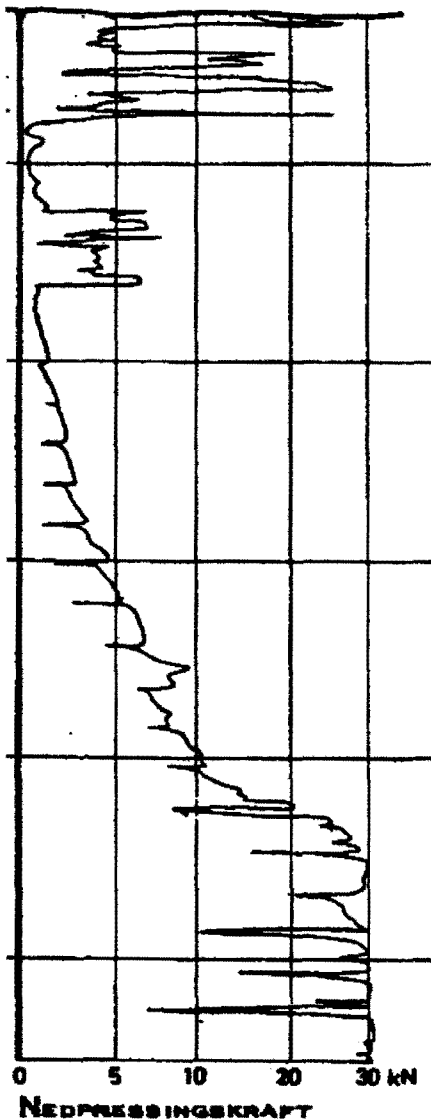
Boret i antatt fjell
(hvis usikker overgang settes ?)

Sonderingsdiagrammer



Enkel sondering

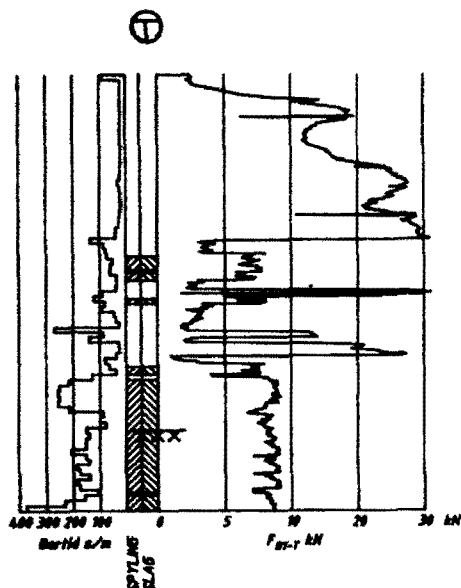
Boringer som bare har til hensikt å registrere dybder til fjell eller fast grunn uten registrering av sonderingsmotstand. Avslutning som vist på diagram.



Dreietrykksondering

Skjøtbare borstenger (36 mm) presses ned med en hastighet på 3 m/min. Og roteres samtidig 25 omdr./min. Motstanden mot nedtrengning, F_{DT} , registreres automatisk og vises som funksjon av dybden angitt i kN.

Økt rotasjonshastighet vises med kryss.



Totalsondering

Metoden er en kombinasjon av dreietrykksondering og fjellkontrollboring, med 57 mm borekrone.

Målt nedpressingskraft, F_{DT} , vises som funksjon av dybder der hvor boringen er utført med prosedyre som for Dreietrykksondering. Ved motstand > 30 kN benyttes slagboring og/eller vannspyling for få videre nedtrengning. Økt rotasjonshastighet vises med kryss for denne delen av boringen.

Ved boring med slag og spyling vises dette med skravur. Alle parametere registreres automatisk ved hver 2.5 cm dybdeintervall.

Tolket fjelloverflate vises som en horisontal linje med kryss under.