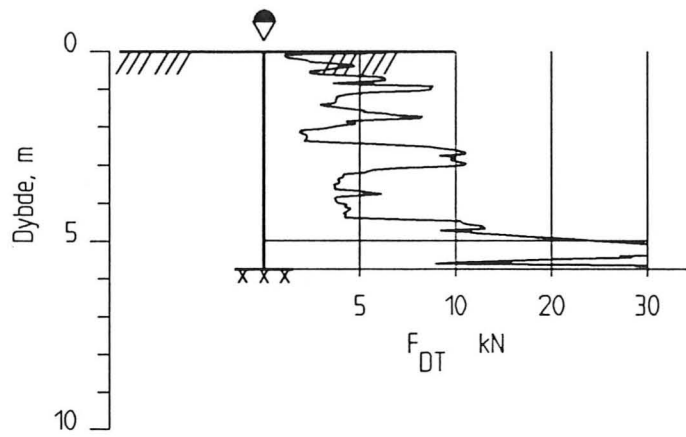


39



KARTLEGGING AV KVIKKLEIREOMRÅDER

Rapport nr.
960084-2Figur nr.
40Kartblad 1713-1, Siljan
Dreietrykksondering
M = 1 : 200
Borhull nr. : 39Tegner
Dato:
04.02.97Kontrollert
Godkjent


Dato boret :970102