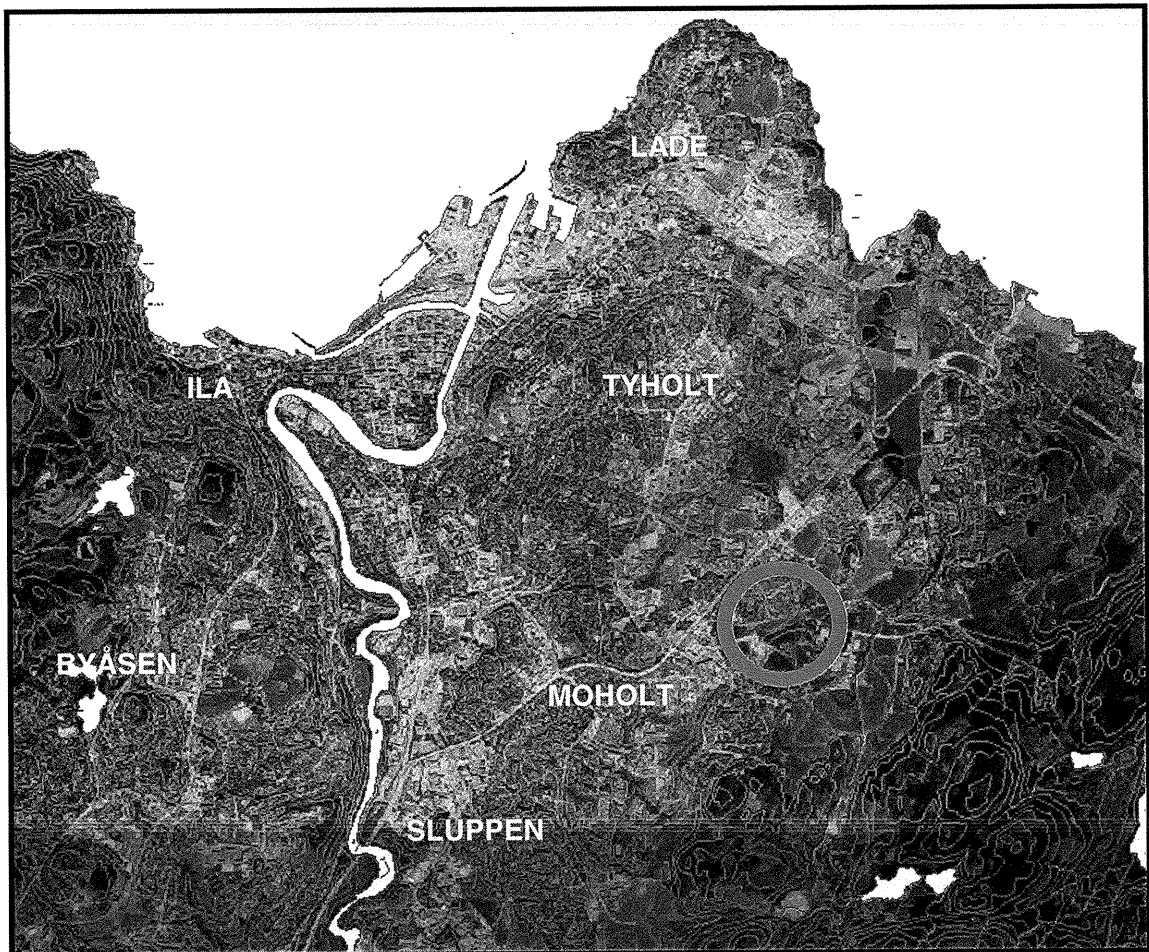


# R.968-2 JONSVANNSVEIEN (NY)

## GRUNNUNDERSØKELSER DATARAPPPORT



24.11.2003

**TEKNISK SEKSJON**

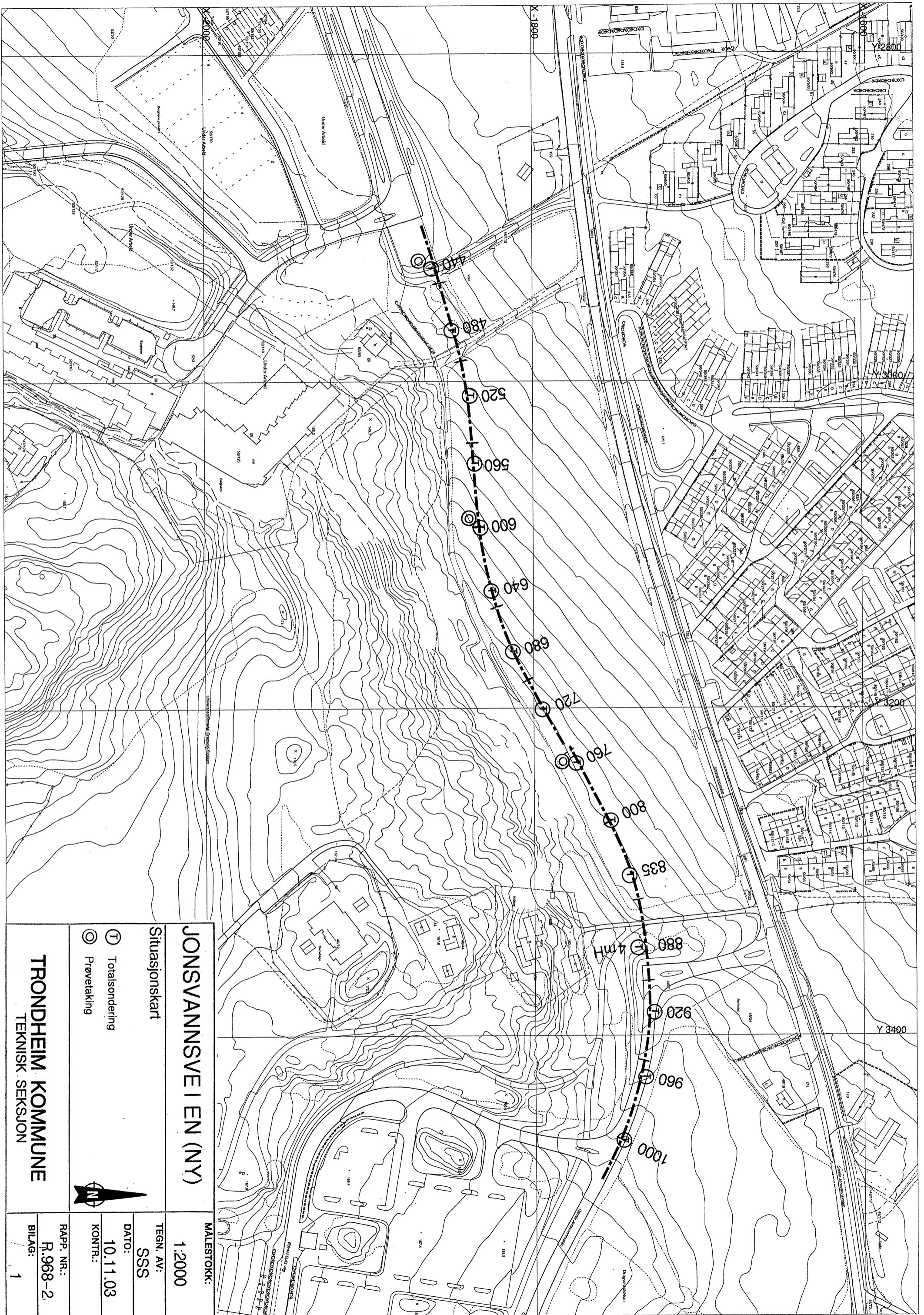
UTBYGGINGSKONTORET TRONDHEIM KOMMUNE



**TRONDHEIM KOMMUNE**  
**UTBYGGINGSKONTORET**  
Teknisk seksjon

Rapport fra Geoteknisk faggruppe.

Oppdrag: R.968-2	Jonsvannsveien (NY)		
Trondheim den:	24.11.03		
Oppdragsgiver:	Intern	Oppdrag ved:	Knut Sagen
Repr. punkt:	Tr. h. øst: 3200	Tr. h. nord: -1800	
Sted:		Antall tekstsider:	1
Feltarbeidet utført:	Uke 44 og 45 2003	Antall bilag:	3
Feltmetoder:	Totalsondering	Prøveserier	
Emneord:	Jordarter		
Saksbehandler:	<i>Tone Furuberg</i> Tone Furuberg	Kvalitetssikrer:	<i>Stig Wognild</i> Stig Wognild
<p>Sammendrag:</p> <p>Det er gjort grunnundersøkelser for ny Jonsvannsvei fra avkjørselen til Bergheim Terrasse og fram til Edvard Bulls veg. Det er gjort 15 totalsonderinger og det tatt prøve med skruebor i tre punkt. Oversikt over undersøkelsene og resultater fra felt og laboratorium er gitt i bilag 1 til 3.</p> <p>Bordybde er fra 2.1 til 4.2 meter. De fleste boringene ble stoppet pga fast grunn. Antatt fjell er påtruffet i to punkt ved pel 600 og 1000, hhv 2.6 og 2.15 meter under terreng.</p> <p>Grunnen består av et tynt lag matjord over meget fast siltig leire. I pel 880 er det en liten voll med løse masser fra 0 til 2 meter.</p>			



# JONSVANNSVEI EN (NY)

Situasjonskart

- ① Totalsondering
- ⊙ Prøvetaking



MALESTOKK:

1:2000

TEGN. AV:  
SSS

DATO:  
10.11.03

KONTR.:

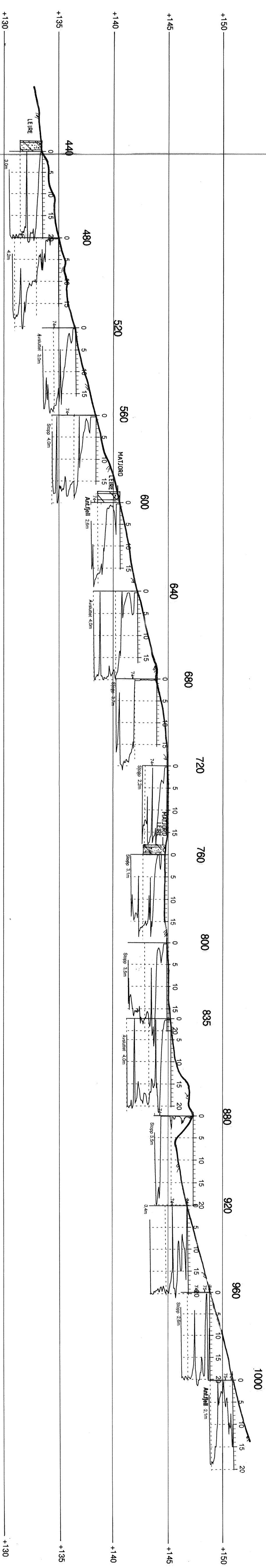
RAPP. NR.:

R.968-2

BILAG:

1

**TRONDHEIM KOMMUNE**  
TEKNISK SEKSJON



MALESTORCK:  
 LM 1:1000  
 HM 1:200  
 TEKN. AV: SSS  
 DATO: 10.11.03  
 KONTR.:

Profil med totalsonderings- og prøvetakingsresultat

JONSVANNVEIEN (NY)

Kode 74 - Slag starter  
 Kode 75 - Slag avslutter

TRONDHEIM KOMMUNE  
 TEKNISK SEKSJON

RAFF. NR.: R.968-2  
 BILLAG: 2

Dybde m	Jordart	Symbol	Pr. nr.	Vanninnhold w				Romvekt kN/m <sup>3</sup>	Skjærfasthet ved trykkforsøk					Sensitivitet	
				Plastisk område		W <sub>p</sub> — W <sub>L</sub>			Konusforsøk ∇		Vingeboring +				
				20	30	40	50%	20	40	60	80	100	kN/m <sup>2</sup>		
5	440 noe grusig LEIRE, noe siltig noe sandig meget fast	[Symbol]	01										>250	∇	
			02											>250	∇
5	600 MATJORD LEIRE, noe siltig noe sandig grusig	[Symbol]	03											∇	
			04											>250	∇
5	760 MATJORD LEIRE, sandig siltig enk. gruskorn fast	[Symbol]	05											>250	∇
			06											>250	∇