

R.1125 LEIV EIRIKSSONS VEI

GRUNNUNDERSØKELSER DATARAPPORT



28.11.2000


TEKNISK SEKSJON

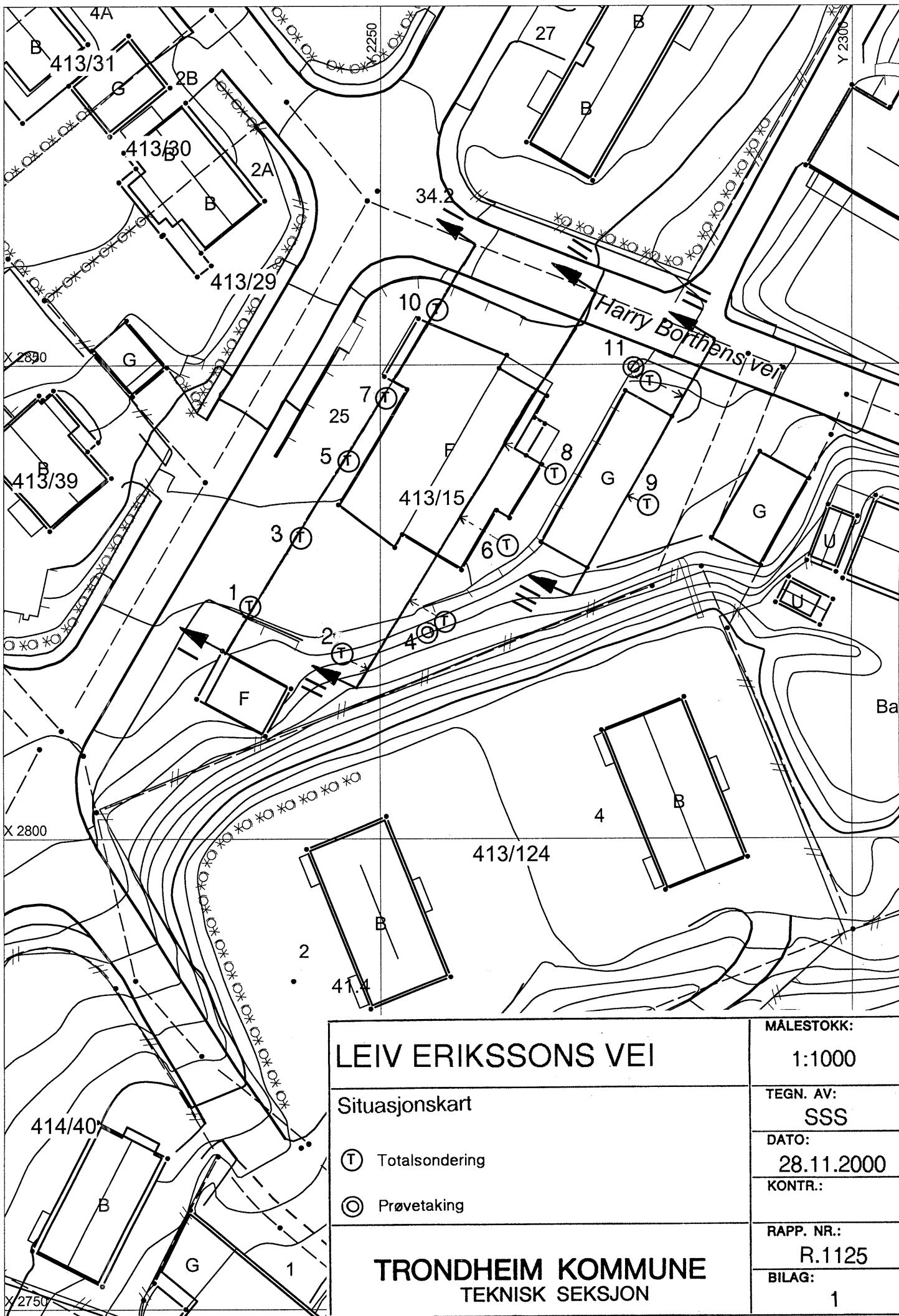
UTBYGGINGSKONTORET TRONDHEIM KOMMUNE



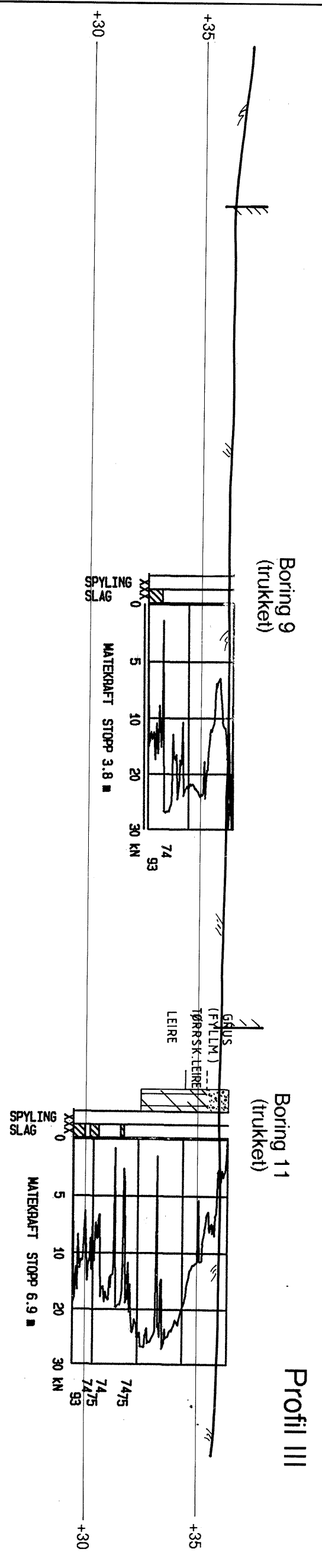
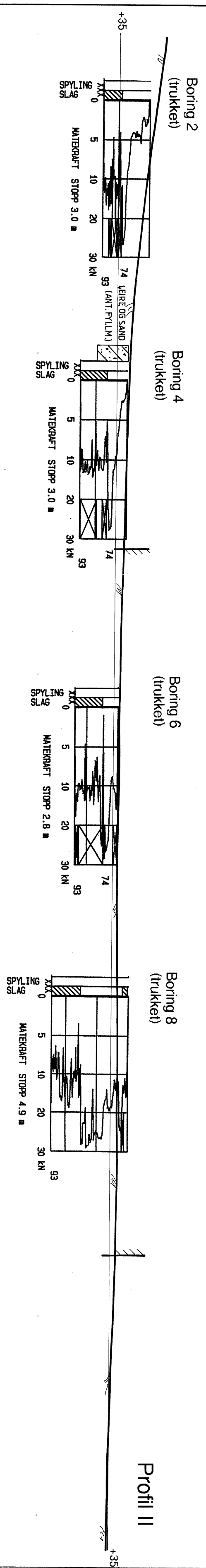
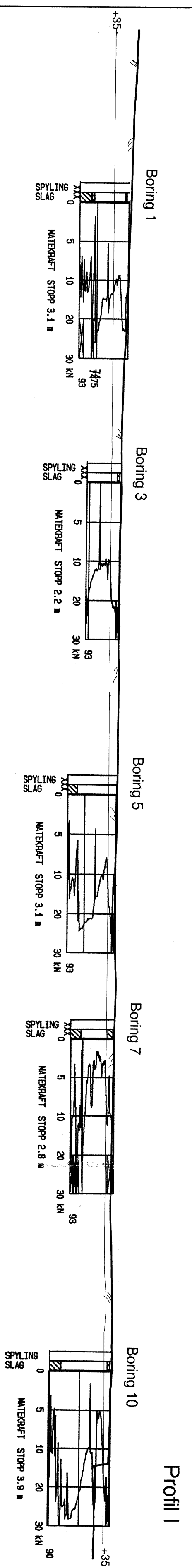
TRONDHEIM KOMMUNE
UTBYGGINGSKONTORET
Teknisk seksjon

Rapport fra Geoteknisk faggruppe.

Oppdrag: R.1125	LEIV ERIKSSONS VEI 25 GRUNNUNDERSØKELSER Datarapport		
Trondheim den:	28.11.2000		
Oppdragsgiver:	Statkraft Grøner AS	Oppdrag ved:	Kåre Sand
Repr. punkt:	Tr. h. øst: 2250	Tr. h. nord: 2850	
Sted:	Lade	Antall tekstsider:	1
Feltarbeidet utført:	Uke 46 - 2000	Antall bilag:	3
Feltmetoder:	totalsonderinger	prøveserie	
Emneord:	løsmassemektighet	løsmassetyper	
Saksbehandler:	 Stig Yøggild		
Sammendrag:	<p>I forbindelse med prosjektering av en boligblokk på Lade, Leiv Erikssonsvei 25, er det utført grunnundersøkelser på tomta.</p> <p>Det er utført totalsondering i 11 punkter til antatt fjell. Videre er det tatt skruprøver fra 2 borpunkt.</p> <p>Borpunktene plassering er vist på situasjonskartet bilag 1. Borpunktene høyde er nivellert. Sonderingsresultatet er gjengitt på profilene bilag 2.</p> <p>Prøvene er undersøkt ved seksjonens geotekniske laboratorium. Foruten vanninnhold, er skjærfastheten bestemt vha. konusforsøk for 2 prøver.</p> <p>Resultatet fra laboratorieforsøket er vist i bilag 4.</p>		



LEIV ERIKSSONS VEI		MÅLESTOKK: 1:1000
Situasjonskart		TEGN. AV: SSS
(T) Totalsondering (O) Prøvetaking		DATO: 28.11.2000
TRONDHEIM KOMMUNE TEKNISK SEKSJON		KONTR.:
		RAPP. NR.: R.1125
		BILAG: 1



LEIV ERIKSSONS VEI		MALESTOKK:
Profil med totalsonderings- og prøvetakingsresultat		1:200
TEGN. AV: SSS		TEGN. NR.:
DATO: 28.11.2000		RAPP. NR.:
KONTR.:		R.1125
Profil I, II og III		BILAG:
TRONDHEIM KOMMUNE		2
TEKNISK SEKSJON		

