

# DATARAPPORT FRA GRUNNUNDERSØKELSE

## **Grunnundersøkelser Jordal amfi**

**Hille Melbye Arkitekter AS**

Oppdrag nr: 1350010445

Rapport nr. 1

**Dato: 18.08.2015**

Fylke Oslo	Kommune Oslo	Sted Jordal	EUREF89 (sone 32V) 05997 66429
Byggherre Hille Melbye Arkitekter AS			
Oppdragsgiver Hille Melbye Arkitekter AS			
Oppdrag formidlet av Anna Christensen			
Oppdragsreferanse			
Antall sider 4	Tegn.nr 101-111	Bilag.nr.	Antall tillegg 3

Prosjekt-tittel

## Grunnundersøkelser Jordal Amfi

Rapport-tittel

## Grunnundersøkelser Datarapport

Oppdrag nr: 1350010445	Rapport nr: 1	Rev: 0	Dato: 18.08.2014	Kontr: TIG
Oppdragsleder: Tor-Ivan Granheim		Utarbeidet av: Håvard Olaisen Hagen		
<p>SAMMENDRAG</p> <p>Rambøll avdeling geoteknikk har i forbindelse med forprosjekt for nye Jordal Amfi fått ansvar for utførelse av geotekniske grunnundersøkelser på den aktuelle tomten.</p> <p>Det er gjennomført 9 totalsonderinger, to prøveserier og en CPTU-sondering.</p> <p>Løsmassemekktigheten i området varierer mellom 1,2m og 8,7m. Grunnen i området består av ett topplag med fyllmasser og tørrskorpeleire med ett underliggende lag leire. Leiren hentet opp i borpunkt 10 klassifiseres som kvikkleire fra ca. 3 meter under terrengnivå og ned til berg.</p> <p>Antatt grunnvannstand i underkant av tørrskorpeleire 2-3 meter under terrengnivå.</p>				

## INNHold

1	INNLEDNING .....	3
1.1	Prosjekt.....	3
1.2	Oppdrag .....	3
2	UNDERSØKELSER.....	3
2.1	Feltundersøkelser.....	3
2.2	Oppmåling .....	3
2.3	Laboratorieundersøkelser .....	3
2.4	Resultater.....	4
3	GRUNNFORHOLD.....	4
3.1	Løsmasser .....	4
3.1	Grunnvann og poretrykk .....	4
3.2	Berg .....	4

## TEGNINGER

Tegn. nr.	Rev. nr.	Tittel	Målestokk
101		OVERSIKTSKART	1 : 50 000
102		SITUASJONSPLAN	1 : 500
103		BORERESULTATER PKT. 1-3	1 : 200
104		BORERESULTATER PKT. 5-8	1 : 200
105		BORERESULTATER PKT. 9-10	1 : 200
106		CPTU-SONDERING PKT. 10	1 : 100
107		BORPROFIL PKT. 8	1 : 100
108		BORPROFIL PKT. 10	1 : 100
109		ØDOMETERFORSØK PKT. 8	
110		ØDOMETERFORSØK PKT. 10	
111		TREKSIALFORSØK	

## TILLEGG

- I MARKUNDERSØKELSER
- II LABORATORIEUNDERSØKELSER
- III SPESIELLE LABAROTAORIEFORSØK

## 1 INNLEDNING

### 1.1 Prosjekt

Rambøll har fått i oppdrag av Hille Melbye Arkitekter AS å bistå i utarbeiding av forprosjekt for nye Jordal Amfi.

### 1.2 Oppdrag

Rambøll avdeling geoteknikk skal utføre geotekniske og miljøtekniske grunnundersøkelser, utføre miljøtekniske vurderinger og vurdere grunnforholdene på forprosjektnivå.

Datarapporten inneholder samlede resultater fra grunnundersøkelsen med felt- og laboratoriedata. Geotekniske vurderinger på skisseprosjektnivå følger i eget notat. Miljøtekniske vurderinger leveres i egen rapport.

## 2 UNDERSØKELSER

### 2.1 Feltundersøkelser

Det er i uke 26 og 27 i 2015 gjennomført ni totalsonderinger, to prøveserier og en CPTU-sondering. Borplan ble utarbeidet av Rambøll og plassering av borpunktene fremkommer av situasjonsplan på tegning nr. 102.

### 2.2 Oppmåling

Borpunktene ble stukket ut og innmålt av Tandberg Oppmåling AS. Plassering av punktene ble tilpasset eksisterende kabler og ledninger i bakken. Innmålingene er vist med koordinater (EUREF89 sone 32V) og terrengkoter (NN 2000) i tabell 1.

**Tabell 1 – Koordinatliste og oversikt over utførte grunnundersøkelser**

Pkt.	Koordinater Øst	Koordinater Nord	Terrengkote	Bergkote	Totalsondering	Prøveserie	CPTU
1	599757.4	6642909.6	52.3	51.1	X		
2	599811.2	6642889.1	49.3	40.7	X		
3	599828.1	6642879.0	50.9	44.6	X		
5	599735.2	6642803.9	38.0	32.0	X		
6	599725.1	6642843.6	46.6	43.8	X		
7	599722.2	6642873.2	50.4	47.4	X		
8	599851.3	6642865.0	50.4	41.7	X	X	
9	599848.2	6642843.1	43.0	39.2	X		
10	599829.7	6642809.8	37.8	30.7	X	X	X

### 2.3 Laboratorieundersøkelser

Det ble tatt opp 5 uforstyrrete Ø54mm sylindrerprøver og en poseprøve i borhull 8, i borhull 10 ble det tatt opp 4 54mm sylindrerprøver og to poseprøver.

Prøvene ble beskrevet og klassifisert ved Rambøll sitt geotekniske laboratorium i Trondheim. I tillegg til rutineundersøkelser ble det utført to treaksialforsøk og to ødometerforsøk.

## 2.4 Resultater

Resultater fra totalsonderingene og CPTU-sonderingen vises som enkeltboringer på tegninger nr. 103 - 106.

Resultater fra laboratorieundersøkelsene er presentert i borprofil på tegning nr. 107 og 108. Resultat fra ødometer- og treaksialforsøk er vist på tegningene 109 - 111.

Tillegg I til III gir forklaring og metodebeskrivelser på henholdsvis utførte felt- og laboratorieundersøkelser.

## 3 GRUNNFORHOLD

### 3.1 Løsmasser

Løsmassemekthigheten i de undersøkte punktene varierer mellom 1,2m og 8,7m. Grunnen i området består av ett topplag av fyllmasser og tørrskorpeleire med ett underliggende lag med leire i enkelte av punktene. Leiren hentet opp i borpunkt 10, klassifiseres som kvikkleire 3 meter under overflaten og ned til berg. Vanninnholdet i prøvene hentet opp fra borbunkt 8 og 10, ble målt til å ligge i området mellom  $w=20\%$  og  $40\%$ . I borpunkt 10 hvor det ble påvist kvikkleire ble uforstyrret skjærstyrke i leira ble målt til å ligge mellom  $s_u=25\text{kPa}$  og  $s_u=12\text{kPa}$ .

For nærmere detaljer vises det til de enkelte boreresultatene og laboratorieforsøk.

### 3.2 3.1 Grunnvann og poretrykk

Det ble ikke utført noe registrering av grunnvannstanden. Det antas at grunnvannstanden ligger rett under tørrskorpeleien som i borpunkt 8 og 10 ligger 2-3 meter under terrengnivå.

### 3.3 Berg

Bergnivået er registrert mellom kote +51,1 i nordvest og kote +30,7 i sørøst. Bergnivå faller generelt fra nordvest til sørøst i det aktuelle området.



0	2015-07-09		HAOH	TIG	TIG
Rev	Dato	Tekst	Utarb	Kontr	Godkj

Oppdrag nr: 1350010445 Målestokk: 1:50 000 Status:

Grunnundersøkelser Jordal amfi  
Hille Melbye Arkitekter AS

Oversiktskart  
Euref89 sone 32: 05997, 66429

**RAMBOLL**

Rambøll AS - Region Midt-Norge  
P. b. 9420 Sluppen  
Mellomila 79, N-7493 Trondheim  
TLF: 73 84 10 00 - FAX: 73 84 10 60

Tegning nr: 101 Rev: 0



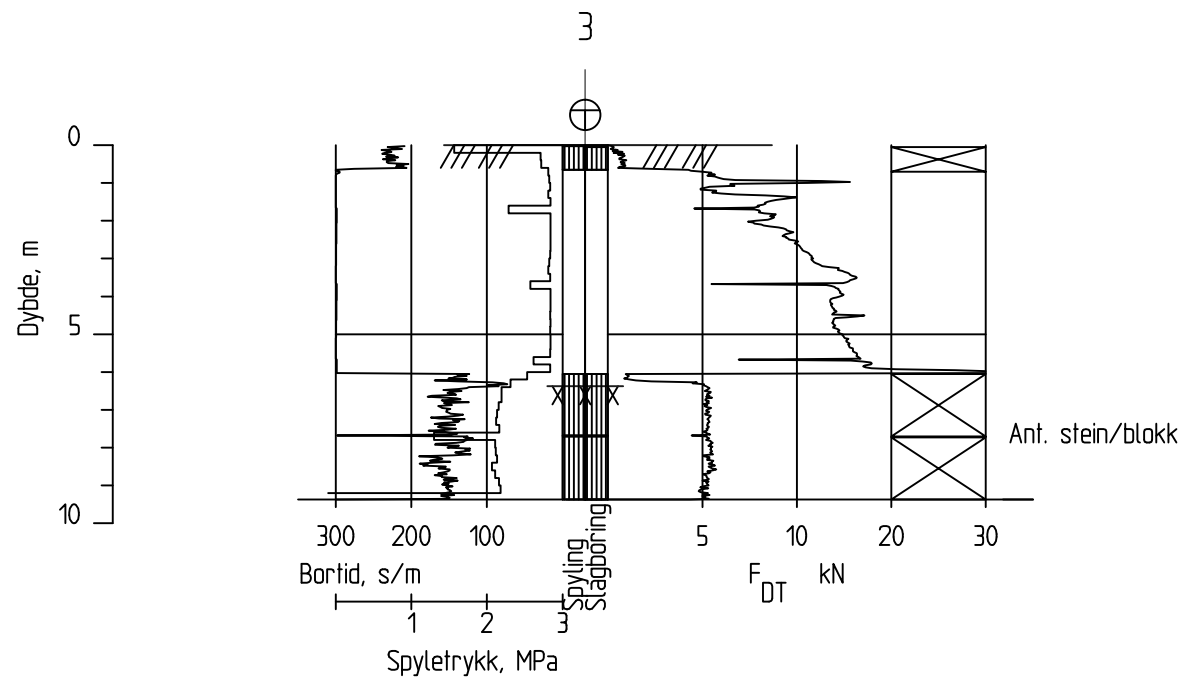
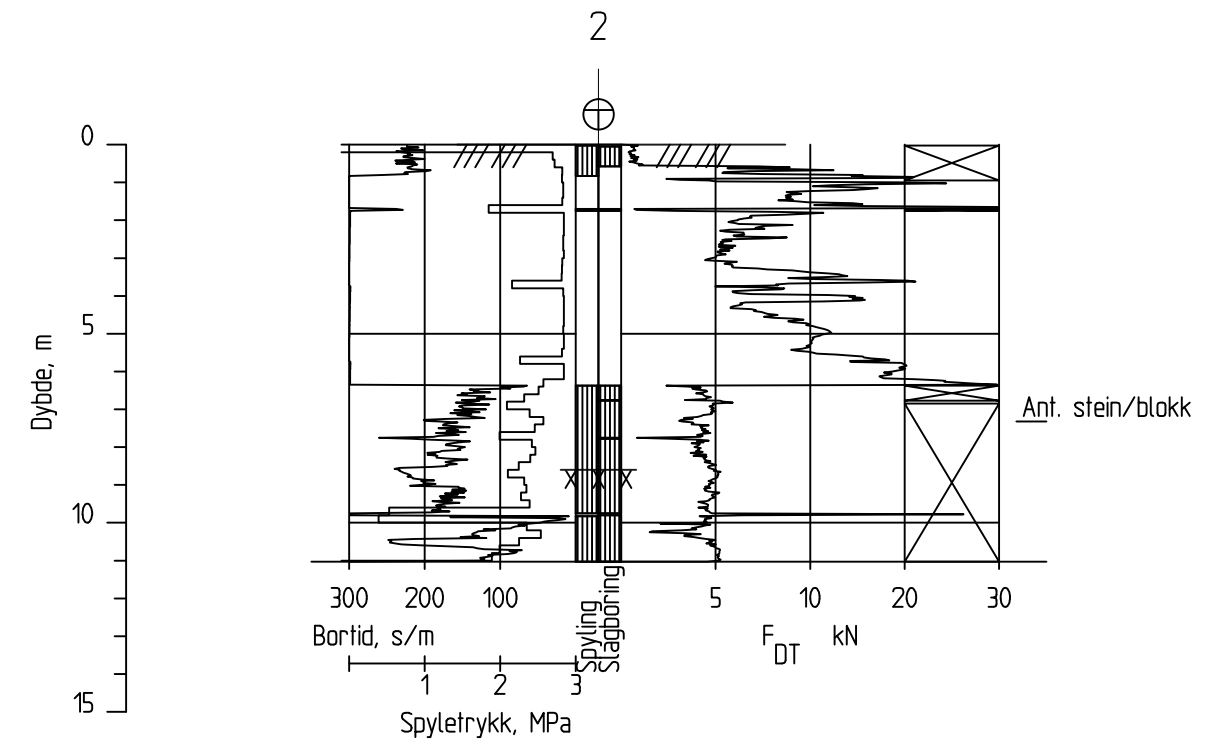
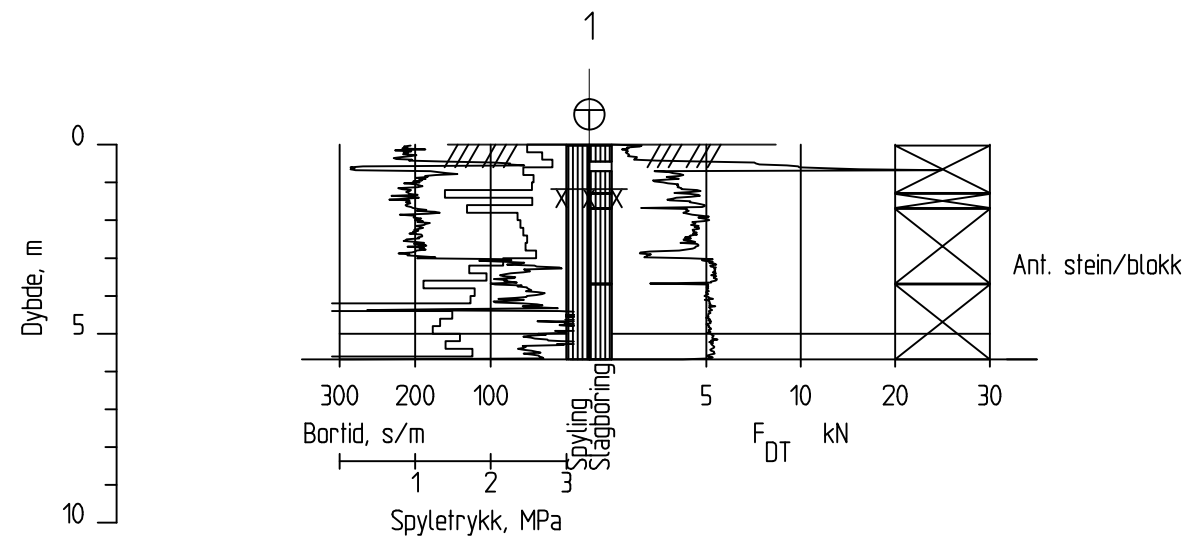
OO	11.08.2015		HAOH	TIG	TIG
REV.	DATO	ENDRING	TEGN	KONTR	GODKJ
TEGNINGSSTATUS					

**RAMBOLL**  
 Rambøll AS - Region Midt-Norge  
 P.b. 9420 Sluppen  
 Mellomila 79, N-7493 Trondheim  
 TLF: 73 84 10 00 - FAX: 73 84 10 60  
 www.ramboll.no

OPPDRAG  
**Jordal amfi**  
 OPPDRAGSGIVER  
**Hille Melbye Arkitekter AS**

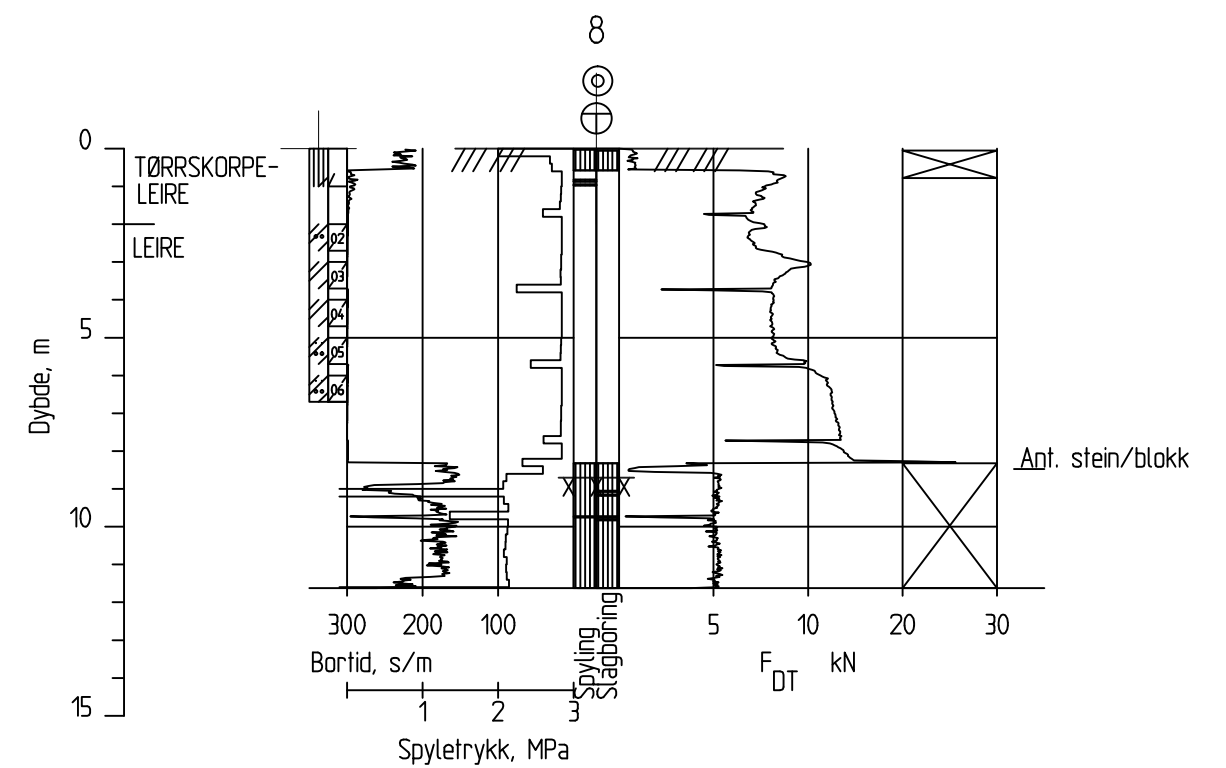
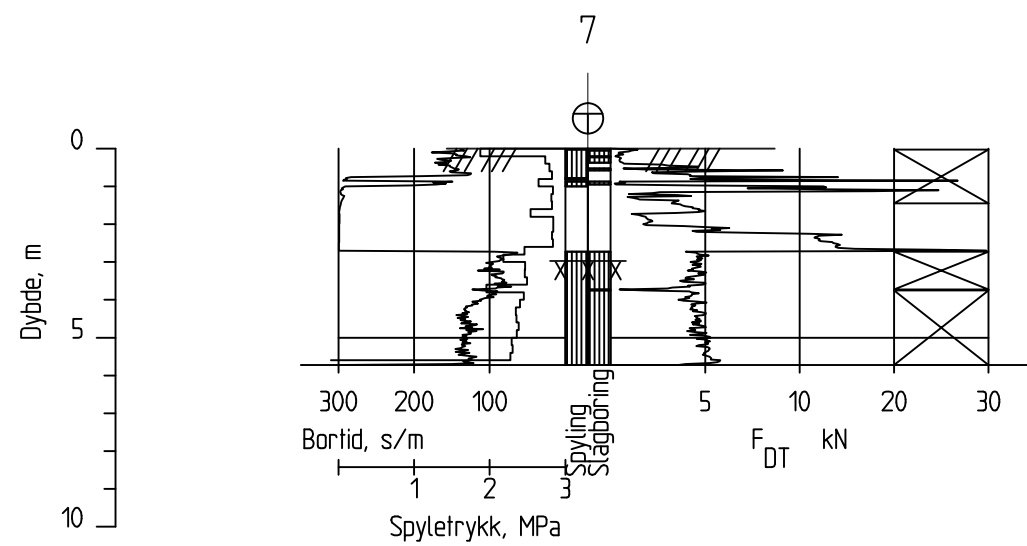
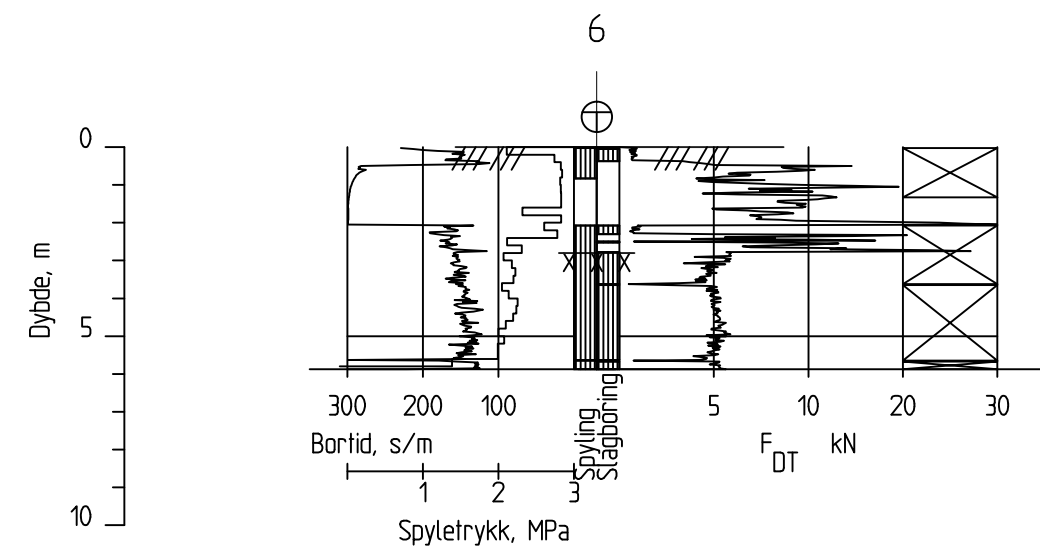
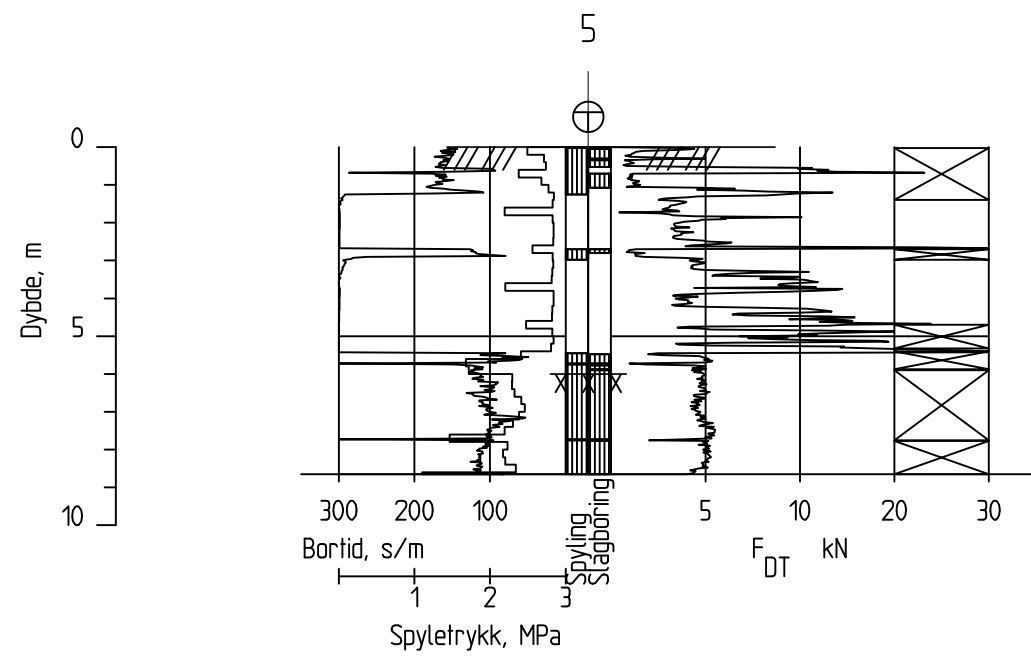
INNHold  
 Situasjonsplan  
 ⊕ Totalsondering  
 ▽ CPT-sondering  
 © Prøveserie

OPPDRAG NR.	MÅLESTOKK	BLAD NR.	AV
1350010445	1:500	01	01
TEGNING NR.		REV.	
102		0	



0			2015.07.09			HAOH			TIG			TIG						OPPDRAG <b>Grunnundersøkelse Jordal amfi</b>			INNHOLD <b>TOTALSINDERINGER 1 - 3</b>			OPPDRAG NR. <b>1350010445</b>		MÅLESTOKK <b>1:200</b>		BLAD NR. <b>01</b>		AV <b>01</b>		
REV.			DATO			ENDRING			TEGN			KONTR			GODKJ			Rambøll AS - Region Midt-Norge P.b. 9420 Sluppen Mellomila 79, N-7493 Trondheim TLF: 73 84 10 00 - FAX: 73 84 10 60 www.ramboll.no			OPPDRAGSGIVER <b>Hille Melbye Arkitekter AS</b>			⊕ Totalsondering ▽ CPTU-sondering ⊙ Prøveserie			TEGNING NR. <b>103</b>				REV. <b>0</b>	
TEGNINGSSTATUS																																





0	2015.07.09		HAOH	TIG	TIG
REV.	DATO	ENDRING	TEGN	KONTR	GODKJ
TEGNINGSSTATUS					



Rambøll AS - Region Midt-Norge  
P.b. 9420 Sluppen  
Mellomila 79, N-7493 Trondheim  
TLF: 73 84 10 00 - FAX: 73 84 10 60  
www.ramboll.no

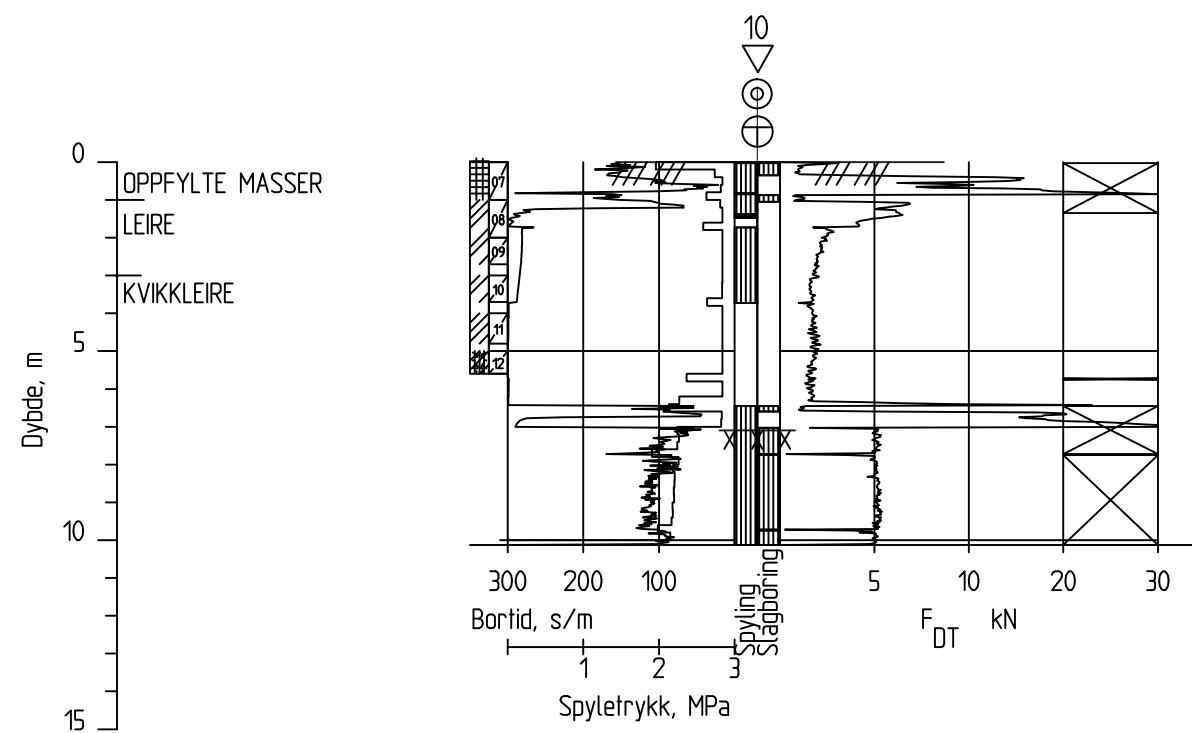
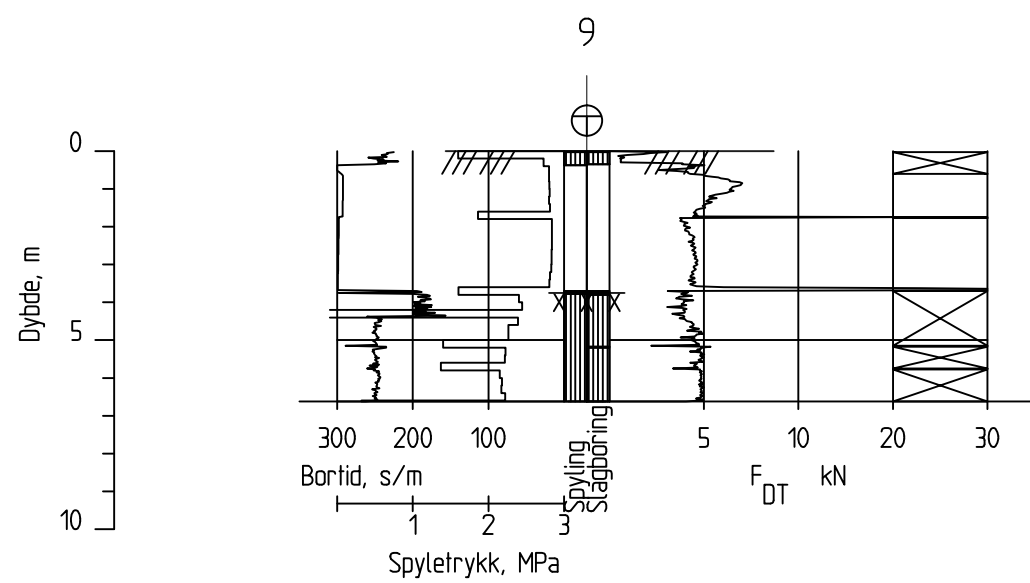
OPPDRAG  
**Grunnundersøkelse Jordal amfi**

OPPDRAGSGIVER  
**Hille Melbye Arkitekter AS**

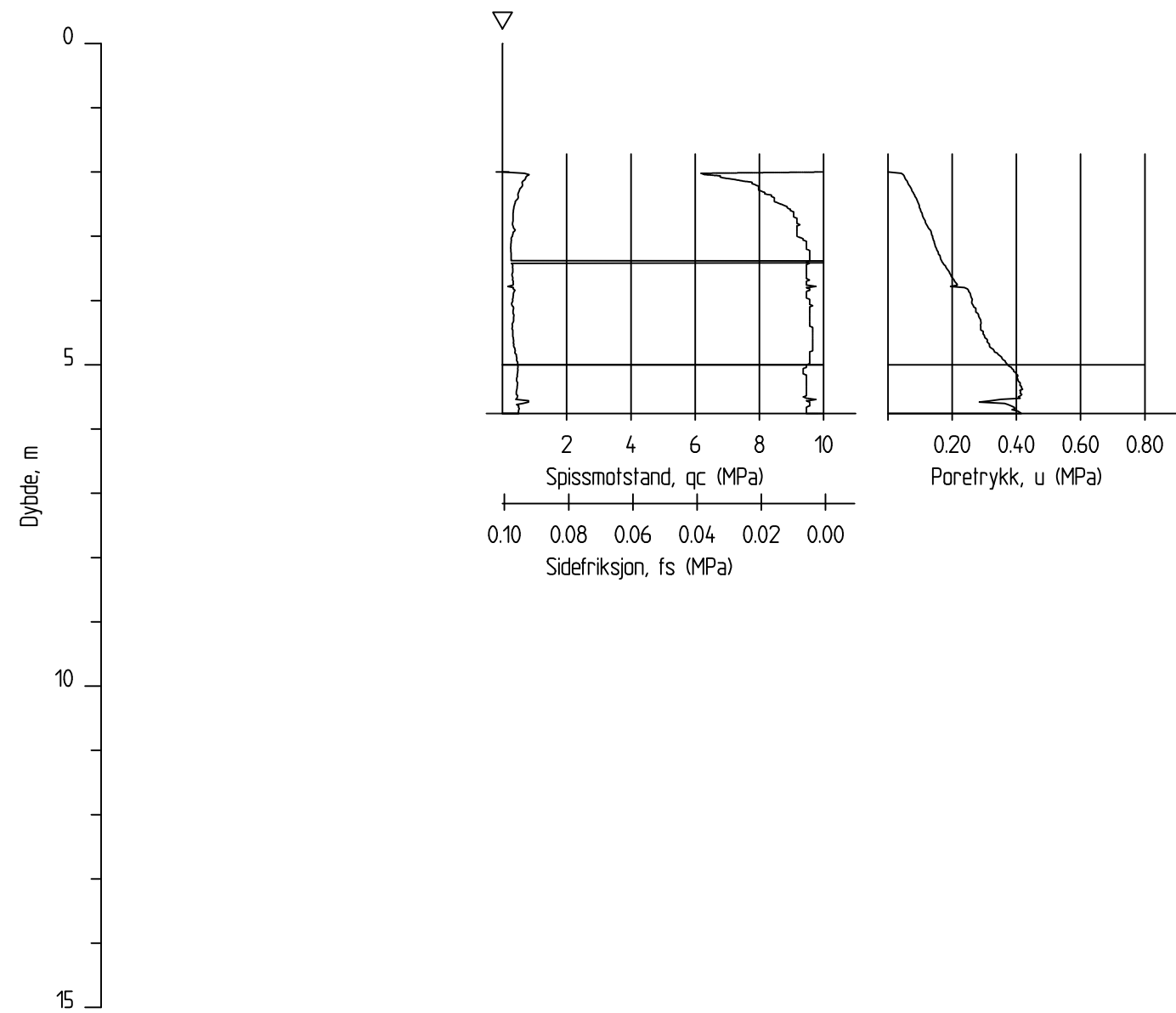
INNHOOLD  
**TOTALSINDERINGER 5 - 8**

- ⊕ Totalsondering
- ▽ CPTU - sondering
- ⊙ Prøveserie

OPPDRAG NR. 1350010445	MÅLESTOKK 1:200	BLAD NR. 01	AV 01
TEGNING NR. 104			REV. 0

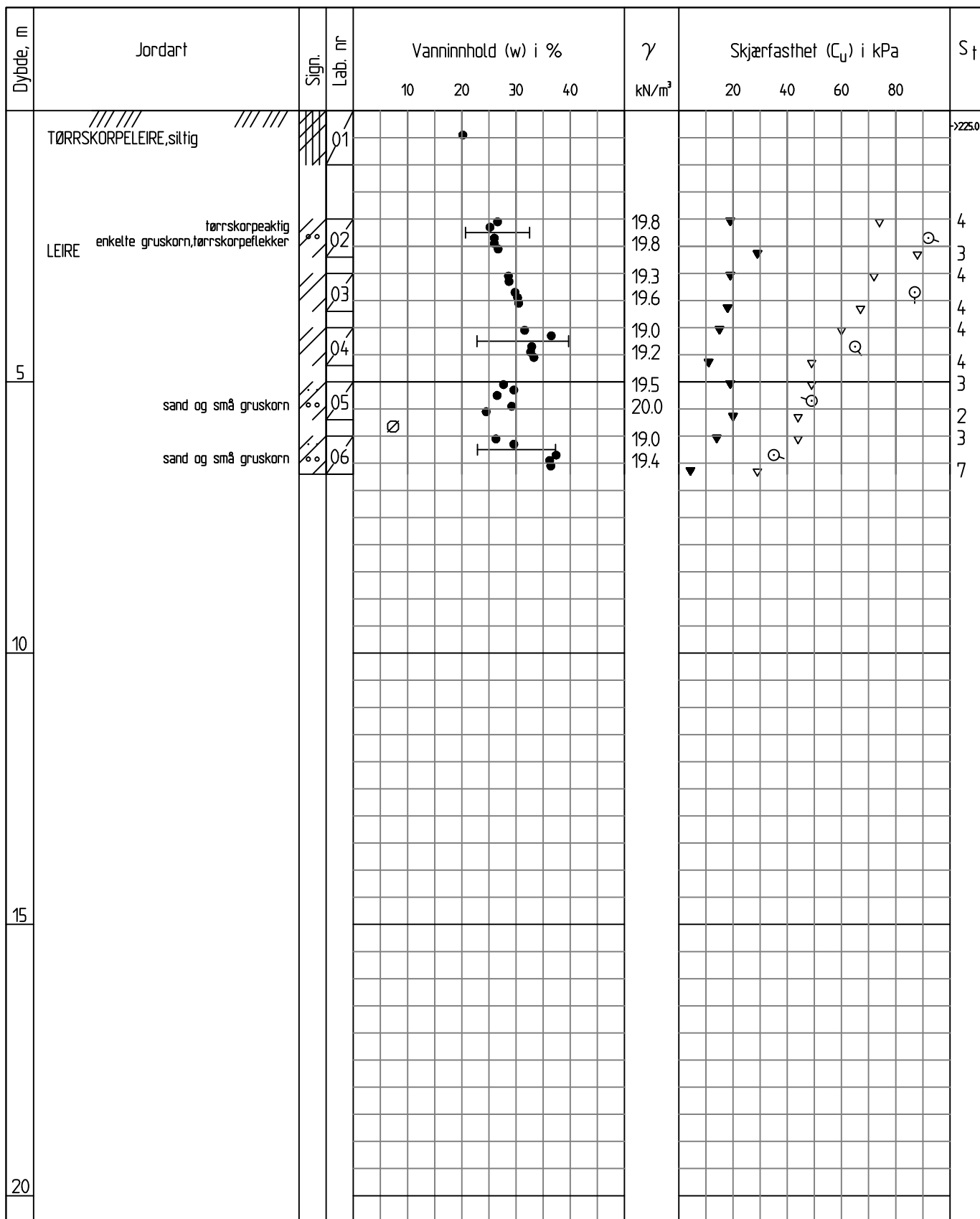


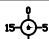
			<b>RAMBOLL</b>			OPPDRAG			INNHOLD			OPPDRAG NR.		MÅLESTOKK		BLAD NR.		AV		
			Rambøll AS - Region Midt-Norge P.b. 9420 Sluppen Mellomila 79, N-7493 Trondheim TLF: 73 84 10 00 - FAX: 73 84 10 60 www.ramboll.no			Grunnundersøkelse Jordal amfi			TOTALSINDERINGER 9 OG 10			1350010445		1:200		01		01		
TEGNINGSSTATUS			TEGN KONTR GODKJ			OPPDRAGSGIVER			Hille Melbye Arkitekter AS			TEGNING NR.			REV.					
0 2015.07.09			HAOH TIG TIG			Hille Melbye Arkitekter AS			⊕ Totalsondering			105			0					
REV. DATO ENDRING			TEGN KONTR GODKJ			Hille Melbye Arkitekter AS			▽ CPTU - sondering											
									⊙ Prøveserie											




			<b>RAMBOLL</b>			OPPDRAG Grunnundersøkelser Jordal Amfi		INNHOOLD RESULTATER CPTU-SONDERING PKT. 10 ▽ CPTU-sondering		OPPDRAG NR. 1350010445	MÅLESTOKK 1 : 100	BLAD NR. 01	AV 01
00	12.08.2015		HAOH	TIG	TIG	OPPDRAGSGIVER Hille Melbye Arkitekter AS				TEGNING NR. 106		REV. 0	
REV.	DATO	ENDRING	TEGN	KONTR	GODKJ								
TEGNINGSSTATUS													

Rambøll AS - Region Midt-Norge  
P.b. 9420 Sluppen  
Mellomila 79, N-7493 Trondheim  
TLF: 73 84 10 00 - FAX: 73 84 10 60  
www.ramboll.no



Enkelt trykkforsøk :  (strek angir def. % v/brudd)

Konusforsøk - Omrørt/uforstyrret: ▼ / ▽

Penetrometerforsøk  Konsistensgrense  $w_p$  |————|  $w_L$  Andre forsøk:

T= Treksialforsøk

Ø= Ødometerforsøk

K= Kornfordeling

0	2015-08-11		HAOH	TIG	TIG
Rev.	Dato	Tekst	Utarb	Kontr	Godkj

Oppdrag nr. 1350010445 Målestokk: 1:100 Status:

Grunnundersøkelser Jordal Amfi  
Hille MelbyeArkitekter AS

BORPROFIL HULL NR.: 8

TERRENGHØYDE: 50,4 PRØVETYPPE: 54mm

**RAMBOLL**

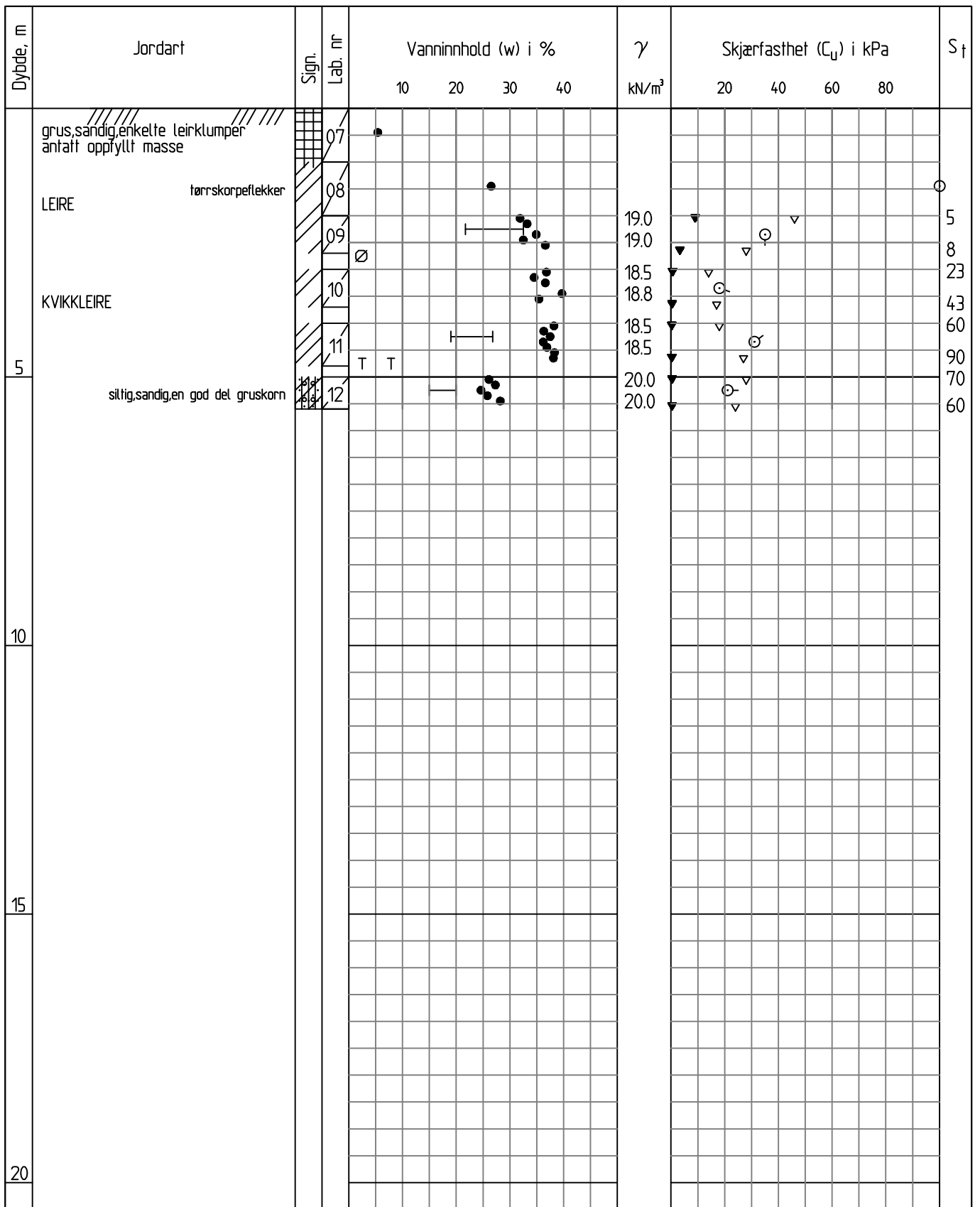
Rambøll AS - Region Midt-Norge  
P.b. 9420 Sluppen  
Mellomila 79, N-7493 Trondheim  
TLF: 73 84 10 00 - FAX: 73 84 10 60  
www.ramboll.no

Tegning nr.

Rev.

107

0

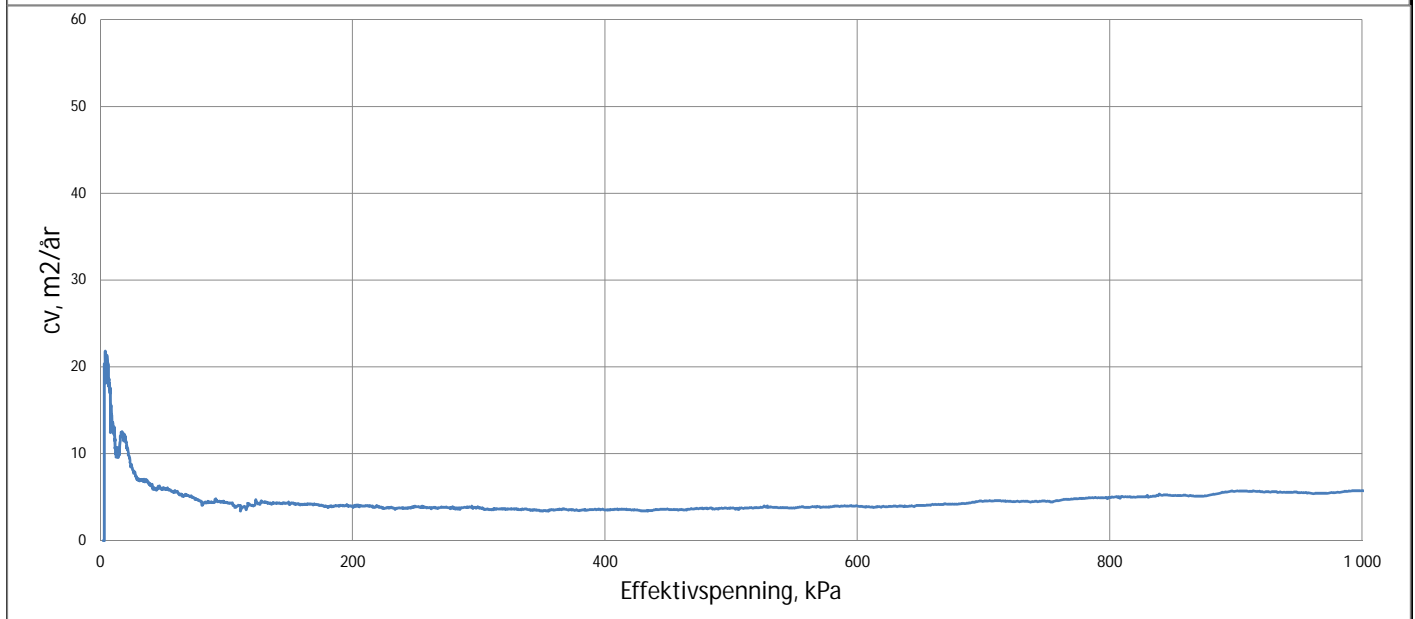
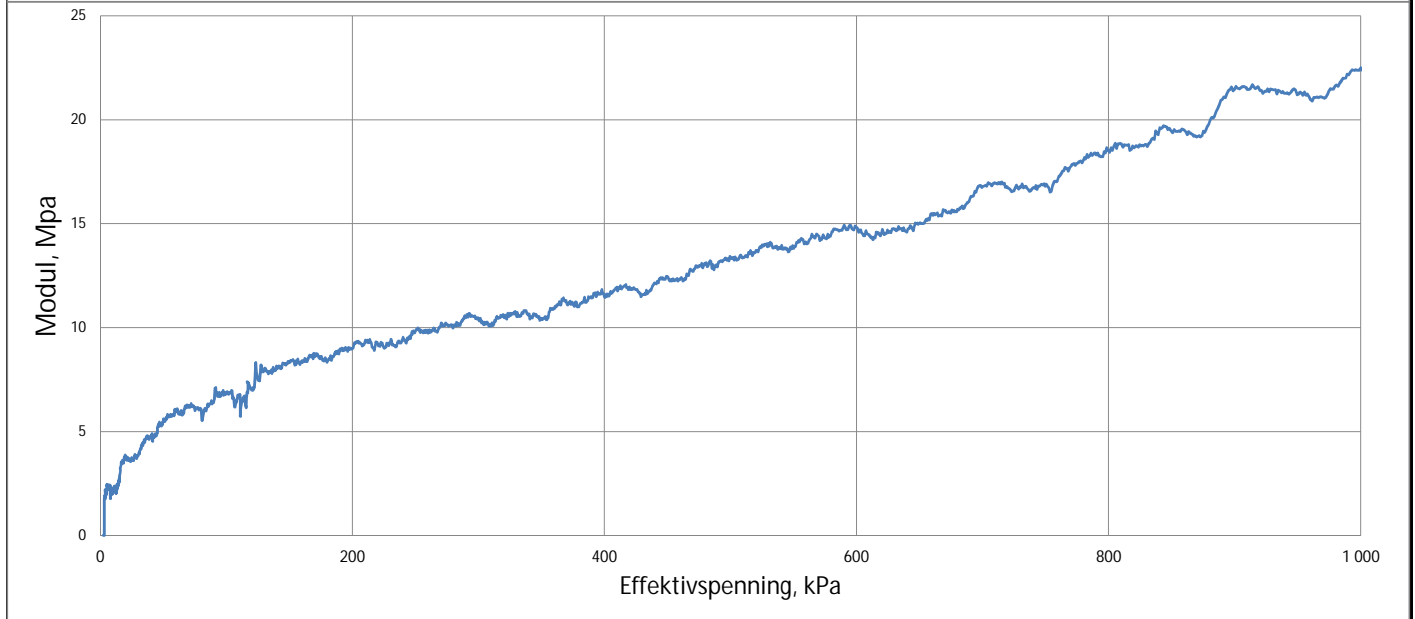
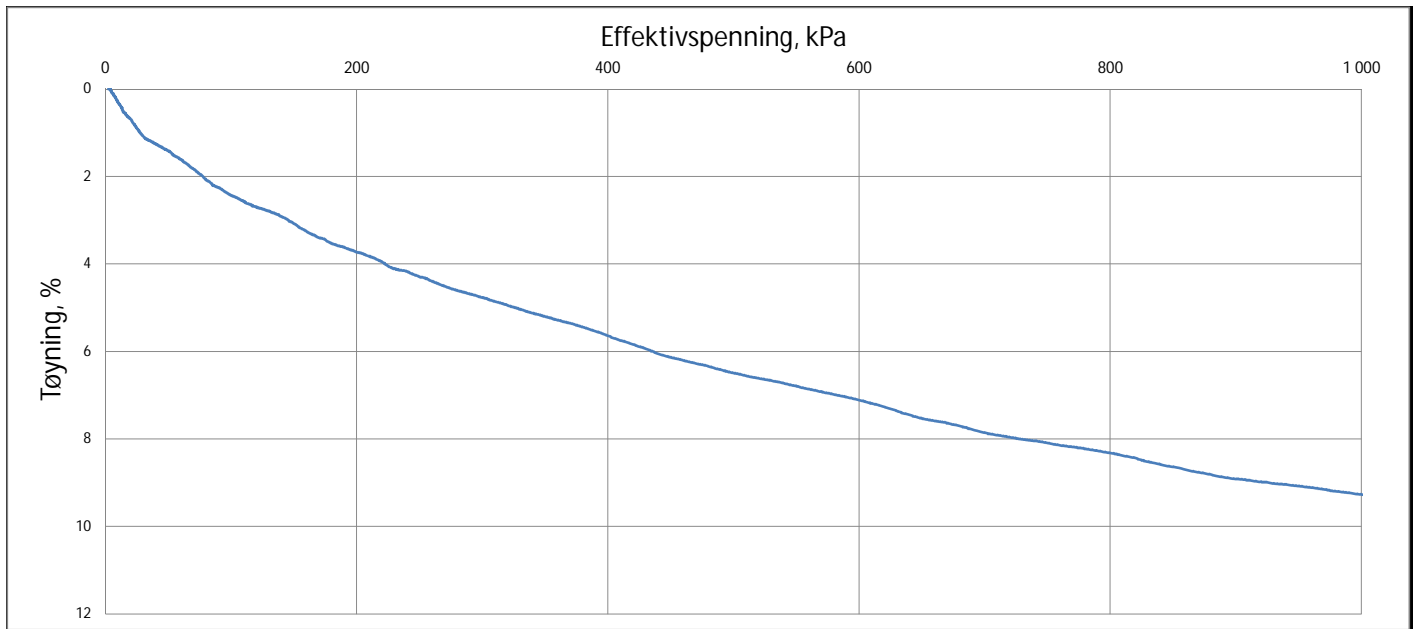


Enkelt trykkforsøk : (strek angir def.% v/brudd)      Konusforsøk - Omrørt/uforstyrret: ▼ / ▽

Penetrometerforsøk      Konsistensgrense  $w_p$  |-----|  $w_L$       Andre forsøk:

T= Treaksialforsøk      Ø= Ødometerforsøk      K= Kornfordeling

			Oppdrag nr. 1350010445 Målestokk: 1:100      Status:				Rambøll AS - Region Midt-Norge P.b. 9420 Sluppen Mellomila 79, N- 7493 Trondheim TLF: 73 84 10 00 - FAX: 73 84 10 60 www.ramboll.no
			Grunnundersøkelser Jordal Ammfi Hille Melbye Arkitekter AS				
			BORPROFIL HULL NR.: 10				
			TERRENGHØYDE: +37,8      PRØVETYPE: 54mm			108	0
Rev.	Dato	Tekst	Utarb	Kontr	Godkj		
0	2015-08-11		HAOH	TIG	TIG		

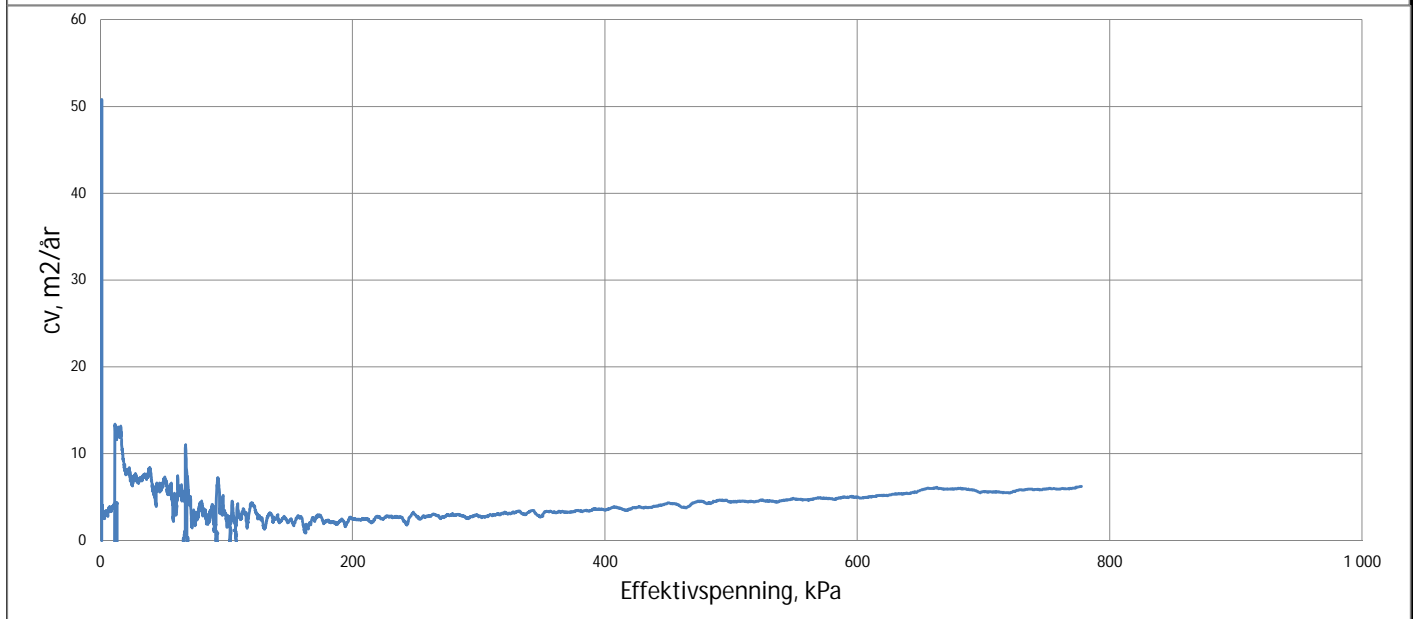
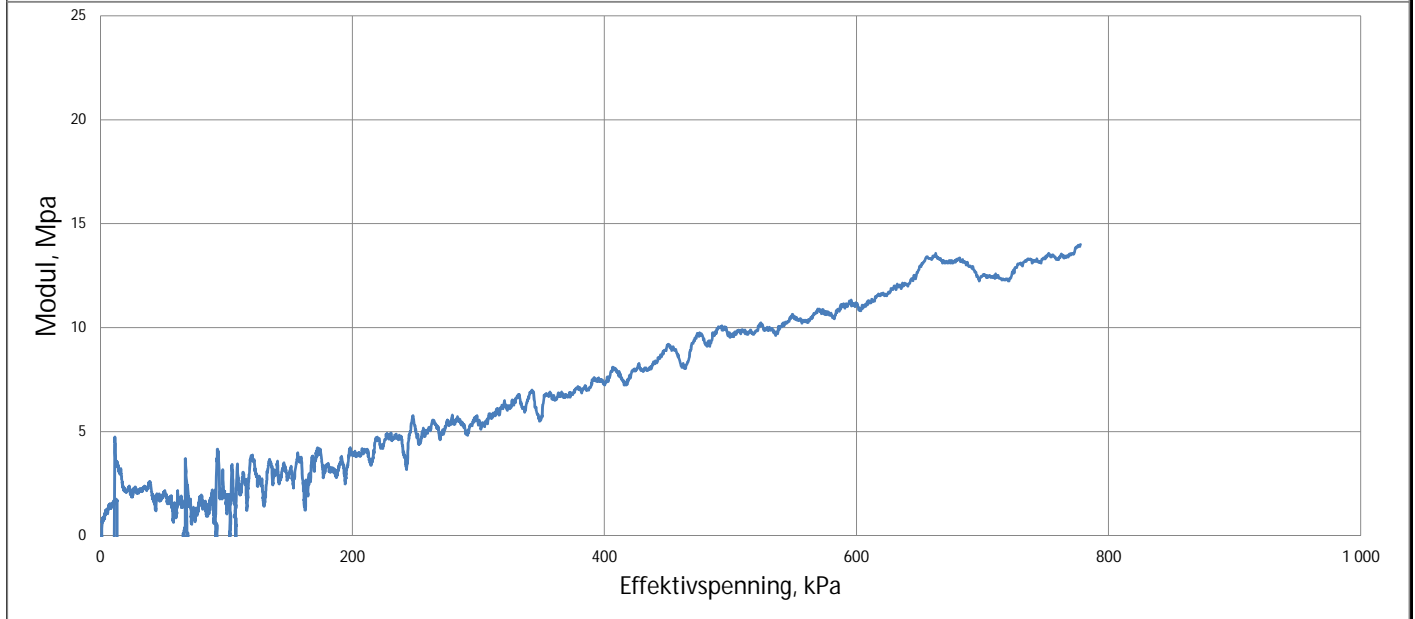
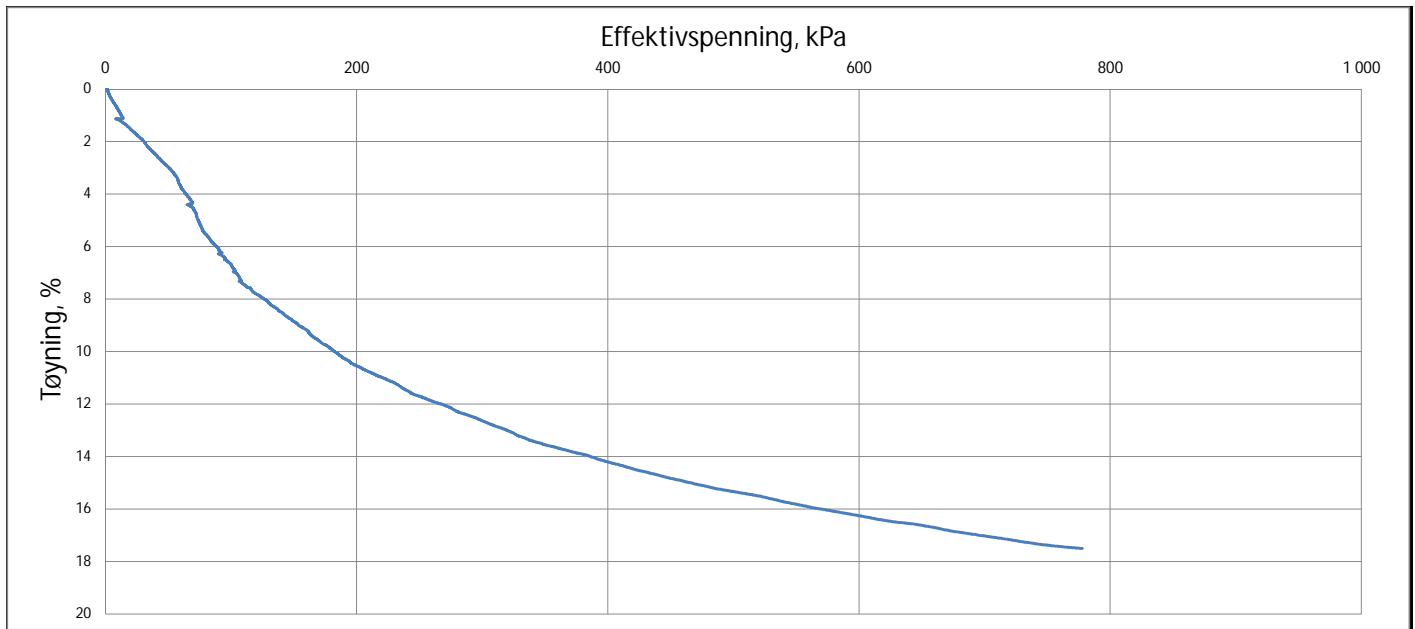


pkt 8 lab 5 dybde 5,40m Leire med små gruskorn



Jordal amfi  
Ødometer

	Oppdrag 1350010445
Tegn./kontr. HAOH/TIG	Bilag -
Dato 15.07.2015	Tegn. Nr. 109



pkt 10 lab 10 dybde 3,40m Kvikkleire

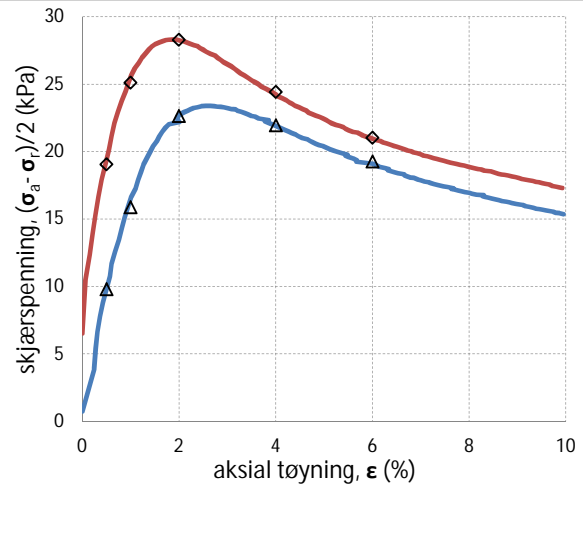
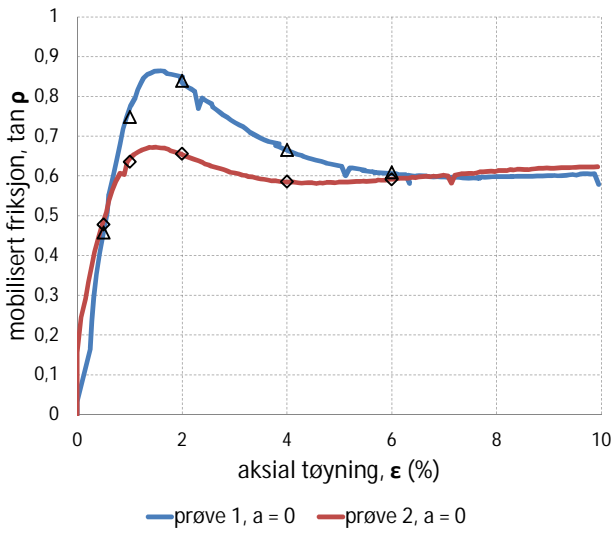
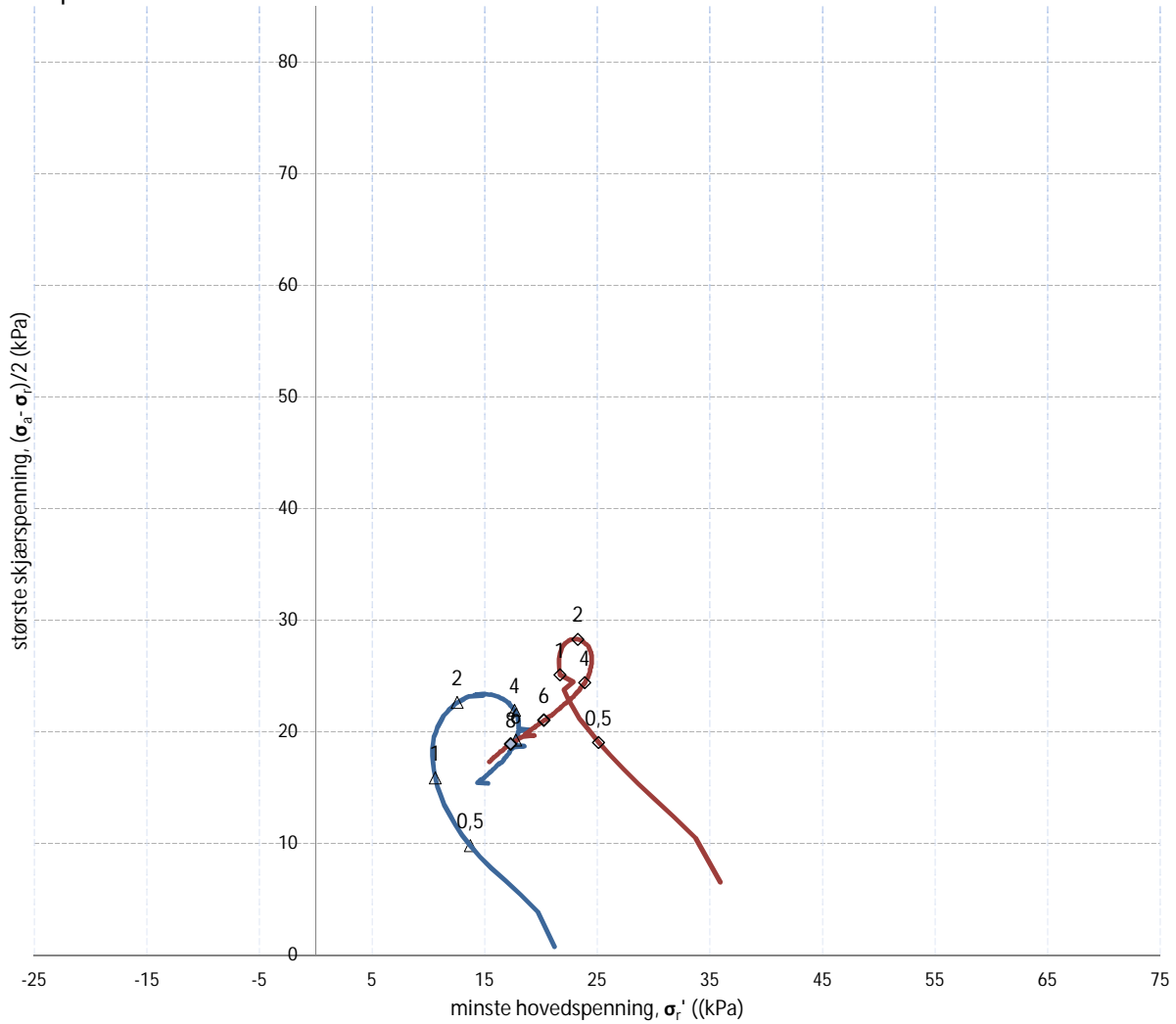


Jordal amfi  
Ødometer

Tegn./kontr.  
HAOH/TIG  
Dato  
15.07.2015

Oppdrag  
1350010445  
Bilag  
-  
Tegn. Nr.  
110

NTNU-plott



PRØVE	SYMBOL	PUNKT	LAB	DYBDE	TYPE	w(vekt%)	dV (%)	de/e <sub>0</sub>	Konsolideringsspenninger			KOMMENTAR
									p <sub>0</sub> ' (kPa)	p <sub>a</sub> ' (kPa)	p <sub>r</sub> ' (kPa)	
1	Δ	10	11	4,40m	CAUc	36,7	0,7	0,014	65	23	21	Kvikkleire
2	◇	10	11	4,50m	CAUc	36,4	1,2	0,024	66	49	36	Kvikkleire



Jordal amfi

TREAKSIALFORSØK

Oppdrag  
1350010445

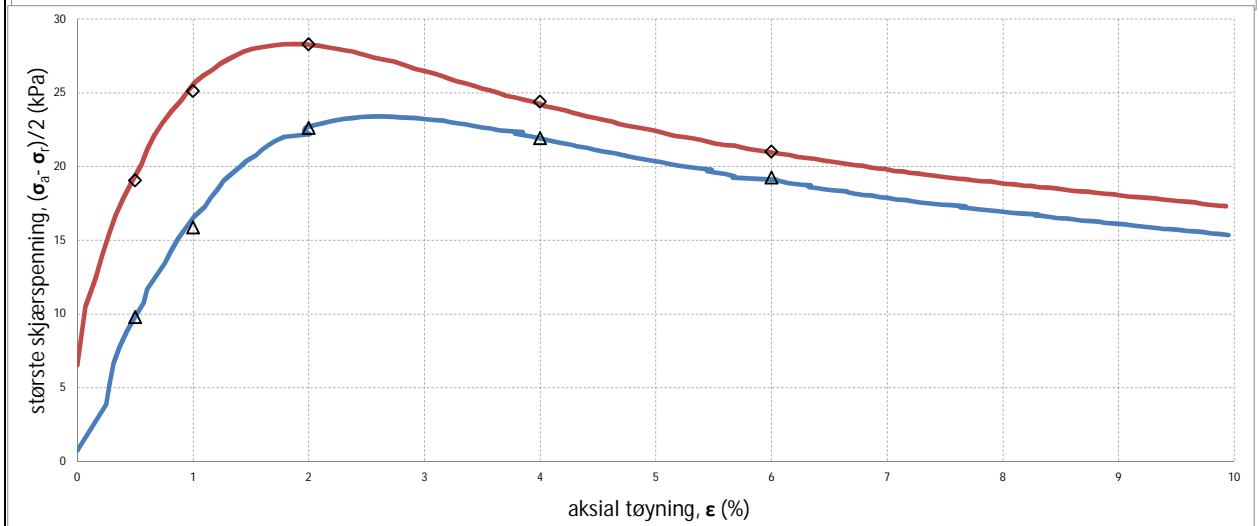
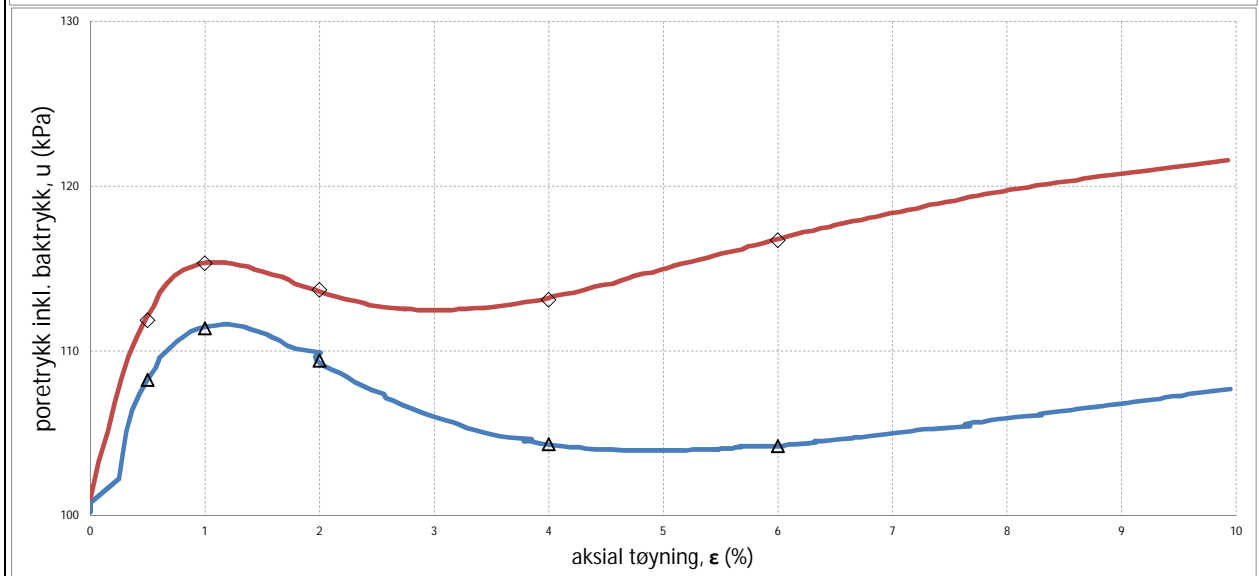
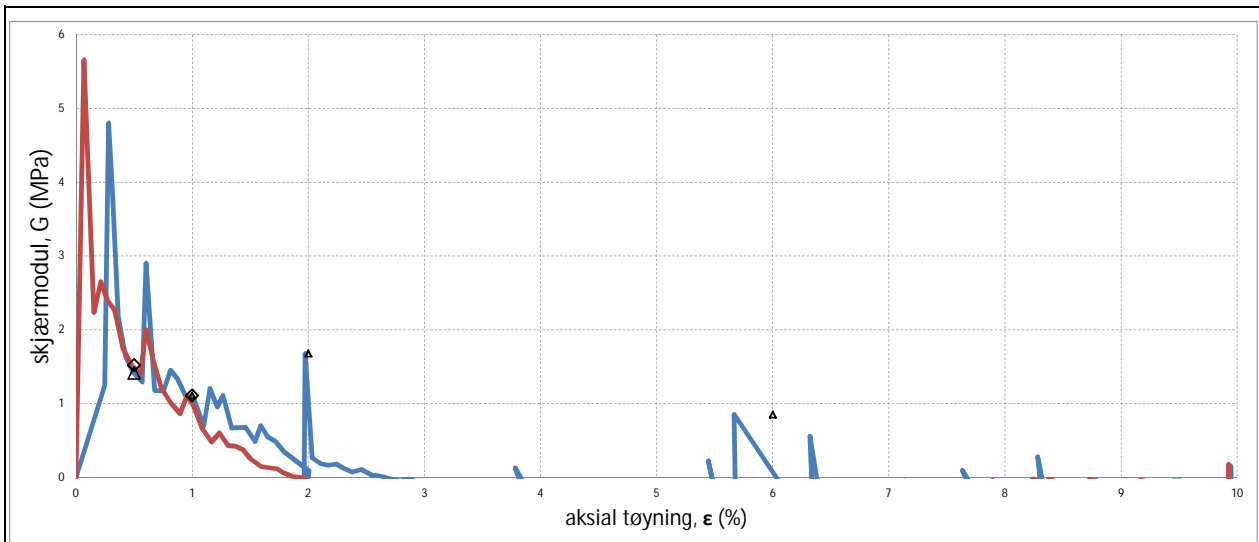
Tegn./kontr.  
HAOH/TIG

Bilag  
-

Dato  
14.07.2015

Tegn. Nr.  
111(Ark1)





PRØVE	SYMBOL	PUNKT	LAB	DYBDE	TYPE	w(vekt%)	dV (%)	de/e₀	Konsolideringsspenninger			KOMMENTAR
									p₀' (kPa)	pₐ' (kPa)	pᵣ' (kPa)	
1	△	10	11	4,40m	CAUc	36,7	0,7	0,014	65	23	21	Kvikkleire
2	◇	10	11	4,50m	CAUc	36,4	1,2	0,024	66	49	36	Kvikkleire



Jordal amfi

TREAKSIALFORSØK

Oppdrag  
1350010445

Tegn./kontr.  
HAOH/TIG

Dato  
14.07.2015

Bilag

-

Tegn. Nr.  
111(Ark 2)