



TRONDHEIM KOMMUNE

Kommunalteknikk

Rapport fra Geoteknisk avdeling

R.1694 Vikåsen vanntunnell

06.06.2017



**TRONDHEIM KOMMUNE**Kommunalteknikk
Geoteknisk avdeling

Rapport R1694	VIKÅSEN VANNTUNNELL		
	Datarapport		
Trondheim:	06.06.2017		
Rev. / dato:			
Oppdragsgiver:	Kommunalteknikk, VA	Oppdrag fra: Vidar Figenschou	
Repr. punkt:	Euref 89. øst: 575 500	Euref 89 nord: 7 031 950	
Sted:	Fortuna	Antall tekstsider:	3
Feltarbeid utført:	8-9.05.2017	Antall bilag:	0
Feltmetoder:	Totalsondering		
Emneord:	Fjelldybde		
Saksbehandler:	<i>Tone Furuberg</i> Tone Furuberg	Kvalitetssikrer:	<i>John Leirvik</i> John Leirvik

Sammendrag:

Det skal bygges en ny Vikåsen vanntunnell, fra vannbehandlingsanlegget i Vikelvvegen vestover til ventilhuset ved Fortuna.

Geoteknisk avdeling fikk i oppdrag å gjøre grunnundersøkelser på en del av traséen etter borplan fra Asplan Viak. Hensikten med grunnundersøkelsen var å kartlegge dybde til fjell.

Det er gjort 21 totalsonderinger og i tillegg registrert fjell i dagen i to punkt. Enkelte steder er det boret et stykke med i fjellet.

NGUs løsmassekart viser morene i øst og marine sedimenter, leire og silt, i vest. Sonderingsresultatene viser relativt fast grunn over fjell. Løsmasseoverdekning over fjell varierer mellom 0 og 8,2 meter

1. INNLEDNING

1.1 Prosjekt

Det skal bygges en ny Vikåsen vanntunnell, fra vannbehandlingsanlegget i Vikelvvegen vestover ca. til ventilhuset ved Fortuna.

1.2 Oppdrag

Geoteknisk avdeling, fikk i oppdrag av Vidar Figenschou, VA, å gjøre grunnundersøkelser på en del av traséen etter borplan fra Asplan Viak. Hensikten med grunnundersøkelsen var å kartlegge dybde til fjell.

2. UTFØRTE UNDERSØKELSER

2.1 Feltarbeid

Det er gjort 21 totalsonderinger og i tillegg registrert fjell i dagen i to punkt. Det ble boret uten vann. Spyletrykket refererer til lufttrykk. Enkelte steder er det boret et stykke med i fjellet. Borpunktene plassering og undersøkelsestype er vist på situasjonskart i tegning 2.

Sonderingsresultater er vist på egne profiler i tegning 31-34. Koordinater og terrenghøyder for borpunktene er gitt i tegning 99. Innmålingen ble gjort av grunnborene med Leica Viva GS08 plus.

Feltarbeidene ble utført i perioden 8 og 9.05.2017.

2.3 Tidligere grunnundersøkelser

Det er tidligere gjort grunnundersøkelser for samme prosjektet:

R1439 Vikåsen vanntunnell, rapport fra Trondheim kommune, 01.12.2008.

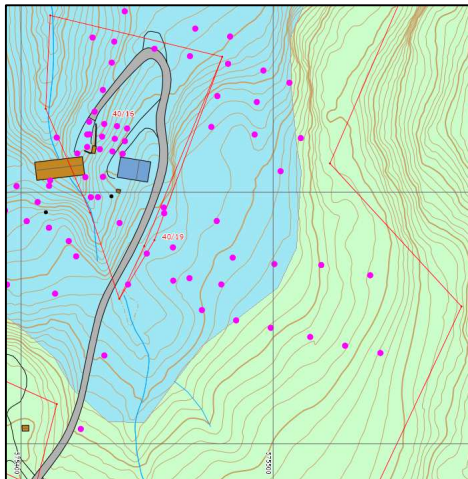
3. GRUNNFORHOLD

3.1 Topografi

Terrenget framgår av situasjonskart i tegning 2.

3.2 Løsmasser

NGUs løsmassekart viser morene i øst og marine sedimenter, leire og silt, i vest. Sonderingsresultatene viser relativt fast grunn over fjell. Løsmasseoverdekning over fjell varierer mellom 0 og 8,2 meter.



Figur 1
Utsnitt fra NGUs løsmassekart

Blått: Marine sedimenter

Grønt: Morene

Punkt: Tidligere kommunale grunnboringer

3.3 Grunnvann

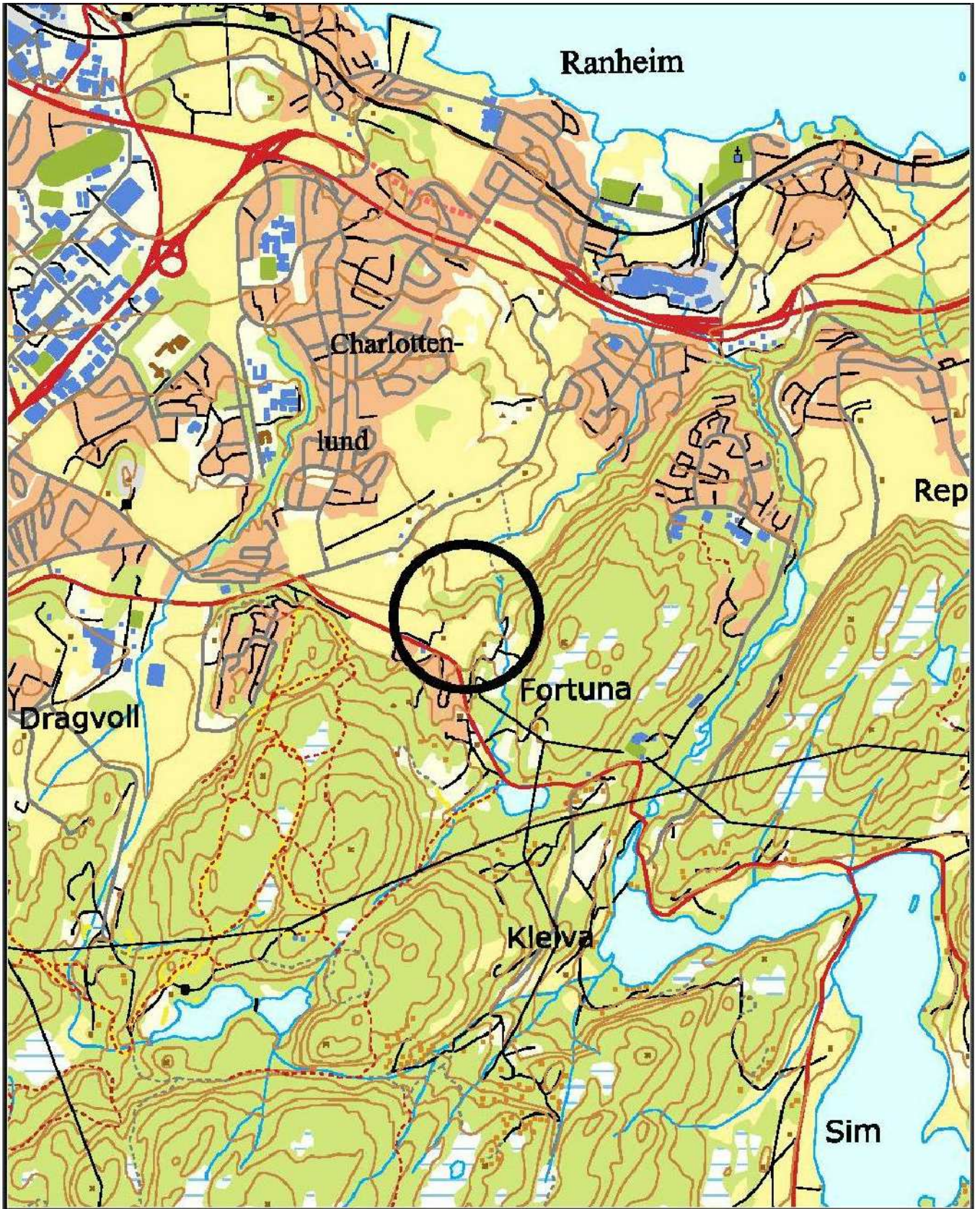
Det er ikke målt grunnvannstand.

3.4 Fjell

Sonderingene ble avsluttet mot antatt fjell eller etter noe boring i fjell. Dybden til antatt fjell og kotehøyden på antatt fjell, er vist på situasjonskartet. På tegningen er det gitt tegnforklaring som viser hvordan informasjon på tegningen skal leses. I de fleste borpunktene ligger fjellet grunnere enn 5 meter under terreng.

4. TEGNINGSLISTE

<i>Tegning</i>	<i>Revisjon</i>	<i>Tema</i>
01		Oversiktskart
02		Situasjonskart, målestokk 1:2000
31		Totalsonderinger 1-6
32		Totalsonderinger 7-11
33		Totalsonderinger 12-17
34		Totalsonderinger 18-22
99		Koordinater for innmålte punkt



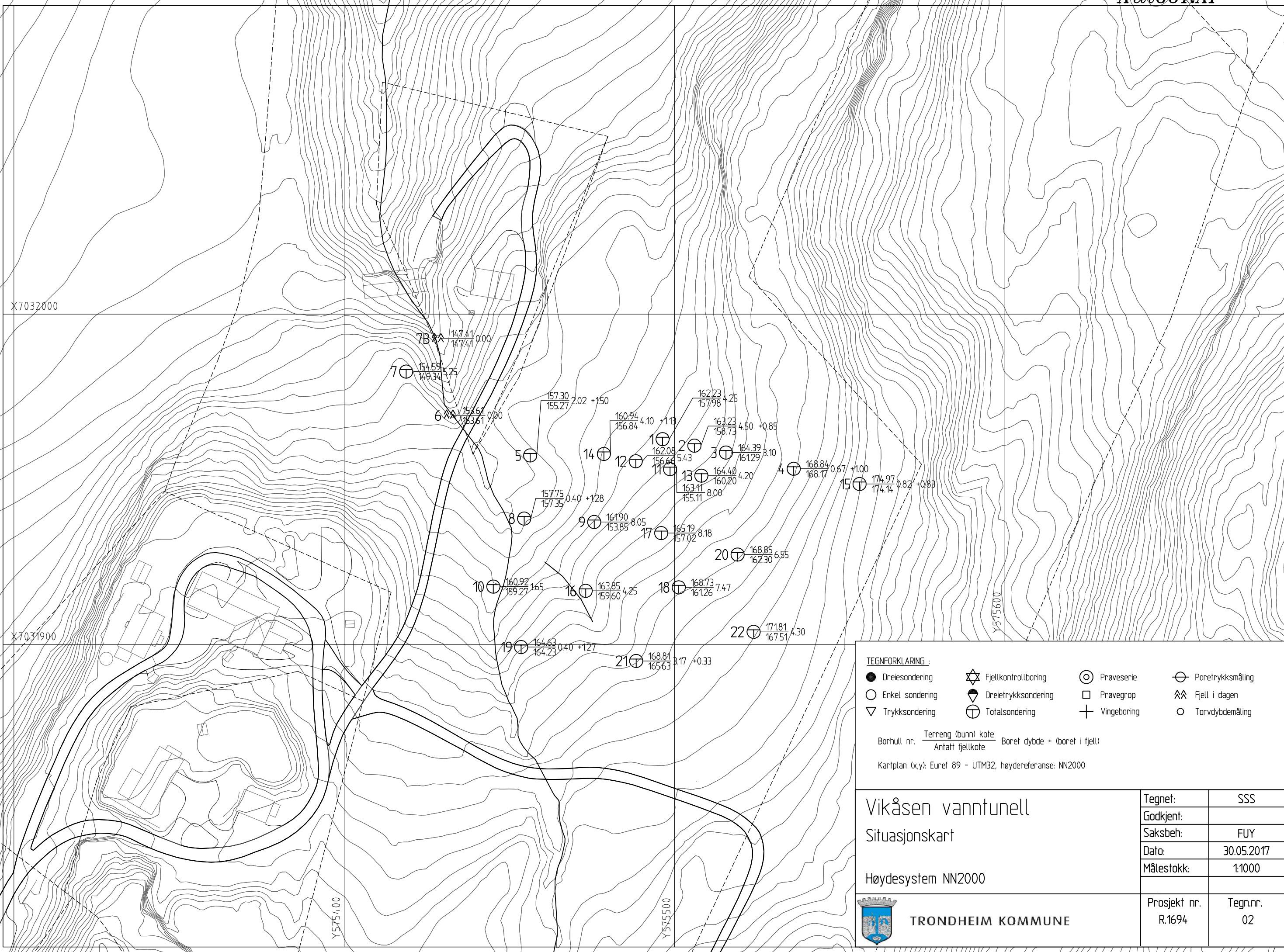
Vikåsen vanntunnel

Oversiktskart



TRONDHEIM KOMMUNE

Tegnet:	SSS
Godkjent:	
Saksbeh:	FUY
Dato:	30.05.2017
Målestokk:	
Prosjekt nr. R.1694	Tegn.nr. 01



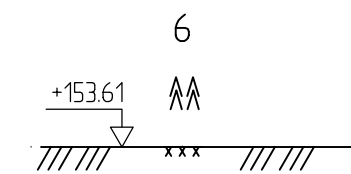
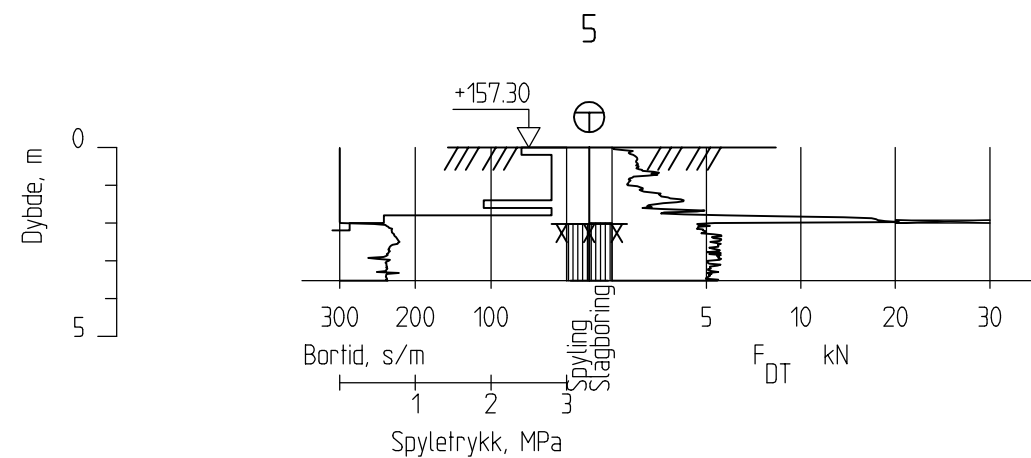
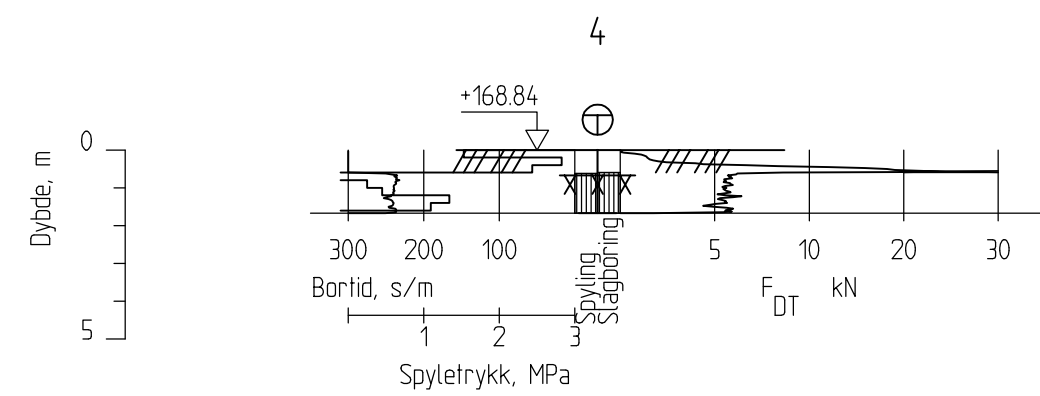
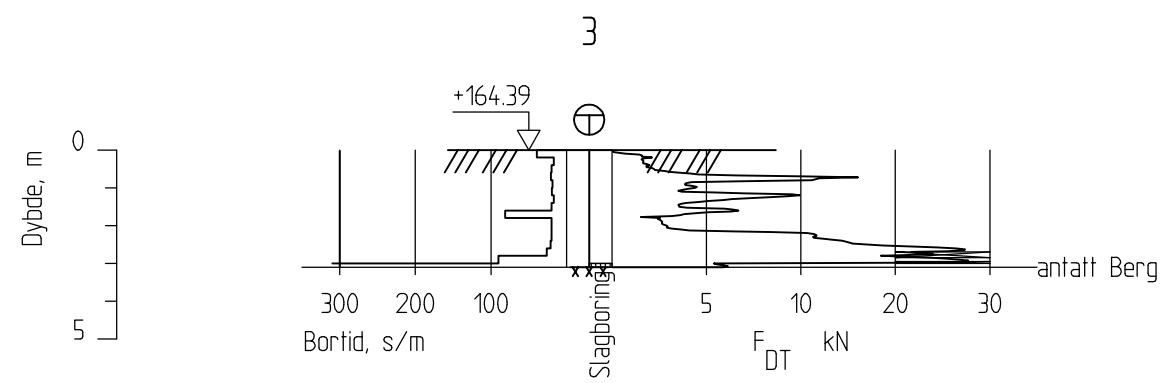
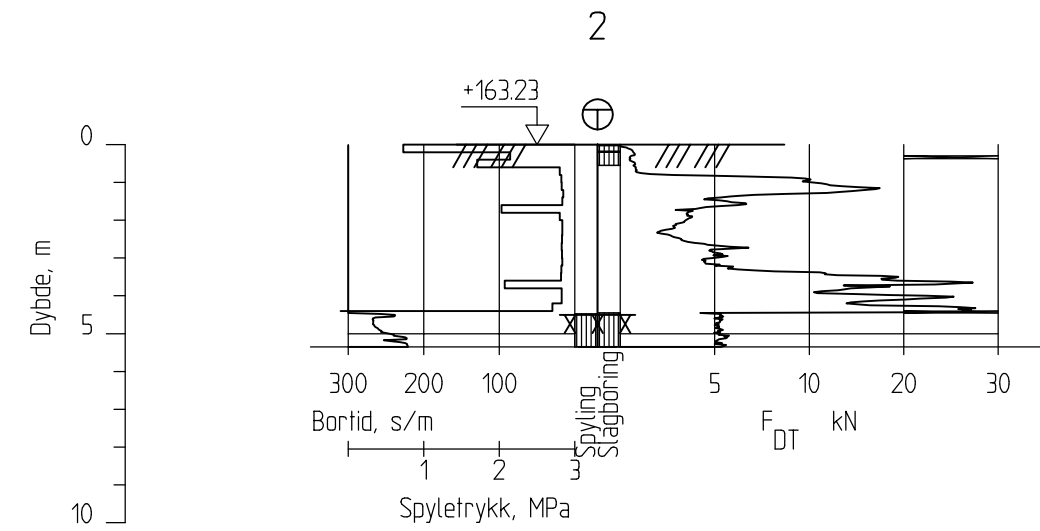
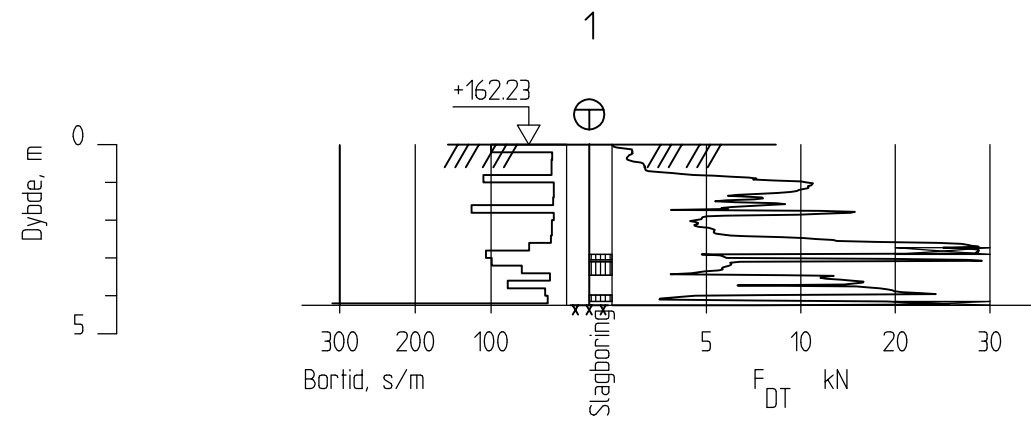
TEGNFORKLARING :

- Dreiesondering
- ⚠ Fjellkontrollboring
- ⊙ Prøveserie
- ⊖ Poretrykksmåling
- Enkel sondering
- ⚠ Dreietrykkssondering
- Prøvegrop
- ⚠ Fjell i dagen
- ▽ Trykksondering
- ⊕ Totalsondering
- + Vingeboring
- Torvdybdemåling


Borhull nr. $\frac{\text{Terreng (bunn) kote}}{\text{Antall fjellkote}}$ Boret dybde + (boret i fjell)

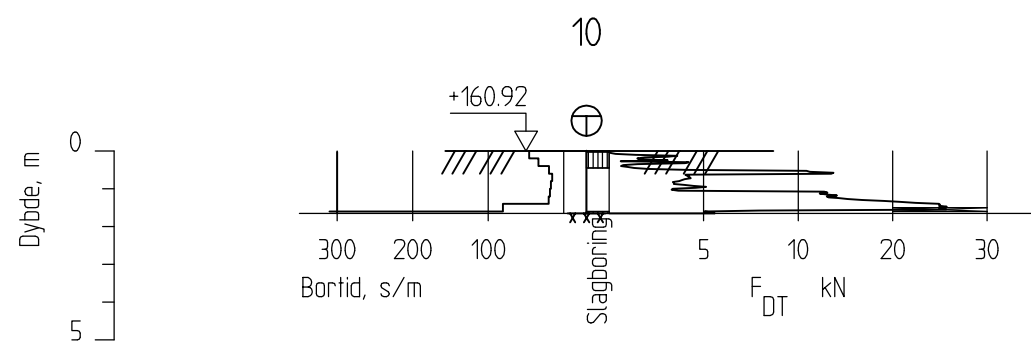
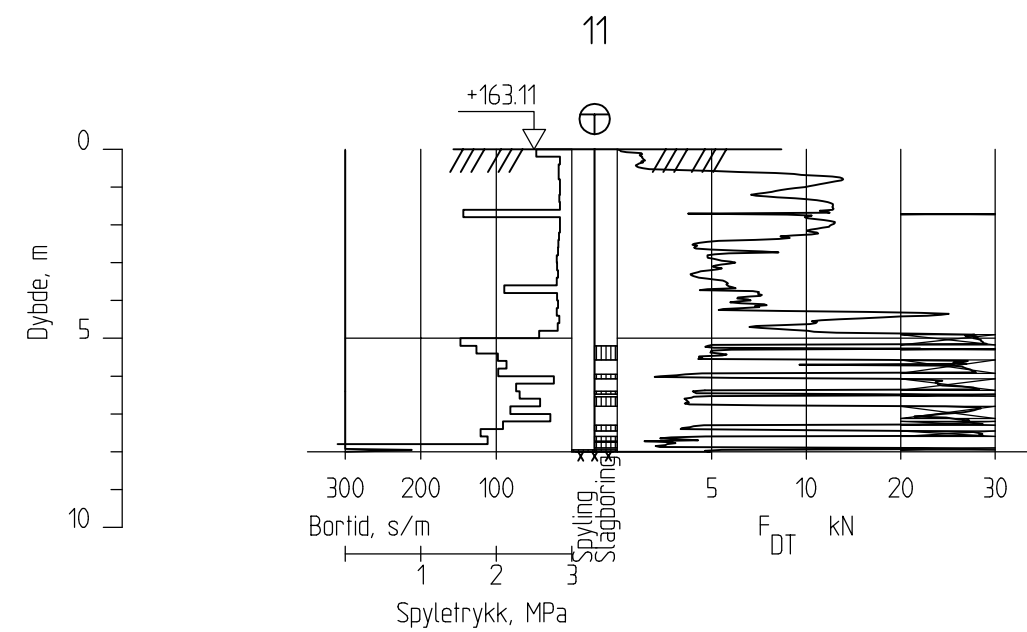
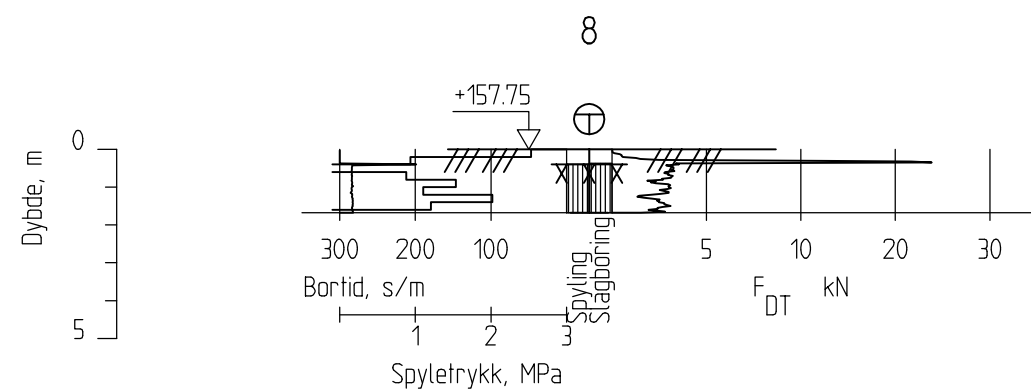
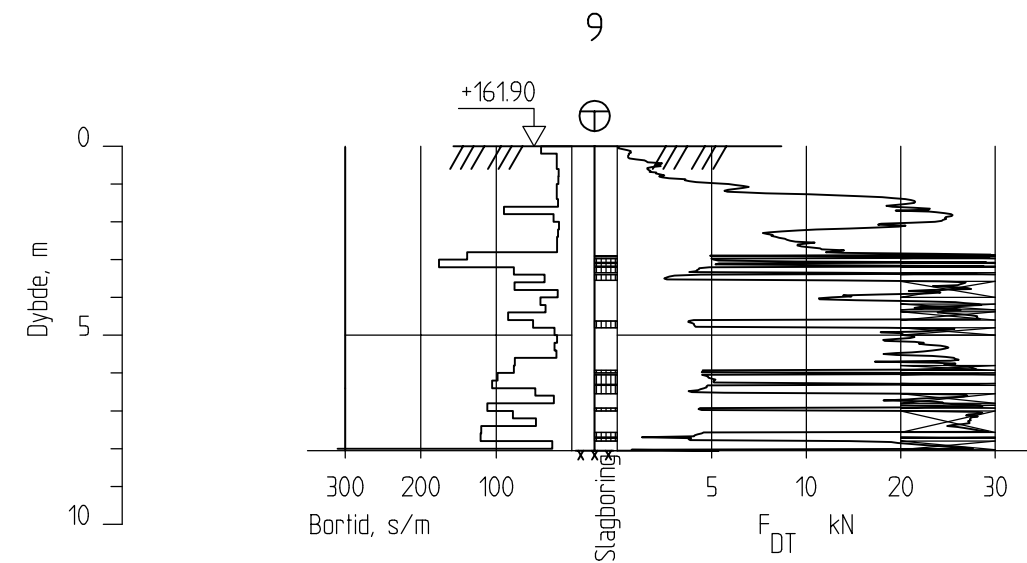
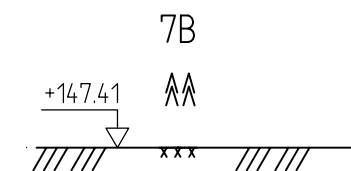
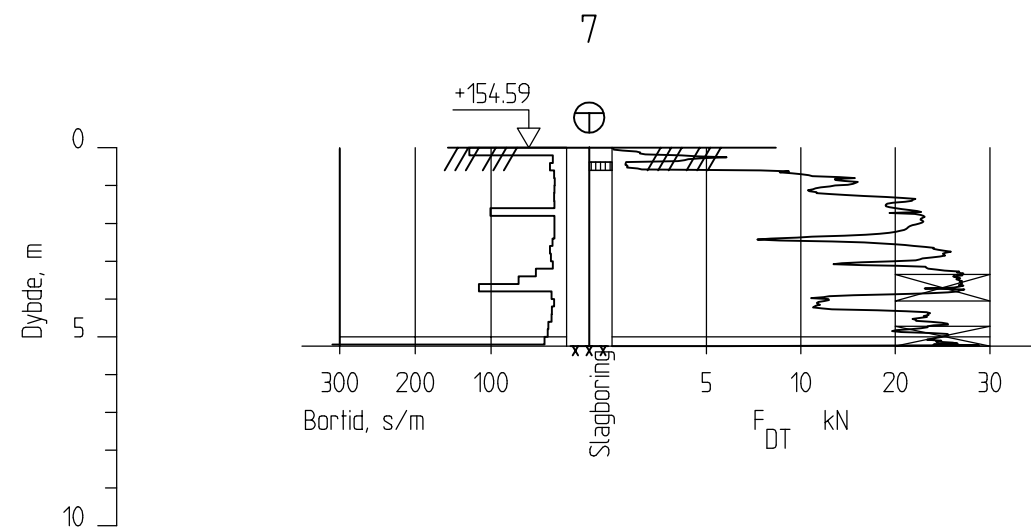
Kartplan (x,y): Euref 89 - UTM32, høydereferanse: NN2000

<p>Vikåsen vanntunell</p> <p>Situasjonskart</p> <p>Høydesystem NN2000</p> <p>TRONDHEIM KOMMUNE</p>	Tegnet:	SSS
	Godkjent:	
	Saksbeh:	FUJ
	Dato:	30.05.2017
Målestokk:	1:1000	
Prosjekt nr. R.1694	Tegn.nr.	02




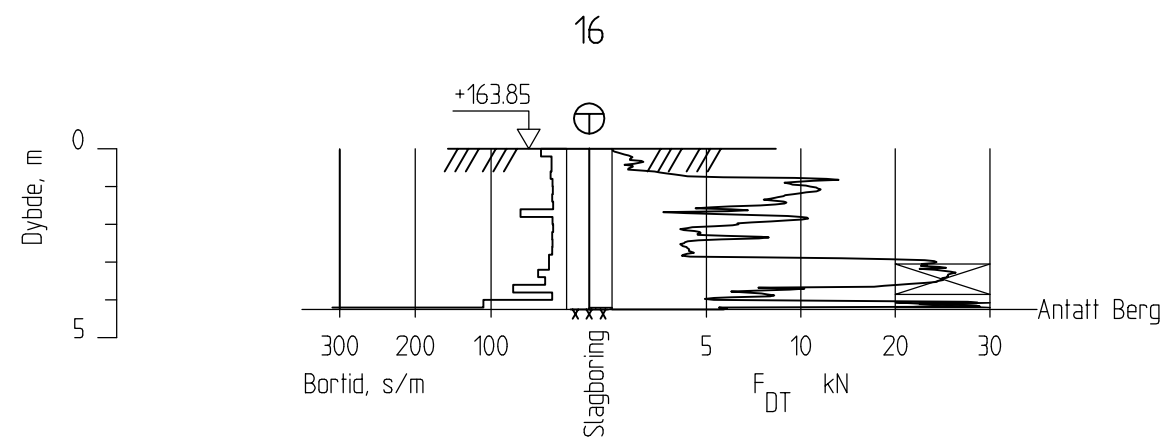
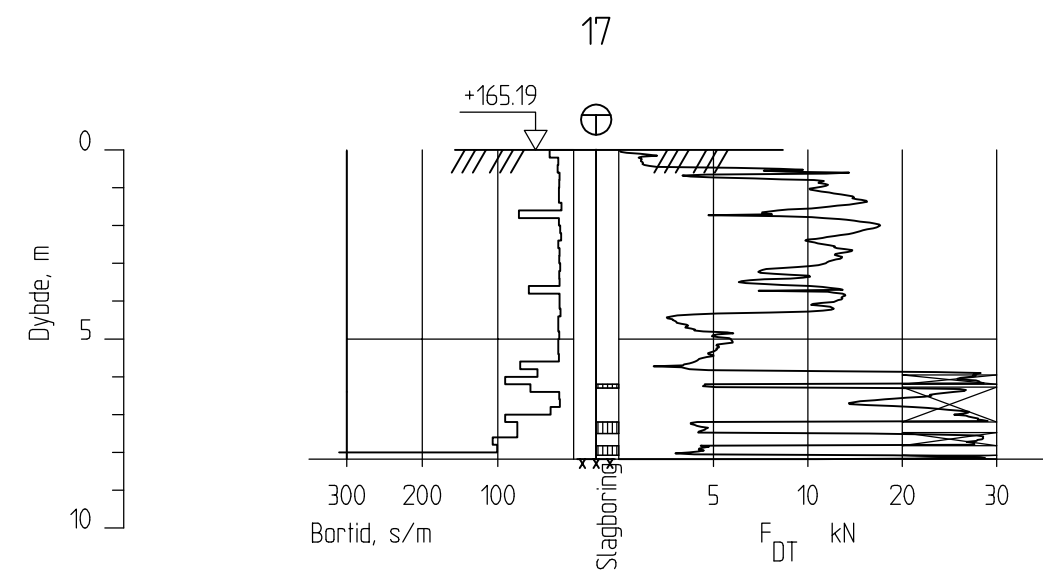
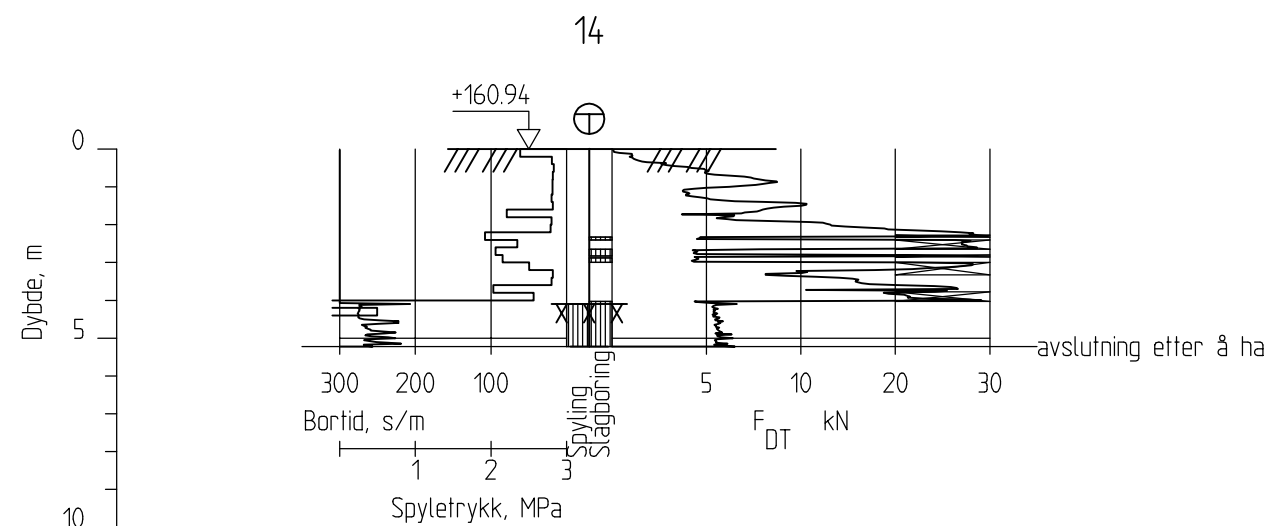
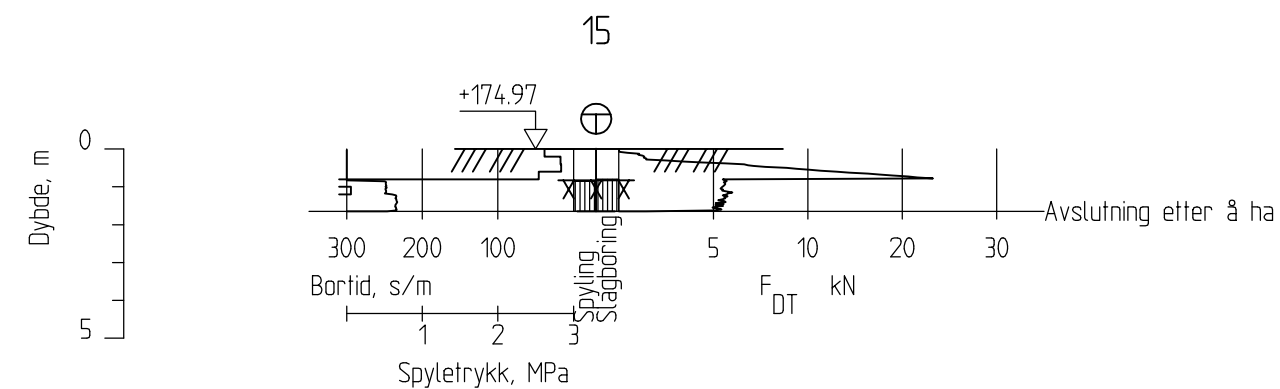
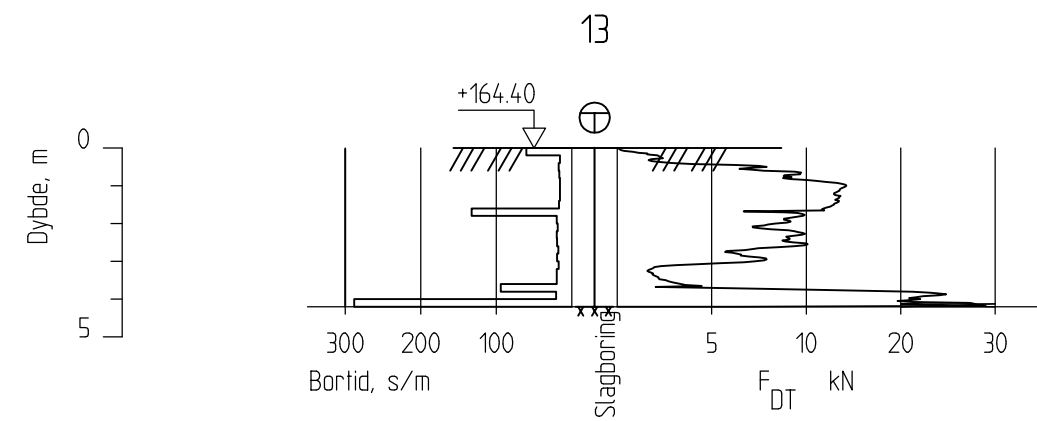
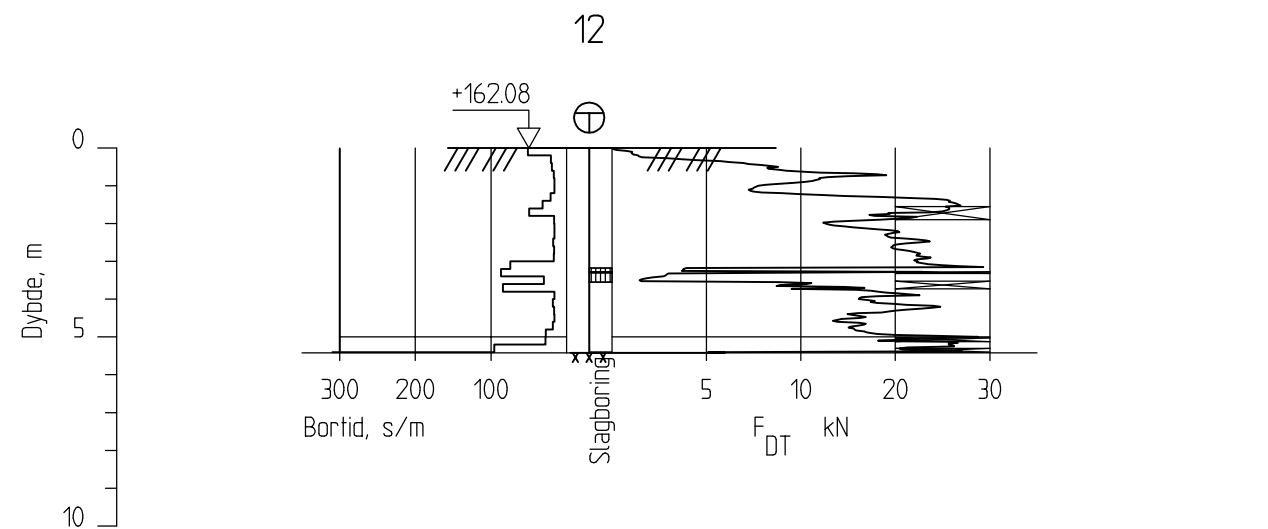
Spyling er utført med luft

Vikåsen vanntunnel Sondering 1-6 Høydesystem NN2000	Tegnet:	SSS
	Godkjent:	
	Saksbeh:	FUY
	Dato:	30.05.2017
	Målestokk:	1:200
 TRONDHEIM KOMMUNE	Prosjekt nr. R.1694	Tegn.nr. 31




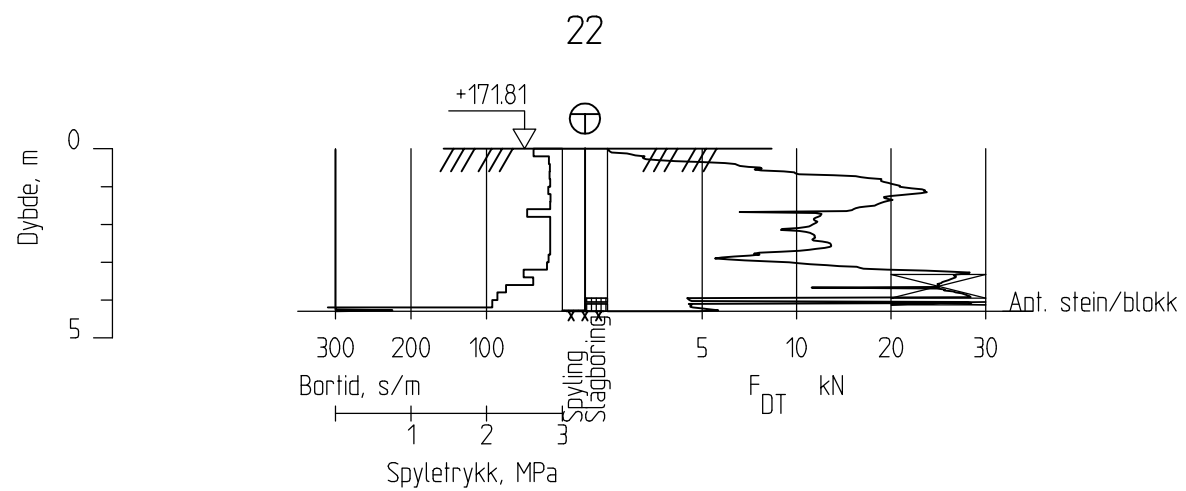
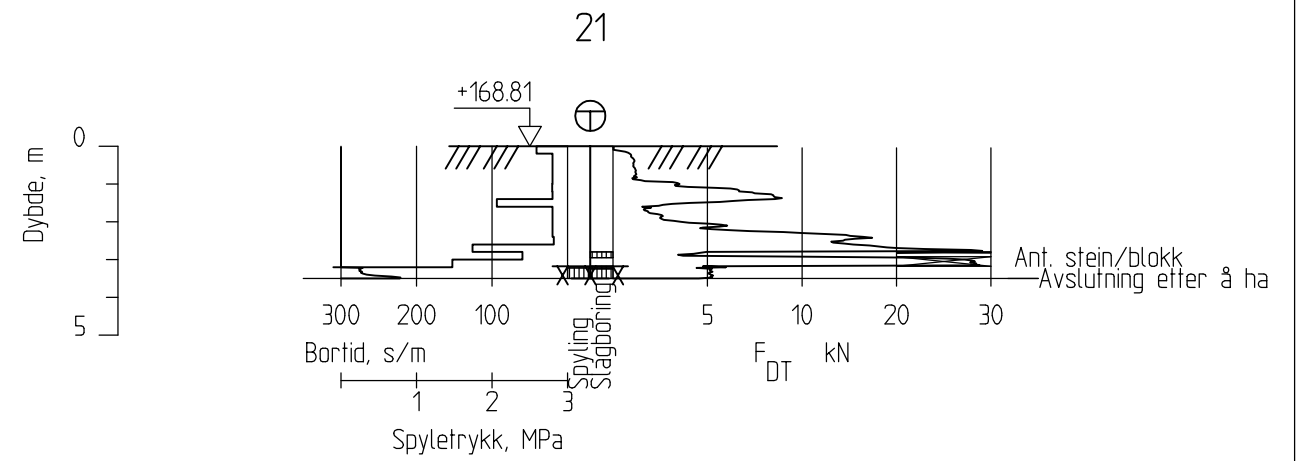
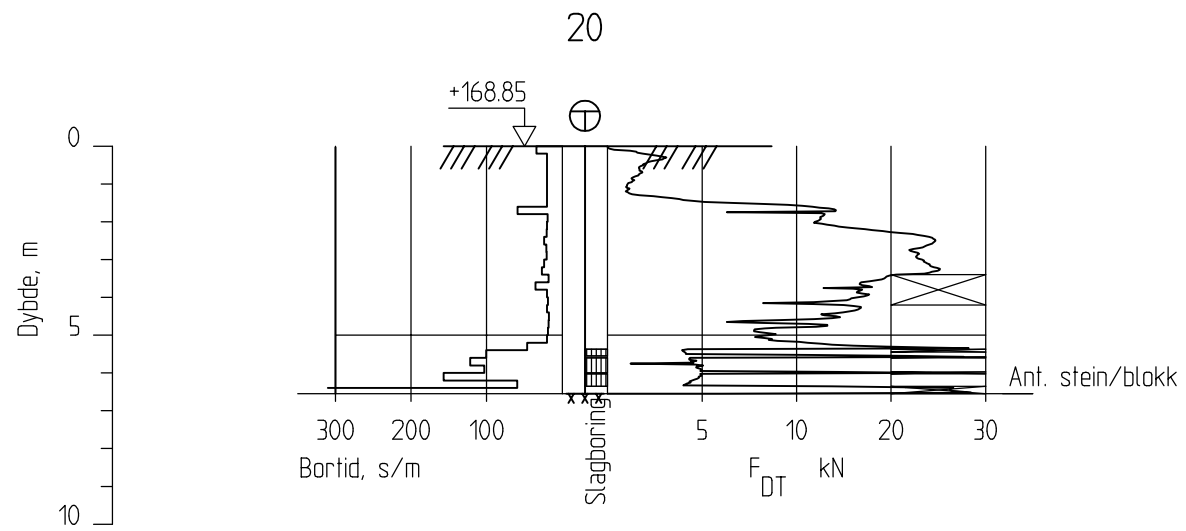
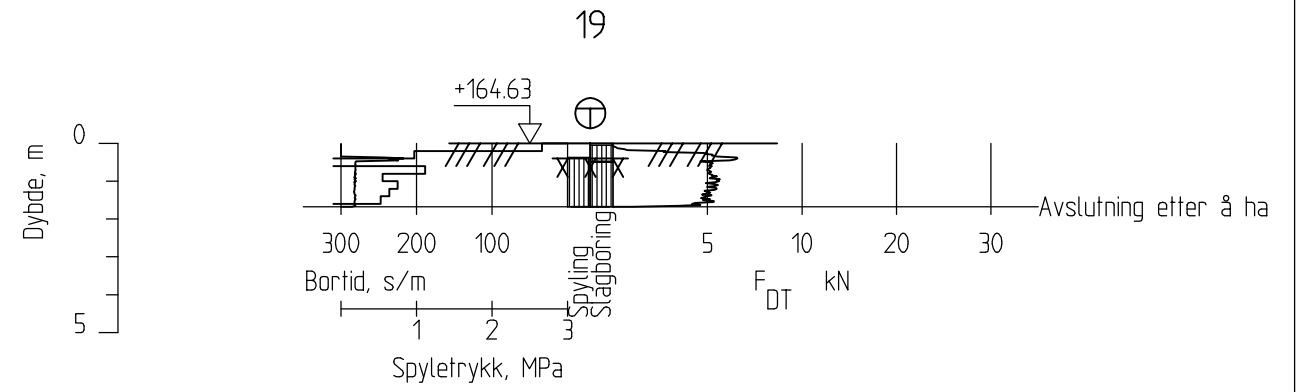
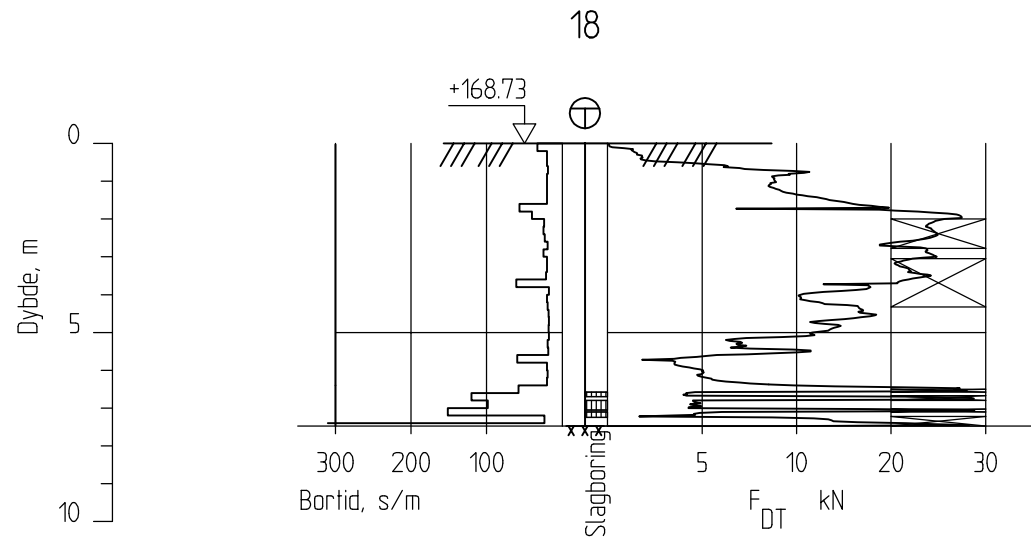
Spyling er utført med luft

Vikåsen vanntunnel Sondering 7-11 Høydesystem NN2000	Tegnet:	SSS
	Godkjent:	
	Saksbeh:	FUY
	Dato:	30.05.2017
	Målestokk:	1:200
 TRONDHEIM KOMMUNE	Prosjekt nr. R.1694	Tegn.nr. 32




Spyling er utført med luft

Vikåsen vanntunnel Sondering 12-17 Høydesystem NN2000	Tegnet:	SSS
	Godkjent:	
	Saksbeh:	FUY
	Dato:	30.05.2017
	Målestokk:	1:200
 TRONDHEIM KOMMUNE	Prosjekt nr. R.1694	Tegn.nr. 33



Spyletrykk er utført med luft

Vikåsen vanntunnel Sondering 18-22 Høydesystem NN2000	Tegnet:	SSS
	Godkjent:	
	Saksbeh:	FUY
	Dato:	30.05.2017
	Målestokk:	1:200
 TRONDHEIM KOMMUNE	Prosjekt nr. R.1694	Tegn.nr. 34

Punkt nr.	X-koordinat	Y-koordinat	Høyde NN2000	Anmerkning
1	7031962,17	575496,37	162,23	
2	7031960,21	575506,01	163,23	
3	7031958,12	575515,56	164,39	
4	7031953,21	575536,07	168,84	
5	7031957,25	575456,30	157,30	
6	7031969,38	575432,18	153,61	Fjell i dagen
7	7031982,63	575418,75	154,59	
7B	7031992,61	575428,65	147,41	Fjell i dagen
8	7031938,14	575454,47	157,75	
9	7031937,10	575475,67	161,90	
10	7031917,54	575445,14	160,92	
11	7031953,08	575498,63	163,11	
12	7031955,48	575488,26	162,08	
13	7031951,12	575508,11	164,40	
14	7031957,69	575478,61	160,94	
15	7031948,59	575556,00	174,97	
16	7031916,26	575473,10	163,85	
17	7031933,74	575495,97	165,19	
18	7031917,31	575501,28	168,73	
19	7031899,23	575453,55	164,63	
20	7031927,24	575519,09	168,85	
21	7031895,03	575488,39	168,81	
22	7031903,84	575523,94	171,81	

Vikåsen vanntunnel
Koordinater for innmålte punkt



TRONDHEIM KOMMUNE

Tegnet:	SSS
Godkjent:	
Saksbeh:	FUY
Dato:	30.05.2017
Målestakk:	
Prosjekt nr. R.1694	Tegn.nr.: 99