



TRONDHEIM KOMMUNE

# R.1525 SELSBAKK SANDFANG

GRUNNUNDERSØKELSER  
DATARAPPORT



04.09.2012



**TRONDHEIM KOMMUNE**  
Kommunalteknikk

Rapport fra Geoteknisk faggruppe.

Oppdrag: <b>R.1525</b>	<b>SELSBAKK SANDFANG</b>		
	Datarapport		
Trondheim den:	04.09.2012		
Oppdragsgiver:	Intern	Oppdrag ved:	Anders Prøsch
Repr. punkt:	Euref 89. øst: 569 065	Euref 89 nord:	7 030 085
Sted:	Selsbakk	Antall tekstsider:	3
Feltarbeid utført:	25.01 – 01.02.2012	Antall bilag:	0
Feltmetoder:	Totalsondering	Håndholdt bormaskin	Skrueprøver
Emneord:	Fjellforløp		
Saksbehandler:	<i>Tone Furuberg</i> Tone Furuberg	Kvalitetssikrer:	<i>KB</i> Konstantinos Kalomoiris
<b>Sammendrag:</b> <p>Fjellrommet for Selsbakk sandfang skal utvides i forbindelse med oppgradering. Man ønsket oversikt over hvor mye løsmasse det er over fjell og fjellforløp. Det er derfor gjort fjellkontrollboringer på området over den planlagte utvidelsen. Der det ikke var mulig å komme til med rigg ble det gjort enkle sonderinger med håndholdt boremaskin.</p> <p>Grunnundersøkelsen er utført etter borplan fra Rambøll Norge as.</p> <p>Det ble tatt opp skrueprøver like nedenfor søndre hjørne av huset i nr 71C. Der er det ca 3 meter fyllmasser over opprinnelig grunn.</p> <p>Terrenget ligger under marin grense. NGUs løsmassekart viser at området er dekket av marine avsetninger. Like ovenfor området hvor det er boret består grunnen av et tynt lag forvittringsmateriale over fjell.</p> <p>Det er registrert 0.9 - 3.8 meter løsmasse over fjellet.</p> <p>I forbindelse med prosjektet ble det oversendt foreløpige tegninger. På disse var fjellforløp markert ved avsluttet boring. Dette er rettet på tegningene som ligger ved rapporten.</p>			

## 1. INNLEDNING

- Prosjekt** Fjellrommet for Selsbakk sandfang skal utvides i forbindelse med oppgradering.
- Lokalisering** Selsbakk.
- Oppdrag** Geoteknisk avdeling fikk i oppdrag av Anders Prøsch å gjøre fjellkontrollboringer på området for utvidelse av sandfanget. Man ønsket oversikt over fjellforløp og hvor mye løsmasse det er over fjellet. Grunnundersøkelsen skulle utføres etter borplan fra Rambøll Norge as.

## 2. UTFØRTE UNDERSØKELSER

- Feltarbeid** Det ble gjort 17 totalsonderinger med boring i fjell (fjellkontrollboringer) og 6 enkle sondering til antatt fjell. De enkle sonderingene ble gjort der det var vanskelig å komme til med rigg. Det ble tatt opp 4 skrueprøver fra punkt 1. Borepunktene plassering er vist på situasjonskartet i tegning 2.
- Sonderingsresultater er vist på profil 1 og i profilene A - E i tegning 11 - 13. Resultat fra sondering 2 er vist i tegning 33.
- Koordinater og terrenghøydene for borpunktene er gitt i tegning 99. Innmåling av borpunkt er gjort av grunnborene med LEICA GPS500, med unntak av punkt 5, som er målt inn av Kart- og oppmålingskontoret.
- Feltarbeidene ble utført i perioden 25.01 – 01.02.2012.
- Laboratorieundersøkelser** Prøvene som ble tatt opp ble undersøkt i vårt geotekniske laboratorium. De er først beskrevet og klassifisert. Videre er vanninnhold bestemt. Resultatene fra laboratorieundersøkelsene er sammenstilt i borprofil i tegning 53.
- Tidligere undersøkelser** Det er ikke gjort andre grunnundersøkelser på området.

## 3. GRUNNFORHOLD

- Topografi** Deler av området er for bratt til at det går å bruke rigg til boring. Terrenget ligger på kote 20 - 30, det vil si under marin grense.
- Grunnforhold** NGUs løsmassekart viser at området er dekket av marine avsetninger. Like ovenfor området der boringene er gjort består grunnen av et tynt<sup>a</sup> lag forvitningsmateriale over fjell.
- Løsmasseoverdekning over fjell er vist som "boret dybde" på situasjonskartet i tegning 02.

---

<sup>a</sup> i geologisk sammenheng kan "tynt" lag bety flere meter løsmasser.

Nedenfor huset i 71C, prøvetaking i punkt 1, er det ca 3 meter fyllmasser over leire.

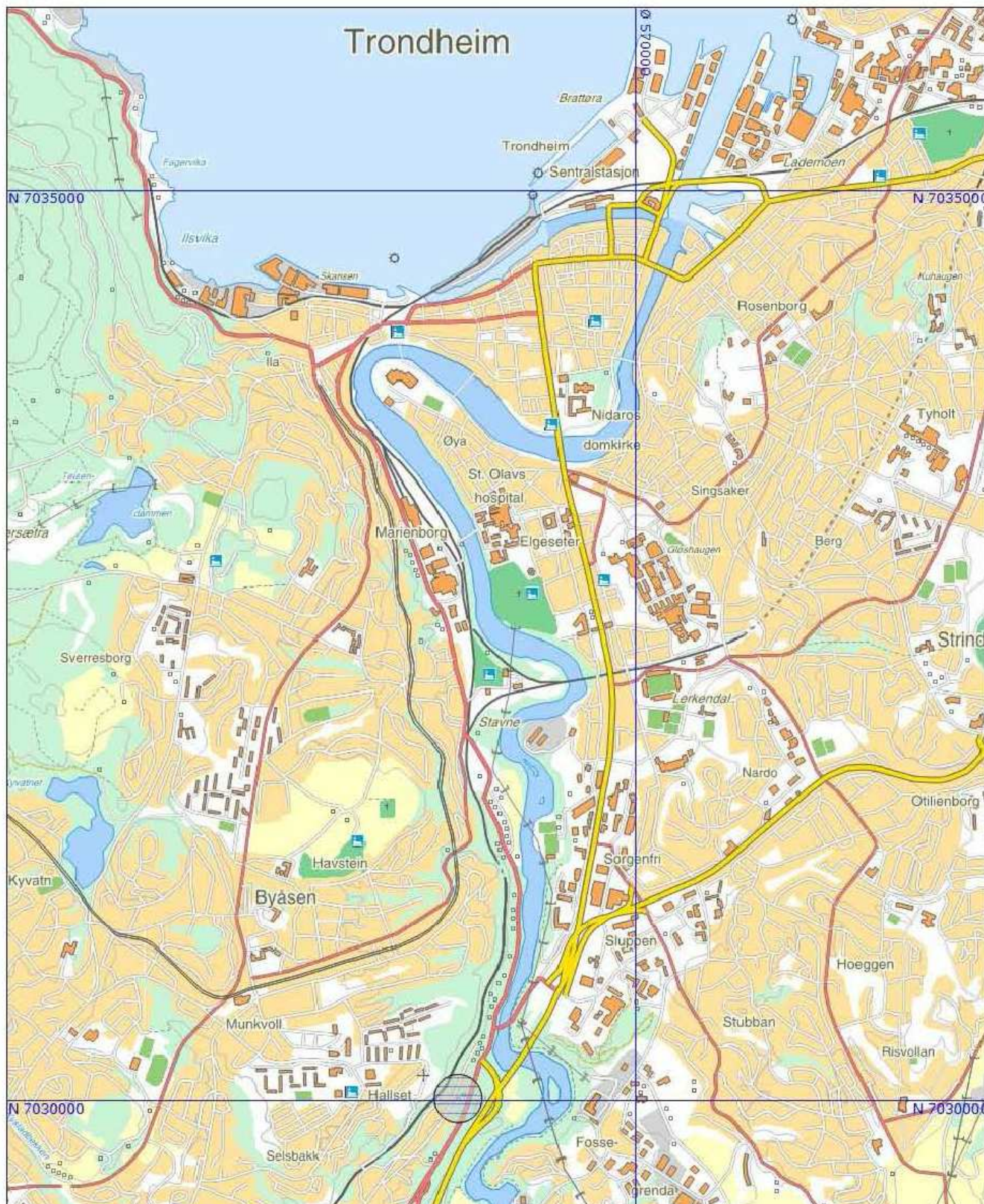
**Grunnvann** Grunnvannsstand er ikke målt.

**Fjell** Høydekote for påtruffet fjell er vist på situasjonskartet i tegning 2. Løsmasseoverdekning over fjell varierer mellom 0,9 og 3,8 meter.

#### 4. TEGNINGER OG BILAG

Tegning	Revisjon	Tittel
1	0	Oversiktskart
2	A	Situasjonskart
11	A	Profil 1
12	A	Profil A, B og C
13	A	Profil D og E
31	A	Sondering 2
53	A	Borprofiler punkt 1
99	0	Koordinater





Selsbakk, sandfang  
Oversiktskart



**TRONDHEIM KOMMUNE**

Tegnet:	SSS
Godkjent:	
Saksbeh:	FUY
Dato:	23.02.2012
Målestokk:	
Prosjekt nr. R.1542	Tegn.nr. 01





**TEGNFORKLÆRING:**

- Drieesondring
- ⊗ Felikontrollboring
- Enkel sondering
- ⊖ Dreiertrykksondring
- ▽ Trykksondring
- ⊕ Totalsondring
- ⊙ Prøveserie
- ⊖ Prøvegrop
- ⊕ Vingeboring
- ⊖ Porertrykksmåling
- ⊖ Fjell i dagen
- ⊖ Torvdybdemåling

Borhull nr. \_\_\_\_\_ Terrang (bunn) kote \_\_\_\_\_ Boret dybde + (boret i fjell)  
 Antall fjellkote \_\_\_\_\_

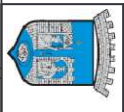
Kartfjøl (x,y): Euret 89 - UTM32, høyderreferanse: NN2000

A	Prøvetaking 1	SSS	27.08.2012
Rev.	Endring - erstating	Sign.	Dato

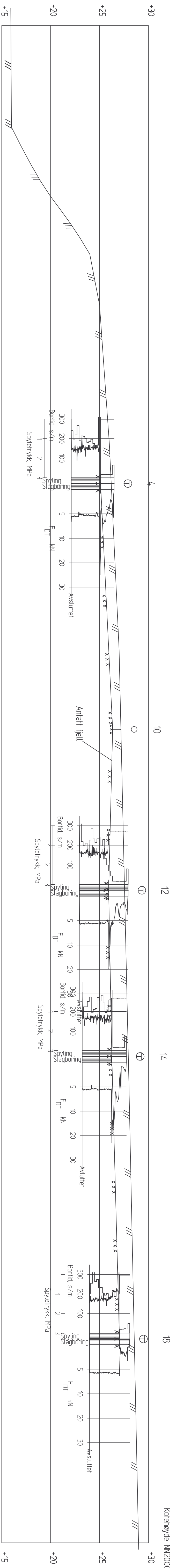
**Selsbakk, sandfang**

Situasjonskart

Prosjekt nr. R.1525	Tegnr. 02	Rev. A
Godkjent: _____ Saksbehr: FUY Dato: 17.02.2012 Målestokk: 1:250 Format: A3		

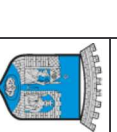


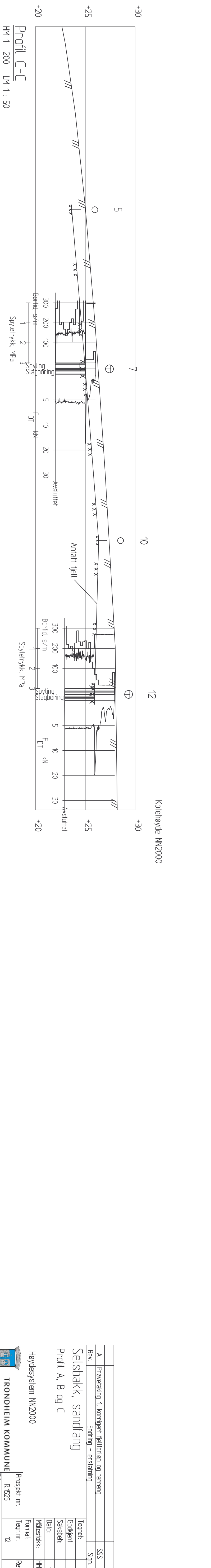
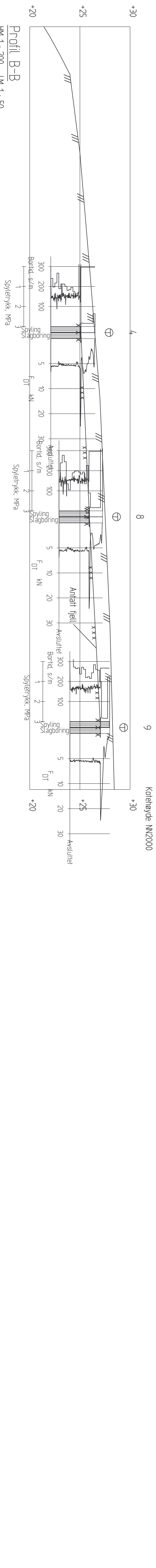
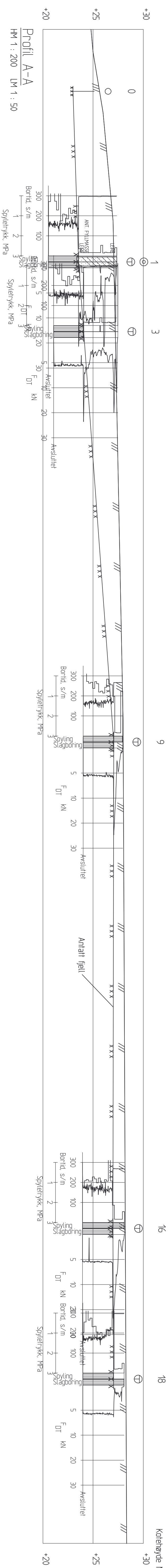
TRONDHEIM KOMMUNE



Profil 1-1  
HM 1 : 200 LM 1 : 50

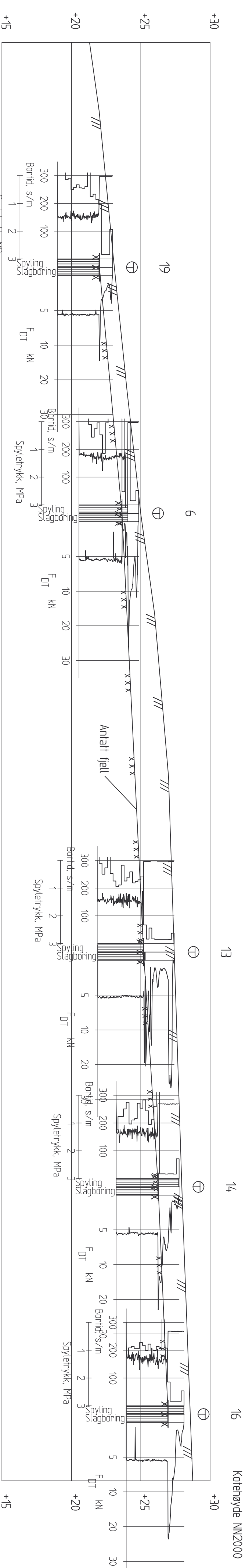
Rev. A	Korrigert fjellforløp og terreng	SSS	04.09.2012
	Endring - erstating	Sign	Dato
<b>Selsbakk, sandfang</b>			
Profil 1		SSS	
	Tegnet:		SSS
	Godkjent:		FUY
	Saksbeh:		
	Dato:		20.02.2012
	Målestokk:		HM1:200, LM1:50
	Fornal:		
Høydesystem NN2000	Prosjekt nr. R1525	Tegnm. 11	Rev. A
<b>TRONDHEIM KOMMUNE</b>			
Filbane:			



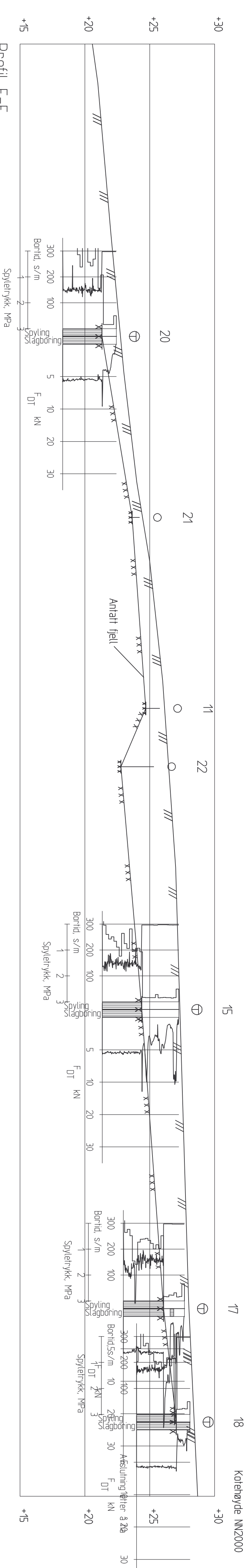


Rev. A	Prøvetaking 1, korrigert fjellforløp og læring	SSS	04.09.2012
	Endring - erstating	Sjnt	Dato
<b>Selsbakk, sandfang</b>		SSS	
Profil A, B og C		Godkjent:	FUY
Høydesystem NN2000		Date:	17.02.2012
		Målestokk:	HM1200, LM150
		Formål:	
TRONDHEIM KOMMUNE		Prosjekt nr.:	R.1525
Filbane:		Tegnmr.:	12
		Rev.:	A



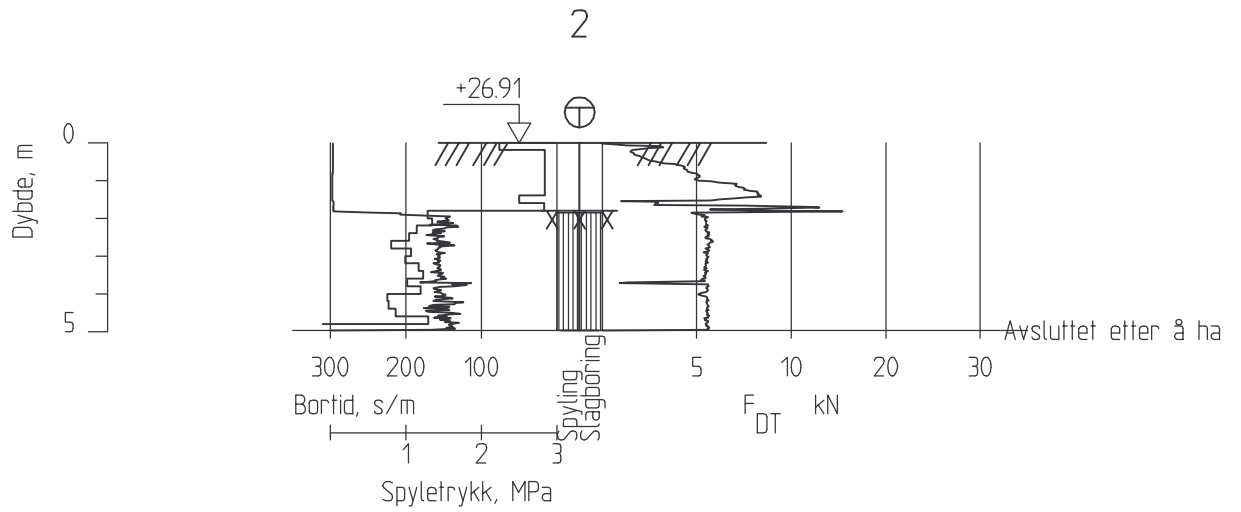



Profil D-D  
HM 1 : 200 LM 1 : 50



Profil E-E  
HM 1 : 200 LM 1 : 50

Rev. A	Korrigert fjellortørp og lørring	SSS	04.09.2012
	Endring - erstating	SIGN	Dato
<b>Selsdakk, sandfang</b>			
Profil: D og E			
Høydesystem NN2000			
Prosjekt nr. R.1525	Tegnmr. 13	Rev. A	
TRONDHEIM KOMMUNE			
Fildane:			
Tegnel:	SSS		
Godkjent:	FUY		
Saksbeh:			
Date:	17.02.2012		
Målestokk:	HM1:200, LM1:50		
Fornal:			



A	Korrigert fjellforløp	SSS	04.09.2012
Rev.	Endring - erstatning	Sign.	Dato
Selsbakk, sandfang Totalsondering 2  Høydesystem NN2000		Tegnet:	SSS
		Godkjent:	
		Saksbeh:	FUY
		Dato:	23.02.2012
		Målestokk:	1:200
 <b>TRONDHEIM KOMMUNE</b>		Prosjekt nr.	Tegn.nr.
		R.1525	31
		Rev.	A
		Filbane:	

DYBDE m	TERRENGKOTE	SYMBOL	PRØVE	VANNINNHold OG KONSISTENSGRENSER %				$\gamma$ KN m <sup>3</sup>	SKJÆRFasthet Su (kN/m <sup>2</sup> )					S <sub>t</sub>		
				20	30	40	50		20	40	60	80	100			
5	LEIRE, tørrskorpig sand-/grustag		01		○											
	sandig, grusig lagdelt med leirige humustag		02				○									
	LEIRE, sandig, grusig (antatt) Fyllmasser		03		○					▼	▼					
	LEIRE sand-/gruskorn		04		○							▼				
10																
15																
20																

PR = PRØVESERIE  
SK = SKOVLEBORING  
PG = PRØVEGROP  
VB = VINGEBORING

○ NATURLIG VANNINHOLD  
— | W<sub>L</sub> FLYTEGRENSE  
— | W<sub>F</sub> — " — KONUSMETODE  
— | W<sub>p</sub> PLASTISITETSGRENSE

n = PORØSITET  
ONa = HUMUSINHOLD  
Ogl = GLØDETAP  
 $\gamma$  = TYNGDETETHET

▽ KONUSFORSØK  
▼ OMRØRT SKJÆRSTYRKE  
○ TRYKKFORSØK  
⊖ 5% DEFORMASJON VED BRUDD  
+ VINGEBORING  
S<sub>t</sub> SENSITIVITET

Ø = ØDOMETERFORSØK P = PERMEABILITETSFORSØK K = KORNGRADERING T = TREAKSIALFORSØK



TRONDHEIM KOMMUNE

Sted:

Selsbakk sandfang

Prøvetaker:

Skruer

Prosjekt nr.

R-1525

Dato:

06.08.2012

Boring nr.

P.1

Tegn.nr.

53 Rev. A



Punkt nr.	x-koordinat	y-koordinat	Terrenghøyde NN2000	Anmerkning
0	7030068.646	569053.304	25.099	
1	7030072.982	569054.170	27.361	
2	7030075.405	569060.865	26.905	
3	7030074.099	569055.813	27.470	
4	7030075.868	569063.563	26.504	
5	7030074.405	569068.453	24.556	Kart og oppmåling
6	7030078.894	569070.485	24.849	
7	7030077.995	569066.739	26.025	
8	7030080.286	569062.214	27.244	
9	7030084.350	569058.257	27.956	
10	7030082.013	569065.237	27.137	
11	7030083.932	569071.202	25.744	
12	7030086.154	569065.192	27.935	
13	7030086.159	569067.393	27.404	
14	7030090.307	569066.327	27.758	
15	7030090.094	569070.684	27.233	
16	7030094.355	569065.372	28.125	
17	7030095.706	569069.073	27.665	
18	7030097.437	569067.605	28.096	
19	7030075.124	569072.915	22.967	
20	7030078.439	569076.415	22.420	
21	7030080.909	569073.440	24.186	
22	7030086.658	569074.416	25.281	

Selsbakk, sandfang  
Koordinater for innmålte punkt.



TRONDHEIM KOMMUNE

Tegnet:	SSS
Godkjent:	
Saksbeh:	FUY
Dato:	23.02.2012
Målestokk:	
Prosjekt nr. R.1525	Tegn.nr.: 99