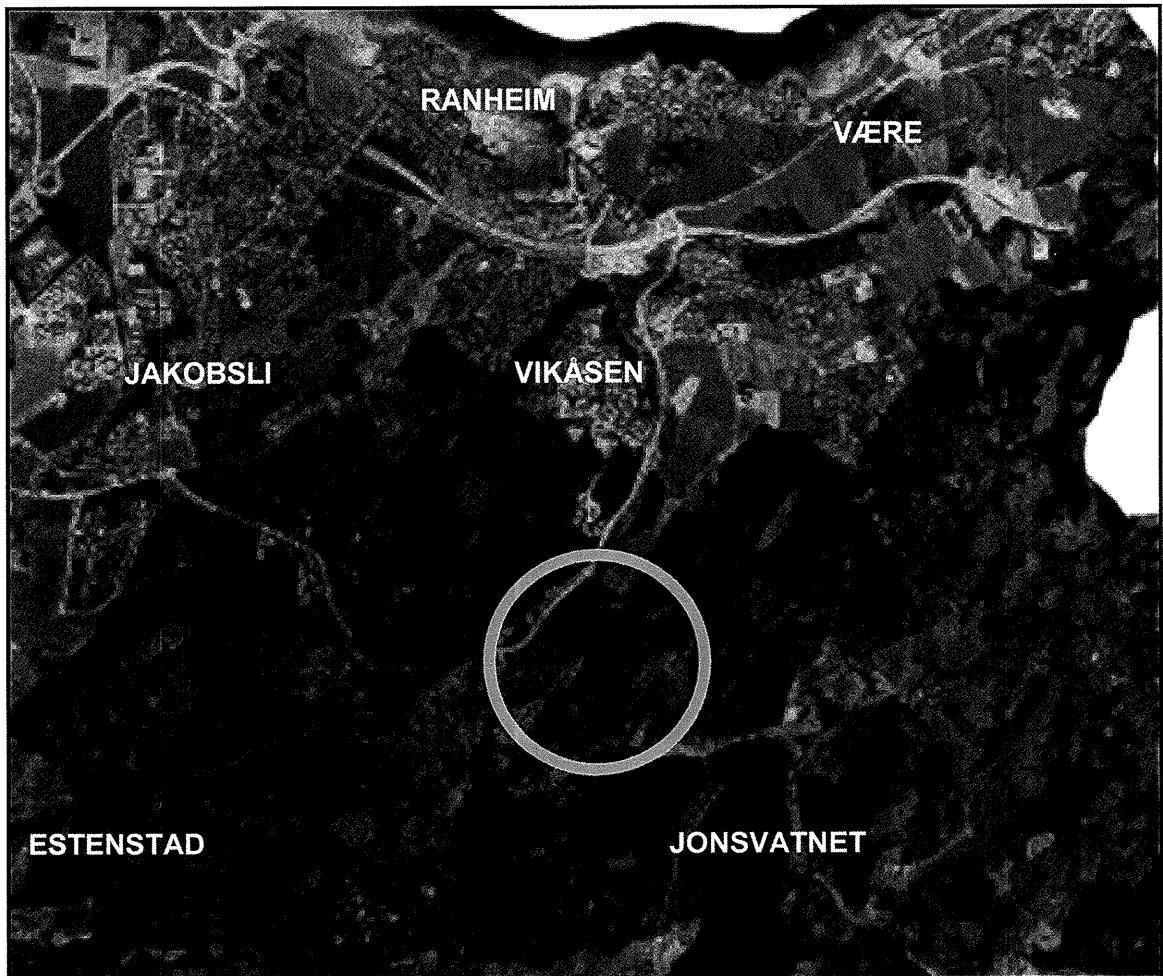




Trondheim kommune

R.1269 OSVEGEN

GRUNNUNDERSØKELSER
DATARAPPORRT



01.08.2005


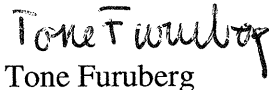


TRONDHEIM
BYTEKNIKK
geoteknikk



TRONDHEIM KOMMUNE
Trondheim byteknikk

Rapport fra Geoteknisk faggruppe.

Oppdrag: R.1269	OSVEGEN Tilknytting boliger Datarapport		
Trondheim den:	01.08.2005		
Oppdragsgiver:	Intern	Oppdrag ved:	Bjørn Brenne
Repr. punkt:	Tr. h. øst: 6800	Tr. h. nord: -2700	
Sted:	Osvegen	Antall tekstsider:	3
Feltarbeidet utført:	Uke 25+26 2005	Antall bilag:	11
Feltmetoder:	totalsondering	skruprøver	
Emneord:	grunnforhold	fjell	
Saksbehandler:	 Stig Vognild	Kvalitetssikrer:	 Tone Furuberg
<p>Sammendrag: Vi har gjort grunnundersøkelser for en ledningstrasè (avskjærende ledninger og tilknytning eiendommer) i Osvegen.</p> <p>Feltarbeidet er utført i perioden 20 – 29/6 2005 og består av totalsondering i 47 punkt, torvdybdemåling i 5 punkt og prøvetaking (skruprøver) i 4 punkt (11 prøver).</p> <p>Undersøkelsen viser liten løsmasseoverdekning mellom borpkt. 2 og 3, fra pkt. 5 til pkt. 5C (med enkelte unntak) og mellom pkt. 3+37,5mN og pkt. 8+25m.</p> <p>Prøvetakingen viser hovedsakelig leire (blandet med grus, sand, silt og delvis torv).</p>			

1. INNLEDNING

Prosjekt Avskjæring av ledninger og tilknytting av eiendommer i Osvegen.

Oppdrag Undersøke grunnforholdene langs traséen.

2. UTFØRTE UNDERSØKELSER

Feltarbeid Feltarbeidet er utført i perioden 20 – 29/6 2005 og består av totalsondering i 47 punkt, torvdybdemåling i 5 punkt og prøvetaking (skruprøver) i 4 punkt (11 prøver).

Tidligere undersøkelser Det finnes ikke tidligere boringer langs traséen.

Laboratorie undersøkelser Prøvene er rutinemessig undersøkt i vårt laboratorium. Undersøkelsen består av visuell klassifisering ved åpning, bestemmelse av vanninnhold, og for leirprøvene er omrørt skjærfasthet bestemt.

Presentasjon Borpunktene plassering er vist på **situasjonskartet bilag 1**, her er også dybde til evt. fjell vist. **Totalsonderingene** er vist i **bilag 2 – 7**, mens **borprofilene** er vist i **bilag 8 - 11**.

3. GRUNNFORHOLD

Topografi Terrenget langs traséen skråner svakt fra Osvegen til Vikelva. På sørøstsida av Osvegen (hvor bebyggelsen ligger) skråner terrenget bratt mot Reppeåsen.

Grunnen Traséen starter ved Vikelvvegen. Her har vi tidligere boringer fra rapport R.862-2 "LITLVATNET". Disse sonderingene viser liten løsmasseoverdekning i det aktuelle området (under 0,5 meter). Disse sonderingene er ikke vist på situasjonskartet. På sørsida av Vikelva er det registrert opptil 3,9 meter torv (pkt.1+37,5 meter og pkt. 2).

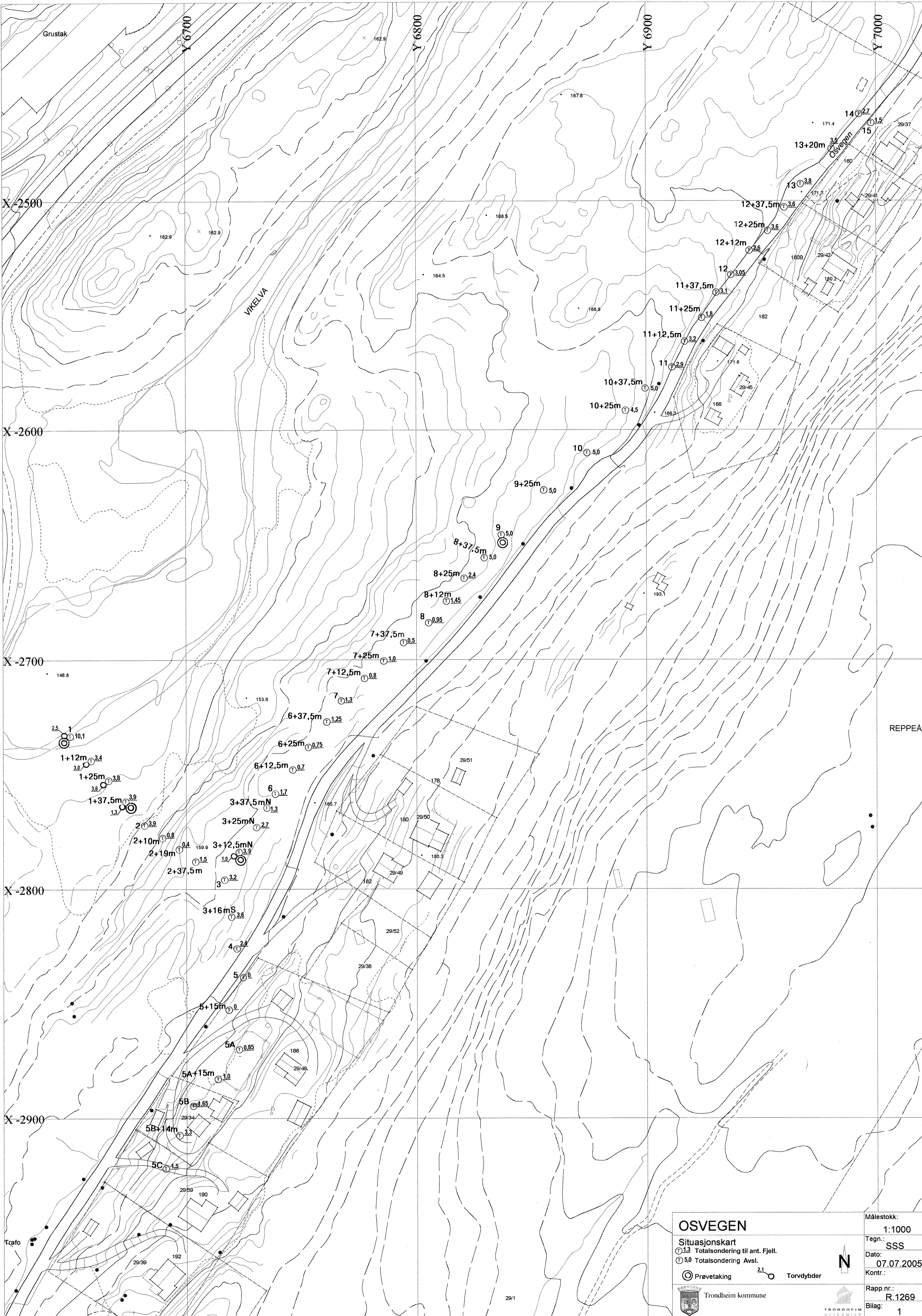
Området med stor torvmektighet begrenser seg til en strekning på ca. 60 meter. Under torva kommer leire (siltig, sandig, grusig iblandet torvresten) Leira har lav omrørt skjærfasthet og meget høyt vanninnhold. Det siste skyldes trolig innblandete torvresten.

Fjell

I området rundt pkt. 2+19 meter er løsmasseoverdekningen liten. Løsmasseoverdekningen er nede i 0,4 meter i pkt. 2+19 meter.

Nordøstover langs Osvegen fra pkt. 3 til pkt. 8+25 meter varierer fjelldybden mellom 0,7 og 3,9 meter. Videre fram til pkt. 11 er ikke fjell registrert. Mellom pkt. 11 og pkt. 14 varierer løsmasseoverdekningen mellom 1,8 og 3,8 meter.

Fra pkt. 3 og sørover varierer løsmasseoverdekningen fra 0 – 3,6meter. Løsmasseoverdekningen er minst ved pkt.5 og pkt.5+15 m.

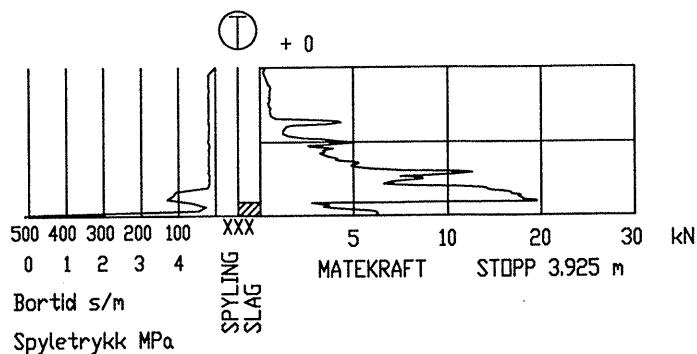
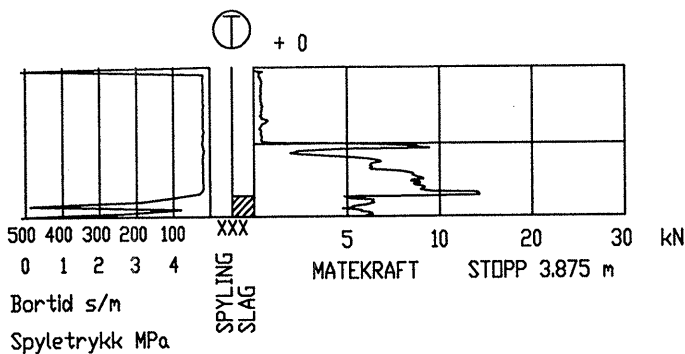


OSVEGEN		Målestokk: 1:1000
Situasjonskart		Tegn.: SSS
① 1,3 Totalsondering til ant. Fjell.		Dato: 07.07.2005
① 5,0 Totalsondering Avsl.		Kontr.:
⊙ Prøvetaking	⊙ 2,1 Torvdybder	Rapp.nr.: R.1269
Trondheim kommune		Bilag: 1

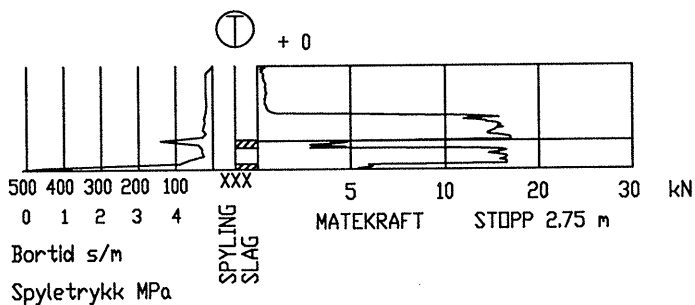
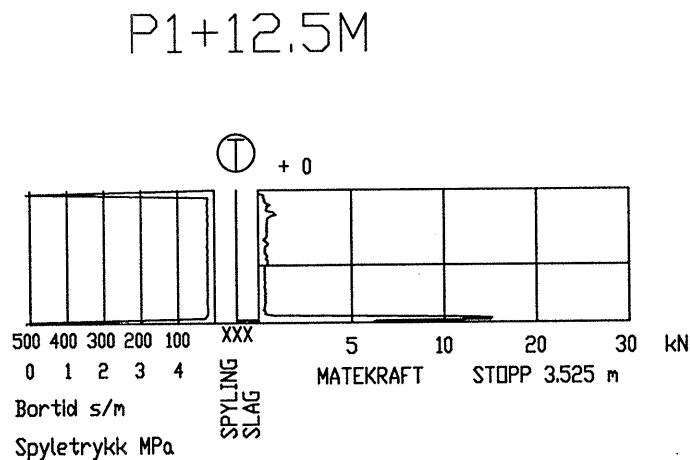
R.1269

P3+12.5M

P1+25M

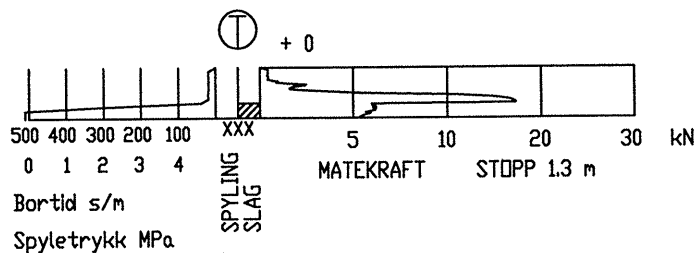
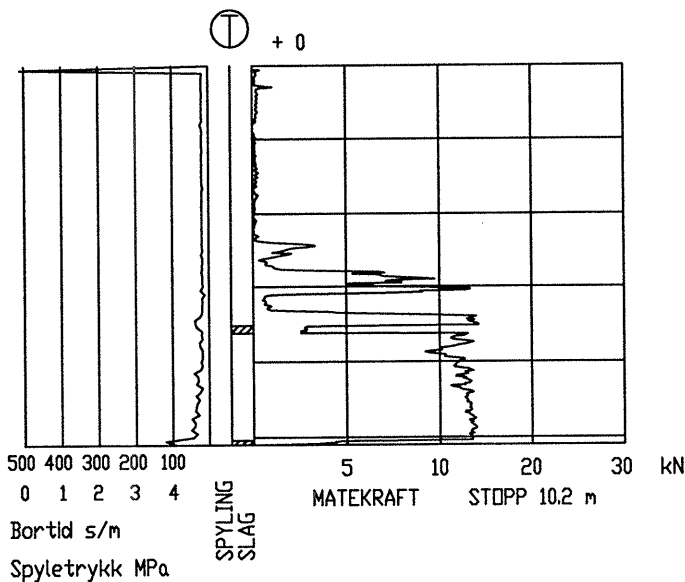


P3+25M

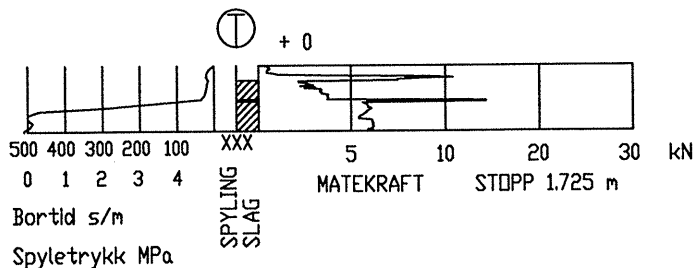


P3+37.5M

P1



P6

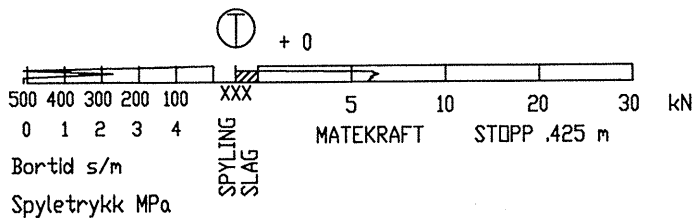
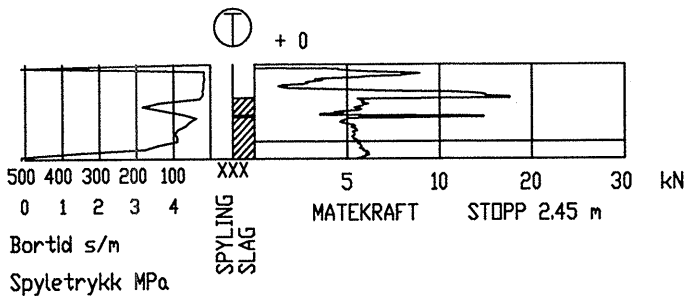


Totalsonderingsresultat
OSVEGEN R.1269 Bilag 2

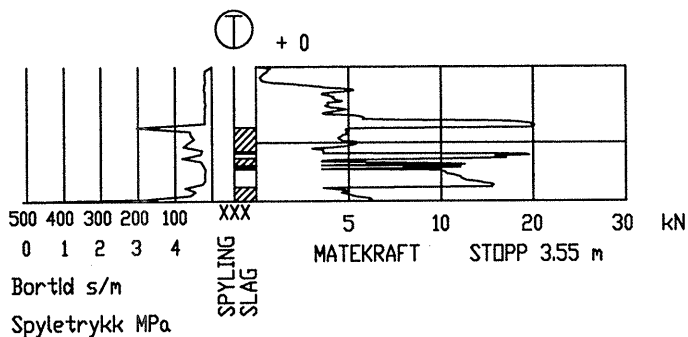
R.1269

P2+19M

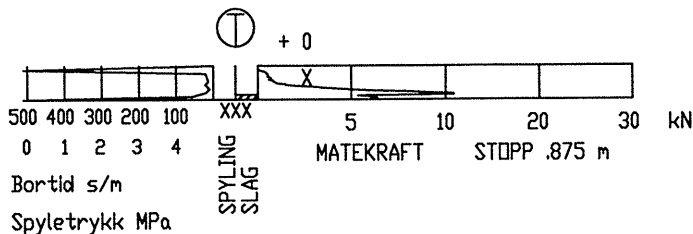
P4



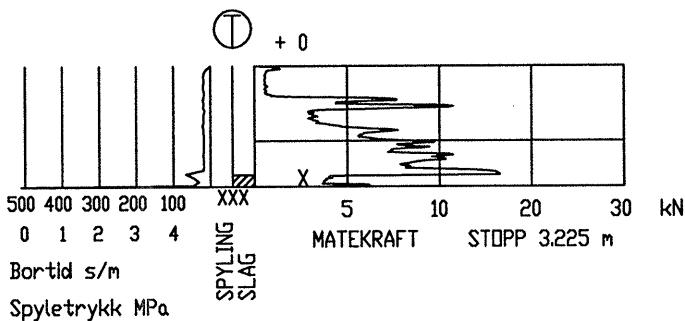
P3+16M



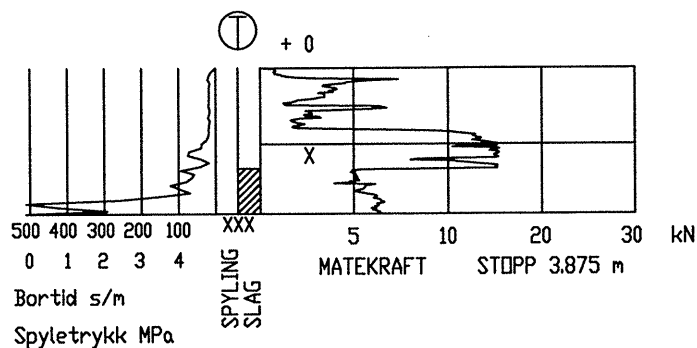
P2+10MM



P3

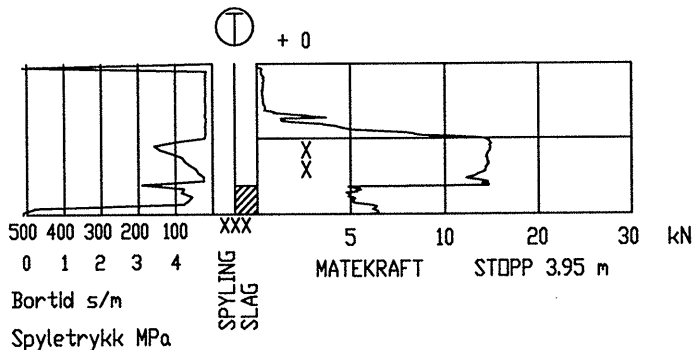
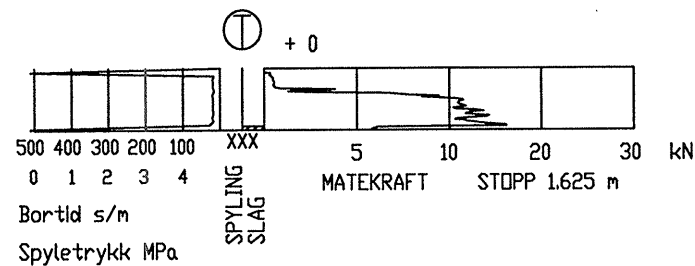


P2



P1+37.5M

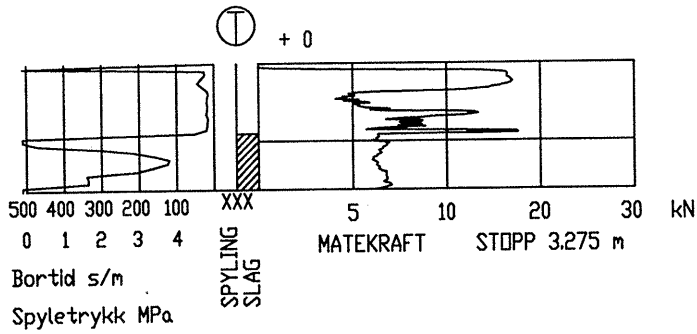
P2+37.5M



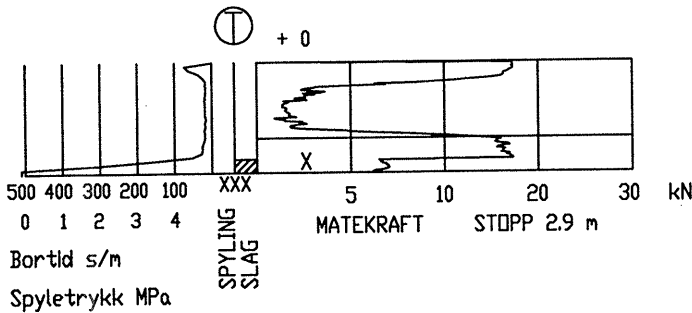
Totalsonderingsresultat
OSVEGEN R.1269 Bilag 3

R.1269

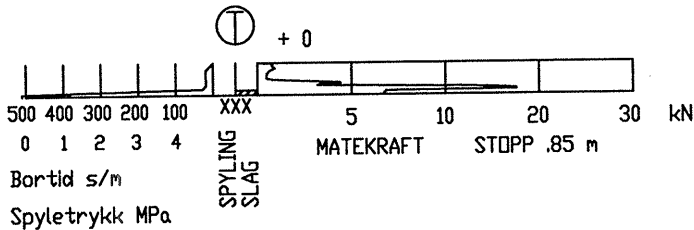
P11+12.5M



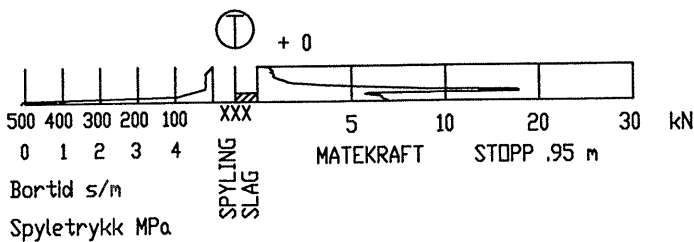
P11



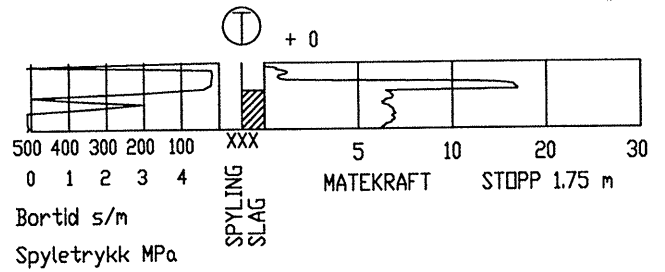
P5a



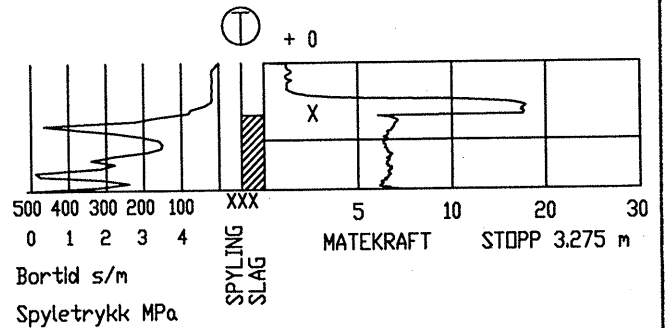
P5a+15m



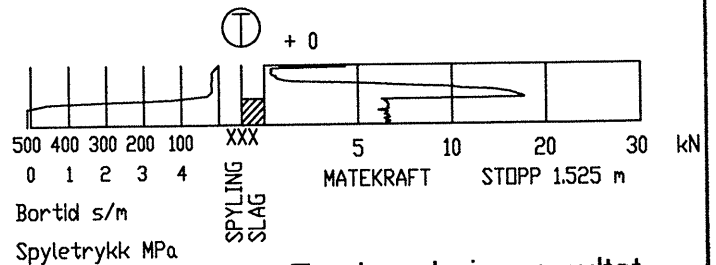
P5b



P5b+14m



P5c

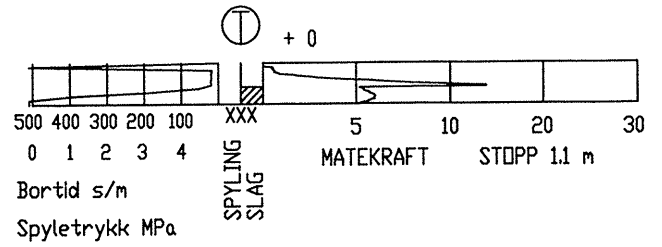
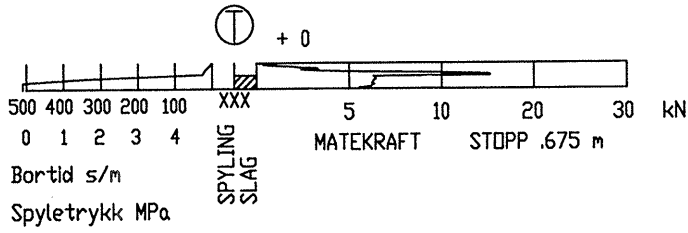


Totalsonderingsresultat
OSVEGEN R.1269 Bilag 4

R.1269

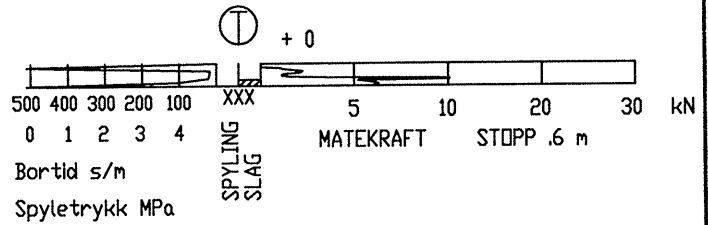
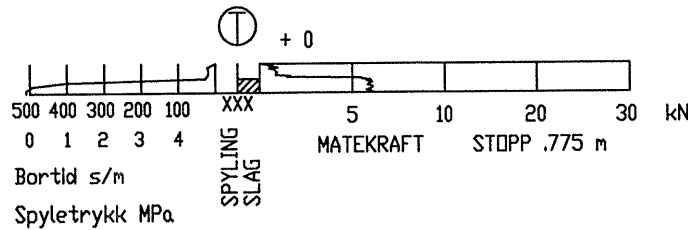
P6+12.5M

P7+25M



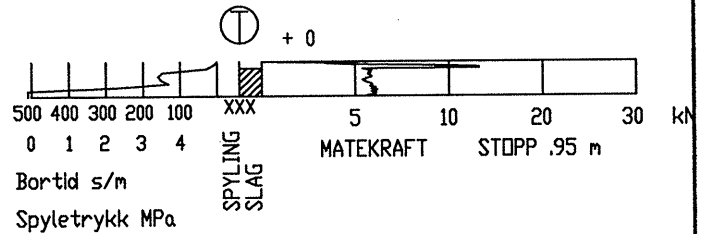
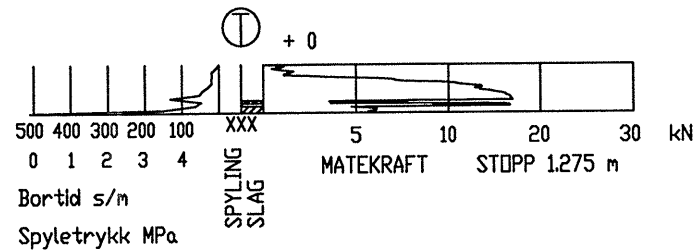
P6+25M

P7+37.5M



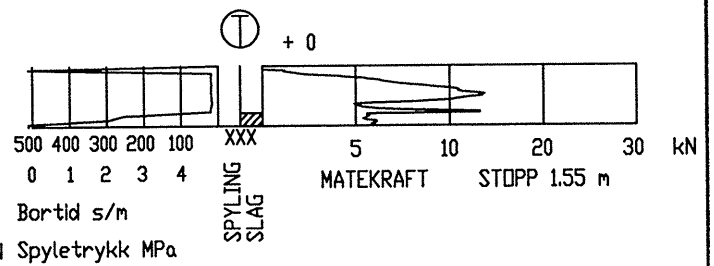
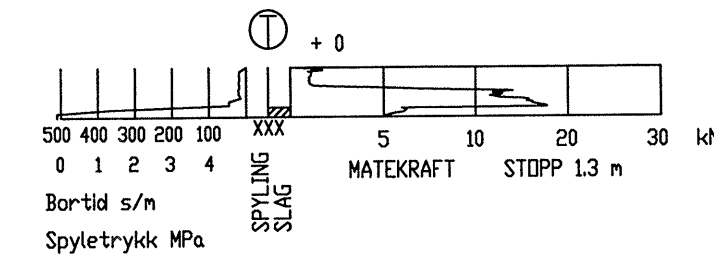
P6+37.5M

P8



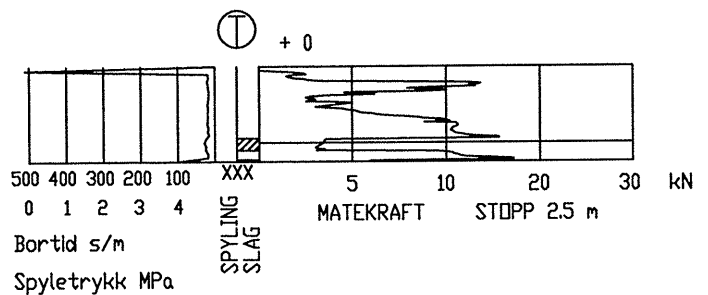
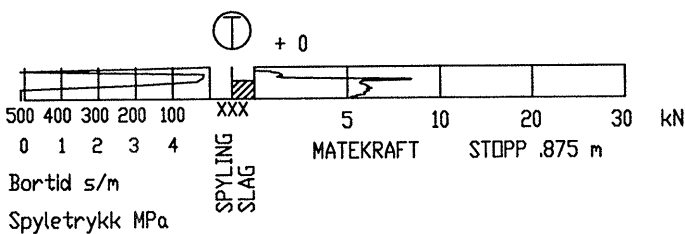
P7

P8+12.5M



P7+12.5M

P8+25M

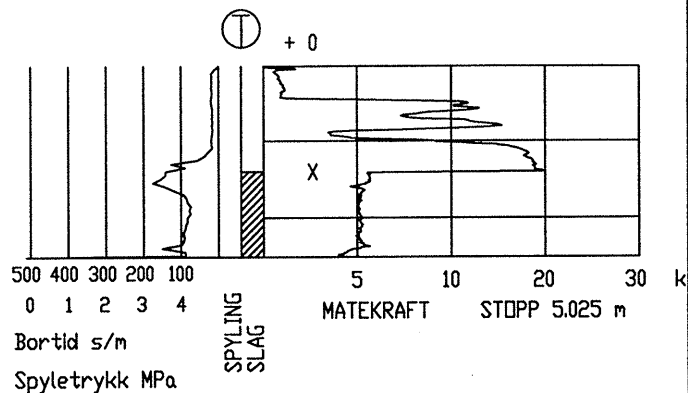
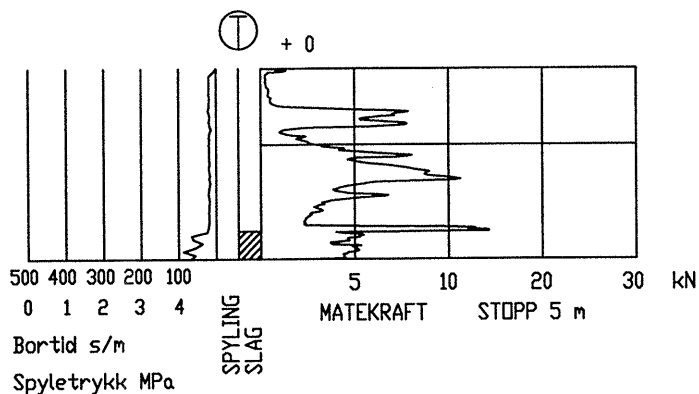


Totalsonderingsresultat
OSVEGEN R.1269 Bilag 5

R.1269

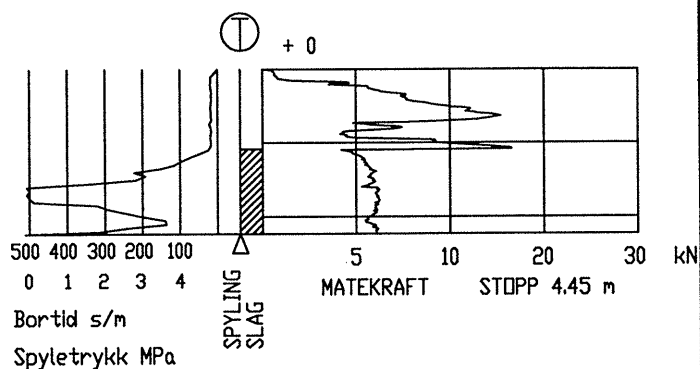
P10

P8+37.5M

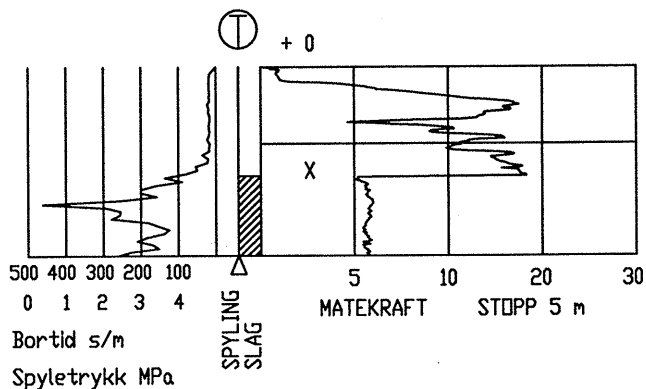
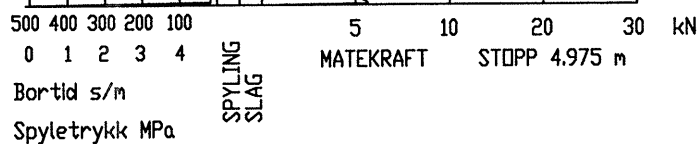


P10+25M

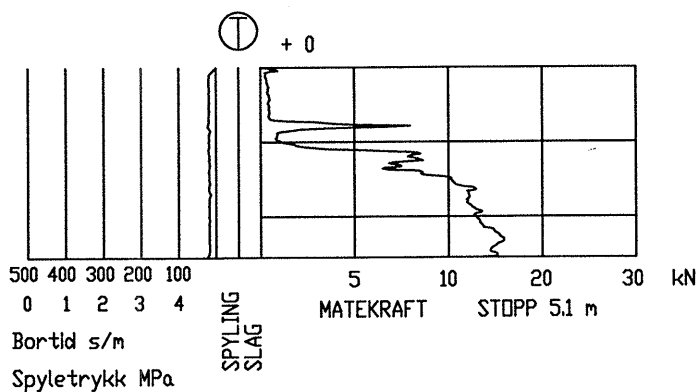
P9



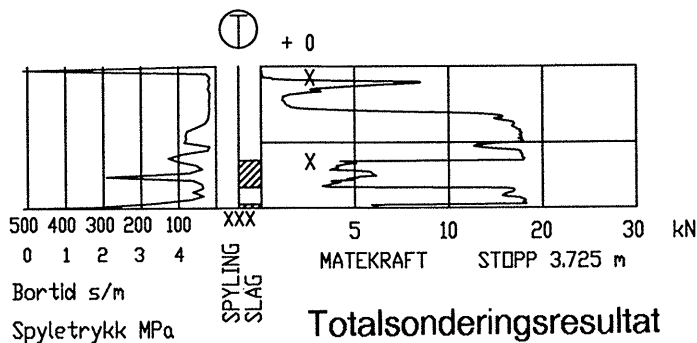
P10+37.5M



P9+25M



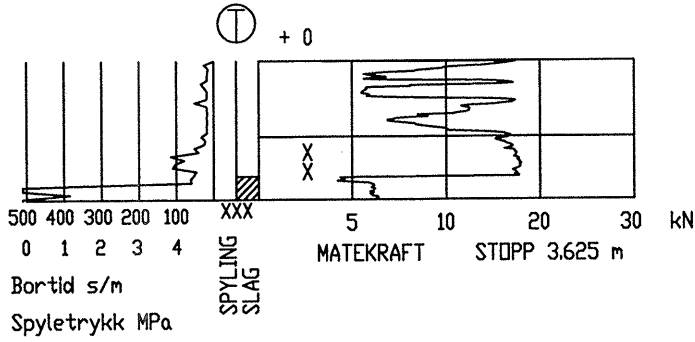
P12+25M



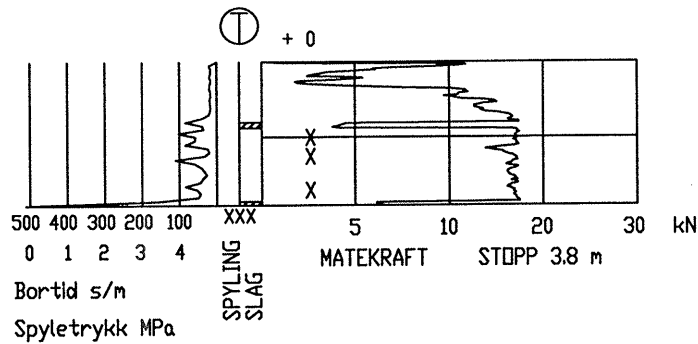
Totalsonderingsresultat
OSVEGEN R.1269 Bilag 6

R.1269

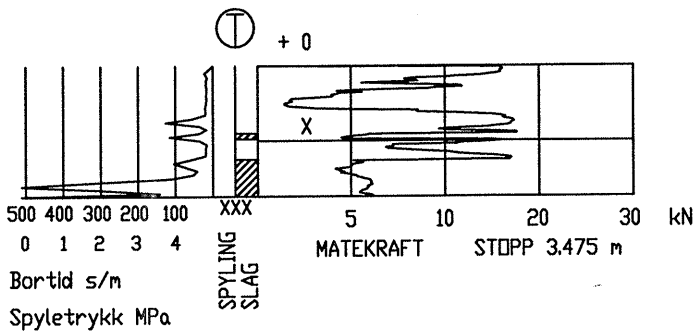
P12+37.5M



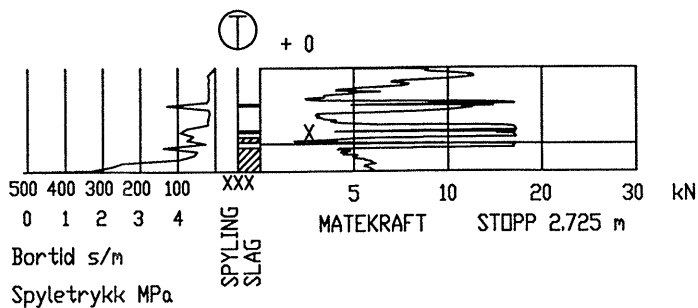
P13



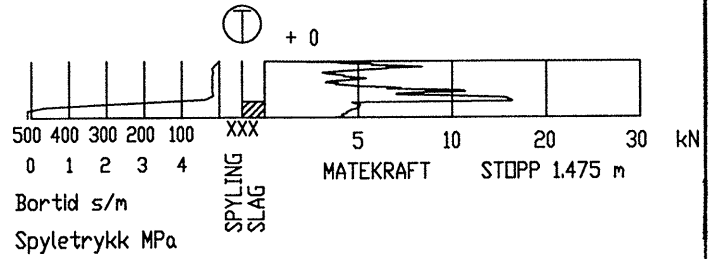
P13+20M



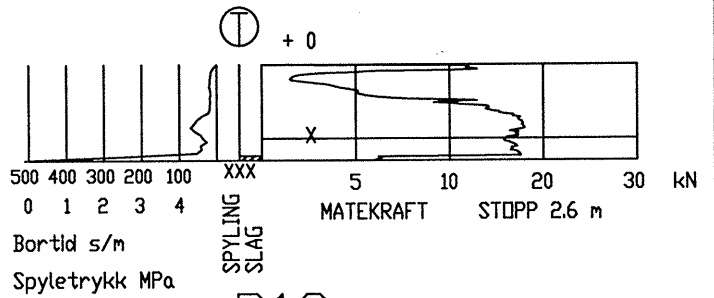
P14



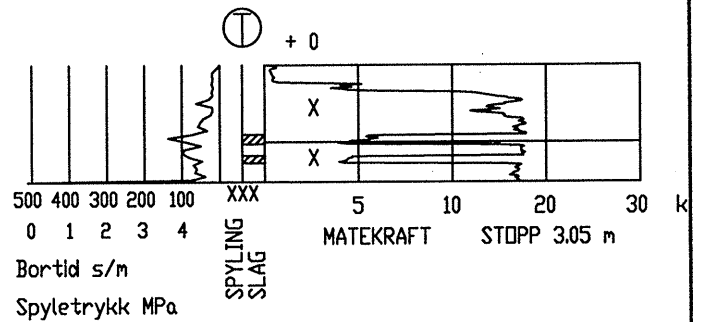
P15



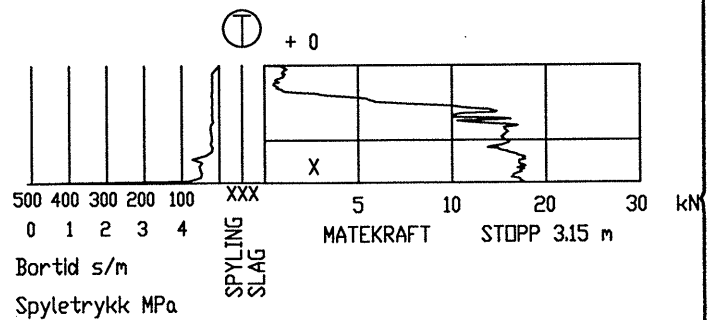
P12+12.5M



P12



P11+37.5M



TRONDHEIM KOMMUNE,
BORPROFIL

BORING: 1

BILAG: 8

Nivå: _____

Oppdrag: 12.07.05

Sted: OSVEGEN

Prøvetaker: Skruer

Dato: R.1269

Dybde m	Jordart	Symbol	P. nr.	Vanninnhold w				Romvekt kN/m ³	Skjærfasthet ved trykkforsøk					Sensitivitet
				Plastisk område		w _p → w _L			Konusforsøk ▽		Vingeboring +			
				20	30	40	50%		20	40	60	80	100	kN/m ²
	TORV													
		torvrestes	01											
			02											
	LEIRE, siltig sandig grusig planterester		03											
5	(Gytje)		04											
			05											
10														
15														
20														
25														

OMRØRT

96% →

114% →

78% →

125% →

TRONDHEIM KOMMUNE,
BORPROFIL

BORING: 1+37m

BILAG: 9

Sted: OSVEGEN

Nivå: _____

Oppdrag: R.1269

Prøvetaker: Skrue

Dato: 12.07.05

Dybde m	Jordart	Symbol	Pr. nr.	Vanninnhold w Plastisk område				Rom- vekt kN/m ³	Skjærfasthet ved trykkforsøk					Sensi- tivitet						
				20	30	40	50%		WP	WL	Konusforsøk ▽	Vingeboring +	20		40	60	80	100 kN/m ²		
	TORV																			
	LEIRE, grusig, sandig, siltig																			
5																				
10																				
15																				
20																				
25																				

OMRØRT

TRONDHEIM KOMMUNE,
BORPROFIL

BORING: 3+12,5mN

BILAG: 10

Nivå: _____

Oppdrag: R.1269

Sted: OSVEGEN

Prøvetaker: Skruer

Dato: 12.07.05

Dybde m	Jordart	Symbol	Pr. nr.	Vanninnhold w				Romvekt kN/m ³	Skjærfasthet ved trykkforsøk					Sensitivitet
				Plastisk område		w _p — w _L			Konusforsøk ▽		Vingeboring +			
				20	30	40	50%	20	40	60	80	100	kN/m ²	
	TORV													
	GRUS, sandig		06											
	LEIRE, siltig noe sandig		07											
5														
10														
15														
20														
25														

OMRØRT
▼

TRONDHEIM KOMMUNE,
BORPROFIL

BORING: 9

BILAG: 11

Nivå: _____

Oppdrag: R.1269

Sted: OSVEGEN

Prøvetaker: Skrue

Dato: 12.07.05

Dybde m	Jordart	Symbol	P. nr.	Vanninnhold w Plastisk område				Rom- vekt kN/m ³	Skjærfasthet ved trykkforsøk					Sensi- tivitet			
				20	30	40	50%		Konusforsøk	Vingeoring	+	20	40		60	80	100
08	GRUS, sandig leirig	noe humus															
09																	
10	LEIRE, siltig, sandig																
11																	
5																	
10																	
15																	
20																	
25																	

OMRØRT