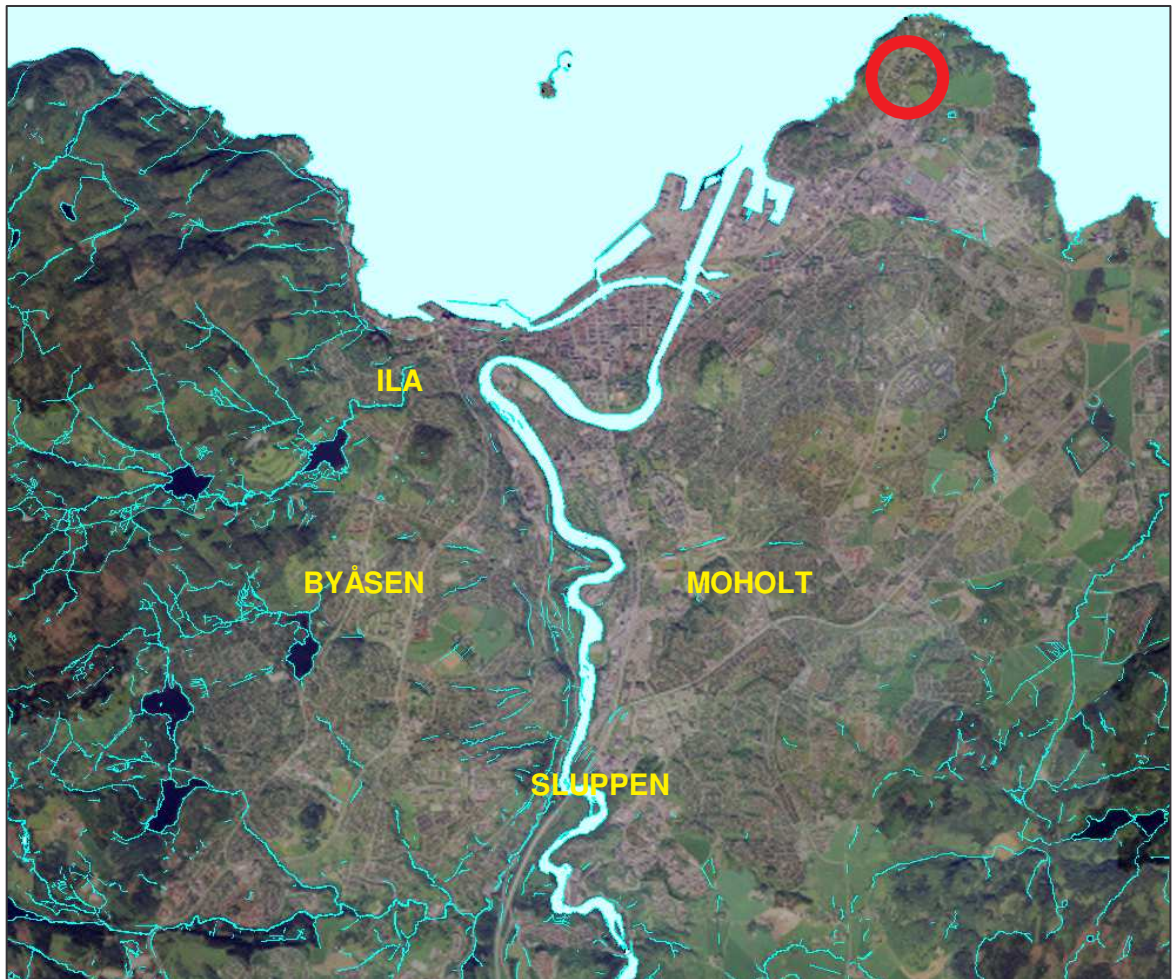




TRONDHEIM KOMMUNE

R.1529 TIRILLTOPPEN BARNEHAGE

GRUNNUNDERSØKELSER
DATARAPPORT



06.12.2012



TRONDHEIM KOMMUNE
Kommunalteknikk

Rapport fra Geoteknisk avdeling.

Oppdrag: R.1529	TIRILLTOPPEN BARNEHAGE		
	Datarapport		
Trondheim den:	06.12.2012		
Oppdragsgiver:	Utbyggingsenheten	Oppdrag ved:	Thomas Andersen
Repr. punkt:	Euref 89. øst: 572050	Euref 89 nord: 7036700	
Sted:	Østmarkveien 26 G	Antall tekstsider:	2
Feltarbeid utført:	03.02.2012	Antall bilag:	0
Feltmetoder:	Totalsondering		
Emneord:	Grunnforhold	Fjellforløp	
Saksbehandler: <i>Tone Furuberg</i> Tone Furuberg	Kvalitetssikrer: <i>Konstantinos Kalomoiris</i> Konstantinos Kalomoiris		
Sammendrag: Tirilltoppen barnehage i Østmarkveien 26 G skal rives. Ny barnehage skal bygges samme sted. Geoteknisk avdeling fikk i oppdrag av Utbyggingsenheten å gjøre en grunnundersøkelse for prosjektet. Undersøkelsene måtte gjøres mens barnehagen fremdeles var i drift. Barnehagetomta er flat og grenser til en kolle i øst. Skråningen har største helning ca 1:3. Ved nordøstre hjørne på barnehagen ser man fjell i dagen Hensikten med grunnundersøkelsen var å kartlegge fjellforløp. Løsmasseoverdekning over fjell varierer mellom 0,4 og 2,5 meter.			

1. INNLEDNING

- Prosjekt** Tiriltoppen barnehage i Østmarkveien 26 G skal rives. Ny barnehage skal bygges samme sted.
- Lokalisering** Østmarkveien 26 G.
- Oppdrag** Geoteknisk avdeling fikk i oppdrag av Thomas Andersen, Utbyggingsenheten, å gjøre en grunnundersøkelse for prosjektet. Undersøkelsene måtte gjøres mens barnehagen fremdeles var i drift. Hensikten med grunnundersøkelsen var å kartlegge fjellforløp.

2. UTFØRTE UNDERSØKELSER

- Feltarbeid** Det er gjort 11 totalsonderinger til antatt fjell. Borpunktene plassering er vist på situasjonskart i tegning 02.
- Sonderingsresultater er vist på tegningene 31 - 32. Koordinater og terrenghøyder for borpunktene er gitt i tegning 99. Innmålingen ble gjort av grunnborene, som brukte LEICA GPS500.
- Feltarbeidene ble utført 03.02.2012.

3. GRUNNFORHOLD

- Topografi** Barnehagetomta er flat og grenser til en kolle i øst. Skråningen har største helning ca 1:3. Ved nordøstre hjørne på barnehagen ser man fjell i dagen.
- Grunnforhold** Løsmasseoverdekning over antatt fjell er vist som "boret dybde" på situasjonskartet i tegning 02. Løsmasseoverdekning over fjell varierer mellom 0,4 og 2,5 meter.
- Grunnvann** Grunnvannstanden ble ikke målt.
- Fjell** Fjellet ligger grunt, se tegning 02.

4. TEGNINGSLISTE

Tegning	Tema
01	Oversiktskart, målestokk 1:50000
02	Situasjonskart, målestokk 1:500
31-32	Totalsonderinger
99	Koordinater for innmålte punkt

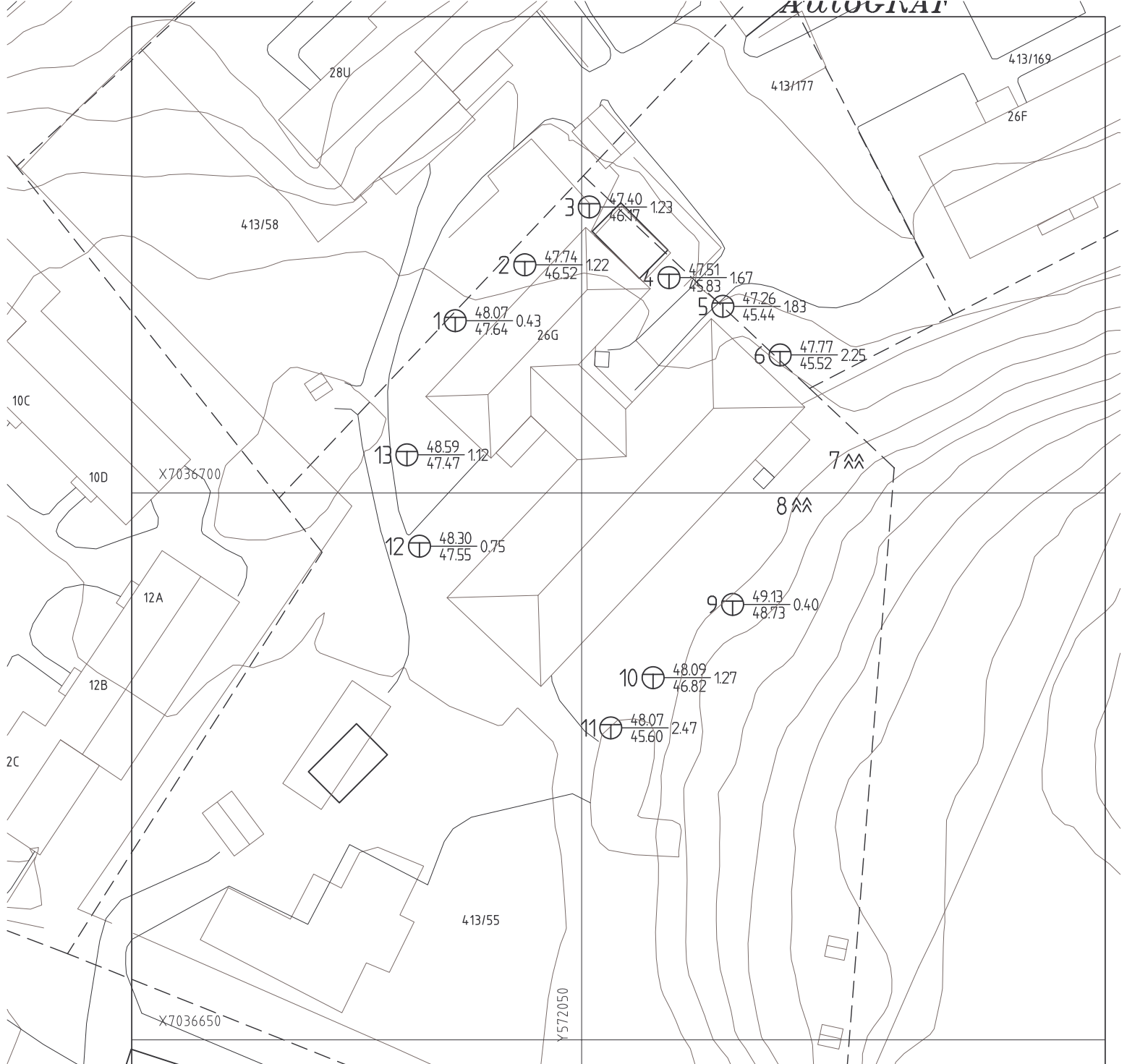


Tiriltoppen barnehage
Oversiktskart



TRONDHEIM KOMMUNE

Tegnet:	SSS
Godkjent:	
Saksbeh:	FUY
Dato:	08.11.2012
Målestokk:	
Prosjekt nr. R.1529	Tegn.nr. 01



TEGNFORKLARING :

- Dreiesondering
- Enkel sondering
- ▽ Trykksondering
- ☆ Fjellkontrollboring
- ◆ Dreietrykksondering
- ⊕ Totalsondering
- ⊙ Prøveserie
- Prøvegrop
- ⊕ Vingebooring
- ⊖ Poretrykksmåling
- ^^ Fjell i dagen
- Torvdybdemåling

Borhull nr. $\frac{\text{Terreng (bunn) kote}}{\text{Antatt fjellkote}}$ Boret dybde + (boret i fjell)

Kartplan (x,y): Euref 89 - UTM32, høydereferanse: NN2000

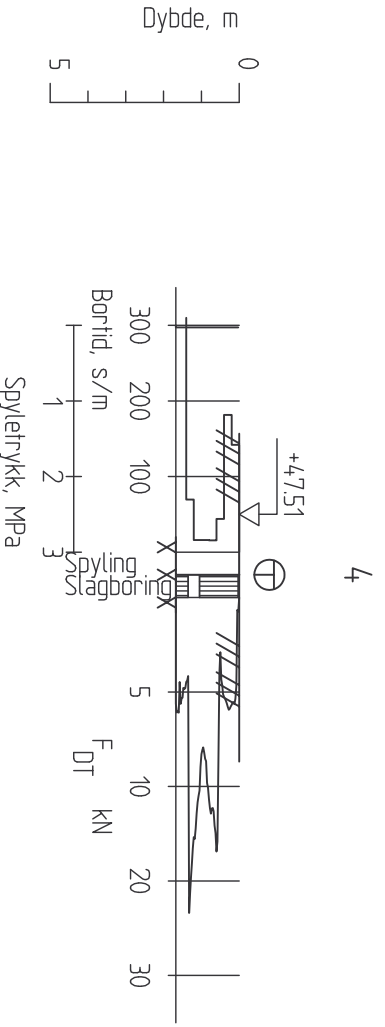
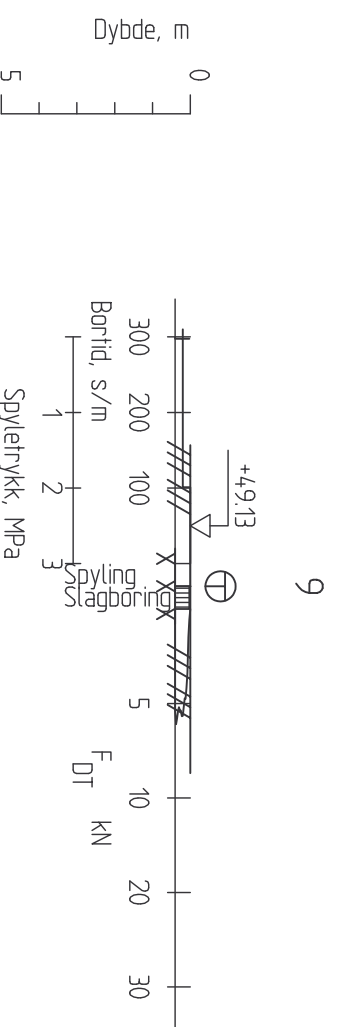
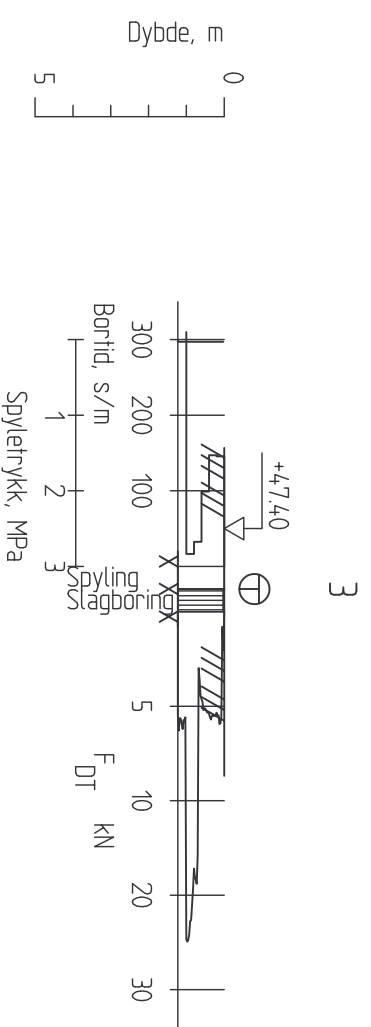
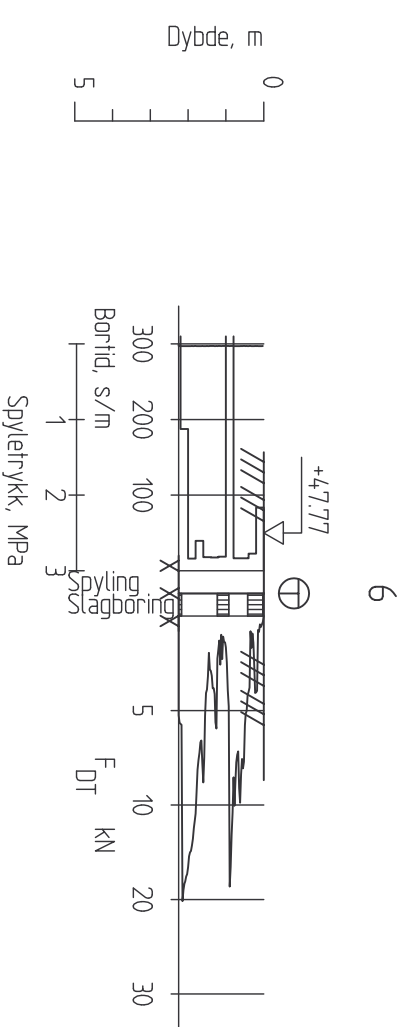
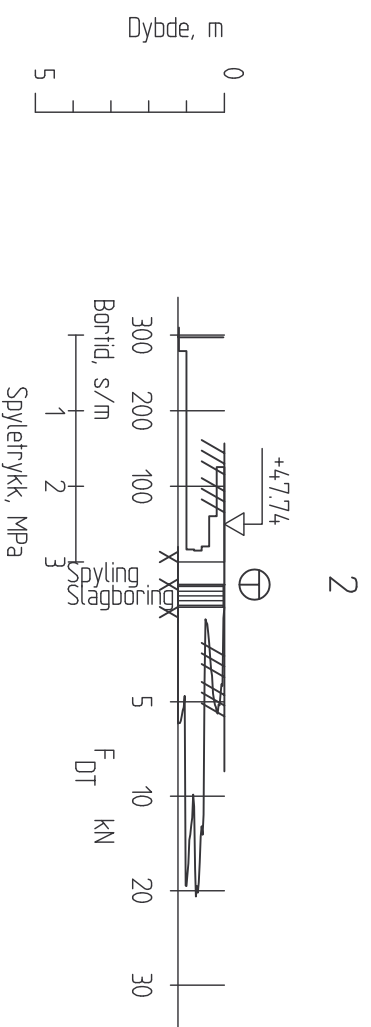
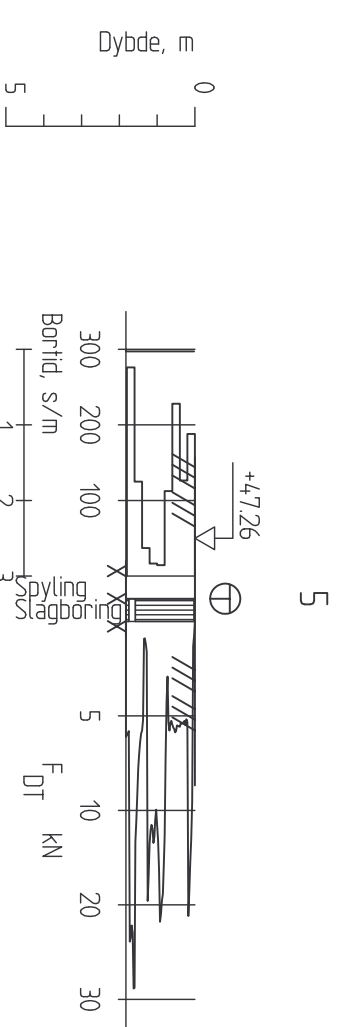
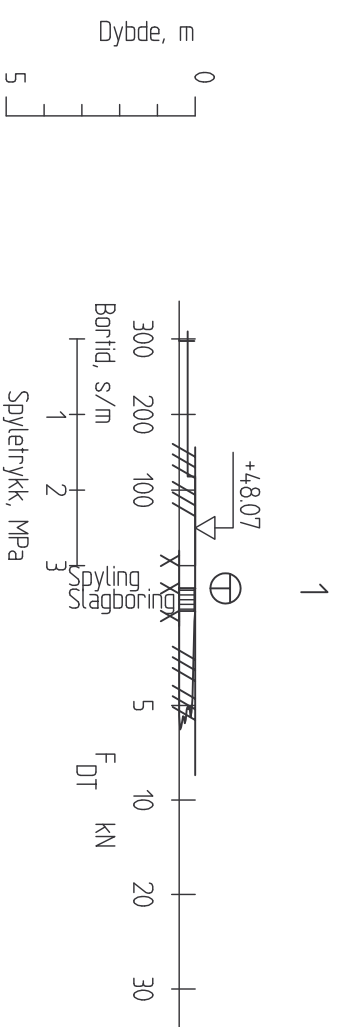
Tirilltoppen barnehage
Situasjonskart

Tegnet:	SSS
Godkjent:	
Saksbeh:	FUY
Dato:	08.11.2012
Målestokk:	1:500



TRONDHEIM KOMMUNE

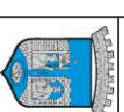
Prosjekt nr. R.1529	Tegn.nr. 02
------------------------	----------------

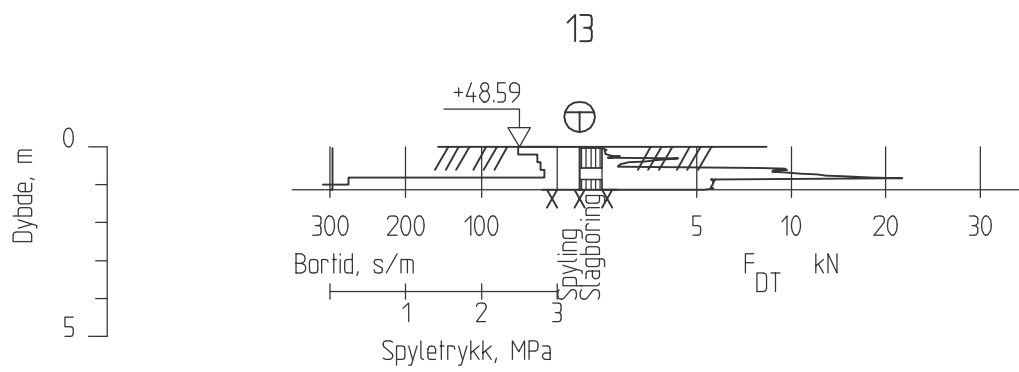
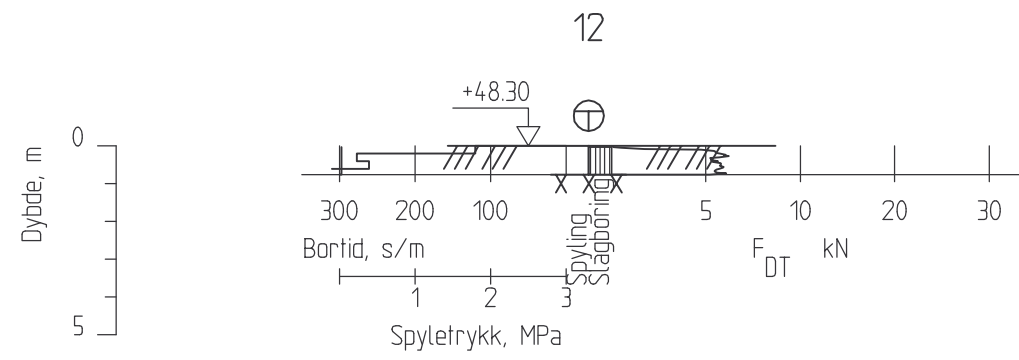
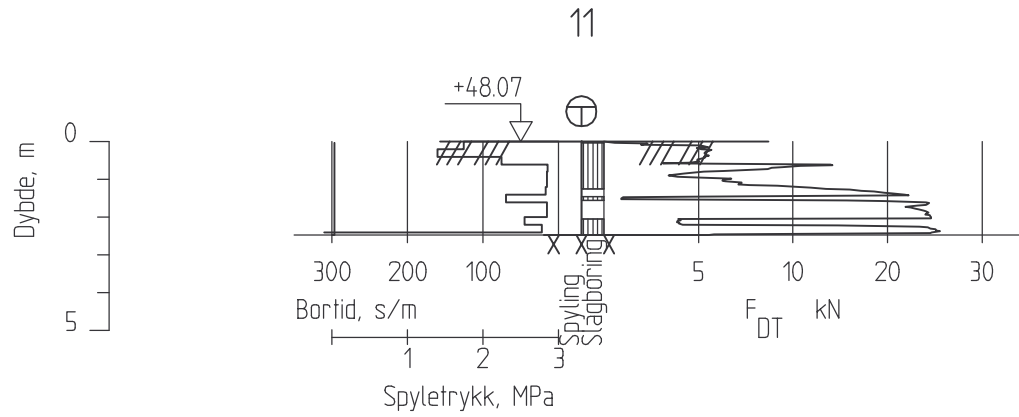
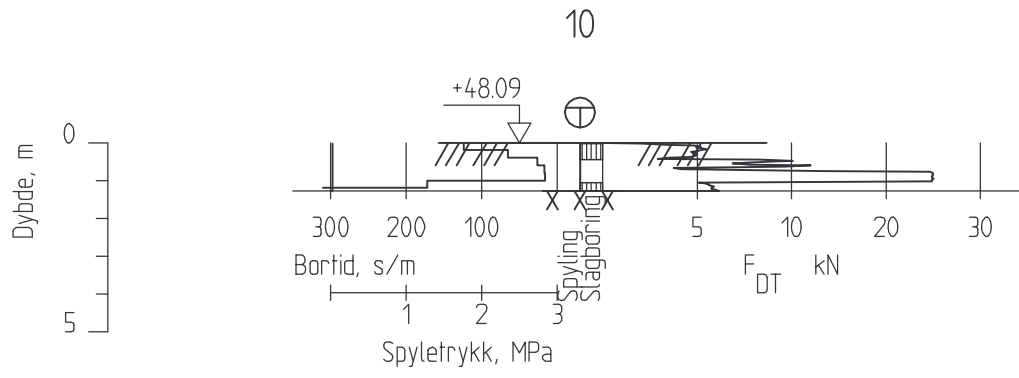


4

XXX Sondering til antatt fjell

Tiriltoppen barnehage		Tegnel:	SSS
Totalsondering 1-6 og 9,		Godkjent:	
Høydesystem NN2000		Saksbehr:	FUY
		Dato:	08.11.2012
		Målestokk:	1:200
		Prosjekt nr.:	R.1529
		Tegnr.:	31
TRONDHEIM KOMMUNE			





XXX Sondring til antatt fjell

Tiriltoppen barnehage Totalsondering 10 - 13 Høydesystem NN2000	Tegnet:	SSS
	Godkjent:	
	Saksbeh:	FUY
	Dato:	08.11.2012
	Målestokk:	1:200
 TRONDHEIM KOMMUNE	Prosjekt nr. R.1529	Tegn.nr. 32

Punkt nr	x-koordinat	y-koordinat	Terrenghøyde NN2000	Anmerkning
1	7036715,75	572038,44	48,07	Leica 500
2	7036720,86	572044,80	47,75	
3	7036726,14	572050,70	47,40	
4	7036719,69	572057,99	47,51	
5	7036717,06	572062,91	47,26	
6	7036712,62	572068,15	47,77	
7	7036703,00	572075,00	49,50	Koordinat og høyde fra kart
8	7036698,83	572070,17	49,36	Leica 500
9	7036689,81	572063,80	49,13	
10	7036683,11	572056,53	48,09	
11	7036678,52	572052,66	48,07	
12	7036695,13	572035,17	48,30	
13	7036703,49	572034,02	48,60	

Tirilltoppen barnehage
Koordinater for innmålte punkt.



TRONDHEIM KOMMUNE

Tegnet:	SSS
Godkjent:	
Saksbeh:	FUY
Dato:	08.11.2012
Målestokk:	
Prosjekt nr. R.1529	Tegn.nr.: 99