



# TRONDHEIM KOMMUNE

## Kommunalteknikk



Rapport fra Geoteknisk avdeling

R.1699 Estenstadhytta - VA

07.06.2017



**TRONDHEIM KOMMUNE**Kommunalteknikk  
Geoteknisk avdeling

|                      |                                                                                                     |                              |                                                                                                      |
|----------------------|-----------------------------------------------------------------------------------------------------|------------------------------|------------------------------------------------------------------------------------------------------|
| <b>Rapport R1699</b> | <b>ESTENSTADHYTTA - VA</b>                                                                          |                              |                                                                                                      |
|                      | <b>Datarapport</b>                                                                                  |                              |                                                                                                      |
| Trondheim:           | 07.06.2017                                                                                          |                              |                                                                                                      |
| Rev. / dato:         |                                                                                                     |                              |                                                                                                      |
| Oppdragsgiver:       | Kommunalteknikk, VA                                                                                 | Oppdrag fra: Halvard Kierulf |                                                                                                      |
| Repr. punkt:         | Euref 89. øst: 573 900                                                                              | Euref 89 nord: 7030 300      |                                                                                                      |
| Sted:                | Estenstadmarka                                                                                      | Antall tekstsider:           | 2                                                                                                    |
| Feltarbeid utført:   | 27.04-4.05.2017                                                                                     | Antall bilag:                | 2                                                                                                    |
| Feltmetoder:         | Totalsondering                                                                                      | Prøvetaking                  |                                                                                                      |
| Emneord:             | Fjelldybde                                                                                          |                              |                                                                                                      |
| Saksbehandler:       | <br>Tone Furuberg | Kvalitetssikrer:             | <br>John Leirvik |

**Sammendrag:**

Estenstadhytta skal tilknyttes offentlig VA-nett. Geoteknisk avdeling, fikk i oppdrag å gjøre grunnundersøkelser langs traséen. Hensikten med grunnundersøkelsen var å kartlegge grunnforhold generelt og dybde til fjell. Grunnundersøkelsen er planlagt i forhold til foreløpige tegninger fra ÅF Engineering AS, datert 27.02.2017.

Det er gjort 61 totalsonderinger. I 7 av de planlagte borpunktene var det fjell i dagen, disse punktene ble målt inn. Torvdybde ble registrert i felt. På grunn av liten løsmassemekthet ble det ikke tatt opp prøver.

Traséen går fra ca. Estenstadvegen 143 til Estenstadhytta. Terrenget ligger på ca. kote 185 ved nederste borpunkt og på ca. kote 315 ved Estenstadhytta. Traseen ligger i sin helhet over marin grense.

Løsmassene langs traseen består i følge NGUs løsmassekart, av et tynt dekke morene over fjell. Myr og torv kan ofte forventes i flatt terreng, men figur 1 viser at traseen er lagt utenom områdene som er registrert som torvområder på løsmassekartet. Torv er kun påtruffet i 2 punkt.

Sonderingene, unntatt punkt 12, ble avsluttet mot antatt fjell, eller etter noe boring i fjell.

Dybden til antatt fjell og kotehøyden på antatt fjell, er vist på situasjonskartet.

Det må påregnes sprengning på deler av strekningen.

## 1. INNLEDNING

### 1.1 Prosjekt

Estenstadytta skal tilknyttes offentlig VA-nett.

### 1.2 Oppdrag

Geoteknisk avdeling, fikk i oppdrag av Halvard Kierulf, VA, å gjøre grunnundersøkelser langs traséen. Hensikten med grunnundersøkelsen var å kartlegge grunnforhold generelt og dybde til fjell. Grunnundersøkelsen er planlagt i forhold til foreløpige tegninger fra ÅF Engineering AS, datert 27.02.2017.

## 2. UTFØRTE UNDERSØKELSER

### 2.1 Feltarbeid

Det er gjort 61 totalsonderinger. I 7 av de planlagte borpunktene var det fjell i dagen, disse punktene ble målt inn. Torvdybde ble registrert i felt. Borpunktene plassering og undersøkelsestype er vist på situasjonskart i tegning 2, 3 og 4. Sonderingsresultater er vist på terreng profiler i tegning 11-15. På grunn av liten løsmassemektighet ble det ikke tatt opp prøver.

Koordinater og terrenghøyder for borpunktene er gitt i tegning 99. Innmålingen ble gjort av grunnborene med Leica Viva GS08 plus.

Feltarbeidene ble utført i perioden 27.04-04.05.2017

### 2.3 Tidligere grunnundersøkelser

Det er ikke tidligere gjort grunnundersøkelser i området langs traséen.

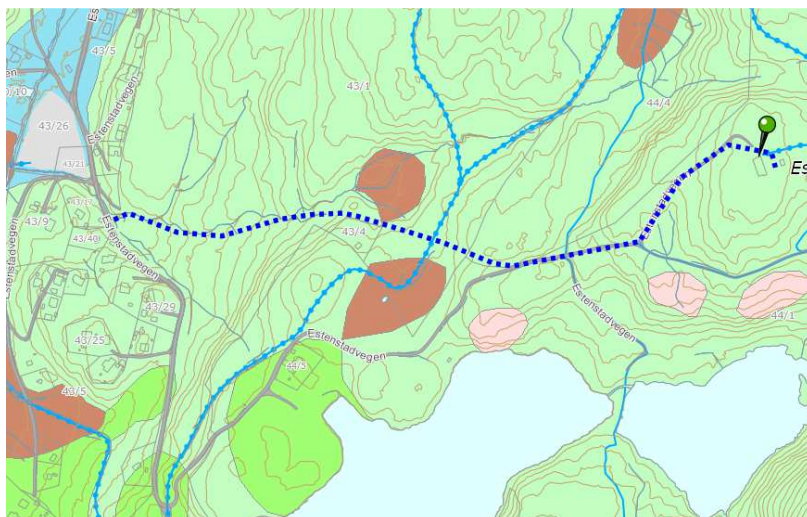
## 3. GRUNNFORHOLD

### 3.1 Topografi

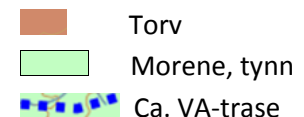
Traséen går fra ca. Estenstadvegen 143 til Estenstadytta. Terrenget ligger på ca. kote +185 ved nederste borpunkt og på ca. kote +315 ved Estenstadytta. Terrengformasjoner framgår av plantegningen i bilag 1. Stigning langs trassene framgår av terrengprofilene.

### 3.2 Løsmasser

Traseen ligger i sin helhet over marin grense.



Figur 1  
Utsnitt av NGU  
løsmassekart



Løsmassene langs traseen består i følge NGUs løsmassekart, av et tynt dekke morene over fjell. Myr og torv kan ofte forventes i flatt terreng, men figur 1 viser at traseen er lagt utenom områdene som er registrert som torvområder på løsmassekartet. Torv er kun påtruffet i 2 punkt, punkt 32 og 51.

### 3.3 Grunnvann

Det er ikke målt grunnvannstand.

### 3.4 Fjell

Sonderingene, unntatt punkt 12, ble avsluttet mot antatt fjell, eller etter noe boring i fjell.

Dybden til antatt fjell og kotehøyden på antatt fjell, er vist på situasjonskartet. På tegningen er det gitt tegnforklaring som viser hvordan informasjon på tegningen skal leses.

I tabell i bilag 2 er kote høyde for antatt fjell vist. Løsmasseoverdekning over fjell er liten, i 7 punkt fjell i dagen, i 19 punkt mindre enn 1 meter løsmasser over fjell og i 5 punkt er det påvist løsmassemektighet over 4 meter.

## 4. VURDERING

Det må påregnes sprengning på deler av strekningen.

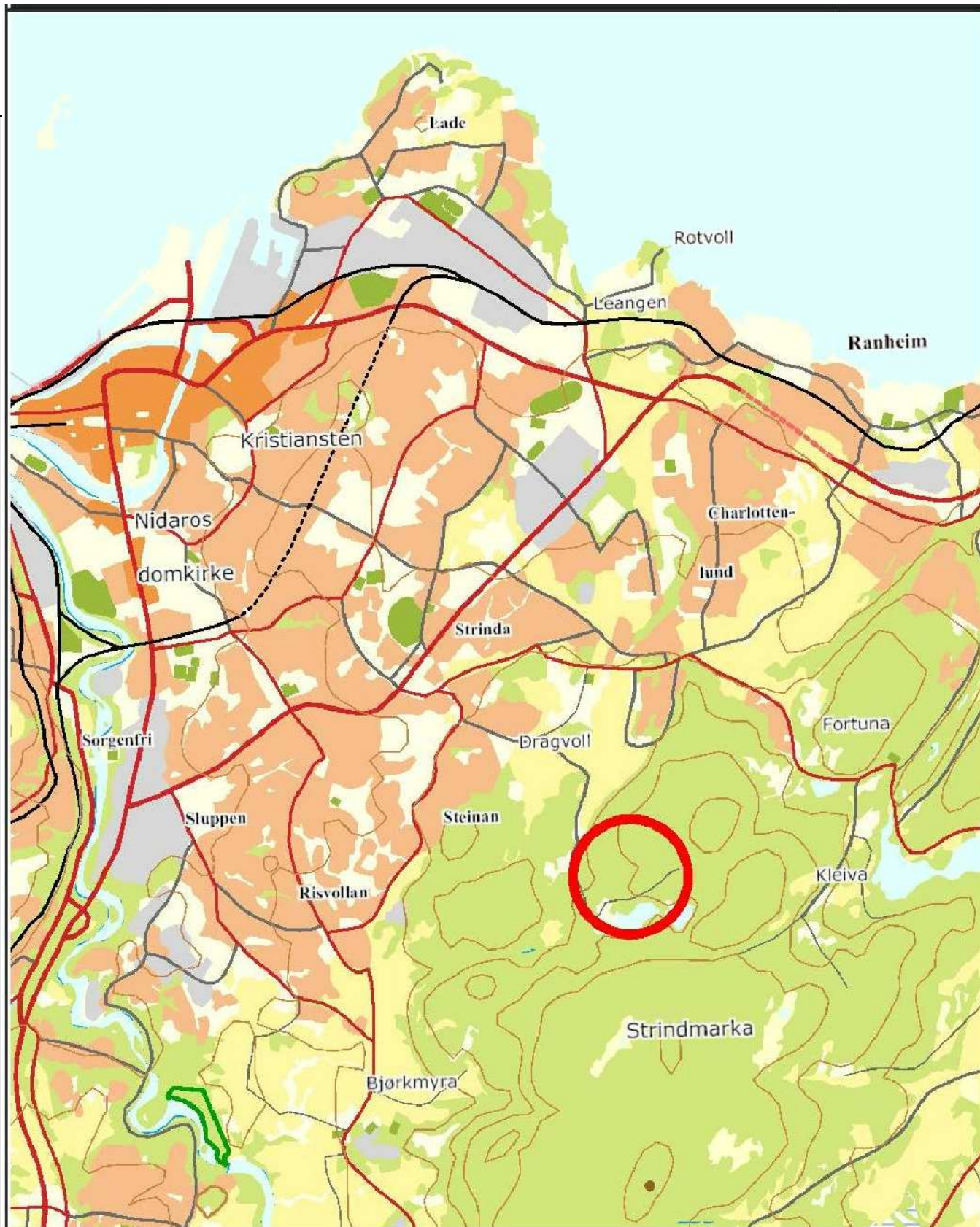
## 5. TEGNINGSLISTE

| <i>Tegning</i> | <i>Revisjon</i> | <i>Tema</i>                                 |
|----------------|-----------------|---------------------------------------------|
| 01             |                 | Oversiktskart                               |
| 02             |                 | Situasjonskart nedre del, målestokk 1:500   |
| 03             |                 | Situasjonskart midtre del, målestokk 1:500  |
| 04             |                 | Situasjonskart midtre del, målestokk 1:500  |
| 11             |                 | Profil A med totalsonderinger 1-14          |
| 12             |                 | Profil B med totalsonderinger 15-27         |
| 13             |                 | Profil C med totalsonderinger 28-40         |
| 14             |                 | Profil D og E med totalsonderinger 41-52    |
| 15             |                 | Profil F, G og H med totalsonderinger 53-68 |
| 99             |                 | Koordinater for innmålte punkt              |

## 6. BILAGSLISTE

| <i>Bilag</i> | <i>Revisjon</i> | <i>Tema</i>                                          |
|--------------|-----------------|------------------------------------------------------|
| 01           |                 | Foreløpig trasé for VA-ledninger, mottatt 27.02.2017 |
| 02           |                 | Kote antatt fjell                                    |





Estenstadhytta  
Oversiktskart



TRONDHEIM KOMMUNE

|                       |                |
|-----------------------|----------------|
| Tegnet:               | SSS            |
| Godkjent:             |                |
| Saksbeh:              | FUY            |
| Dato:                 | 16.05.2017     |
| Målestakk:            |                |
| Prosjekt nr.<br>R1699 | Tegn.nr.<br>01 |






**TEGNFORKLARING:**

|                   |                        |               |                    |
|-------------------|------------------------|---------------|--------------------|
| ● Dreiesondering  | ⊕ Fjellkontrollboring  | ⊕ Prøveserie  | ⊕ Poretrykksmåling |
| ○ Enkel sondering | ⊕ Dreietrykkssondering | □ Prøvegrop   | ⊕ Fjell i dagen    |
| ▽ Trykksondering  | ⊕ Totalsondering       | ⊕ Vingeboring | ○ Torvdybde måling |

Barhull nr.     $\frac{\text{Terreng (bunn) kote}}{\text{Antall fjellkote}}$     Boret dybde + (boret i fjell)

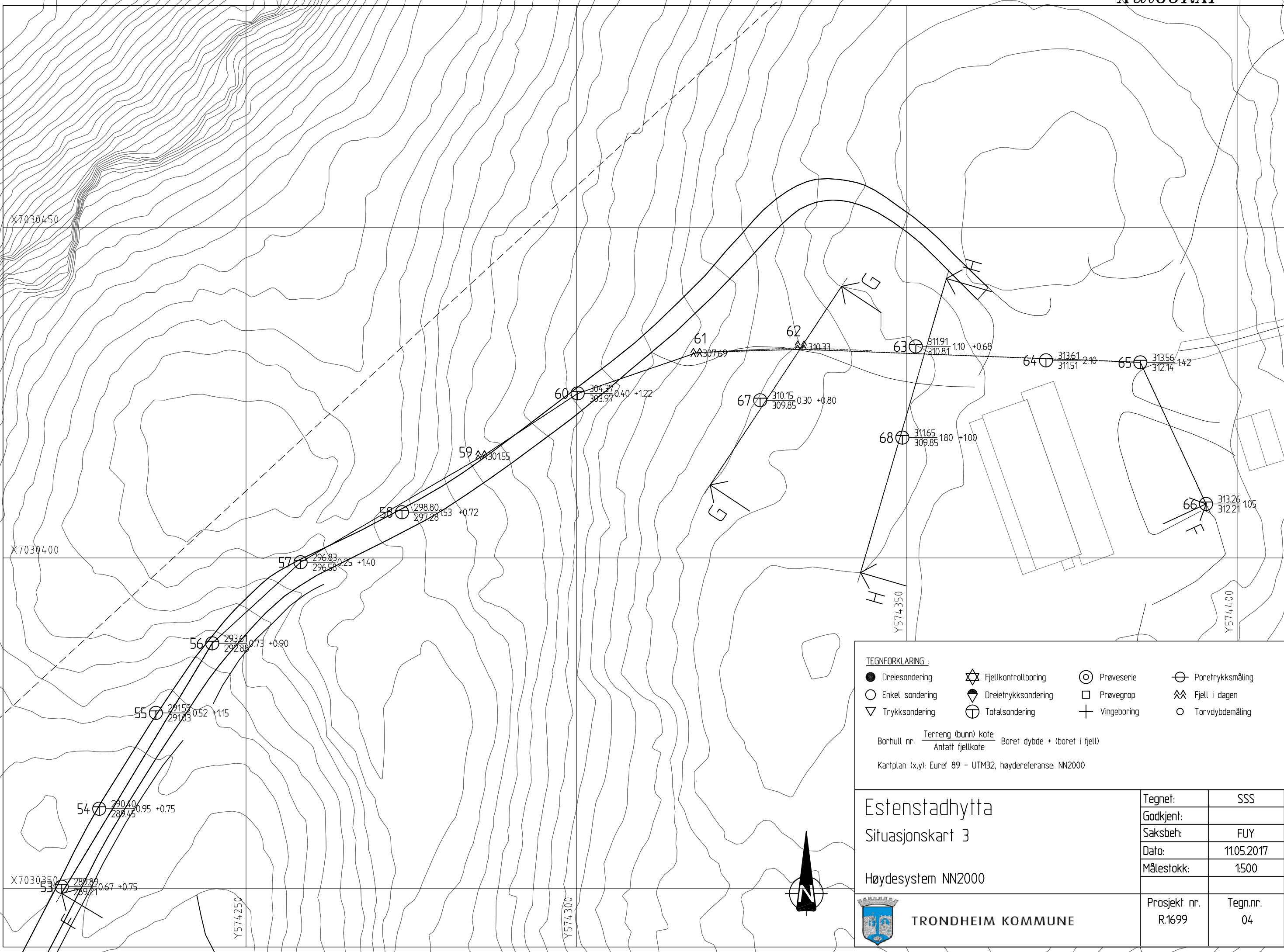
Kartplan (x,y): Euref 89 - UTM32, høydereferanse: NN2000

|                                                                                                                |  |               |            |
|----------------------------------------------------------------------------------------------------------------|--|---------------|------------|
| Estenstadhytta                                                                                                 |  | Tegnet:       | SSS        |
| Situasjonskart 1                                                                                               |  | Godkjent:     |            |
|                                                                                                                |  | Saksbeh:      | FUY        |
|                                                                                                                |  | Dato:         | 11.05.2017 |
|                                                                                                                |  | Målestokk:    | 1:500      |
| Høydesystem NN2000                                                                                             |  | Prosjekt nr.: | R.1699     |
|  <b>TRONDHEIM KOMMUNE</b> |  | Tegn.nr.:     | 02         |









**TEGNFORKLARING :**

|                   |                       |               |                    |
|-------------------|-----------------------|---------------|--------------------|
| ● Dreiesondering  | ⚡ Fjellkontrollboring | ⊕ Prøveserie  | ⊕ Poretrykksmåling |
| ○ Enkel sondering | ⚡ Dreietrykksondring  | □ Prøvegrop   | AA Fjell i dagen   |
| ▽ Trykksondring   | ⊕ Totalsondring       | ⊕ Vingeboring | ○ Torvdybdemåling  |

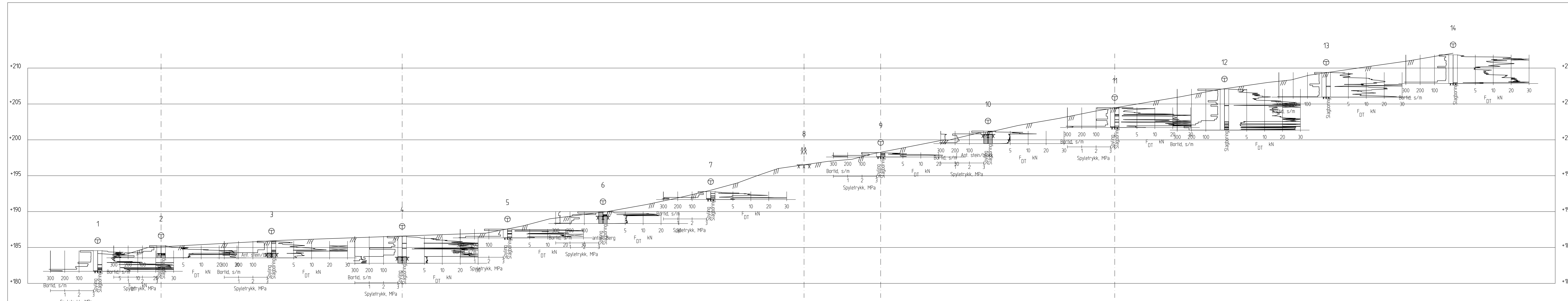
Borhull nr.  $\frac{\text{Terreng (bunn) kote}}{\text{Antatt fjellkote}}$  Boret dybde + (boret i fjell)

Kartplan (x,y): Euref 89 - UTM32, høydereferanse: NN2000

|                                                         |                     |             |
|---------------------------------------------------------|---------------------|-------------|
| Estenstadhytta<br>Situasjonkart 3<br>Høydesystem NN2000 | Tegnet:             | SSS         |
|                                                         | Godkjent:           |             |
|                                                         | Saksbeh:            | FUY         |
|                                                         | Dato:               | 11.05.2017  |
|                                                         | Målestokk:          | 1:500       |
|                                                         | Prosjekt nr. R.1699 | Tegn.nr. 04 |

TRONDHEIM KOMMUNE

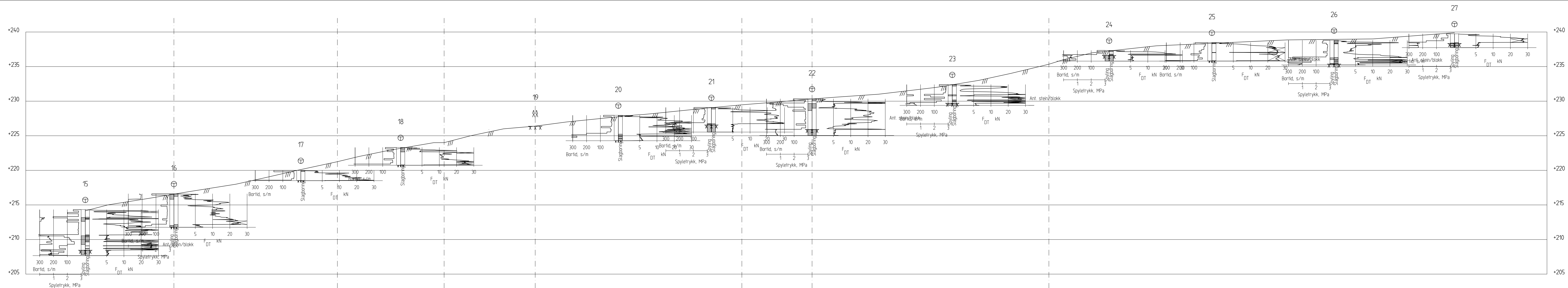




Profil A-A  
1 : 200

Spyling er utført med luft

|                                                                                                                |                     |             |
|----------------------------------------------------------------------------------------------------------------|---------------------|-------------|
| Estenstadhytta<br>Profil A<br><br>Høydesystem NN2000                                                           | Tegnet:             | SSS         |
|                                                                                                                | Godkjent:           | FUY         |
|                                                                                                                | Dato:               | 15.05.2017  |
|                                                                                                                | Målestokk:          | 1:200       |
|  <b>TRONDHEIM KOMMUNE</b> | Prosjekt nr. R.1699 | Tegn.nr. 11 |



Profil B-B  
1 : 200

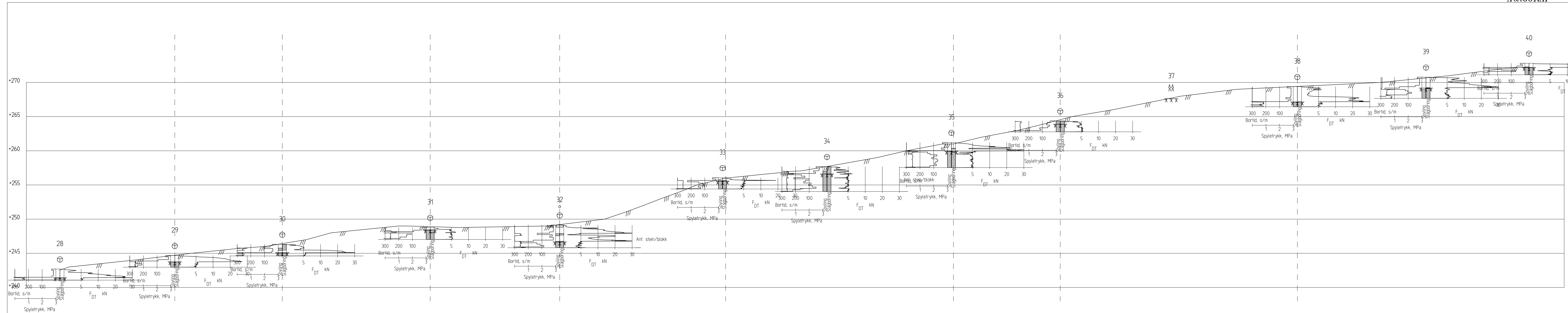
Spyling er utført med luft

Estenstadhytta  
Profil B  
Høydesystem NN2000



|                     |             |
|---------------------|-------------|
| Tegnet:             | SSS         |
| Godkjent:           |             |
| Saksbeh:            | FUY         |
| Dato:               | 15.05.2017  |
| Målestokk:          | 1:200       |
| Prosjekt nr. R.1699 | Tegn.nr. 12 |

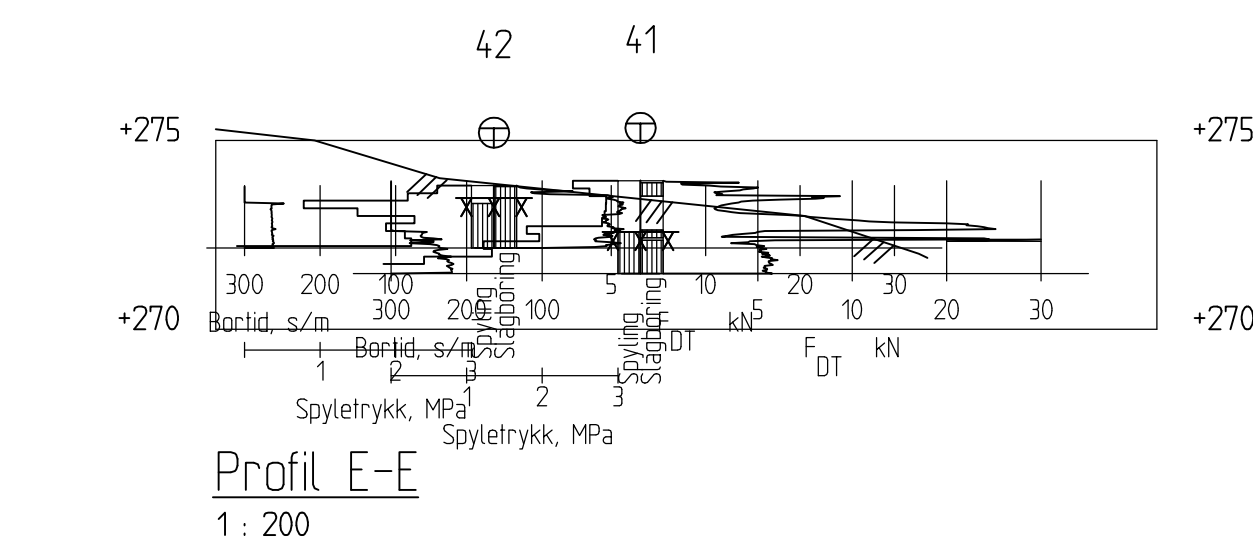
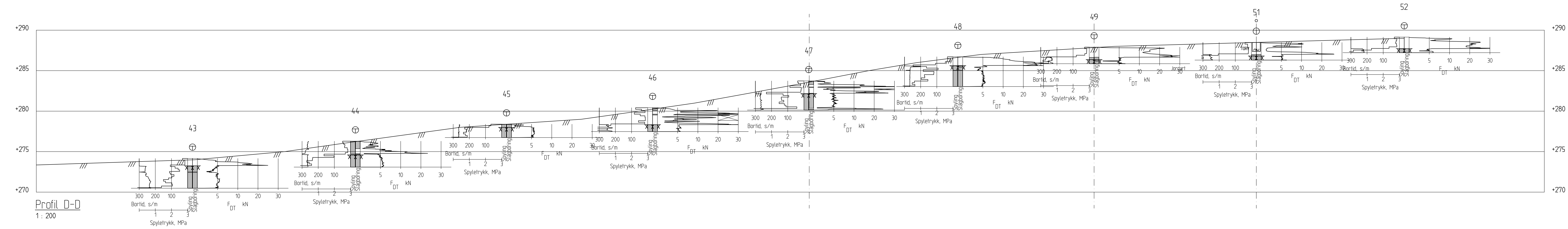




Profil C-C  
1: 200

Spyling er utført med luft

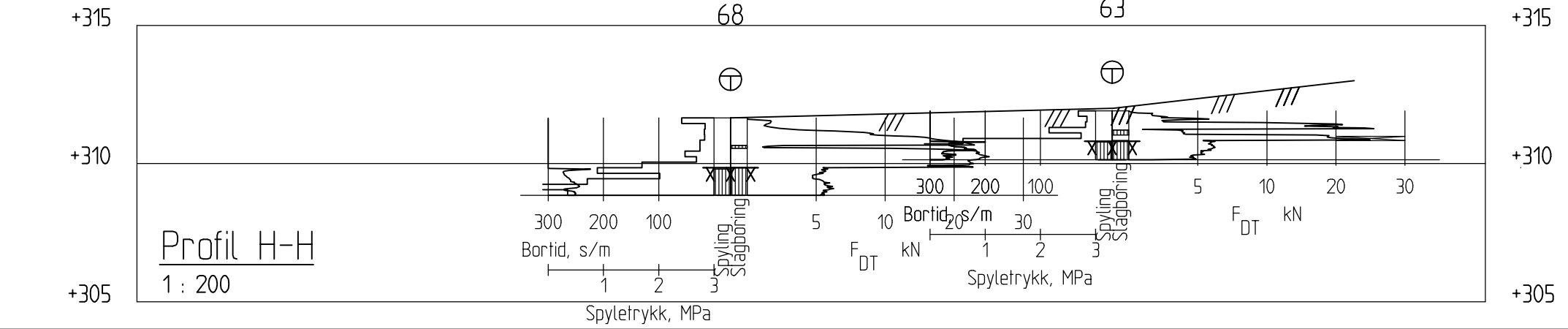
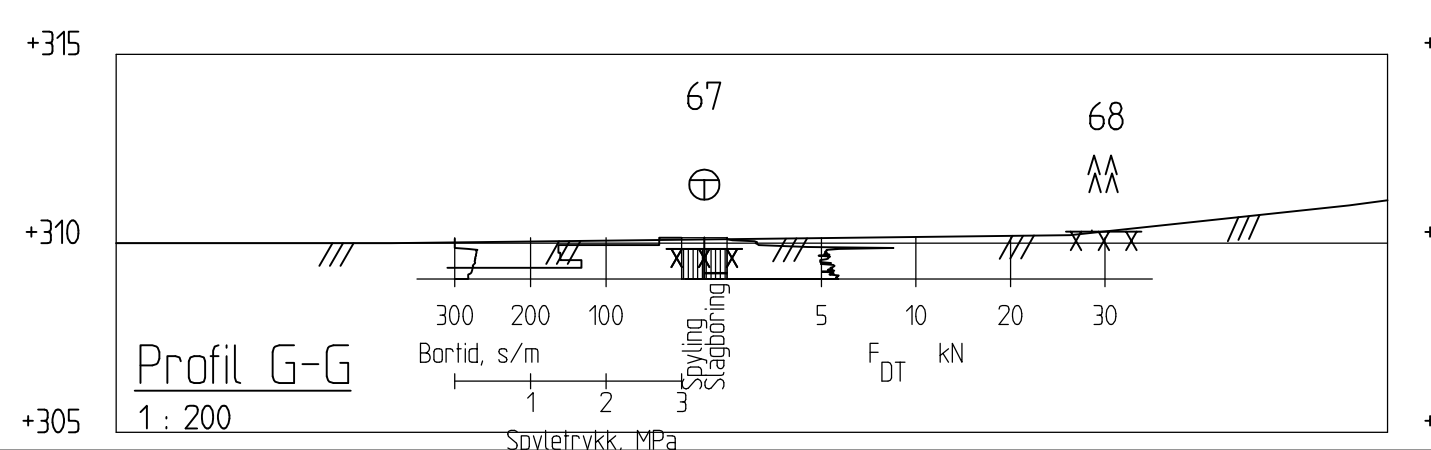
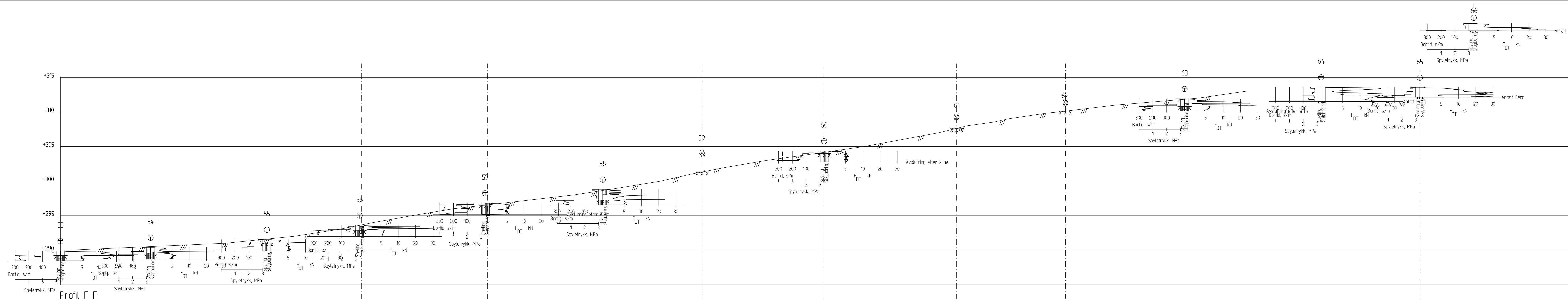
|                                                                                                                |                     |             |
|----------------------------------------------------------------------------------------------------------------|---------------------|-------------|
| Estenstadhytta<br>Profil C                                                                                     | Tegnet:             | SSS         |
|                                                                                                                | Saksbeh:            | FUY         |
|                                                                                                                | Dato:               | 15.05.2017  |
|                                                                                                                | Målestokk:          | 1:200       |
| Høydesystem NN2000                                                                                             |                     |             |
|  <b>TRONDHEIM KOMMUNE</b> | Prosjekt nr. R.1699 | Tegn.nr. 13 |




Spyling er utført med luft

|                                                                                                         |                     |             |
|---------------------------------------------------------------------------------------------------------|---------------------|-------------|
| Estenstadytta<br>Profil D og E                                                                          | Tegnet:             | SSS         |
|                                                                                                         | Godkjent:           |             |
|                                                                                                         | Saksbeh:            | FUY         |
|                                                                                                         | Dato:               | 15.05.2017  |
| Høydesystem NN2000                                                                                      | Målestokk:          | 1:200       |
|                                                                                                         |                     |             |
|  TRONDHEIM KOMMUNE | Prosjekt nr. R.1699 | Tegn.nr. 14 |






Spyling er utført med luft

|                                                                                                         |                     |             |
|---------------------------------------------------------------------------------------------------------|---------------------|-------------|
| Estenstadhytta                                                                                          | Tegnet:             | SSS         |
| Profil F, G og H                                                                                        | Godkjent:           | FUY         |
| Høydesystem NN2000                                                                                      | Dato:               | 15.05.2017  |
|                                                                                                         | Målestokk:          | 1:200       |
|  TRONDHEIM KOMMUNE | Prosjekt nr. R.1699 | Tegn.nr. 15 |

| Punkt nr. | x-koordinat | y-koordinat | Terrenghøyde NN 2000 | Anmerkning    |
|-----------|-------------|-------------|----------------------|---------------|
| 1         | 7030341,65  | 573447,63   | 184,56               |               |
| 2         | 7030347,18  | 573454,53   | 185,27               |               |
| 3         | 7030344,51  | 573469,75   | 185,88               |               |
| 4         | 7030339,05  | 573487,18   | 186,55               |               |
| 5         | 7030332,29  | 573500,25   | 187,57               |               |
| 6         | 7030327,60  | 573512,75   | 189,99               |               |
| 7         | 7030321,17  | 573526,34   | 192,78               |               |
| 8         | 7030316,30  | 573538,14   | 196,74               | Fjell i dagen |
| 9         | 7030311,22  | 573547,86   | 198,24               |               |
| 10        | 7030311,53  | 573562,88   | 201,23               |               |
| 11        | 7030309,64  | 573580,48   | 204,50               |               |
| 12        | 7030311,11  | 573595,73   | 207,08               |               |
| 13        | 7030312,83  | 573609,81   | 209,40               |               |
| 14        | 7030314,73  | 573627,43   | 211,85               |               |
| 15        | 7030316,62  | 573643,21   | 214,32               |               |
| 16        | 7030318,40  | 573655,93   | 216,61               |               |
| 17        | 7030325,39  | 573672,96   | 219,99               |               |
| 18        | 7030327,41  | 573687,41   | 223,31               |               |
| 19        | 7030329,34  | 573700,02   | 225,90               | Fjell i dagen |
| 20        | 7030336,94  | 573717,06   | 227,95               |               |
| 21        | 7030344,47  | 573728,26   | 229,09               |               |
| 22        | 7030349,25  | 573742,17   | 230,34               |               |
| 23        | 7030347,14  | 573762,45   | 232,40               |               |
| 24        | 7030343,67  | 573784,81   | 237,33               |               |
| 25        | 7030342,82  | 573800,04   | 238,47               |               |
| 26        | 7030334,43  | 573816,04   | 238,79               |               |
| 27        | 7030329,90  | 573832,89   | 239,74               |               |
| 28        | 7030327,05  | 573849,93   | 242,70               |               |
| 29        | 7030322,88  | 573866,21   | 244,67               |               |
| 30        | 7030321,67  | 573881,90   | 246,31               |               |
| 31        | 7030310,85  | 573900,64   | 248,78               |               |
| 32        | 7030305,06  | 573918,69   | 249,14               |               |
| 33        | 7030294,55  | 573940,09   | 256,06               |               |
| 34        | 7030285,17  | 573952,13   | 257,69               |               |
| 35        | 7030275,56  | 573967,64   | 261,22               |               |
| 36        | 7030271,31  | 573982,97   | 264,37               |               |
| 37        | 7030270,08  | 573999,02   | 267,66               | Fjell i dagen |
| 38        | 7030270,06  | 574017,65   | 269,39               |               |
| 39        | 7030276,05  | 574035,52   | 270,78               |               |
| 40        | 7030279,35  | 574050,26   | 272,80               |               |
| 41        | 7030281,86  | 574067,19   | 273,93               |               |
| 42        | 7030278,21  | 574065,88   | 273,80               |               |
| 43        | 7030285,92  | 574086,14   | 274,15               |               |
| 44        | 7030289,72  | 574105,93   | 276,29               |               |
| 45        | 7030293,48  | 574124,24   | 278,39               |               |
| 46        | 7030297,71  | 574141,82   | 280,43               |               |
| 47        | 7030300,94  | 574160,88   | 283,73               |               |
| 48        | 7030302,38  | 574179,23   | 286,71               |               |
| 49        | 7030303,66  | 574196,04   | 287,91               |               |
| 50        | 7030319,86  | 574204,25   | 289,47               | Fjell i dagen |
| 51        | 7030317,99  | 574210,08   | 288,48               |               |
| 52        | 7030335,86  | 574214,05   | 289,14               |               |
| 53        | 7030350,23  | 574222,09   | 289,89               |               |
| 54        | 7030362,04  | 574227,78   | 290,40               |               |
| 55        | 7030376,55  | 574236,35   | 291,55               |               |
| 56        | 7030387,08  | 574244,88   | 293,61               |               |
| 57        | 7030399,35  | 574258,25   | 296,83               |               |
| 58        | 7030406,92  | 574273,60   | 298,80               |               |
| 59        | 7030415,42  | 574285,69   | 301,55               | Fjell i dagen |
| 60        | 7030424,91  | 574300,19   | 304,37               |               |
| 61        | 7030430,99  | 574318,23   | 307,69               | Fjell i dagen |
| 62        | 7030431,93  | 574334,19   | 310,33               | Fjell i dagen |
| 63        | 7030432,02  | 574351,36   | 311,91               |               |
| 64        | 7030429,91  | 574371,07   | 313,61               |               |
| 65        | 7030429,61  | 574385,34   | 313,56               |               |
| 66        | 7030408,17  | 574395,30   | 313,26               |               |
| 67        | 7030423,87  | 574327,81   | 310,15               |               |
| 68        | 7030418,22  | 574349,33   | 311,65               |               |

|                                                                                                                |  |              |            |
|----------------------------------------------------------------------------------------------------------------|--|--------------|------------|
| Estenstadytta                                                                                                  |  | Tegnet:      | SSS        |
| Koordinatliste                                                                                                 |  | Godkjent:    |            |
| Høydesystem NN2000                                                                                             |  | Saksbeh:     | FUY        |
|  <b>TRONDHEIM KOMMUNE</b> |  | Dato:        | 18.05.2017 |
|                                                                                                                |  | Målestokk:   |            |
|                                                                                                                |  | Prosjekt nr. | Tegn.nr.   |
|                                                                                                                |  | R.1699       | 99         |



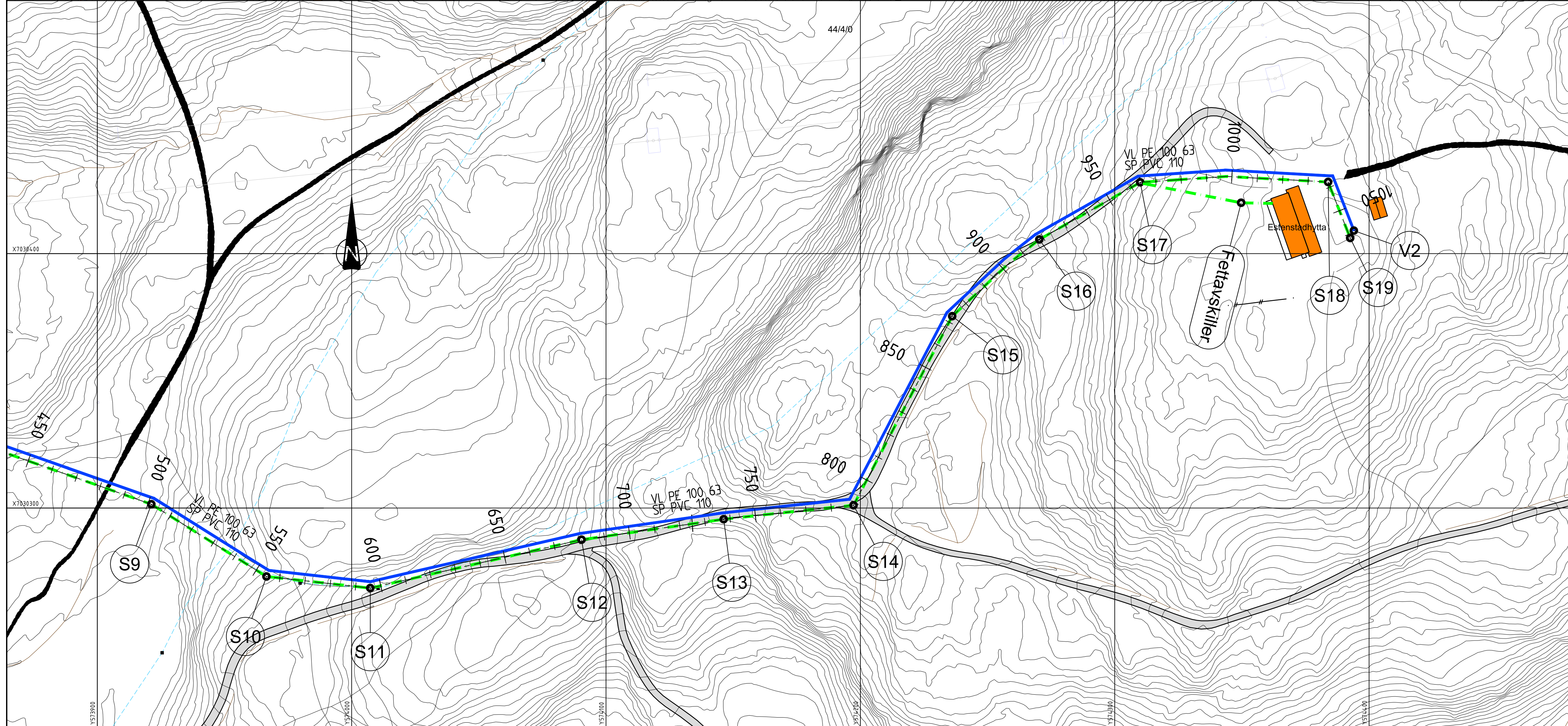
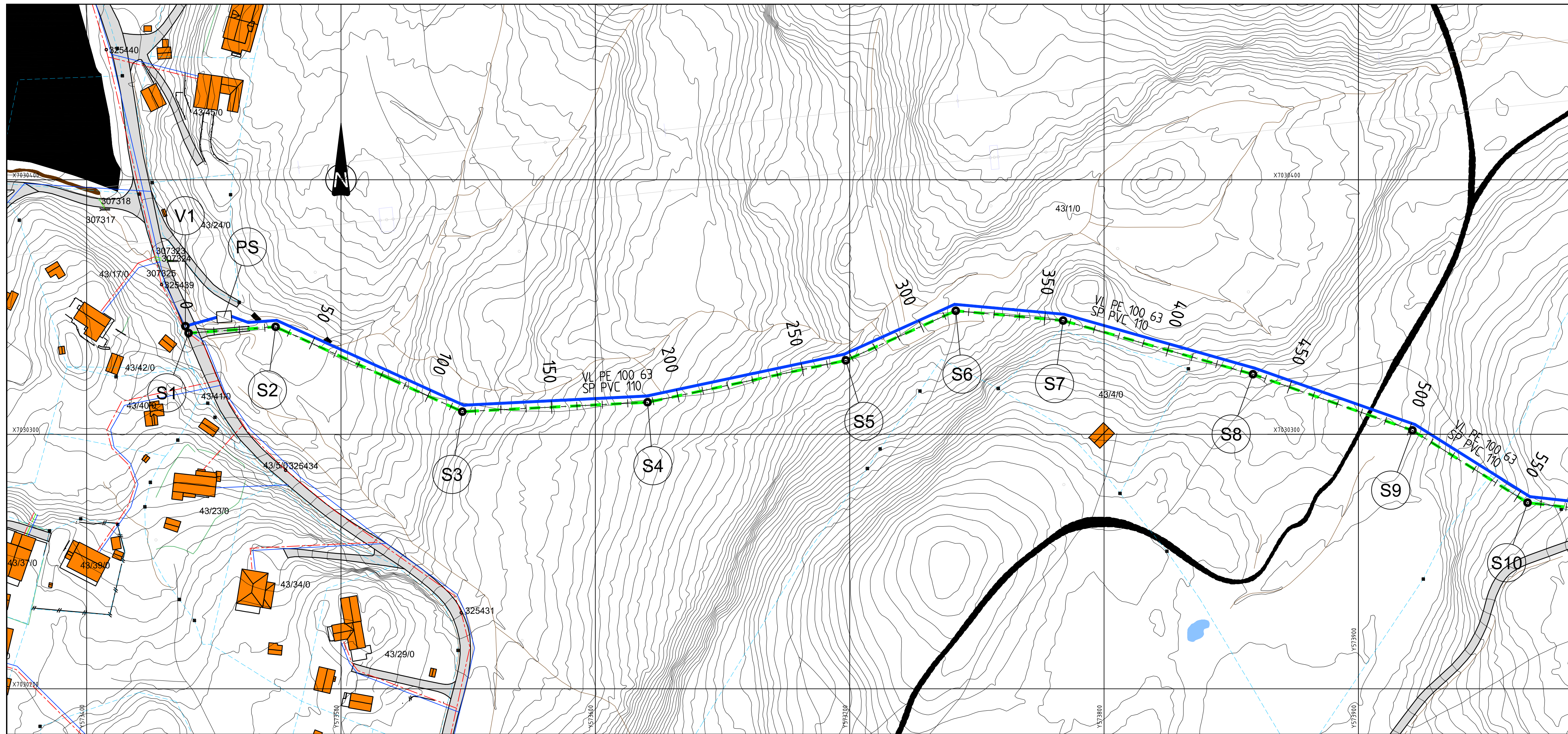
**R1699 Estenstadhytta**

**7.06.2017**

**Bilag 01**

**Foreløpig trasé for VA-ledninger, mottatt 27.02.2017**





**TEGNFORKLARING**

**MERKNADER**

**HENVISNINGER**

|                 |                              |                                     |             |                             |      |
|-----------------|------------------------------|-------------------------------------|-------------|-----------------------------|------|
| Rev.            | Rev. gjelder                 | Tegnet                              | kontrollert | godkjent                    | Dato |
| Oppdrags-giver  |                              |                                     |             |                             |      |
| Oppdrag         | Estenstadhylta vann og avløp | Målestokk                           | A1=1:1000   | Enhet                       | m    |
| Tegnings-tittel | Plantegning                  | Oppdrag nr.                         | 16642       | Tegning nr.                 | GHxx |
|                 |                              | Besøksadresse: LEIV ERIKSSON SENTER |             | Postadresse: 7492 TRONDHEIM |      |
|                 |                              | TLF: 815 52 100                     |             | FAX: 73 56 24 11            |      |

**FORELØPIG 27.02.2017**



**R1699 Estenstadhytta**

**07.06.2017**

**Bilag 02**

**Kote antatt fjell**

| Punkt nr. | x-koordinat | y-koordinat | Terrrenghøyde NN 2000 | Metode | Stopp-kode | Boret dybde i løsmasser | Boret dybde i fjell | Antatt fjellkote |
|-----------|-------------|-------------|-----------------------|--------|------------|-------------------------|---------------------|------------------|
| 1         | 7030341,65  | 573447,63   | 184,56                | Total  | 93         | 2,87                    |                     | 181,69           |
| 2         | 7030347,18  | 573454,53   | 185,27                | Total  | 93         | 1,70                    |                     | 183,57           |
| 3         | 7030344,51  | 573469,75   | 185,88                | Total  | 94         | 1,70                    | 0,63                | 184,18           |
| 4         | 7030339,05  | 573487,18   | 186,55                | Total  | 94         | 2,90                    | 0,85                | 183,65           |
| 5         | 7030332,29  | 573500,25   | 187,57                | Total  | 93         | 1,23                    |                     | 186,34           |
| 6         | 7030327,60  | 573512,75   | 189,99                | Total  | 94         | 0,63                    | 1,02                | 189,36           |
| 7         | 7030321,17  | 573526,34   | 192,78                | Total  | 93         | 1,10                    |                     | 191,68           |
| 8         | 7030316,30  | 573538,14   | 196,74                | Total  | fjell      |                         |                     | 196,74           |
| 9         | 7030311,22  | 573547,86   | 198,24                | Total  | 93         | 0,62                    |                     | 197,62           |
| 10        | 7030311,53  | 573562,88   | 201,23                | Total  | 94         | 0,47                    | 1,28                | 200,76           |
| 11        | 7030309,64  | 573580,48   | 204,50                | Total  | 93         | 2,77                    |                     | 201,73           |
| 12        | 7030311,11  | 573595,73   | 207,08                | Total  | 90         | 5,72                    |                     | ikke fjell kont. |
| 13        | 7030312,83  | 573609,81   | 209,40                | Total  | 93         | 3,45                    |                     | 205,95           |
| 14        | 7030314,73  | 573627,43   | 211,85                | Total  | 93         | 4,00                    |                     | 207,85           |
| 15        | 7030316,62  | 573643,21   | 214,32                | Total  | 94         | 5,87                    | 0,78                | 208,45           |
| 16        | 7030318,40  | 573655,93   | 216,61                | Total  | 93         | 4,85                    |                     | 211,76           |
| 17        | 7030325,39  | 573672,96   | 219,99                | Total  | 93         | 1,48                    |                     | 218,51           |
| 18        | 7030327,41  | 573687,41   | 223,31                | Total  | 93         | 2,58                    |                     | 220,73           |
| 19        | 7030329,34  | 573700,02   | 225,90                | Total  | fjell      |                         |                     | 225,90           |
| 20        | 7030336,94  | 573717,06   | 227,95                | Total  | 93         | 3,68                    |                     | 224,27           |
| 21        | 7030344,47  | 573728,26   | 229,09                | Total  | 94         | 2,53                    | 1,02                | 226,56           |
| 22        | 7030349,25  | 573742,17   | 230,34                | Total  | 94         | 4,42                    | 0,88                | 225,92           |
| 23        | 7030347,14  | 573762,45   | 232,40                | Total  | 94         | 2,70                    | 0,30                | 229,70           |
| 24        | 7030343,67  | 573784,81   | 237,33                | Total  | 94         | 0,73                    | 0,82                | 236,60           |
| 25        | 7030342,82  | 573800,04   | 238,47                | Total  | 93         | 2,67                    |                     | 235,80           |
| 26        | 7030334,43  | 573816,04   | 238,79                | Total  | 94         | 3,43                    | 0,12                | 235,36           |
| 27        | 7030329,90  | 573832,89   | 239,74                | Total  | 94         | 1,4                     | 0,60                | 238,34           |
| 28        | 7030327,05  | 573849,93   | 242,70                | Total  | 94         | 1,27                    | 0,35                | 241,43           |
| 29        | 7030322,88  | 573866,21   | 244,67                | Total  | 94         | 0,92                    | 0,78                | 243,75           |
| 30        | 7030321,67  | 573881,90   | 246,31                | Total  | 94         | 1,22                    | 0,48                | 245,09           |
| 31        | 7030310,85  | 573900,64   | 248,78                | Total  | 94         | 0,35                    | 1,40                | 248,43           |
| 32        | 7030305,06  | 573918,69   | 249,14                | Total  | 94         | 2,47                    | 0,85                | 246,67           |
| 33        | 7030294,55  | 573940,09   | 256,06                | Total  | 94         | 0,50                    | 1,15                | 255,56           |
| 34        | 7030285,17  | 573952,13   | 257,69                | Total  | 94         | 1,08                    | 2,57                | 256,61           |
| 35        | 7030275,56  | 573967,64   | 261,22                | Total  | 94         | 1,27                    | 2,40                | 259,95           |
| 36        | 7030271,31  | 573982,97   | 264,37                | Total  | 94         | 0,47                    | 1,13                | 263,90           |
| 37        | 7030270,08  | 573999,02   | 267,66                | Total  | fjell      |                         |                     | 267,66           |
| 38        | 7030270,06  | 574017,65   | 269,39                | Total  | 94         | 2,25                    | 0,70                | 267,14           |
| 39        | 7030276,05  | 574035,52   | 270,78                | Total  | 94         | 1,60                    | 1,50                | 269,18           |
| 40        | 7030279,35  | 574050,26   | 272,80                | Total  | 94         | 0,62                    | 1,05                | 272,18           |
| 41        | 7030281,86  | 574067,19   | 273,93                | Total  | 94         | 1,35                    | 1,10                | 272,58           |
| 42        | 7030278,21  | 574065,88   | 273,80                | Total  | 94         | 0,33                    | 1,32                | 273,47           |
| 43        | 7030285,92  | 574086,14   | 274,15                | Total  | 94         | 0,90                    | 2,77                | 273,25           |
| 44        | 7030289,72  | 574105,93   | 276,29                | Total  | 94         | 1,70                    | 1,50                | 274,59           |
| 45        | 7030293,48  | 574124,24   | 278,39                | Total  | 94         | 0,40                    | 1,25                | 277,99           |
| 46        | 7030297,71  | 574141,82   | 280,43                | Total  | 94         | 2,10                    | 0,85                | 278,33           |
| 47        | 7030300,94  | 574160,88   | 283,73                | Total  | 94         | 1,58                    | 2,02                | 282,15           |
| 48        | 7030302,38  | 574179,23   | 286,71                | Total  | 94         | 1,10                    | 2,58                | 285,61           |
| 49        | 7030303,66  | 574196,04   | 287,91                | Total  | 94         | 1,55                    | 0,50                | 286,36           |
| 50        | 7030319,86  | 574204,25   | 289,47                | Total  | fjell      |                         |                     | 289,47           |
| 51        | 7030317,99  | 574210,08   | 288,48                | Total  | 94         | 1,67                    | 0,50                | 286,81           |
| 52        | 7030335,86  | 574214,05   | 289,14                | Total  | 94         | 1,43                    | 0,50                | 287,71           |
| 53        | 7030350,23  | 574222,09   | 289,89                | Total  | 94         | 0,67                    | 0,75                | 289,22           |
| 54        | 7030362,04  | 574227,78   | 290,40                | Total  | 94         | 0,95                    | 0,75                | 289,45           |
| 55        | 7030376,55  | 574236,35   | 291,55                | Total  | 94         | 0,52                    | 1,15                | 291,03           |
| 56        | 7030387,08  | 574244,88   | 293,61                | Total  | 94         | 0,73                    | 0,90                | 292,88           |
| 57        | 7030399,35  | 574258,25   | 296,83                | Total  | 94         | 0,25                    | 1,40                | 296,58           |
| 58        | 7030406,92  | 574273,6    | 298,8                 | Total  | 94         | 1,53                    | 0,72                | 297,27           |
| 59        | 7030415,42  | 574285,69   | 301,55                | Total  | fjell      |                         |                     | 301,55           |
| 60        | 7030424,91  | 574300,19   | 304,37                | Total  | 94         | 0,40                    | 1,22                | 303,97           |
| 61        | 7030430,99  | 574318,23   | 307,69                | Total  | fjell      |                         |                     | 307,69           |



| Punkt nr. | x-koordinat | y-koordinat | Terrenghøyde NN 2000 | Metode | Stopp-kode | Boret dybde i løsmasser | Boret dybde i fjell | Antatt fjellkote |
|-----------|-------------|-------------|----------------------|--------|------------|-------------------------|---------------------|------------------|
| 62        | 7030431,93  | 574334,19   | 310,33               | Total  | fjell      |                         |                     | <b>310,33</b>    |
| 63        | 7030432,02  | 574351,36   | 311,91               | Total  | 94         | 1,10                    | 0,68                | <b>310,81</b>    |
| 64        | 7030429,91  | 574371,07   | 313,61               | Total  | 93         | 2,10                    |                     | <b>311,51</b>    |
| 65        | 7030429,61  | 574385,34   | 313,56               | Total  | 93         | 1,42                    |                     | <b>312,14</b>    |
| 66        | 7030408,17  | 574395,3    | 313,26               | Total  | 93         | 1,05                    |                     | <b>312,21</b>    |
| 67        | 7030423,87  | 574327,81   | 310,15               | Total  | 94         | 0,30                    | 0,80                | <b>309,85</b>    |
| 68        | 7030418,22  | 574349,33   | 311,65               | Total  | 94         | 1,80                    | 1,00                | <b>309,85</b>    |

Stoppkode 90            Sondering avsluttet uten å ha oppnådd stopp

Stoppkode 93            Antatt berg

Stoppkode 94            Avslutning etter å ha boret i berg