



TRONDHEIM KOMMUNE

Kommunalteknikk

Rapport fra Geoteknisk avdeling

R.1621-2 Buengvegen fortau, supplerende grunnundersøkelser

14.07.2015



**TRONDHEIM KOMMUNE**Kommunalteknikk
Geoteknisk avdeling

Rapport R1621-2	BUENGVEGEN FORTAU, SUPPLERENDE GRUNNUNDERSØKELSER		
	Datarapport		
Trondheim:	14.07.2015		
Rev. nr. / dato:			
Oppdragsgiver:	Miljøpakken	Oppdrag ved: Siri Bø Timestad	
Repr. punkt:	Euref 89 øst: 567 700	Euref 89 nord: 7 028 800	
Sted:	Buenget	Antall tekstsider:	1
Feltarbeid utført:	06 og 19.05.2015	Antall bilag:	0
Feltmetoder:	Totalsondering	Poretrykksmåling	
Emneord:	Grunnforhold	G.V.S	
Saksbehandler:	Kvalitetssikrer:		
<i>Shaima Ali Alnajim</i> Shaima Ali Alnajim	<i>Tone Furuberg</i> Tone Furuberg		

Sammendrag:

Miljøpakken planlegger å etablere et nytt fortau i Buengvegen. Kommunalteknikk ved Geoteknisk avdeling, har fått i oppdrag av Siri Bø Timestad, Miljøpakken, å gjøre grunnundersøkelser i forbindelse med reguleringsprosessen.

Høsten 2014 ble grunnundersøkelsene utført og stabilitetsberegninger ble deretter gjort av Geoteknisk avdeling. Det var noe usikkerhet knyttet til beregningsresultatene i ett profil på grunn på grunn av usikkerhet om grunnvannstanden. Det ble derfor bestemt å installere nye poretrykksmålinger for å ha bedre grunnlag for stabilitetsberegningene. Våren 2015 gjorde Geoteknisk avdeling supplerende grunnundersøkelser i Buengvegen.

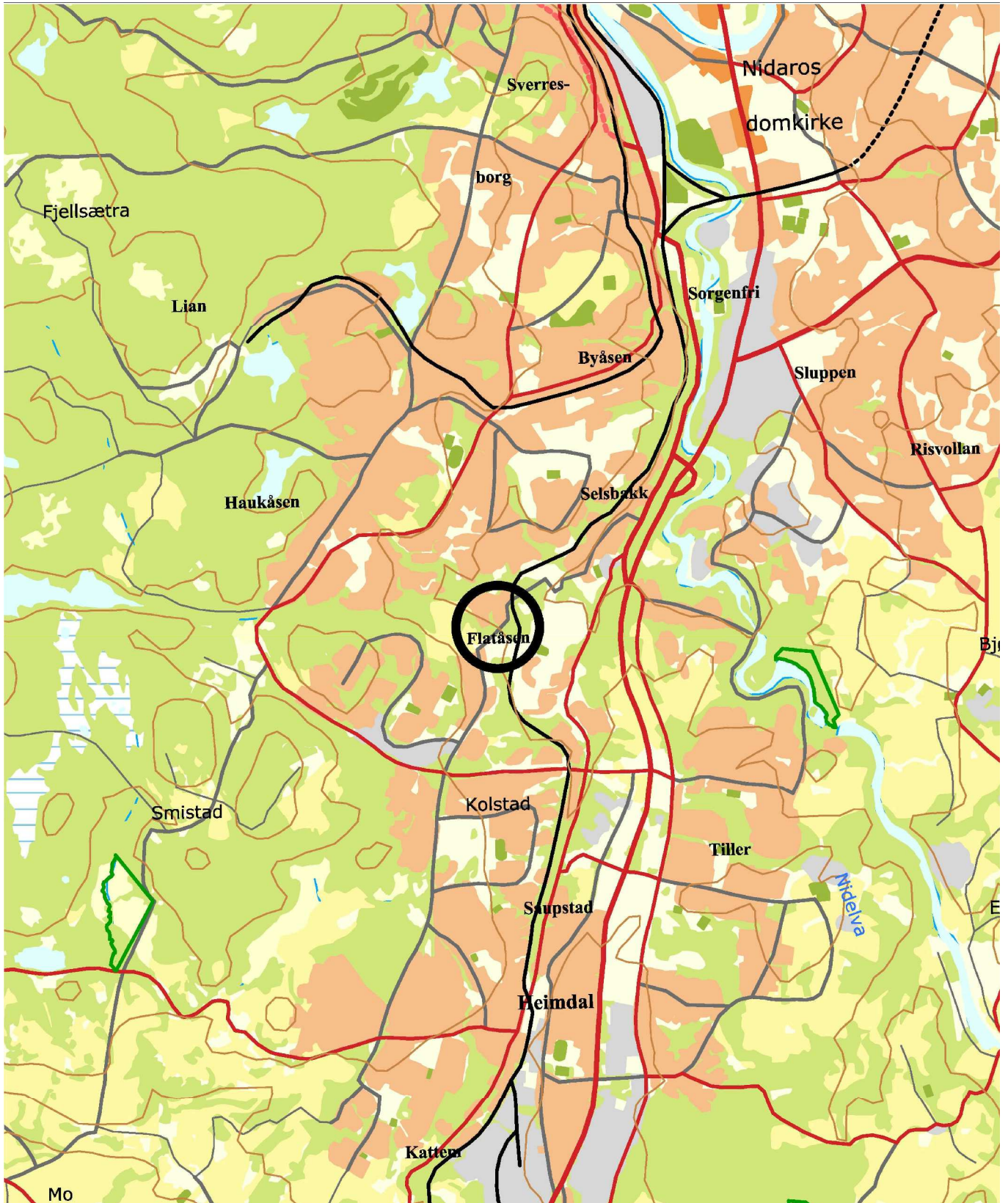
Det ble utført 1 totalsondering, punkt 11, og satt det ned poretrykksmålere i punkt 11 og 8 på to forskjellige nivåer i hvert punkt.

Sonderingen i punkt 11 tyder på at grunnen består av tørrskorpeleire over leire. Fra ca. 5 m under terrenget antas grunnen å bestå av meget fast leire.

I punkt 8 satt det ned to poretrykksmålere 4 og 9 m under terrenget og i punkt 11 ble det satt poretrykksmålere 6 og 8 m under terrenget. Målingene viser at grunnvannstanden i punkt 8 og 11 ligger henholdsvis ca. 0,94 og 3 m under terrenget og at poretrykket fordeles hydrostatisk med dybden. For detaljer om grunnundersøkelsene vises det til tegningene.

Tegningsliste:

- Tegning 01 Oversiktskart
- Tegning 02 Situasjonsskart
- Tegning 31 Sondering 11
- Tegning 32 Poretrykksmålinger i punkt 8 og 11
- Tegning 99 Koordinatliste



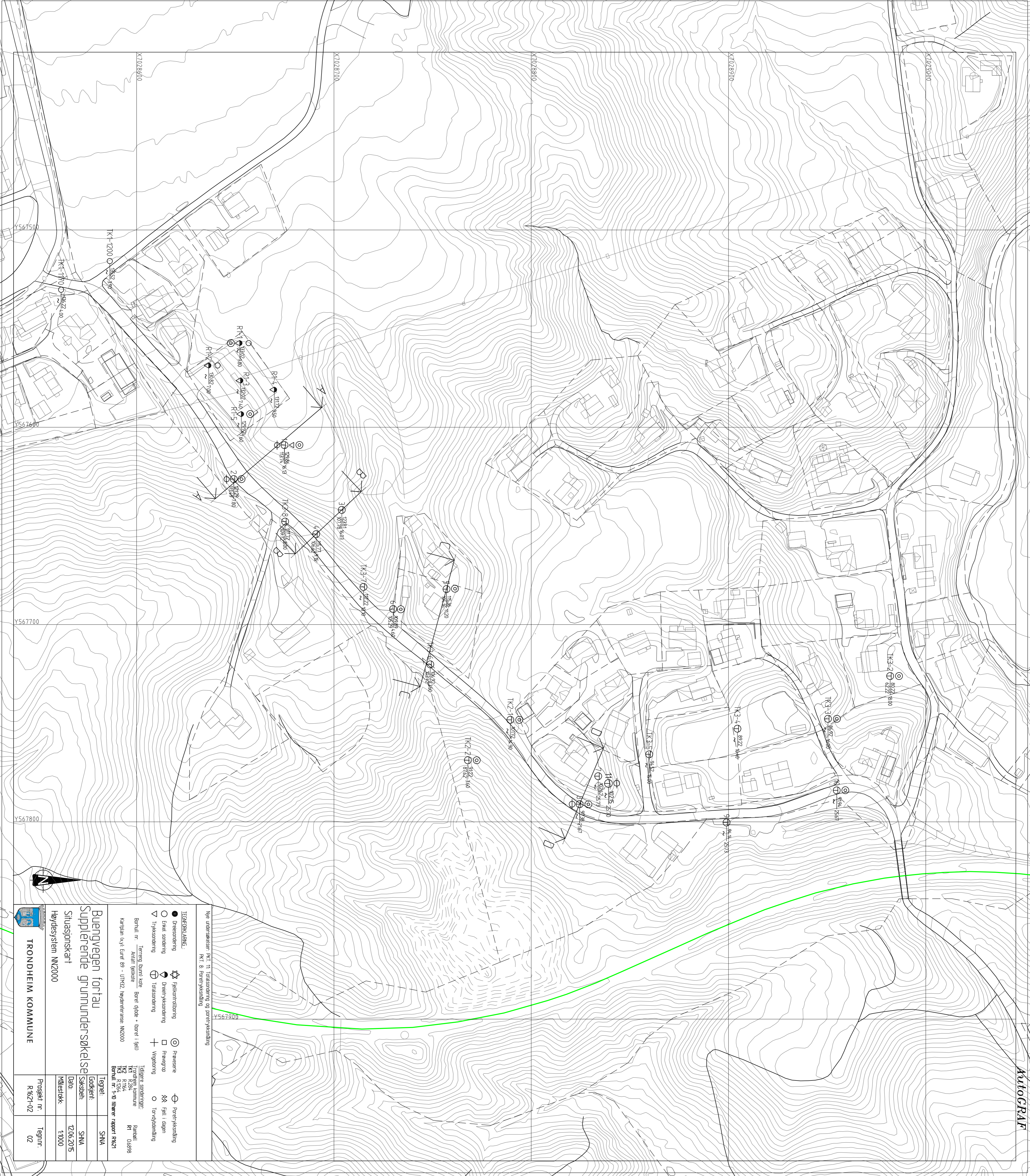
Buengvegen fortau
 Supplerende grunnundersøkelser
 Oversiktskart

Tegnet:	SHNA
Godkjent:	
Saksbeh:	SHNA
Dato:	12.06.2015
Målestokk:	



TRONDHEIM KOMMUNE

Prosjekt nr. R.1621-2	Tegn.nr. 01
--------------------------	----------------



Vi undersøker PK 1-16 i forbindelse med planrykkestilling
PK 1 & planrykkestilling

TILGODEKJØRING

- Drøesending
- Eikel sendring
- Trykksending
- ✳ Feltkontrollering
- ⊕ Dreiertrykksending
- ⊕ Totalsending
- ⊕ Proveserie
- ⊕ Plan i dypen
- ⊕ Tordjupending

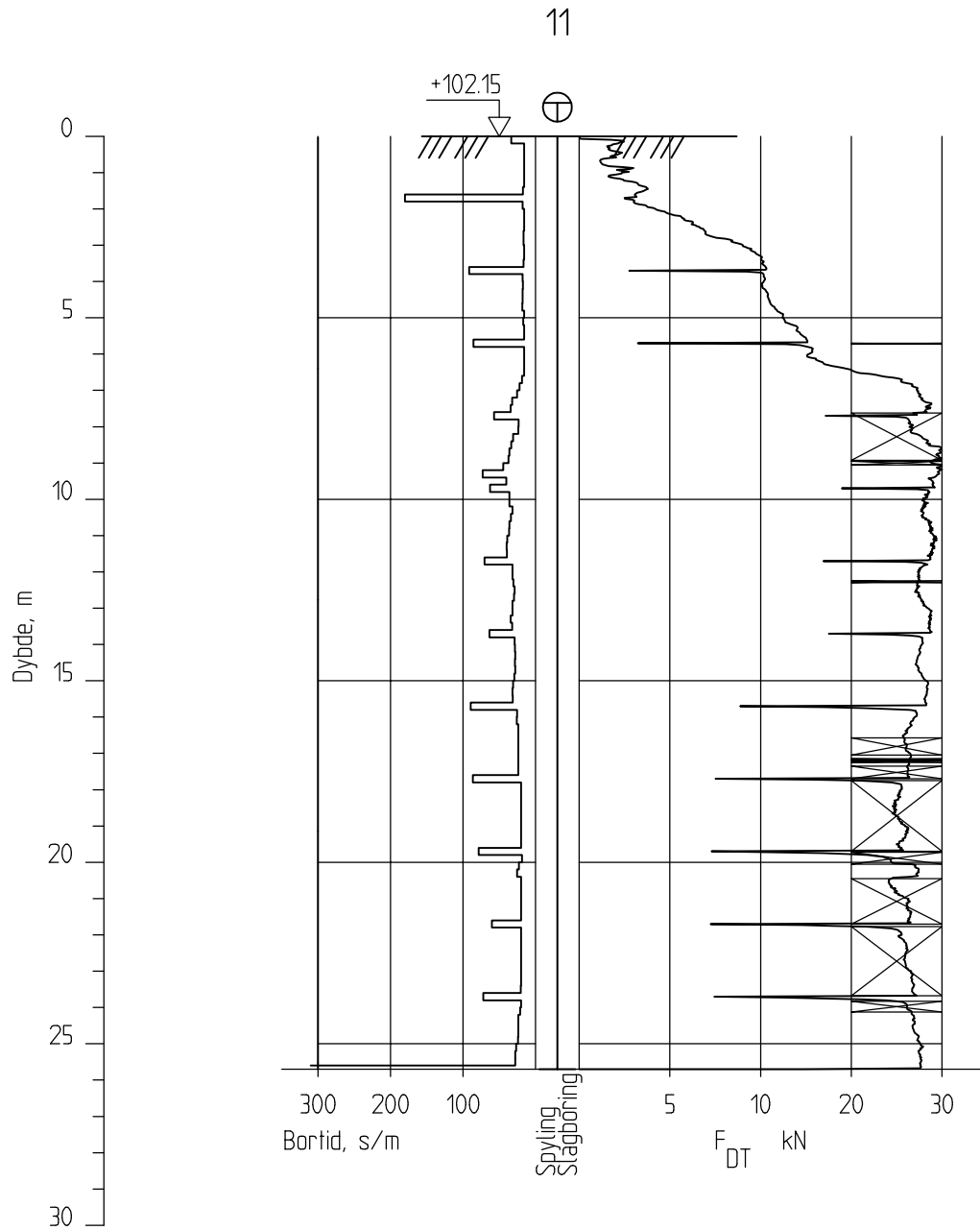
Terrain (dun) kote Boret oppde - (dort) i felt
 Borhull nr Antall feltkote
 Kartplan (x,y) Eufel 99 - UTM32 Høyderetrase NM2000

Tidligere sendringer:
 TK1 R284 Ramhall
 TK2 R154 R1 04898
 Borhull nr 1-10 Høner rapport R1621

Buengvegen fortau
Supplerende grunnundersøkelse
 Situasjonskart
 Høydesystem NM2000

 **TRONDHEIM KOMMUNE**

Tegetil:	SHVA
Godekjenn:	SHVA
Saksident:	12.06.2015
Dato:	11.000
Målestokk:	1:1000
Prosjekt nr:	R1621-02
Tegnr.:	02



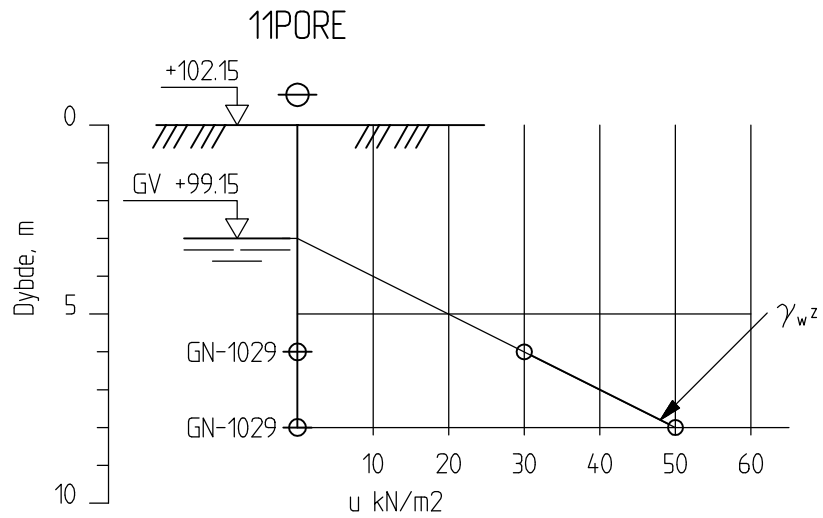
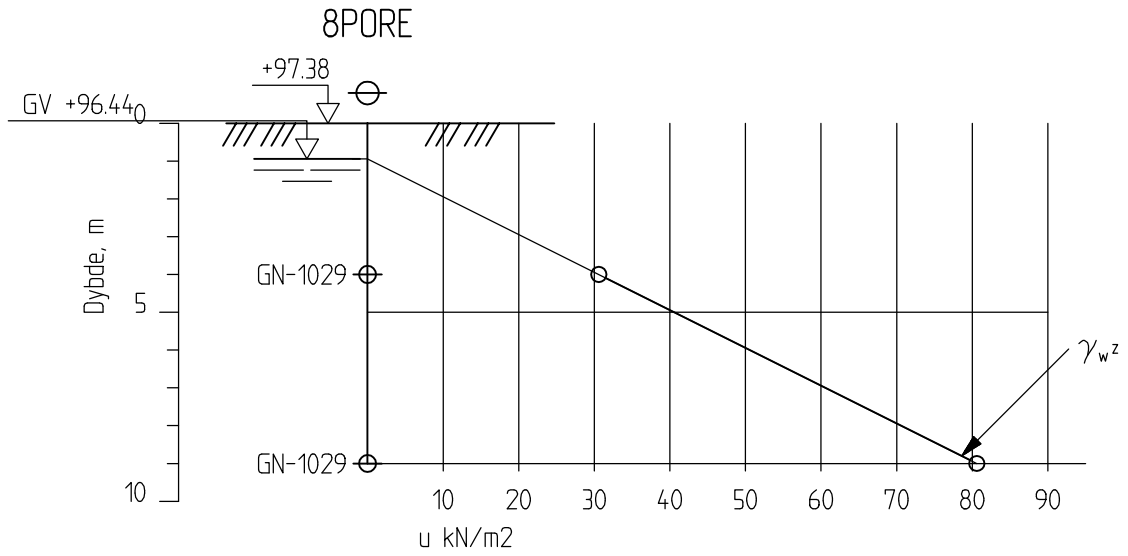
Buengvegen fortau
 Supplerende grunnundersøkelser
 Sondring 11
 ⊕ Totalsondering
 Høydesystem NN2000

Tegnet:	SHNA
Godkjent:	
Saksbeh:	SHNA
Dato:	12.06.2015
Målestokk:	1:200



TRONDHEIM KOMMUNE

Prosjekt nr. R.1621-02	Tegn.nr. 31
---------------------------	----------------



Buengvegen fortau
 Supplerende grunnundersøkelser
 Poretrykksmålinger i punkt 8 og 11
 ⊕ Poretrykksmåling
 Høydesystem NN2000



TRONDHEIM KOMMUNE

Tegnet:	SHNA
Godkjent:	
Saksbeh:	SHNA
Dato:	12.06.2015
Målestokk:	1:200
Prosjekt nr. R.1621-02	Tegn.nr. 32

Punkt nr.	x-koordinat	y-koordinat	Terrenghøyde NN2000
11	7028839,16	567780,54	102,15

Buengvegen fortau
Supplerende grunnundersøkelser

Koordinater for innmålte punkt



TRONDHEIM KOMMUNE

Tegnet:	SHNA
Godkjent:	
Saksbeh:	SHNA
Dato:	12.06.2015
Målestakk:	
Prosjekt nr. R.1621-02	Tegn.nr.: 99