



Vestfoldbanen

Vn 658

Gk 3456

Oslo, 6.5.66.

Gk

VESTFOLDBANEN KM 65,7
SKOGER-GALLEBERG
SYSTEMATISKE GRUNNUNDERSÖKELSER
Gk 3456.

Jernbanen går på en 25 m lang og maksimalt 5 m høy fylling. Fyllingen har god overbredde. Det er dyrket mark på begge sider av linjen.

Det er sonderboret til fjell i et tverrprofil. Grunnen består av kvabb til kvabbig leire, som yter middels dreiemotstand under fyllingen. Ved fyllingsfot på høyre side, yter grunnen meget liten motstand.

Tatt i betraktning fyllingens beskjedne lengde og dens slake skråninger, anses stabiliteten tilfredsstillende.

W. Skovaa-Kang

O. Skibek

TEGNFORKLARING OG JORDARTSBETEGNELSER.

BETEGNELSER PÅ SITUASJONSPLAN:

- Dreiesondering
- ⊙ Prøvetaking (ev.med dreiesondering)
- ⊕ Vingeboring " " "
- Spyleboring
- Slagboring
- ⊙ Piezometerinnstallasjon
- Skovlboring

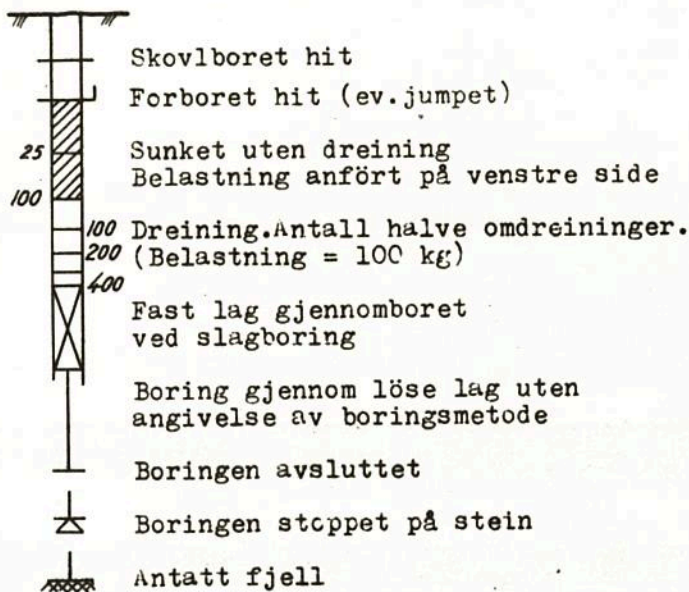
MINERALJORDARTENES INNDELING

ETTER KORNDIAMETER:

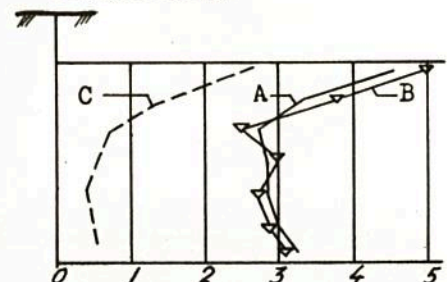
20 - 6 mm	grov	}	Grus
6 - 2 "	fin		
2 - 0,6 mm	grov	}	Sand
0,6 - 0,2 "	middels		
0,2 - 0,06 "	fin		
0,06 - 0,02 mm	grov	}	Silt (kvabb)
0,02 - 0,006 "	middels		
0,006 - 0,002 "	fin		
0,002 mm			Leire

OPPTEGNING AV BORINGSRESULTATER I PROFIL:

Dreiesondering. (H.M. 1:200)



Vingeboring.



- A. Skjærfasthet bestemt med vingebor.
- B. Skjærfasthet bestemt ved konusmetoden.
- C. Omrørt skjærfasthet med vingebor.

Tallene angir skjærfasthet i t/m².

BOKSTA VS YMBOLER:

w = vanninnhold i vektprosent av tørrsubstans.

n = vanninnhold i volumprosent = porøsitet.

F = relativ finhet.

H₁ = relativ fasthet i omrørt prøve.

H₃ = relativ fasthet i uforstyrret prøve.

Gl.t. = glødetap i vektprosent av tørrsubstans.

s_u = udrenert skjærfasthet i t/m².

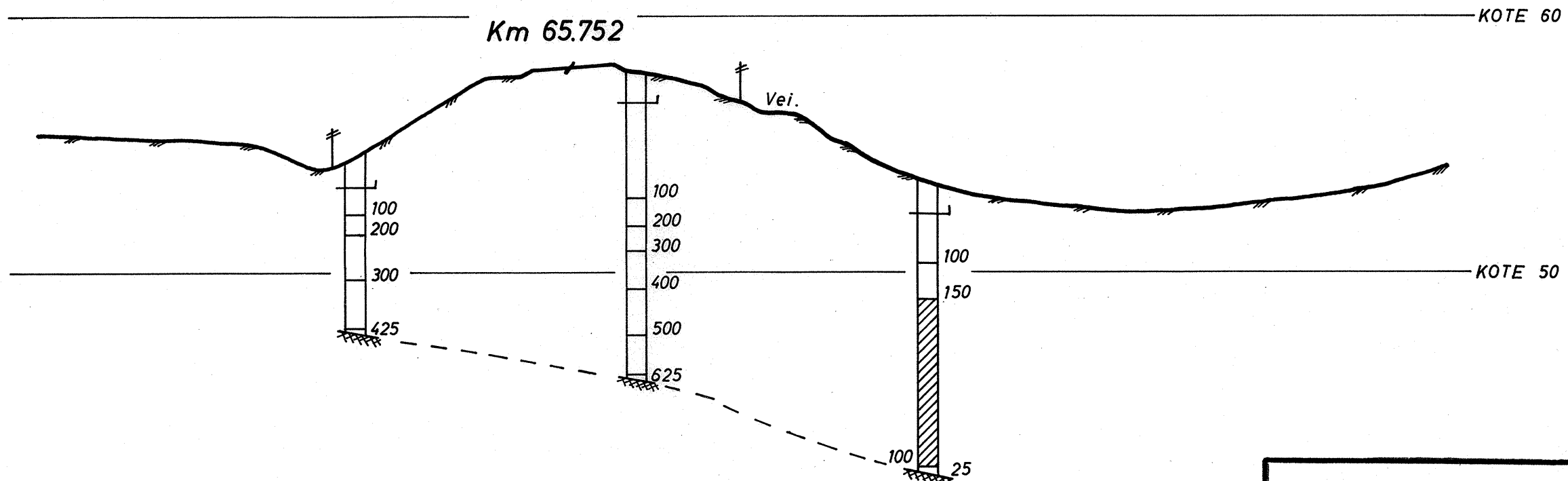
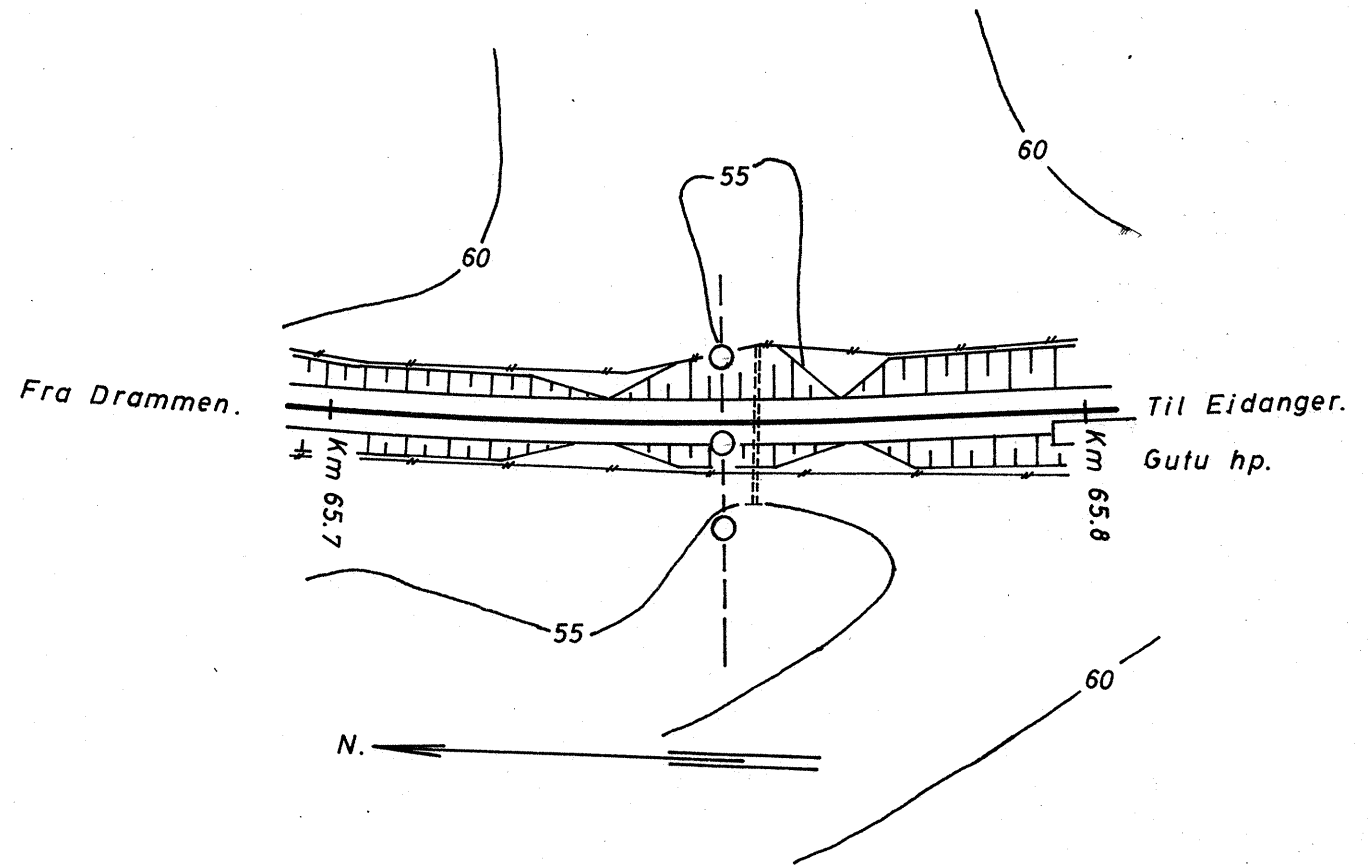
γ = volumvekt i t/m³ (romvekt).

o = humufisert organisk stoff i vektprosent av tørrsubstans.

w_L = flytegrense.

w_p = utrullingsgrense.

Situasjon M=1:1000



1 boringsbok.

Vestfoldbanen km 65.7 Skoger - Galleberg.	Målestokk	Boret A.F. nov. 1965
	1:200	Tegnet A.F. apr. 1966
	1:1000	<i>D. Skarbekk</i>
Norges Statsbaner - Banedirektøren Geoteknisk kontor Oslo 615 -1966	Erstattet for;	
	GK 3456	
	Erstattet av:	

Dr. Knutsen-Haug