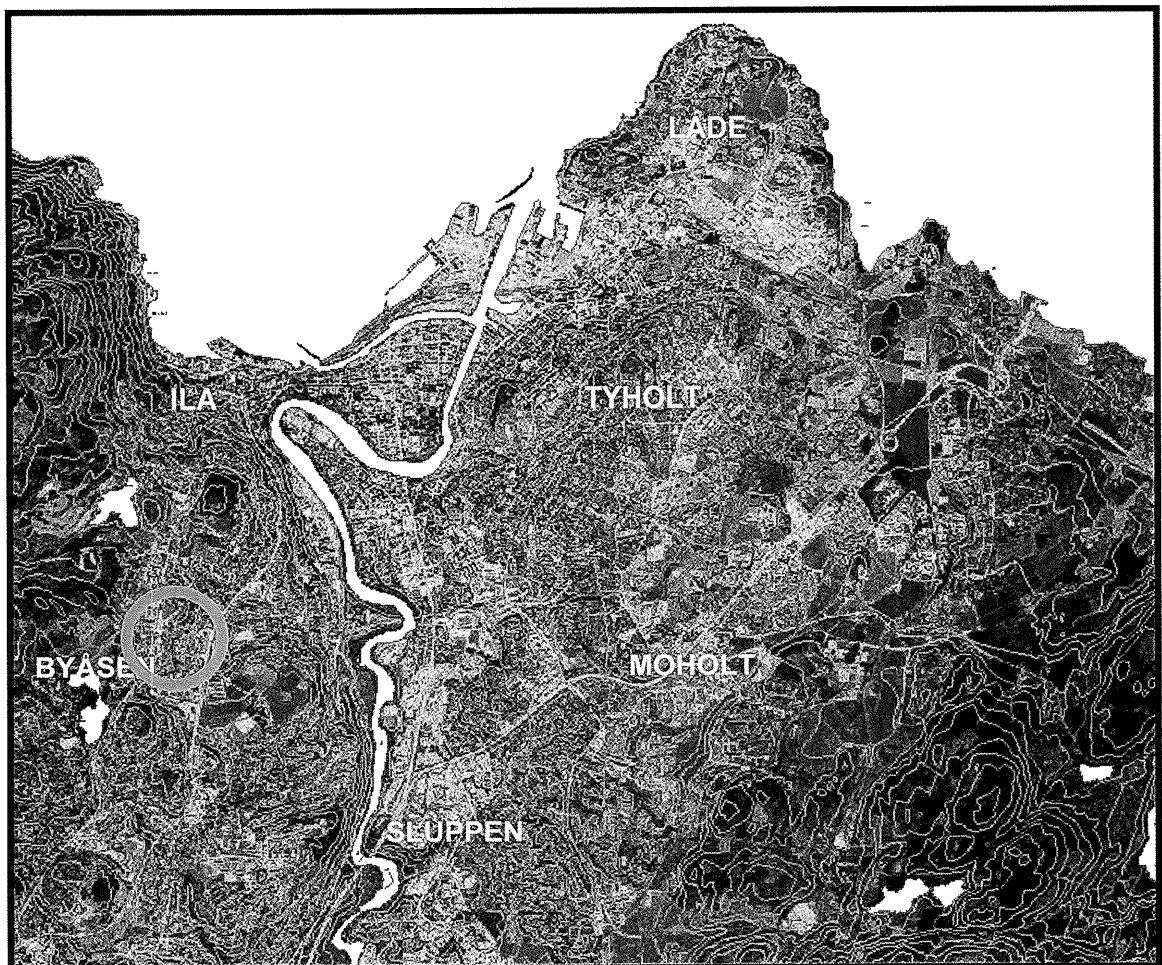




Trondheim kommune

R.1261 NYE NYBORG

GRUNNUNDERSØKELSER
DATARAPPPORT



20.06.2005





TRONDHEIM
BYTEKNIKK
geoteknikk



TRONDHEIM KOMMUNE
UTBYGGINGSKONTORET
Teknisk seksjon

Rapport fra Geoteknisk faggruppe.

Oppdrag: R.1261	NYE NYBORG		
	Datarapport		
Trondheim den:	20.06.2005		
Oppdragsgiver:	SWECO Grøner	Oppdrag ved:	Kåre Sand
Repr. punkt:	Tr. h. øst: -2250	Tr. h. nord: -1750	
Sted:	Byåsen	Antall tekstsider:	1
Feltarbeidet utført:	03.05.2005	Antall bilag:	11
Feltmetoder:	Totalsondering	prøvetaking	nivellement
Emneord:	grunnforhold	fjellforløp	
Saksbehandler:	 Stig Vognild	Kvalitetssikrer:	 Tone Furuberg
Sammendrag:			
<p>På oppdrag fra SWECO Grøner ved Kåre Sand, har vi foretatt sonderinger til fjell (eller meget fast materiale). Det er sondert i 20 punkt. Løsmasseoverdekningen varierer mellom 0,6 og 6,9 meter.</p> <p>Borpunktene plassering er vist på situasjonskartet bilag 1, sonderingsresultatet er vist i bilag 2 – 8, borprofilene er vist i bilag 9 og 10, mens nivellerte høyder i borpunktene er vist i bilag 11.</p>			



NYE NYBORG

Situasjonskart

- Ⓣ Totalsondering
- Ⓞ Prøvetaking



TRONDHEIM KOMMUNE
Trondheim byteknikk

MÅLESTOKK:

1:1000

TEGN. AV:

SSS

DATO:

17.06.05

KONTR.:

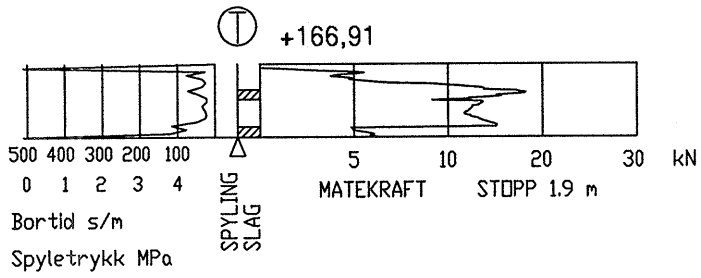
RAPP. NR.:

R.1261

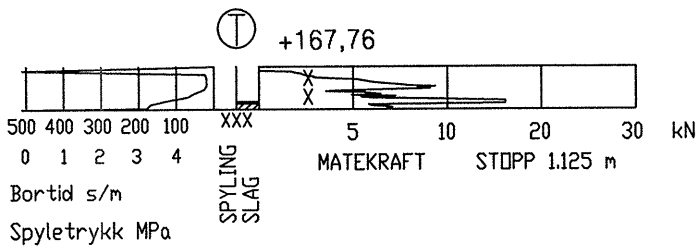
BILAG:

1

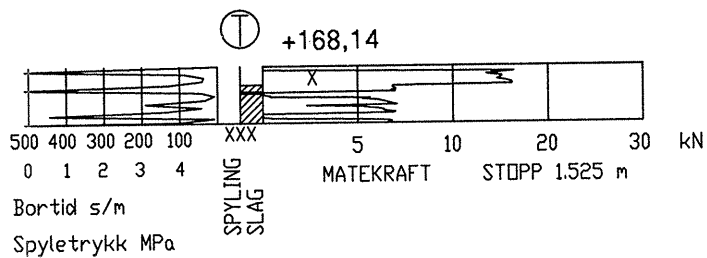
1



2

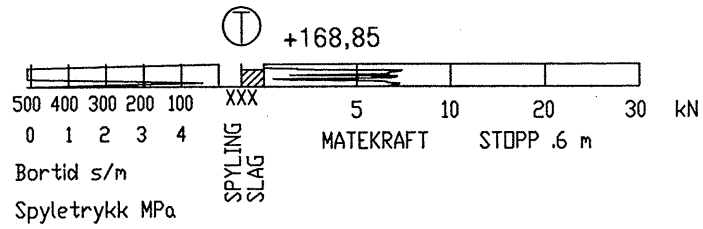


3

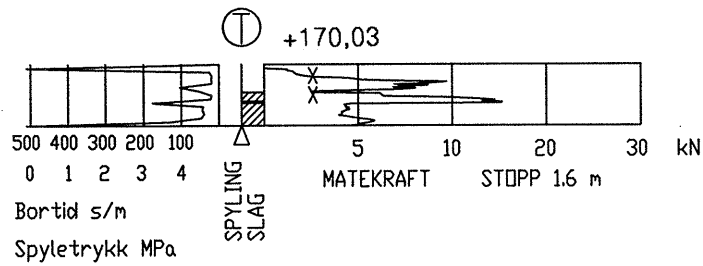


Totalsonderingsresultat
Boring 1, 2 og 3
R.1261 Bilag 2

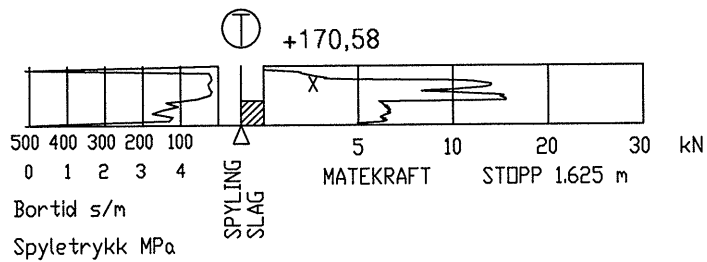
4



5

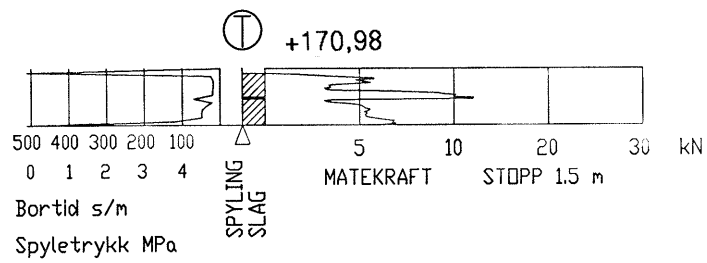


6

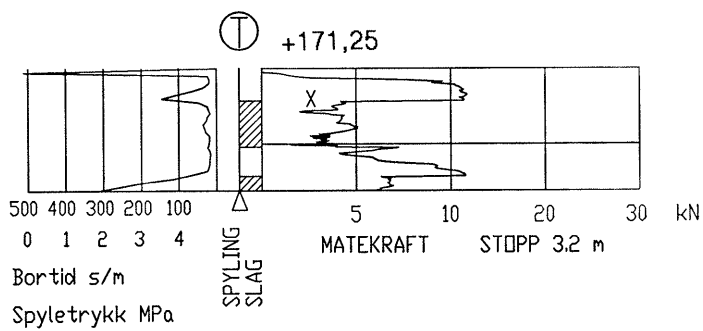


Totalsonderingsresultat
Boring 4, 5 og 6
R.1261 Bilag 3

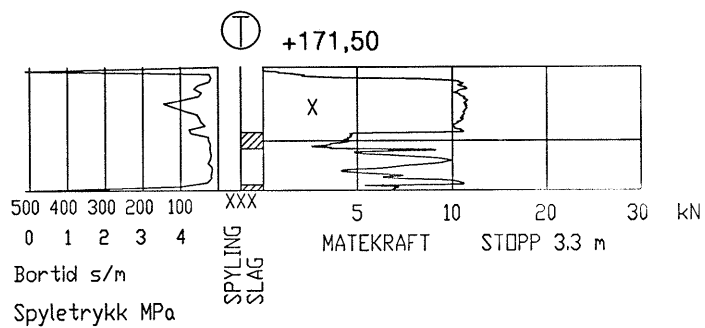
7



8

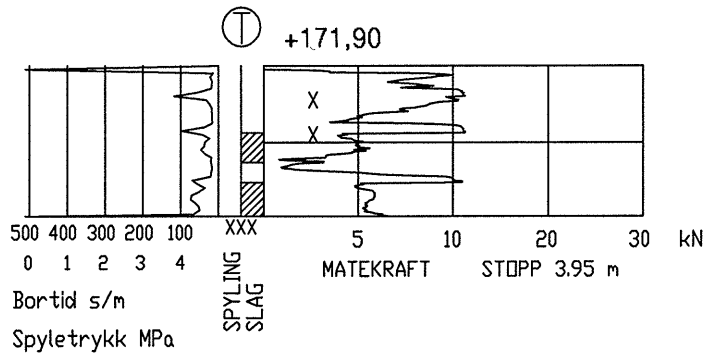


9

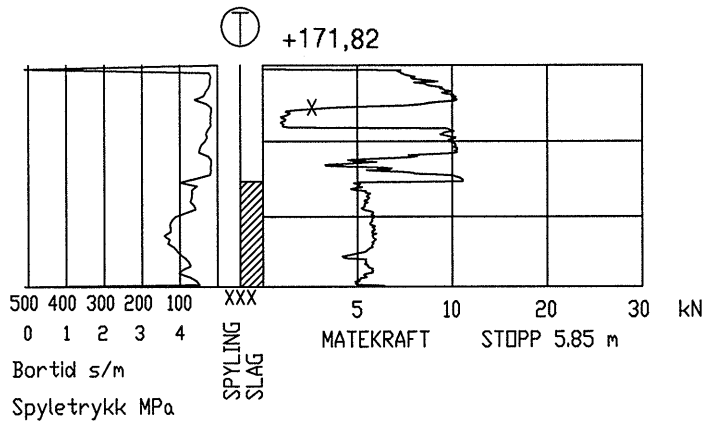


Totalsonderingsresultat
Boring 7, 8 og 9
R.1261 Bilag 4

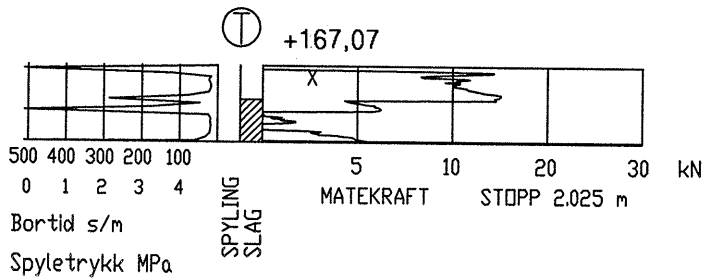
10



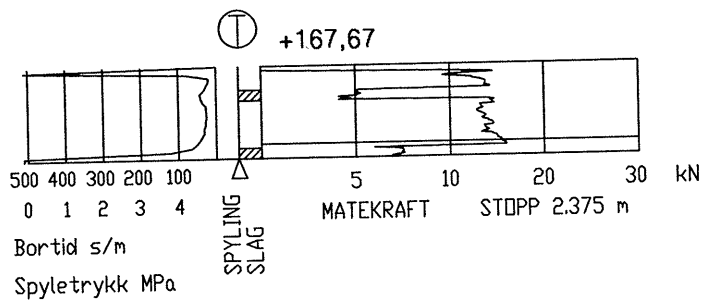
11



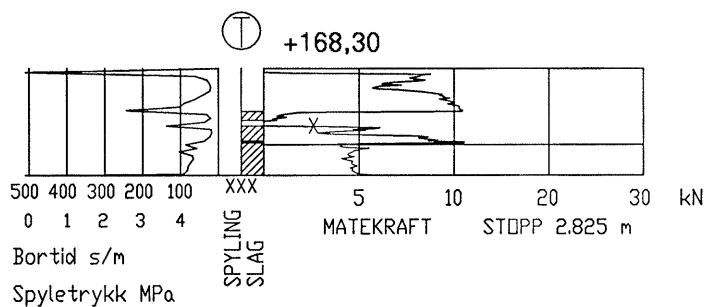
12



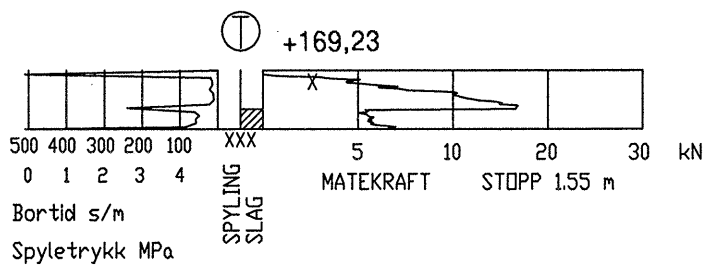
13



14

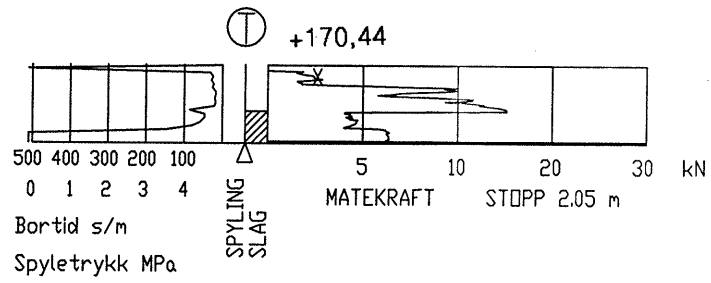


15

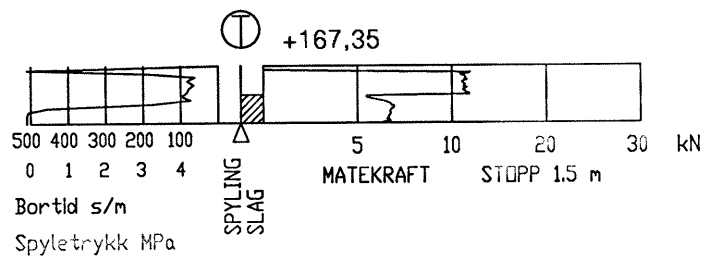


Totalsonderingsresultat
Boring 13, 14 og 15
R.1261 Bilag 6

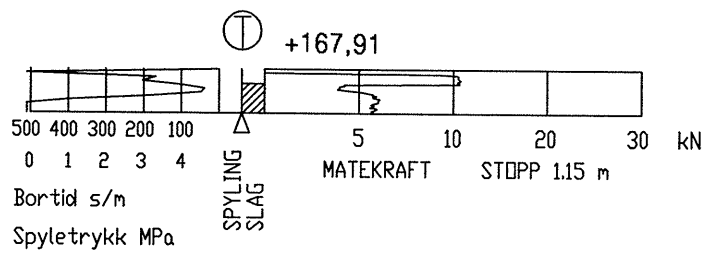
16



17

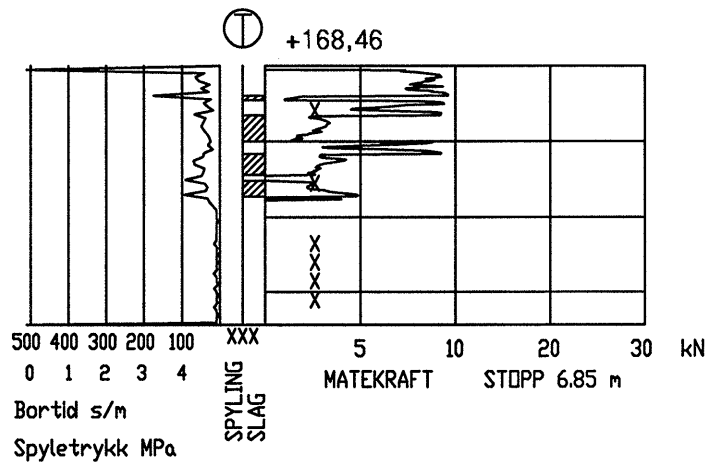


18

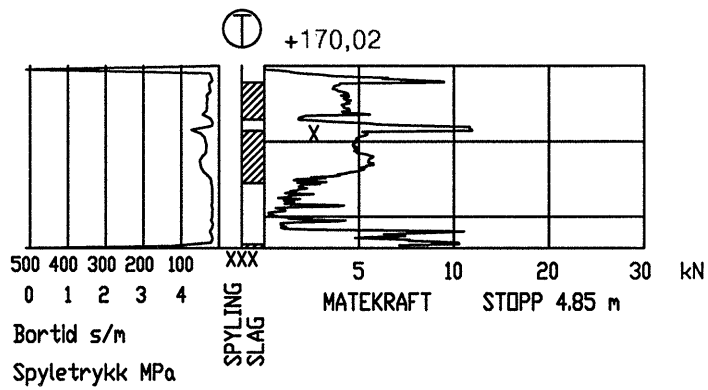


Totalsonderingsresultat
Boring 16, 17 og 18
R.1261 Bilag 7

19



20



Totalsonderingsresultat
Boring 19 og 20
R.1261 Bilag 8

TRONDHEIM KOMMUNE,
BORPROFIL

BORING: 11

BILAG: 9

Nivå: +171,82

Oppdrag: R.1261

Sted: NYE NYBORG

Prøvetaker: Skrue

Dato: 17.06.05

Dybde m	Jordart	Symbol	Pr. nr.	Vanninnhold w				Rom- vekt kN/m ³	Skjærfasthet ved trykkforsøk					Sensi- tivitet
				Plastisk område					Konusforsøk ▽	Vingeboring +				
				20	30	40	50%	20		40	60	80	100	kN/m ²
	GRUS, sandig		01											
	torvresten		02											
	GRUS, SILT OG SAND noe humus (Fyllmasse)		03											
	SILT, sandig, grusig		04											
5														
10														
15														
20														
25														

Nivelerte terrenghøyder:

Punkt nr.	Terrenghøyde
Boring 1	166,91
Boring 2	167,76
Boring 3	168,14
Boring 4	168,85
Boring 5	170,03
Boring 6	170,58
Boring 7	170,98
Boring 8	171,25
Boring 9	171,50
Boring 10	171,90
Boring 11	171,82
Boring 12	167,07
Boring 13	167,67
Boring 14	168,30
Boring 15	169,23
Boring 16	170,44
Boring 17	167,35
Boring 18	167,91
Boring 19	168,46
Boring 20	170,02

Nye Nyborg Terrenghøyder	R.1261
TRONDHEIM KOMMUNE Trondheim byteknikk	Bilag 11