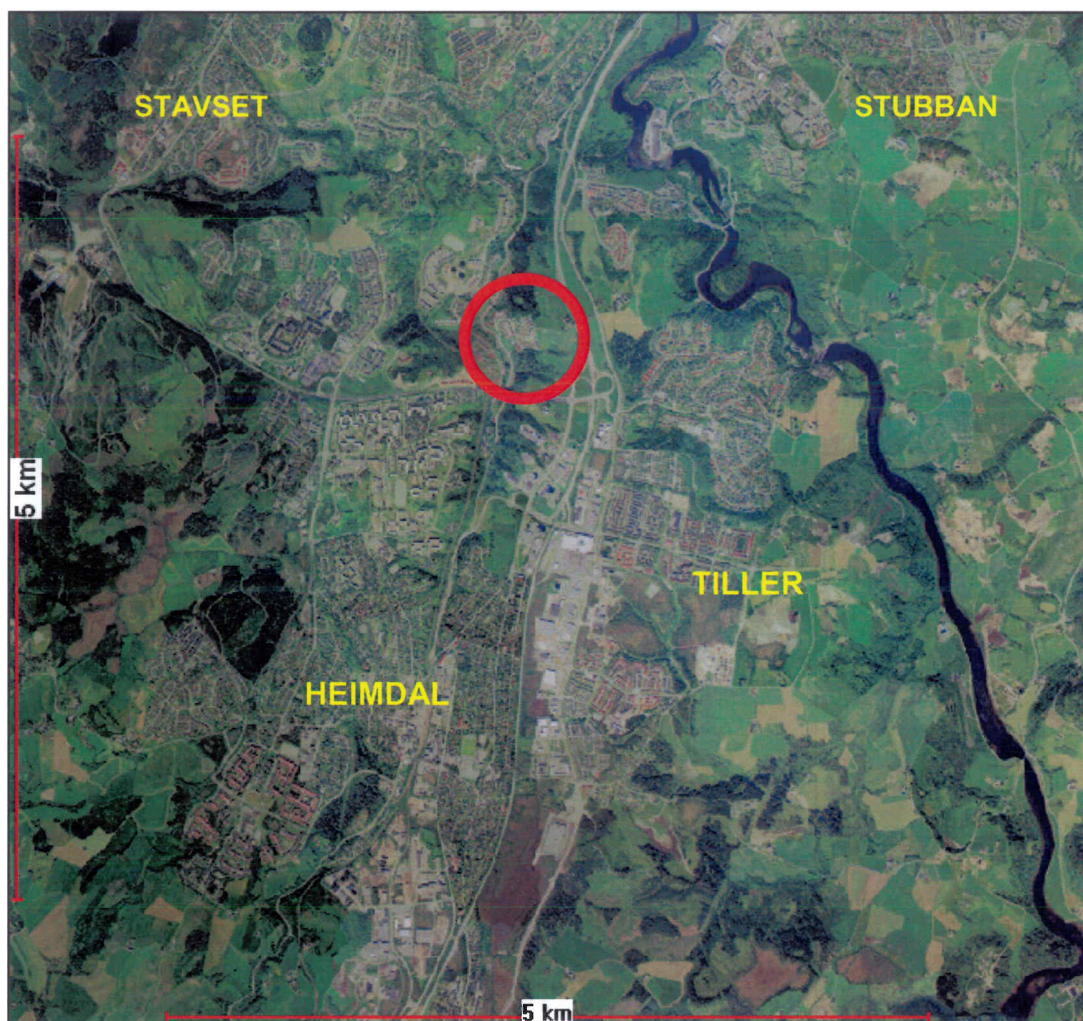




TRONDHEIM KOMMUNE

R.1443 OKSTADBRIKKE SPYLEMAGASIN

GRUNNUNDERSØKELSER
DATARAPPORT



14.01.2009



TRONDHEIM KOMMUNE
Stabsenhet for byutvikling

Rapport fra Geoteknisk faggruppe.

Oppdrag: R.1443	OKSTADBRINKEN SPYLEMAGASIN		
	Datarapport		
Trondheim den:	14.01.2009		
Oppdragsgiver:	Intern	Oppdrag ved:	B. Johannessen
Repr. punkt:	Euref 89. øst: 569 525	Euref 89 nord:	7 028 980
Sted:	Okstadbrinken	Antall tekstsider:	1
Feltarbeid utført:	18.12.2008	Antall bilag:	3
Feltmetoder:	Totalsondering	Prøvetaking	
Emneord:	Grunnforhold		
Saksbehandler:	Tone Furuberg <i>Tone Furuberg</i>	Kvalitetssikrer:	Kirsti L. Andersen <i>Kirsti L. Andersen</i>
Sammendrag: Okstadbrinken spylemagasin skal renoveres. VA-gruppen ved Birgitte Johannessen har bestilt grunnundersøkelser for tiltaket. Borplan er utarbeidet av Rambøll Norge as som er geoteknisk konsulent for prosjektet. Grunnundersøkelsene ble utført i desember 2008. Det er gjort totalsondering i to punkt til hhv 9.6 og 11.7 meter under terreng. Borpunktene plassering er vist i bilag 1 og sonderingsresultater er vist i bilag 2. Det var 0.7 meter tele i toppen av borhull 1 og 0.5 meter tele i borhull 2. Det er tatt prøver ned til 7 meter under terreng i borhull 2. Fra 1-3 og 4-7 meter er det tatt skrueprøver. Det ble gjort forsøk på å ta prøver med 54 mm prøvetaker fra 3 meter under terreng, men fra 4 meter under terreng ble det problemer men sand i prøvetakeren som hindret utløsning av prøve. Prøvene er undersøkt i laboratoriet. Prøvene er klassifisert og vanninnhold er bestemt. Resultat fra laboratorieundersøkelsene er vist i borprofil i bilag 3. Prøvene viser 4 meter fyllmasser over fin til middels sand.			



OKSTADBRIKEN

Situasjonskart

-  Totalsondering
-  Prøvetaking



TRONDHEIM KOMMUNE

Målestokk
1:500

Tegn.: SSS

Dato:
16/12/08

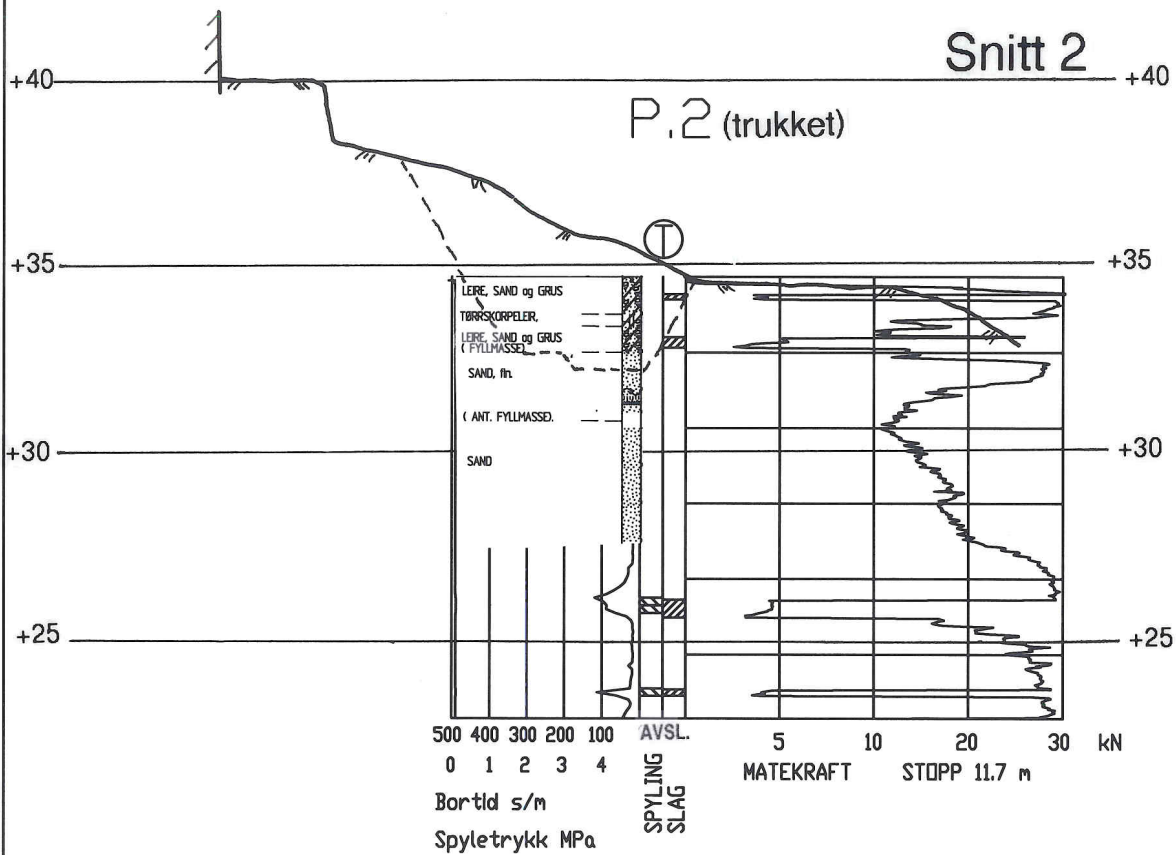
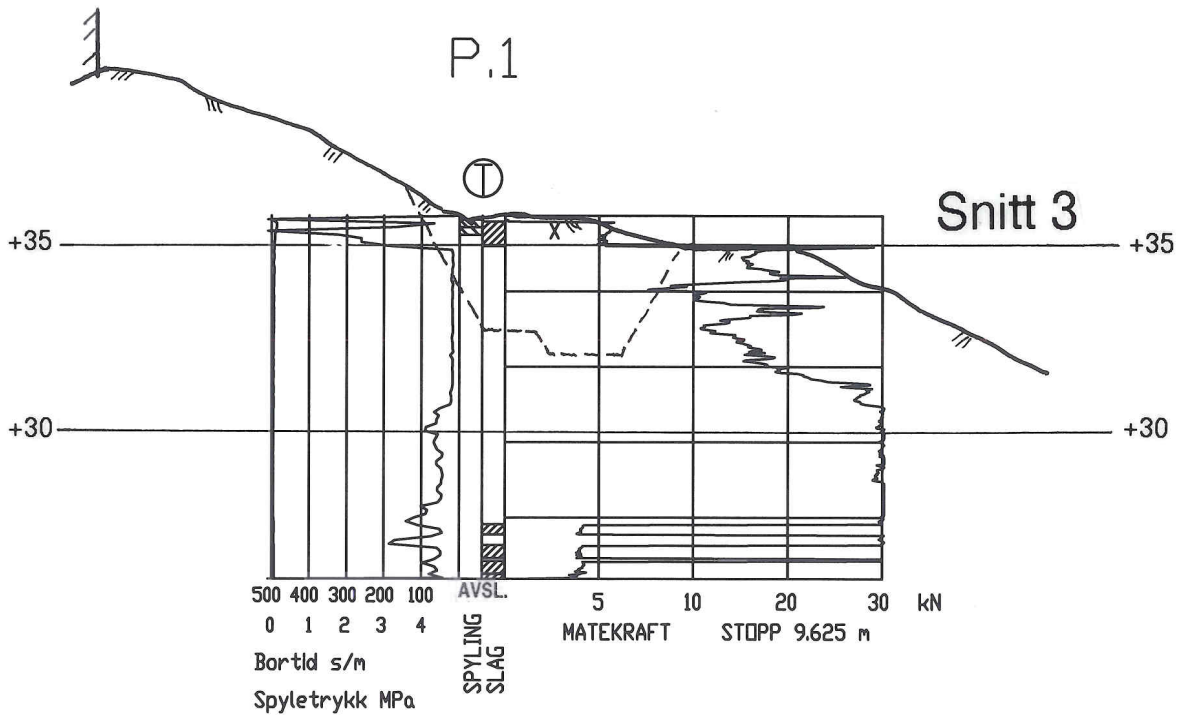
Kontr.:

R.1443

Bilag: 1



X 7028900



OKSTADBRINKEN SPYLEMAGASIN
Profil med sonderingsresultat

Totalsondering P1 og P2



TRONDHEIM KOMMUNE

Tegnet:	KLA
Godkjent:	
Saksbeh:	FUY
Dato:	18.12.2008
Målestokk:	1:200
Prosjekt nr. R.1443	Bilag 2

DYBDE m	TERRENGKOTE	SYMBOL	PRØVE	VANNINHOLD OG KONSISTENSGRENSER %				w_L %	γ kN/m ³	SKJÆRSTYRKE Su (kN/m ²)					S _t	
				20	30	40	50			20	40	60	80	100		
	LEIRE, SAND og GRUS	planterester	01	o												
	TØRRSKORPELEIRE, meget fast, siltig, enk. sand og gruskorn.		02	o												
	LEIRE, SAND og GRUS (FYLLMASSE).		03		8											
	SAND, fin.		04						20,1							
	(ANT. FYLLMASSE).	noe humus enk. tykke leir og siltlag	05													
5	SAND, fin til middels.		06													
			07													
10																
15																
20																

PR = PRØVESERIE
SK = SKOVLEBORING
PG = PRØVEGROP
VB = VINGEBORING

o NATURLIG VANNINHOLD
— w_L FLYTEGRENSE
w_f — " — KONUSMETODE
— w_p PLASTISITETSGRENSE

n = PORØSITET
O_n = HUMUSINHOLD
O_{gl} = GLØDETAP
γ = TYNGDETETHET

▽ KONUSFORSØK
▼ OMRØRT SKJÆRSTYRKE
○ TRYKKFORSØK
ε-0.5 % DEFORMASJON VED BRUDD
+ VINGEBORING
S_t SENSITIVITET

Ø = ØDOMETERFORSØK P = PERMEABILITETSFORSØK K = KORNGRADERING T = TREAKSIALFORSØK



TRONDHEIM KOMMUNE

Sted: OKSTADBRINKEN spylemagasin

Boring nr: P2 Date: 05.01.2009

Prøvetaker: 54mm/SKRUE

Bilag: 3

Oppdragsnr: R-1443