

**Nøtterøy kommune**

**GRUNNUNDERSØKELSER FOR NYTT SYKEHJEM  
PÅ SMIDSRØD**

**Rapport nr. 5014656-1  
Geoteknisk datarapport**

18. desember 2009, rev. 18. april 2011

## SAMMENDRAG

Rapporten inneholder resultater fra grunnundersøkelser utført for Nøtterøy kommune, ifm. planlegging av nytt sykehjem på Smidsrød.

Det er utført 13 totalsonderinger, 3 trykksonderinger og 3 vingeboringer. Videre er det tatt opp 3 prøveserier og installert 2 poretrykksmålere.

Resultatene er vist på vedlagte tegninger.

Denne rapporten er en ren datarapport og inneholder ikke geotekniske vurderinger eller anbefalinger.

Dette dokumentet er utarbeidet av Norconsult AS for den oppdragsgiver og i anledning det oppdrag som fremgår nedenfor. Innholdet i dokumentet er Norconsult AS' eiendom og skal behandles konfidensielt. Dokumentet skal bare benyttes for det formål som oppdraget gjelder, og må ikke kopieres eller gjøres tilgjengelig i større utstrekning enn formålet tilsier.

Oppdragsgiver

# Nøtterøy kommune

Sak

**GRUNNUNDERSØKELSER FOR  
NYTT SYKEHJEM PÅ SMIDSRØD**

**Geoteknisk datarapport**

Utarbeidet

Are Stuvøy

Fagkontrollert

Arne Engen

Godkjent

Are Stuvøy

Dato

2011-04-18

Dokumentnr.

**Norconsult**  **5014656-1**

Revisjon

**01**

## INNHOLDSFORTEGNELSE

<b>1</b>	<b>INNLEDNING</b>	<b>2</b>
<b>2</b>	<b>FELTUNDERSØKELSER</b>	<b>2</b>
<b>3</b>	<b>LABORATORIEUNDERSØKELSER</b>	<b>3</b>
<b>4</b>	<b>GRUNNFORHOLD</b>	<b>3</b>

## TEGNINGER

Tegn. nr.	Tittel	Målestokk
001:	Oversiktskart	-
002:	Borplan	1:1000 (A3)
101 - 113:	Totalsonderinger	1:200 (A4)
201 - 203:	Trykksondering (CPTU)	1:200 (A4)
301-303:	Prøveserier	-
401-403:	Vingeboringer	-
501-504	Treaksialforsøk	-
601-602	Poretrykksmålinger	-

## BILAG

Geoteknisk bilag: Sonderingsmetoder og definisjoner

## 1 INNLEDNING

Norconsult AS har utført geotekniske undersøkelser i forbindelse med planlegging av nytt sykehjem på Smidsrød. Tomta ligger i Nøtterøy kommune og har Gnr/BNr 10/2. Hensikten med undersøkelsene var å fremskaffe data for innledende vurdering av grunn- og fundamenteringsforhold.

Foreliggende rapport er en ren datarapport som presenterer resultatene av de utførte grunnundersøkelsene, og inneholder ingen geotekniske vurderinger eller anbefalinger. Dette vil bli gitt i en separat rapport.

## 2 FELTUNDERSØKELSER

Feltarbeidene ble utført i uke 47, 2009. Boreleder var Flemming Hansen fra Norconsult Fältgeoteknik AB. Det er utført 11 totalsonderinger, 3 trykksonderinger, samt tatt opp 3 stk Ø50 mm prøver i ett borhull.

Supplerende grunnundersøkelser ble utført i uke 12 2011. Dette omfattet 2 totalsonderinger, 3 vingeboringer, prøvetaking i 2 borpunkter og nedsetting av 2 poretrykksmålere.

Alle borpunktene er koordinatbestemt av Geoingeniørene AS. Koordinatene er gitt i Euref-koordinater, og disse er vist i tabellen nedenfor. Plassering av borhullene er vist på tegning 002.

For beskrivelse av boremetoder og symboler henvises det til bilag.

BOR-PUNKT	X (m)	Y (m)	TERRENG-KOTE (m)	BORET I LØSMASSE (m)	BORET I BERG (m)	TYPE BORING
1	6567502,899	581238,871	+17,80	3,6	2,0	T
2	6567511,514	581274,884	+14,91	3,9	2,0	T
3	6567518,974	581306,823	+11,61	10,7	2,0	T
4	6567448,862	581254,170	+17,47	5,6	2,0	T,CPTU,P
5	6567459,302	581287,577	+14,66	23,4*	-	T,CPTU, V, P, PZ
6	6567469,742	581320,984	+10,94	10,6	2,0	T
7	6567389,066	581272,882	+17,24	17,0	2,0	T, V
8	6567391,840	581308,216	+14,17	6,9	2,0	T,CPTU
9	6567421,79	581334,628	+11,47	5,4	2,0	T, V, P
10	6567338,179	581290,929	+16,80	9,9	2,0	T
11	6567348,618	581324,336	+13,87	8,15	2,0	T
20	6567526,814	581377,642	+8,89	25,6	-	T
21	6567549,661	581467,747	+8,39	5,7	-	T

\* Totalsondering 5: Antatt skrens på skrått berg i ca. 16 m dybde

T: Totalsondering  
CPTU: Trykksondering  
P: Prøvetaking  
V: Vingeboring  
PZ: Poretrykksmåler

### 3 LABORATORIEUNDERSØKELSER

Det er tatt opp uforstyrrede prøver i borpunkt 4, 5 og 9. Prøvene er analysert i NGIs laboratorium i Oslo. Det er utført rutineundersøkelser på alle prøvesylindrene (beskrivelse, vanninnhold, romvekt, konus, enaks), samt bestemmelse av plastisitetsgrense og flytegrense for 4 av prøvene. Det er utført to aktive treaksialforsøk på prøver fra borpunkt 5.

Resultater fra laboratorieundersøkelsene er presentert på tegning 301-303 og 501-504

### 4 GRUNNFORHOLD

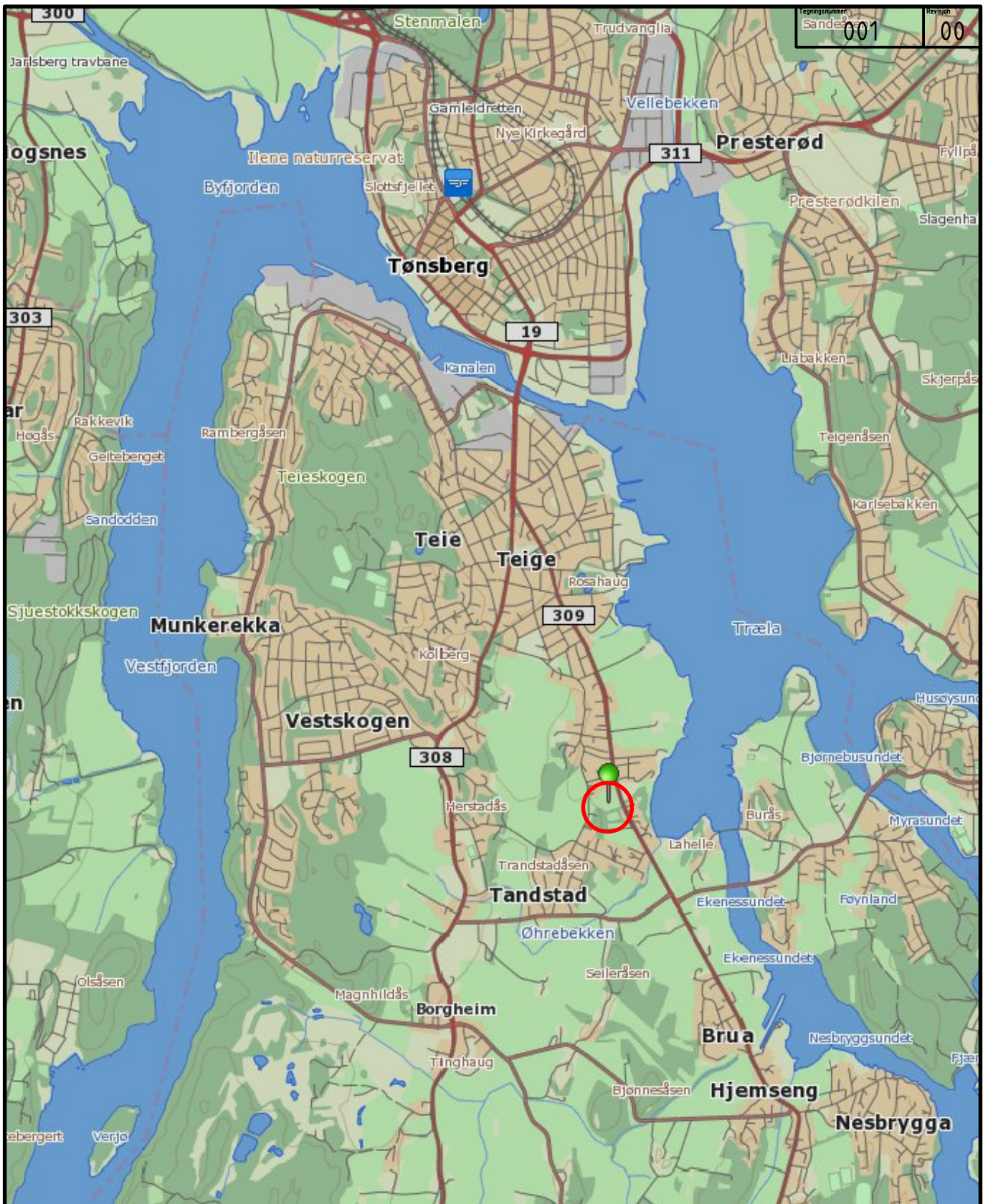
Dybde til berg i borpunktene 1-11 varierer mellom 3,6 m og 17,0 m. I borpunkt 5 har boremannskapene rapportert om antatt skrått berg i ca. 16 m dybde. Sondering 20 er avsluttet i 25,6 m dybde uten at berg er påtruffet, mens sondering 21 er avsluttet mot antatt berg i 5,7 m dybde.

Prøver fra borpunkt 4 er tatt i hhv. 2, 3, og 4 m dybde. Den øvre prøven er beskrevet som tørrskorpeleire, mens de to andre prøvene er beskrevet som bløt leire. Bruddtøyning ved enaksialt trykkforsøk på prøve fra 3,1 m dybde indikerer at prøven er forstyrret. Laboratorieundersøkelsene viser at leira er lite sensitiv, og middels plastisk. Målt vanninnhold i prøvene varierer mellom ca. 25 % og 35 %, med unntak av ett forsøk hvor det er målt vanninnhold på over 40 %. Målt romvekt varierer mellom 18,5 og 20 kN/m<sup>3</sup>.

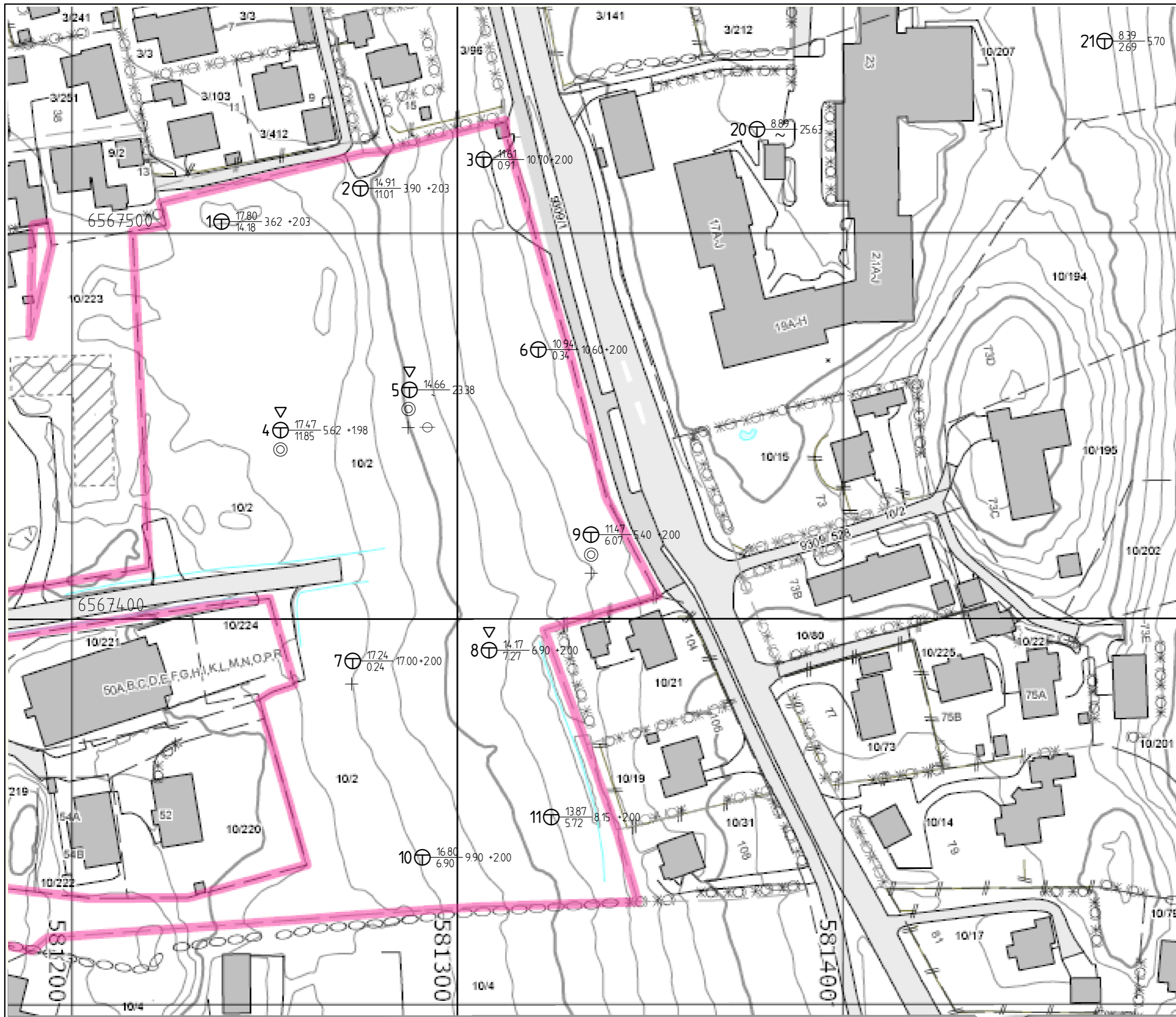
I borpunkt 5 er det tatt opp prøver for annenhver meter fra 4 m til 13 m dybde. Prøvene er beskrevet som leire med enkelte sjikt av silt og sand. Målt vanninnhold varierer mellom ca. 15 % og 35 %, mens målt romvekt varierer mellom ca. 19 og 21 kN/m<sup>3</sup>. Konusforsøkene viser sensitivitet fra 4 til 12, dvs. lite til middels sensitivt.

I borpunkt 9 er det tatt opp prøver fra 1 m til 4 m dybde. De to øverste prøvene er beskrevet som tørrskorpeleire, mens den nedre prøven er beskrevet som bløt leire. Målt vanninnhold varierer mellom ca. 15 % og 35 %, mens målt romvekt varierer mellom ca. 18 og 21 kN/m<sup>3</sup>. Konusforsøkene viser sensitivitet fra 4-6, dvs. lite sensitivt.

Det er installert to hydrauliske poretrykksmålere ved borpunkt 5, i dybde hhv. 5 m og 15 m. Det er foreløpig kun foretatt én avlesning og nye avlesninger vil bli ettersendt.



00	2009-12-01	Grunnundersøkelser	EG	AS	AS
Revisjon	Dato	Beskrivelse	Utarbeidet	Fagkontroll	Godkjent
Dette dokumentet er utarbeidet av Norconsult AS som del av det oppdraget som fremgår nedenfor. Opphavretten tilhører Norconsult AS. Dokumentet må bare benyttes til det formål som oppdragsavtalen beskriver, og må ikke kopieres eller gjøres tilgjengelig på annen måte eller i større utstrekning enn formålet tilsier.			Målestokk gjelder for A4 format		
<b>Nøtterøy kommune</b>					
Nytt sykehjem Smidsrød Grunnundersøkelser					
Oversiktskart					
<b>Norconsult</b>		Oppdragsnummer	Tegningsnummer	Revisjon	
		5014656	001	00	



TEGNFORKLARING:

Tegningsnummer	002	Revisjon	01
----------------	-----	----------	----

- ⊙ PRØVESERIE
- ⊕ TOTALSONDERING
- ▽ TRYKKSONDERING (CPTU)
- ⊕ TERRENGKOTE  
⊕ FJELLKOTE BORET DYBDE I LØSMASSER + BORET DYBDE I BERG
- + VINGEBORING
- ⊖ PORETRYKSMÅLER

\* Totalsondering 5:  
Antatt skrått berg fra ca. 16 m dybde

Vist plassering av borpunkter er omtrentlig.  
Koordinater for borpunktene er gitt i tekstdelen  
av datarapporten

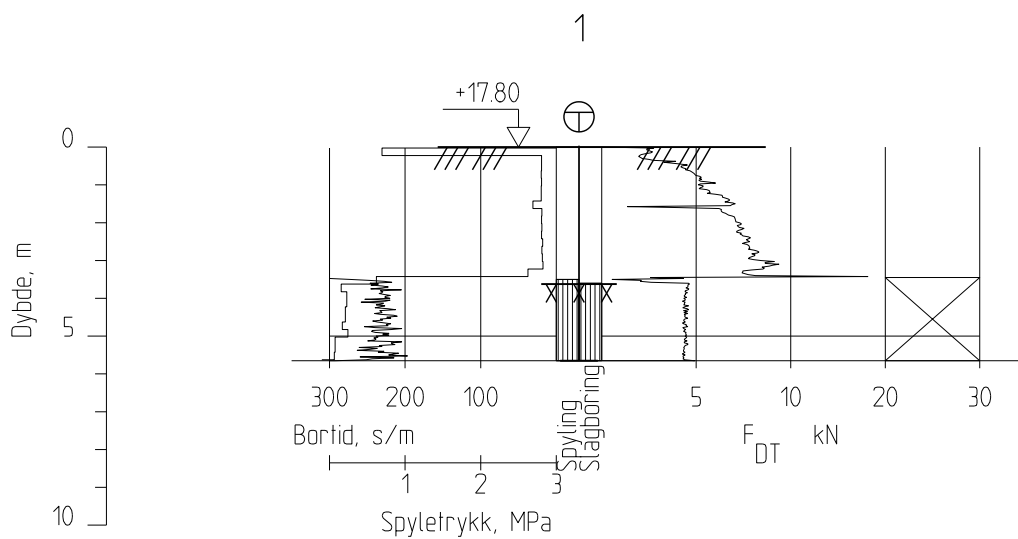
01	2011-04-04	Supplerende grunnundersøkelser	EG	AS	AS
00	2009-12-01	Grunnundersøkelser	EG	AS	AS
Revisjon	Dato	Beskrivelse	Utarbeidet	Fagkontroll	Godkjent

Dette dokumentet er utarbeidet av Norconsult AS som del av det oppdraget som fremgår nedenfor. Opphavsretten tilhører Norconsult AS. Dokumentet må bare benyttes til det formål som oppdragsavtalen beskriver, og må ikke kopieres eller gjøres tilgjengelig på annen måte eller i større utstrekning enn formålet tilsier.

Nøtterøy kommune Målestokk (gjelder for A3 format)  
1:1000

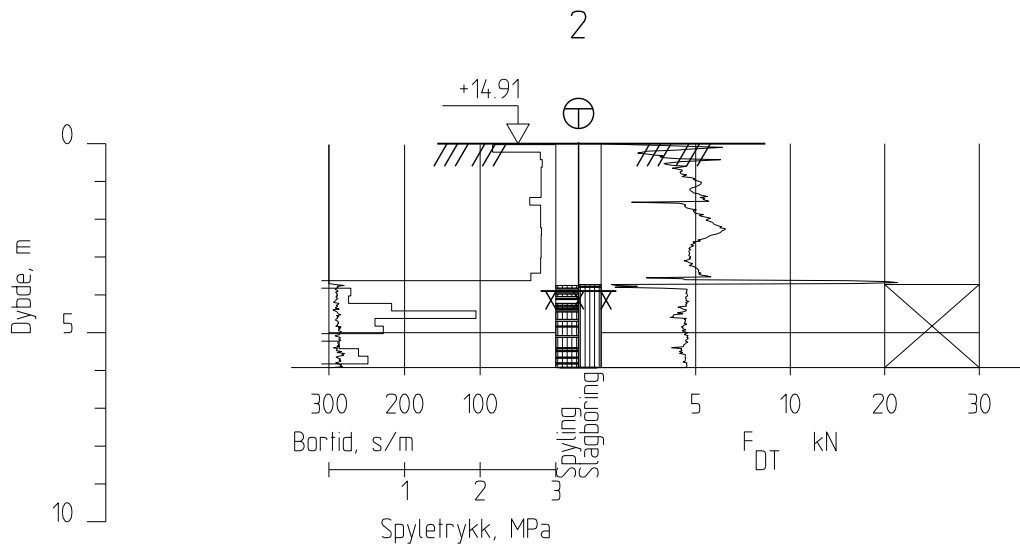
Nytt sykehjem Smidsrød  
Grunnundersøkelser  
  
Borplan

Norconsult	Oppdragsnummer	Tegningsnummer	Revisjon
	5014656	002	01



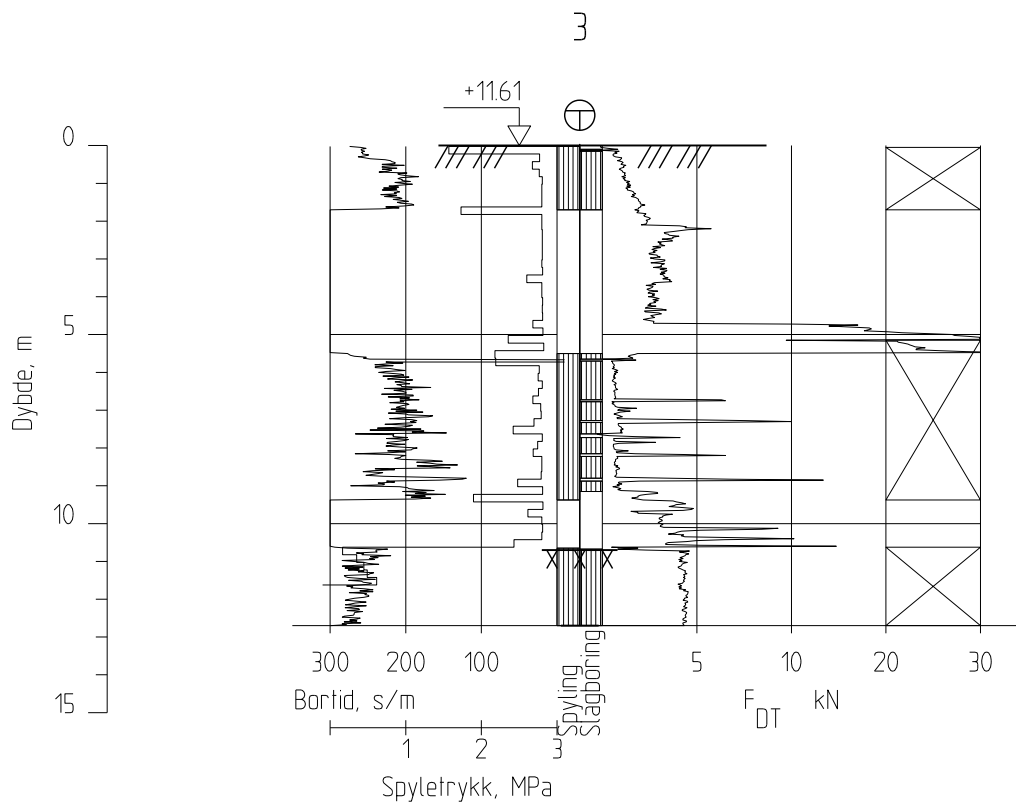
00	2009-12-01	Grunnundersøkelser	EG	AS	AS
Revisjon	Dato	Beskrivelse	Utarbeidet	Fagkontroll	Godkjent
<small>Dette dokumentet er utarbeidet av Norconsult AS som del av det oppdraget som fremgår nedenfor. Opphavsretten tilhører Norconsult AS. Dokumentet må bare benyttes til det formål som oppdragsavtalen beskriver, og må ikke kopieres eller gjøres tilgjengelig på annen måte eller i større utstrekning enn formålet tilsier.</small>			Målestokk (gjelder for A4 format) 1:200		
Nøtterøy kommune			1:200		
Nytt sykehjem Smidsrød Grunnundersøkelser					
Totalsondering 1					
<b>Norconsult</b>		Oppdragsnummer	Tegningsnummer	Revisjon	
		5014656	101	00	



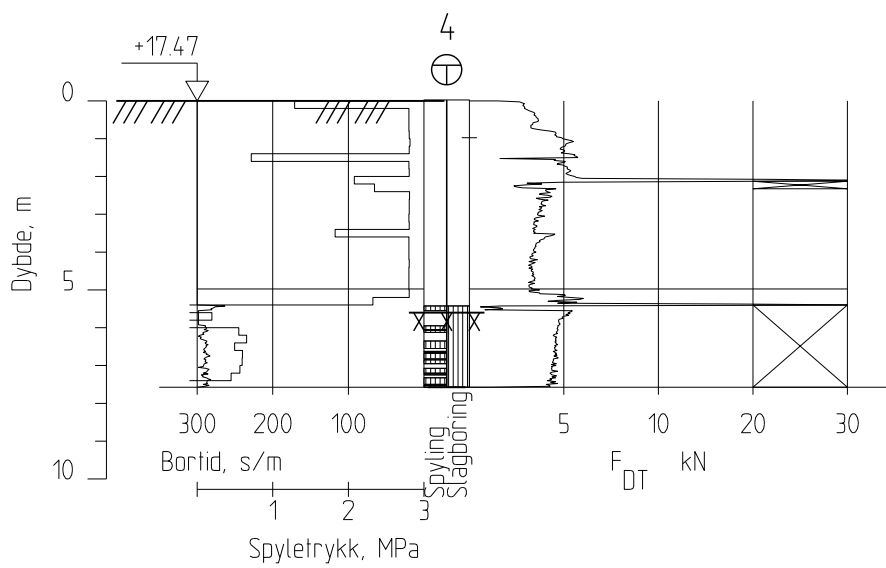


N:\501465\5014656\DAK\Grunnarbeider\Modell\geoteknisk\AUTOGRAF RIT\sonderinger\_ark.dwg - eg - Plot.tet 26.11.2009 08:33:03 - LAYOUT: 102 - XREF = IoI\_01.dpt

00	2009-12-01	Grunnundersøkelser	EG	AS	AS
Revisjon	Dato	Beskrivelse	Utarbeidet	Fagkontroll	Godkjent
<small>Dette dokumentet er utarbeidet av Norconsult AS som del av det oppdraget som fremgår nedenfor. Opphavsretten tilhører Norconsult AS. Dokumentet må bare benyttes til det formål som oppdragsavtalen beskriver, og må ikke kopieres eller gjøres tilgjengelig på annen måte eller i større utstrekning enn formålet tilsier.</small>					
Nøtterøy kommune			Målestokk (gjelder for A4 format) 1:200		
Nytt sykehjem Smidsrød Grunnundersøkelser					
Totalsondering 2					
		Oppdragsnummer 5014656	Tegningsnummer 102	Revisjon 00	

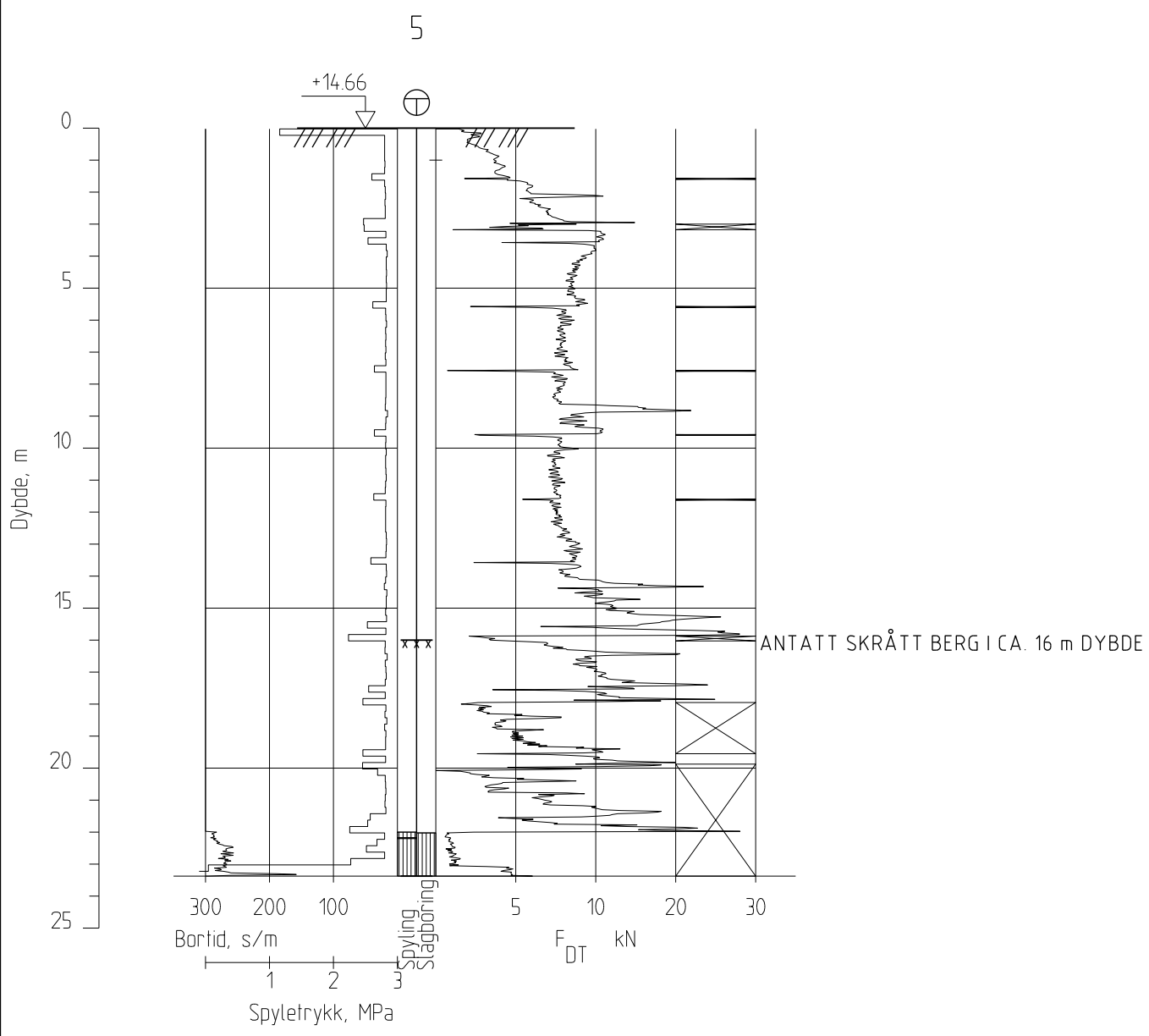


00	2009-12-01	Grunnundersøkelser	EG	AS	AS
Revisjon	Dato	Beskrivelse	Utarbeidet	Fagkontroll	Godkjent
<small>Dette dokumentet er utarbeidet av Norconsult AS som del av det oppdraget som fremgår nedenfor. Opphavsretten tilhører Norconsult AS. Dokumentet må bare benyttes til det formål som oppdragsavtalen beskriver, og må ikke kopieres eller gjøres tilgjengelig på annen måte eller i større utstrekning enn formålet tilsier.</small>					
Nøtterøy kommune				Målestokk (gjelder for A4 format) 1:200	
Nytt sykehjem Smidsrød Grunnundersøkelser					
Totalsondering 3					
		Oppdragsnummer 5014656	Tegningsnummer 103	Revisjon 00	

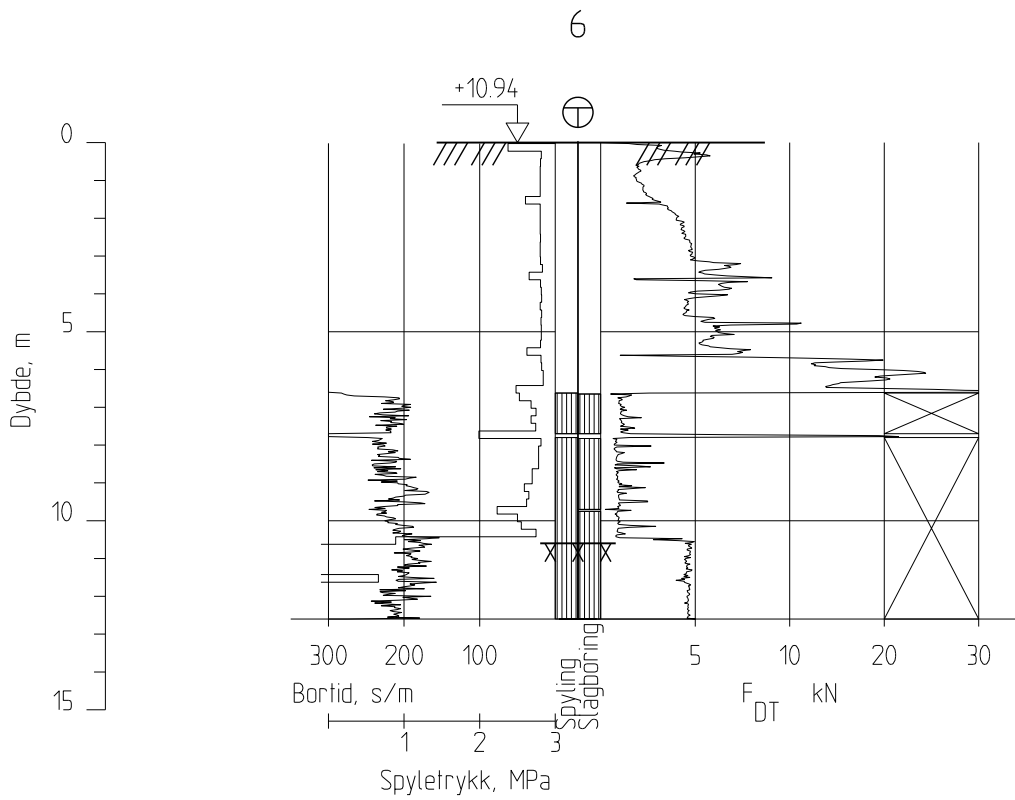


00	2009-12-01	Grunnundersøkelser	EG	AS	AS
Revisjon	Dato	Beskrivelse	Utarbeidet	Fagkontroll	Godkjent
<small>Dette dokumentet er utarbeidet av Norconsult AS som del av det oppdraget som fremgår nedenfor. Opphavsretten tilhører Norconsult AS. Dokumentet må bare benyttes til det formål som oppdragsavtalen beskriver, og må ikke kopieres eller gjøres tilgjengelig på annen måte eller i større utstrekning enn formålet tilsier.</small>			Målestokk (gjelder for A4 format) 1:200		
Nøtterøy kommune Nytt sykehjem Smidsrød Grunnundersøkelser Totalsondering 4					
<b>Norconsult</b>		Oppdragsnummer	Tegningsnummer	Revisjon	
		5014656	104	00	

N:\501465\5014656\DAK\Grunnarbeider\Modell\geoteknisk\AUTOGRAF\RIT\sonderinger\_ark.dwg - eg - Plot.tet: 26.11.2009 09:19:37 - LAYOUT: 105 - XREF: tot\_cpl

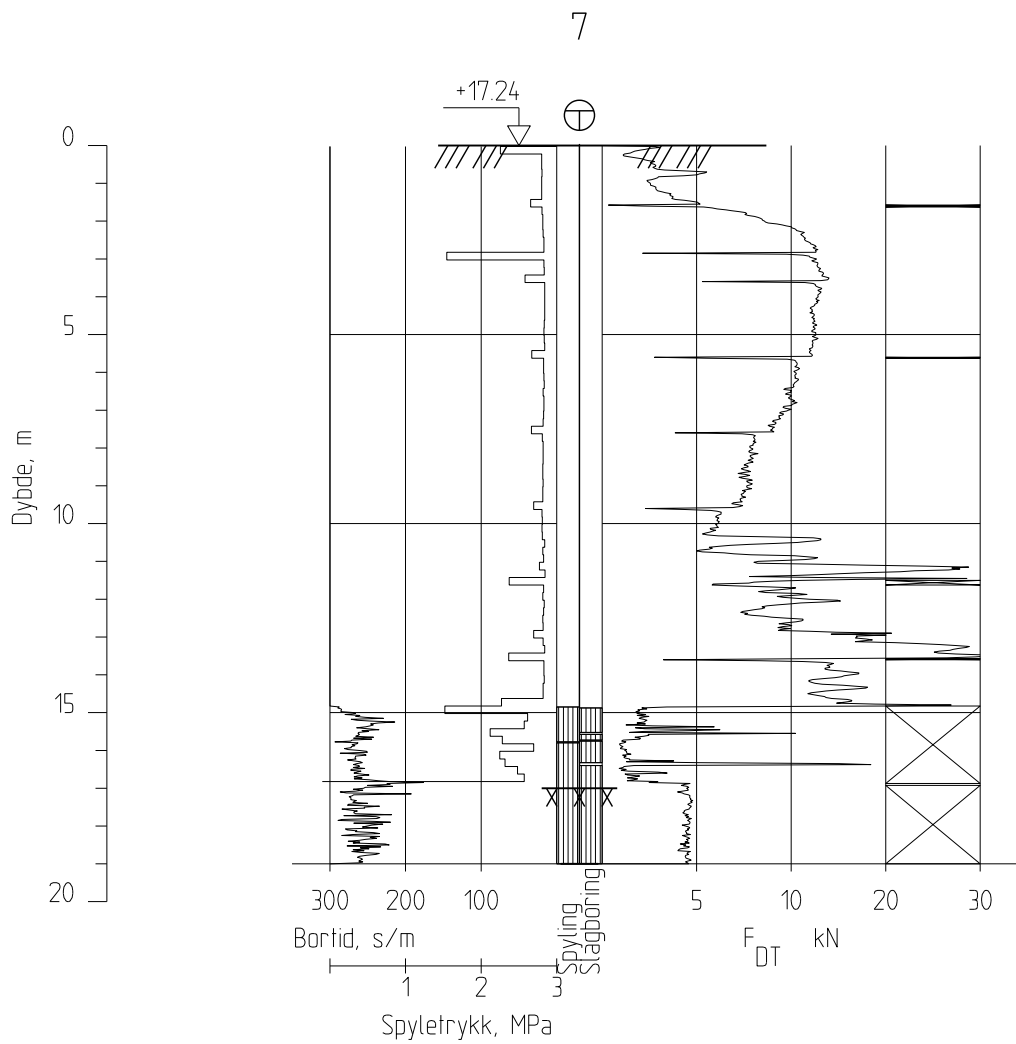


00	2009-12-01	Grunnundersøkelser	EG	AS	AS
Revisjon	Dato	Beskrivelse	Utarbeidet	Fagkontroll	Godkjent
<small>Dette dokumentet er utarbeidet av Norconsult AS som del av det oppdraget som fremgår nedenfor. Opphavsretten tilhører Norconsult AS. Dokumentet må bare benyttes til det formål som oppdragsavtalen beskriver, og må ikke kopieres eller gjøres tilgjengelig på annen måte eller i større utstrekning enn formålet tilsier.</small>			Målestokk (gjelder for A4-format)		
Nøtterøy kommune			1:200		
Nytt sykehjem Smidsrød					
Grunnundersøkelser					
Totalsondering 5					
		Oppdragsnummer	Tegningsnummer	Revisjon	
		5014656	105	00	

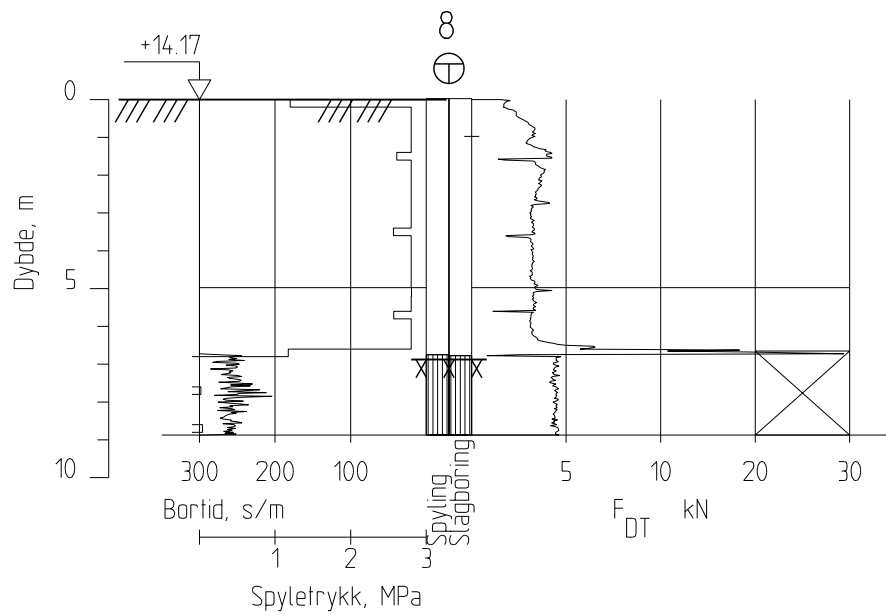


N:\501465\5014656\DAK\Grunnarbeider\Modell\geoteknisk\AUTOGRAF RIT\sonderinger\_ark.dwg - eg - Plottet: 26.11.2009 08:34:05 - LAYOUT: 106 - XREF = tot\_cpt

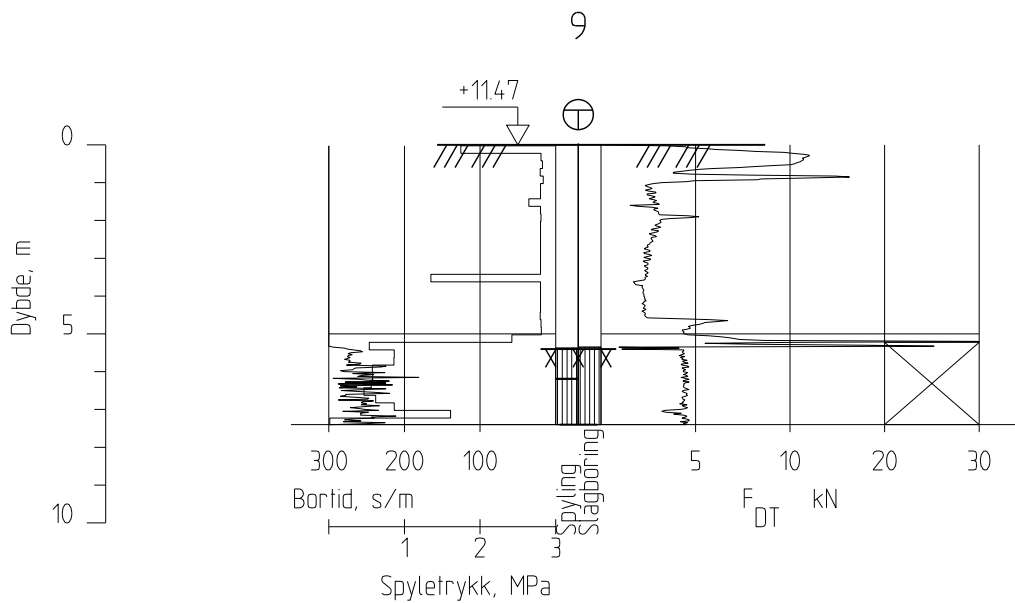
00	2009-12-01	Grunnundersøkelser	EG	AS	AS
Revisjon	Dato	Beskrivelse	Utarbeidet	Fagkontroll	Godkjent
<small>Dette dokumentet er utarbeidet av Norconsult AS som del av det oppdraget som fremgår nedenfor. Opphavsretten tilhører Norconsult AS. Dokumentet må bare benyttes til det formål som oppdragsavtalen beskriver, og må ikke kopieres eller gjøres tilgjengelig på annen måte eller i større utstrekning enn formålet tilsier.</small>			Målestokk (gjelder for A4 format)		
Nøtterøy kommune			1:200		
Nytt sykehjem Smidsrød Grunnundersøkelser					
Totalsondering 6					
		Oppdragsnummer	Tegningsnummer	Revisjon	
		5014656	106	00	



00	2009-12-01	Grunnundersøkelser	EG	AS	AS
Revisjon	Dato	Beskrivelse	Utarbeidet	Fagkontroll	Godkjent
<small>Dette dokumentet er utarbeidet av Norconsult AS som del av det oppdraget som fremgår nedenfor. Opphavsretten tilhører Norconsult AS. Dokumentet må bare benyttes til det formål som oppdragsavtalen beskriver, og må ikke kopieres eller gjøres tilgjengelig på annen måte eller i større utstrekning enn formålet tilsier.</small>			Målestokk (gjelder for A4 format)		
Nøtterøy kommune			1:200		
Nytt sykehjem Smidsrød Grunnundersøkelser					
Totalsondering 7					
		Oppdragsnummer	Tegningsnummer	Revisjon	
		5014656	107	00	

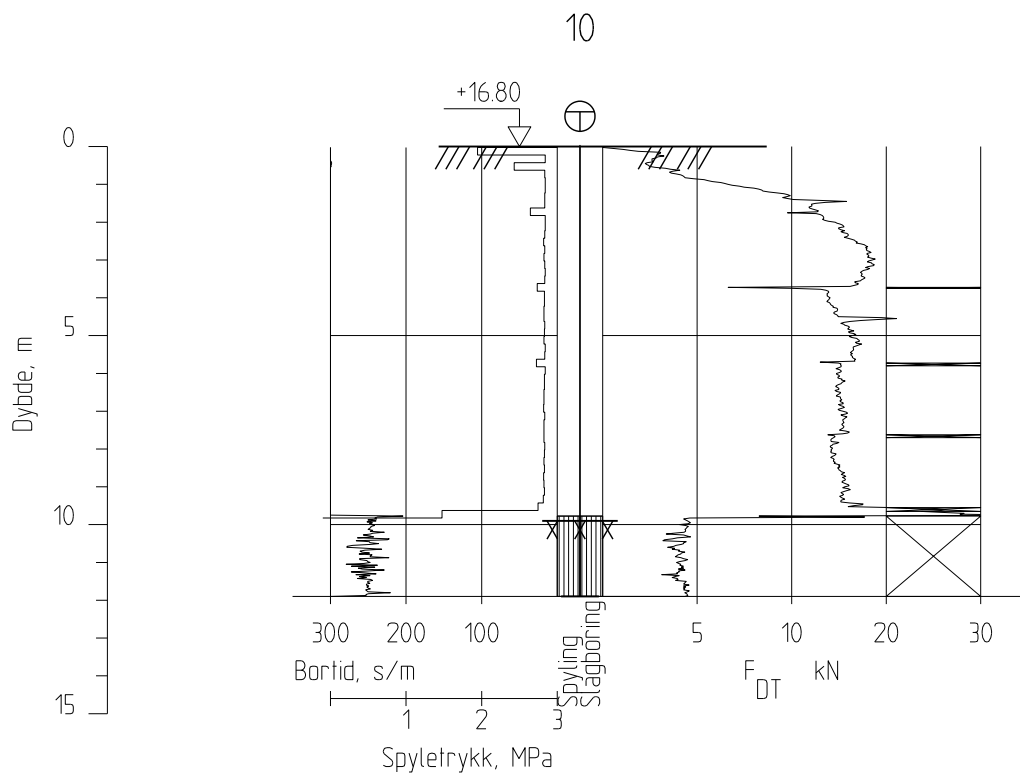


00	2009-12-01	Grunnundersøkelser	EG	AS	AS
Revisjon	Dato	Beskrivelse	Utarbeidet	Fagkontroll	Godkjent
<small>Dette dokumentet er utarbeidet av Norconsult AS som del av det oppdraget som fremgår nedenfor. Opphavsretten tilhører Norconsult AS. Dokumentet må bare benyttes til det formål som oppdragsavtalen beskriver, og må ikke kopieres eller gjøres tilgjengelig på annen måte eller i større utstrekning enn formålet tilsier.</small>			Målestokk (gjelder for A4 format)		
Nøtterøy kommune			1:200		
Nytt sykehjem Smidsrød					
Grunnundersøkelser					
Totalsondering 8					
		Oppdragsnummer	Tegningsnummer	Revisjon	
		5014656	108	00	

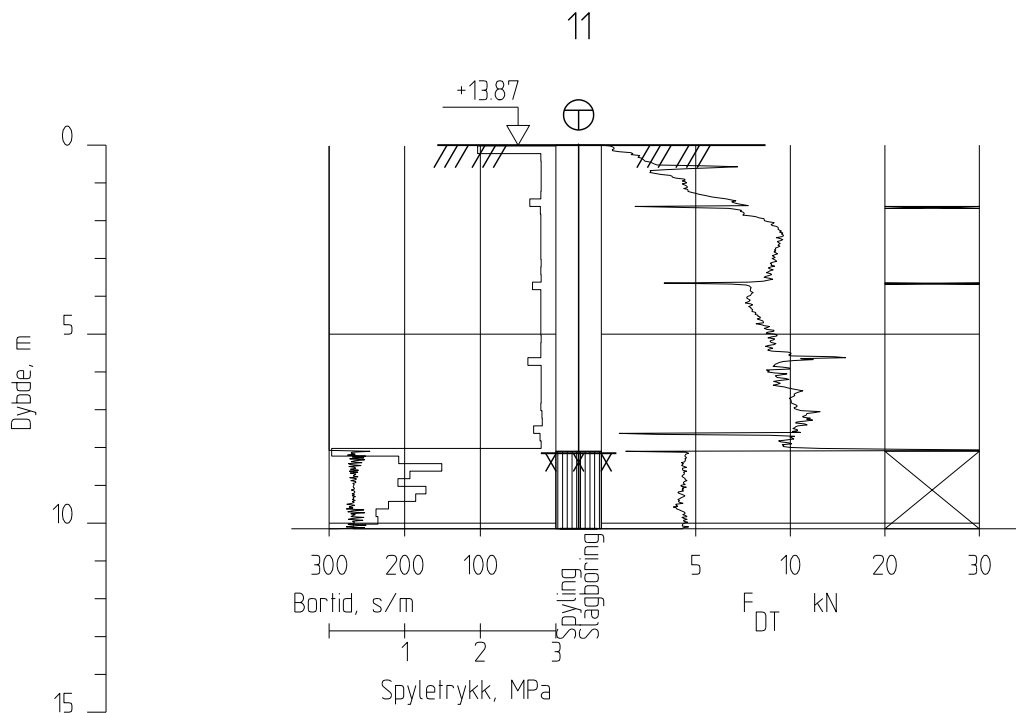


00	2009-12-01	Grunnundersøkelser	EG	AS	AS
Revisjon	Dato	Beskrivelse	Utarbeidet	Fagkontroll	Godkjent
<small>Dette dokumentet er utarbeidet av Norconsult AS som del av det oppdraget som fremgår nedenfor. Opphavsretten tilhører Norconsult AS. Dokumentet må bare benyttes til det formål som oppdragsavtalen beskriver, og må ikke kopieres eller gjøres tilgjengelig på annen måte eller i større utstrekning enn formålet tilsier.</small>					
Nøtterøy kommune			Målestokk (gjelder for A4 format) 1:200		
Nytt sykehjem Smidsrød Grunnundersøkelser					
Totalsondering 9					
		Oppdragsnummer	Tegningsnummer	Revisjon	
		5014656	109	00	

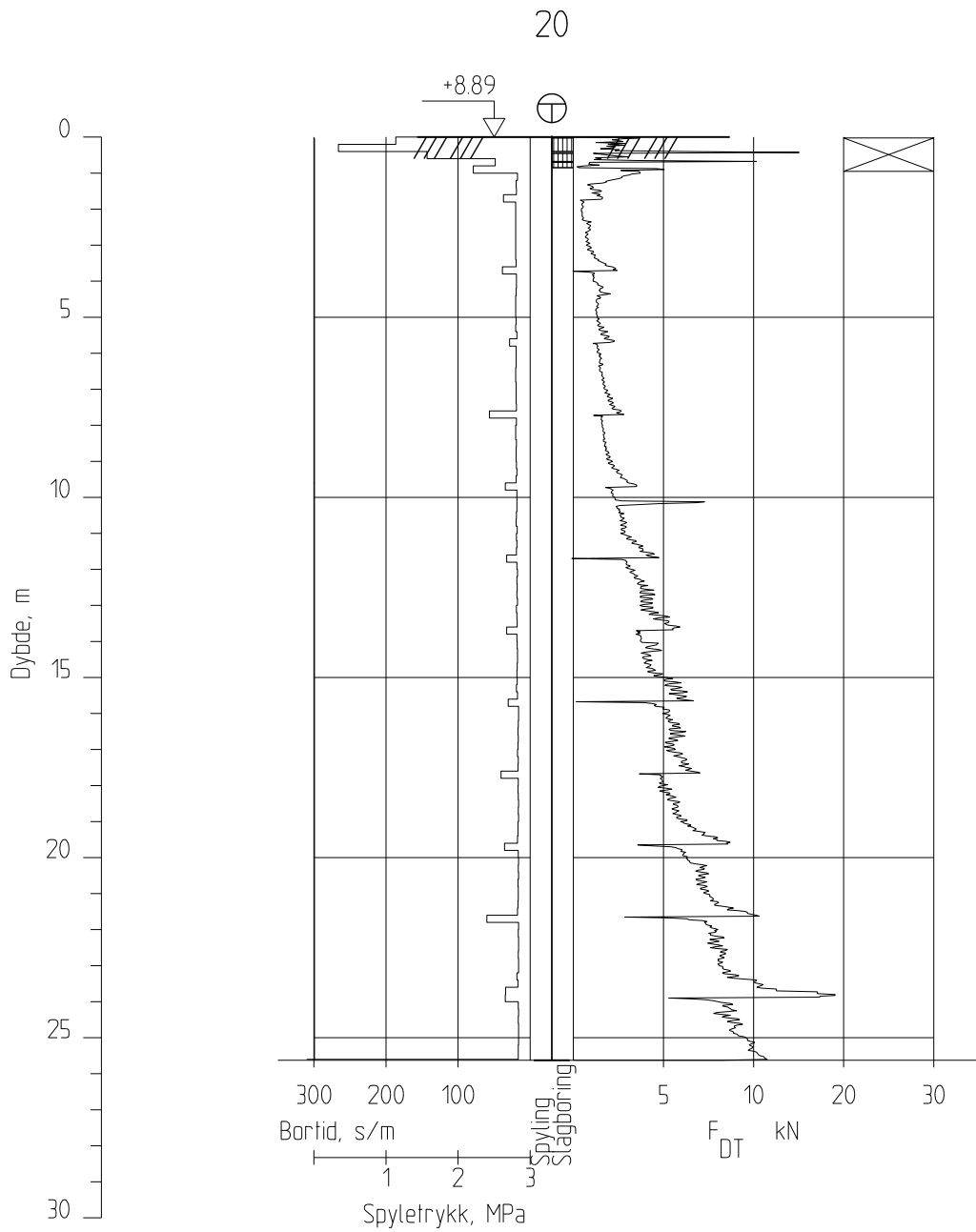




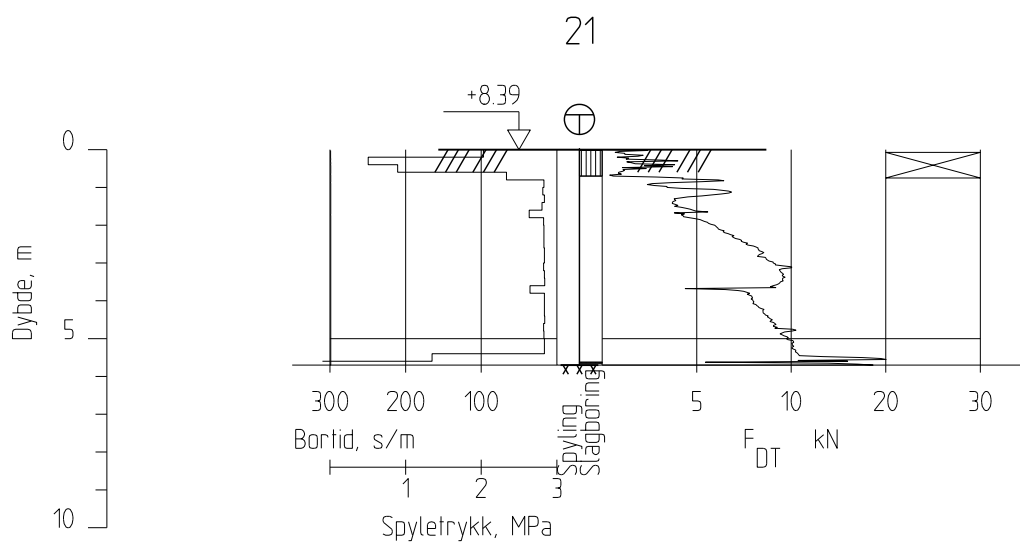
00	2009-12-01	Grunnundersøkelser	EG	AS	AS
Revisjon	Dato	Beskrivelse	Utarbeidet	Fagkontroll	Godkjent
<small>Dette dokumentet er utarbeidet av Norconsult AS som del av det oppdraget som fremgår nedenfor. Opphavsretten tilhører Norconsult AS. Dokumentet må bare benyttes til det formål som oppdragsavtalen beskriver, og må ikke kopieres eller gjøres tilgjengelig på annen måte eller i større utstrekning enn formålet tilsier.</small>					
Nøtterøy kommune			Målestokk (gjelder for A4 format) 1:200		
Nytt sykehjem Smidsrød Grunnundersøkelser					
Totalsondering 10					
Norconsult		Oppdragsnummer 5014656	Tegningsnummer 110	Revisjon 00	



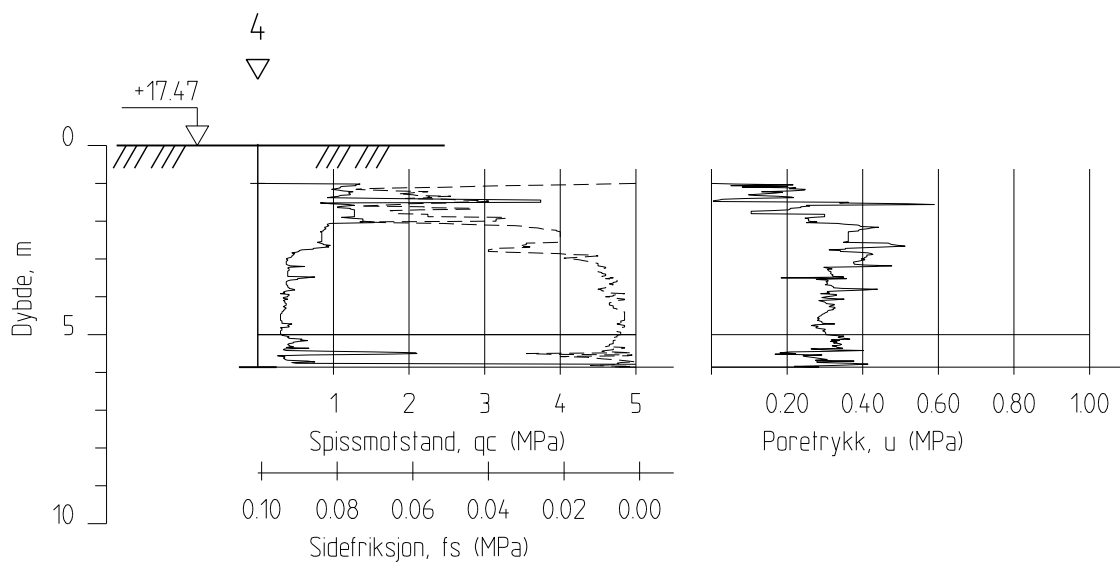
00	2009-12-01	Grunnundersøkelser	EG	AS	AS
Revisjon	Dato	Beskrivelse	Utarbeidet	Fagkontroll	Godkjent
<small>Dette dokumentet er utarbeidet av Norconsult AS som del av det oppdraget som fremgår nedenfor. Opphavsretten tilhører Norconsult AS. Dokumentet må bare benyttes til det formål som oppdragsavtalen beskriver, og må ikke kopieres eller gjøres tilgjengelig på annen måte eller i større utstrekning enn formålet tilsier.</small>					
Nøtterøy kommune				Målestokk (gjelder for A4 format) 1:200	
Nytt sykehjem Smidsrød Grunnundersøkelser					
Totalsondering 11					
		Oppdragsnummer 5014656	Tegningsnummer 111	Revisjon 00	



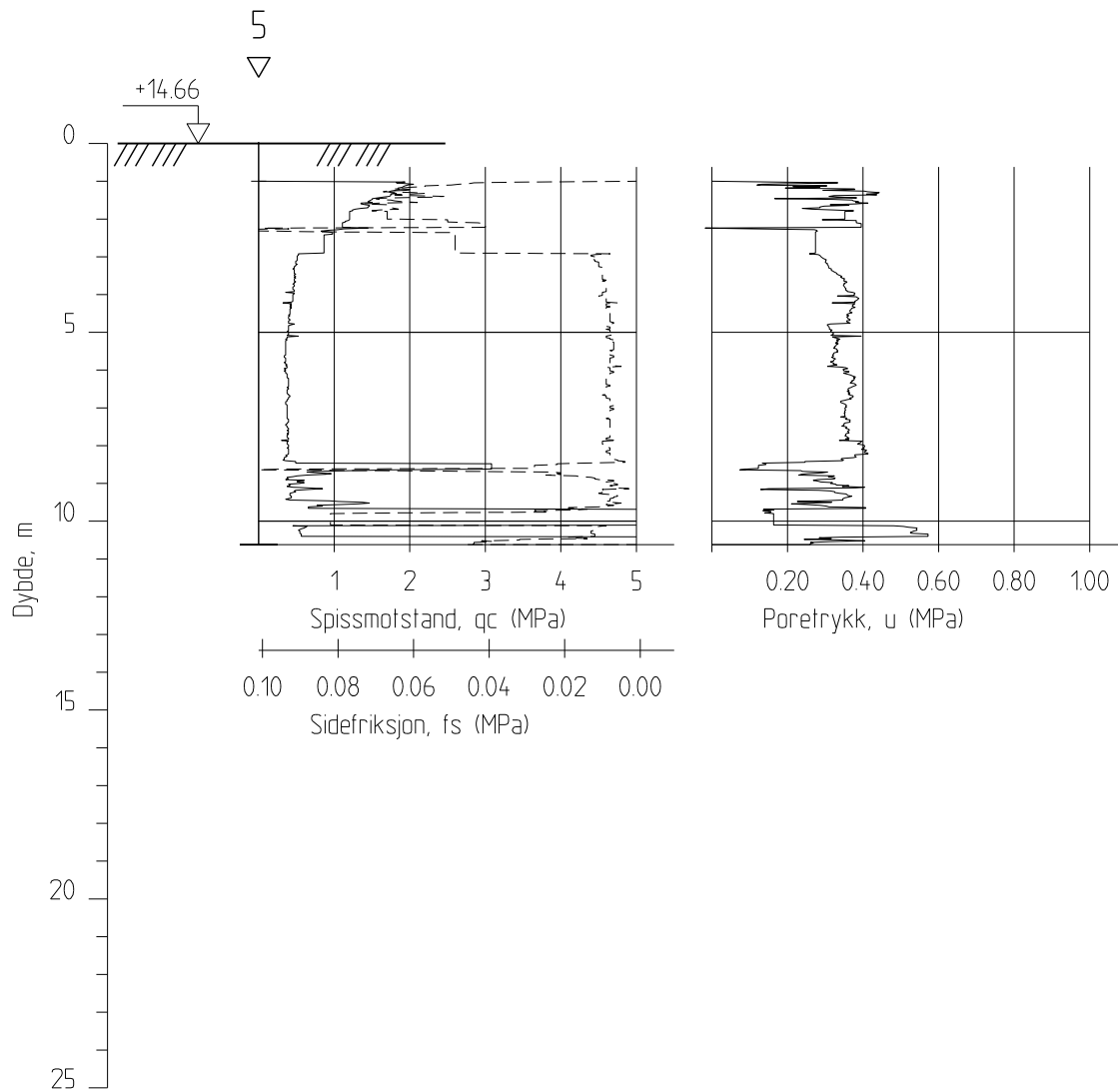
00	2011-04-04	Supplerende grunnundersøkelser	EG	AS	AS
Revisjon	Dato	Beskrivelse	Utarbeidet	Fagkontroll	Godkjent
<small>Dette dokumentet er utarbeidet av Norconsult AS som del av det oppdraget som fremgår nedenfor. Opphavsretten tilhører Norconsult AS. Dokumentet må bare benyttes til det formål som oppdragsavtalen beskriver, og må ikke kopieres eller gjøres tilgjengelig på annen måte eller i større utstrekning enn formålet tilsier.</small>			Målestokk (gjelder for A4 format)		
Nøtterøy kommune			1:200		
Nytt sykehjem Smidsrød					
Grunnundersøkelser					
Totalsondering 20					
		Oppdragsnummer	Tegningsnummer	Revisjon	
		5014656	112	00	



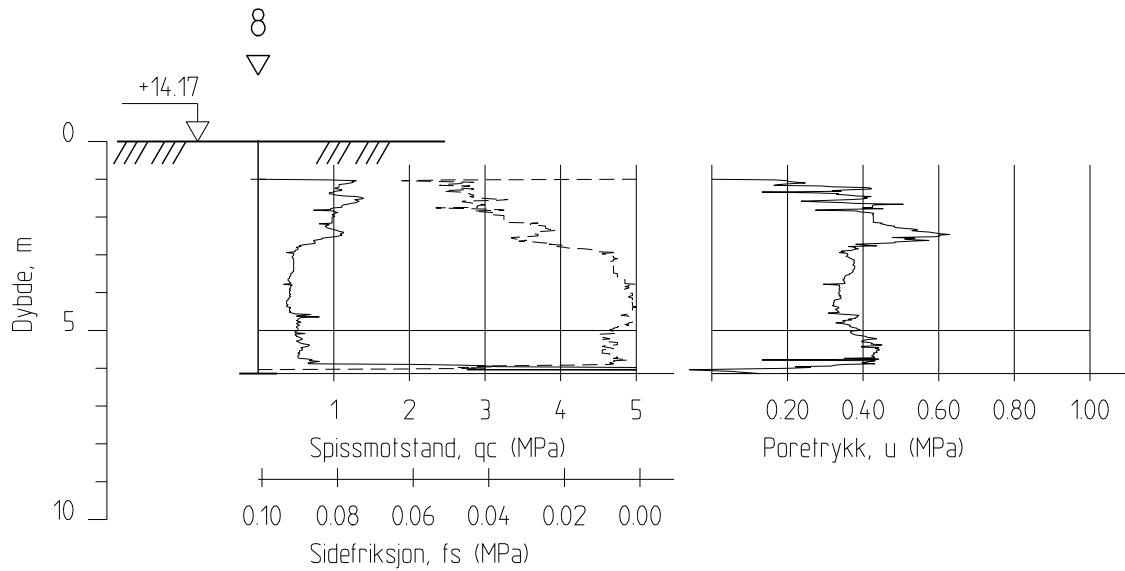
00	2011-04-04	Supplerende grunnundersøkelser	EG	AS	AS
Revisjon	Dato	Beskrivelse	Utarbeidet	Fagkontroll	Godkjent
<small>Dette dokumentet er utarbeidet av Norconsult AS som del av det oppdraget som fremgår nedenfor. Opphavsretten tilhører Norconsult AS. Dokumentet må bare benyttes til det formål som oppdragsavtalen beskriver, og må ikke kopieres eller gjøres tilgjengelig på annen måte eller i større utstrekning enn formålet tilsier.</small>					
Nøtterøy kommune			Målestokk (gjelder for A4 format) 1:200		
Nytt sykehjem Smidsrød Grunnundersøkelser					
Totalsondering 21					
		Oppdragsnummer	Tegningsnummer	Revisjon	
		5014656	113	00	




00	2009-12-01	Grunnundersøkelser	EG	AS	AS
Revisjon	Dato	Beskrivelse	Utarbeidet	Fagkontroll	Godkjent
<small>Dette dokumentet er utarbeidet av Norconsult AS som del av det oppdraget som fremgår nedenfor. Opphavsretten tilhører Norconsult AS. Dokumentet må bare benyttes til det formål som oppdragsavtalen beskriver, og må ikke kopieres eller gjøres tilgjengelig på annen måte eller i større utstrekning enn formålet tilsier.</small>					
Nøtterøy kommune			Målestokk (gjelder for A4 format) 1:200		
Nytt sykehjem Smidsrød Grunnundersøkelser					
Trykksøndering 4					
		Oppdragsnummer	Tegningsnummer	Revisjon	
		5014656	201	00	



00	2009-12-01	Grunnundersøkelser	EG	AS	AS
Revisjon	Dato	Beskrivelse	Utarbeidet	Fagkontroll	Godkjent
<small>Dette dokumentet er utarbeidet av Norconsult AS som del av det oppdraget som fremgår nedenfor. Opphavsretten tilhører Norconsult AS. Dokumentet må bare benyttes til det formål som oppdragsavtalen beskriver, og må ikke kopieres eller gjøres tilgjengelig på annen måte eller i større utstrekning enn formålet tilsier.</small>			Målestokk (gjelder for A4 format) 1:200		
Nøtterøy kommune Nytt sykehjem Smidsrød Grunnundersøkelser Trykksondering 5					
<b>Norconsult</b>		Oppdragsnummer	Tegningsnummer	Revisjon	
		5014656	202	00	



00	2009-12-01	Grunnundersøkelser	EG	AS	AS
Revisjon	Dato	Beskrivelse	Utarbeidet	Fagkontroll	Godkjent
<small>Dette dokumentet er utarbeidet av Norconsult AS som del av det oppdraget som fremgår nedenfor. Opphavsretten tilhører Norconsult AS. Dokumentet må bare benyttes til det formål som oppdragsavtalen beskriver, og må ikke kopieres eller gjøres tilgjengelig på annen måte eller i større utstrekning enn formålet tilsier.</small>					
Nøtterøy kommune			Målestokk (gjelder for A4 format) 1:200		
Nytt sykehjem Smidsrød Grunnundersøkelser					
Trykksoneering 8					
Norconsult 		Oppdragsnummer 5014656	Tegningsnummer 203	Revisjon 00	







Dybde (m)	Beskrivelse	Føve	Forsøk	Vanninnhold (%)			Romvekt (kN/m <sup>3</sup> )			Porøsitet (%)	Humus (%)	Skjærstyrke (kN/m <sup>2</sup> )			S <sub>t</sub> Konus												
				10	20	30	40	50	60			70	18	19		20	21	22	10	20	30	40	50	60	70	80	90
5	LEIRE	1	tørskorpe enkelte sand/silt lommer noen gruskom	○	○																					6	
	LEIRE	2	tørskorpe, enkelte sand/grus, kom skjell rester lag v/ 2,70 m	○	○																						4
	LEIRE	3	v. bløtt til bløt, noen sorte flekker en skjellsand lomme v/ 3,70 m	○	○																						4
10																											
15																											
20																											

**TEGNFORKLARING:**

- Plastisitetsgrense/Vanninnhold/Flytegrense
- 15-○-5 Enaks. trykkforsøk/def. ved brudd
- 10 ○ Trealsial forsøk, aktiv
- Trealsial forsøk, passiv
- Trealsial forsøk, uforstyrret
- ⊞ Direkte skjærforsøk
- Konus forsøk, omrørt
- Vingeboing
- = Ødometer forsøk
- P = Permeabilitetsforsøk
- K = Korngraderingsanalyse
- T = Trealsial forsøk
- K/S = Kalk-/Sement stabilisering

Dato/Rev. 2009-08-21/1

Dokumentnr. 5014656-1

Dato 2011-04-14

Figurnr. 303

Tegner TAB

**Nytt sykehjem Smidsrød**

Borprofil

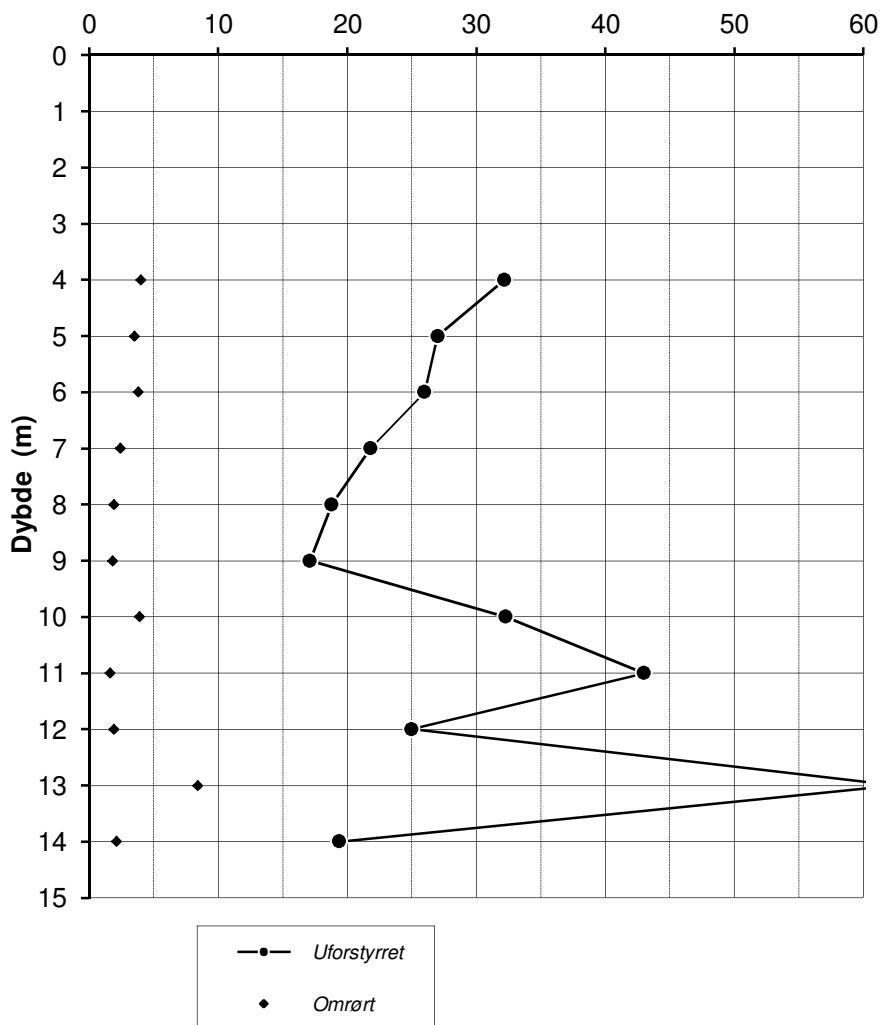
Prøvetype: 54mm  
 Terrengkote: 11.5 m  
 Grunnvannst. dybde: - m  
 Dato boret 2011-03-23

Borpunkt nr.: 9

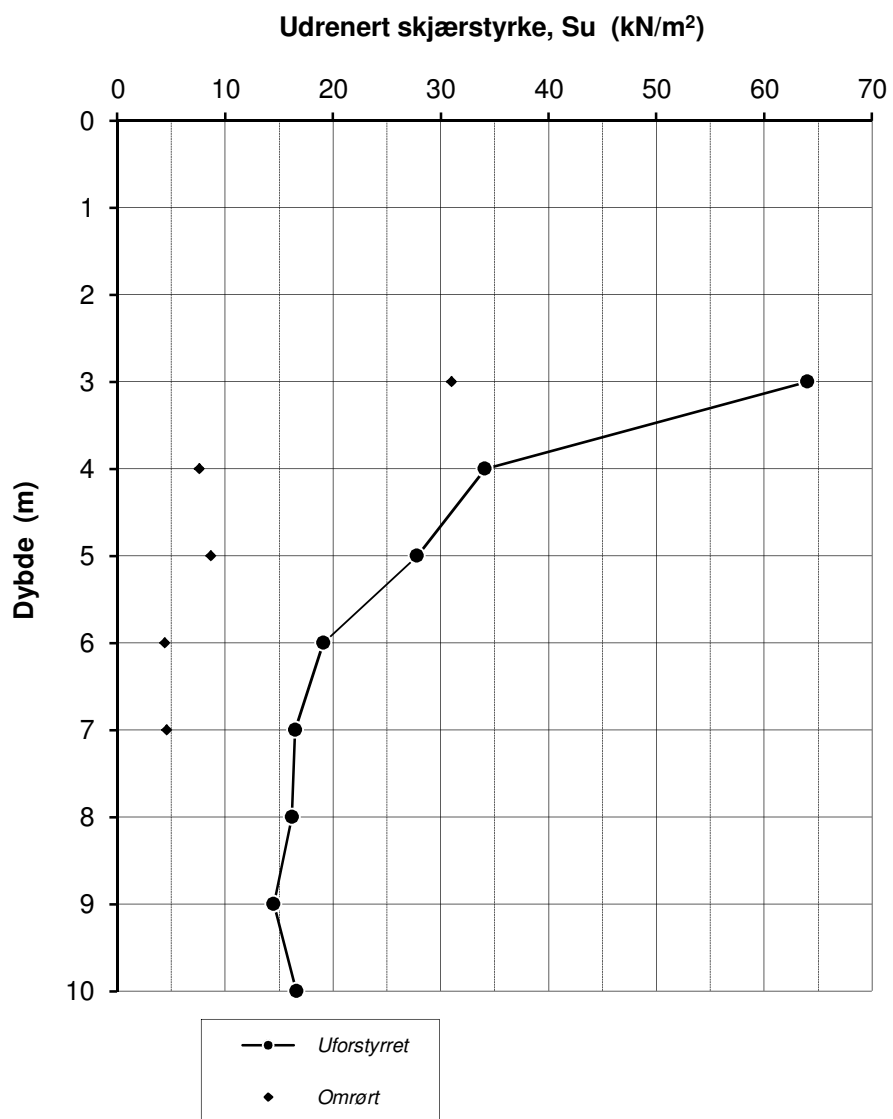


# VINGBORING 5

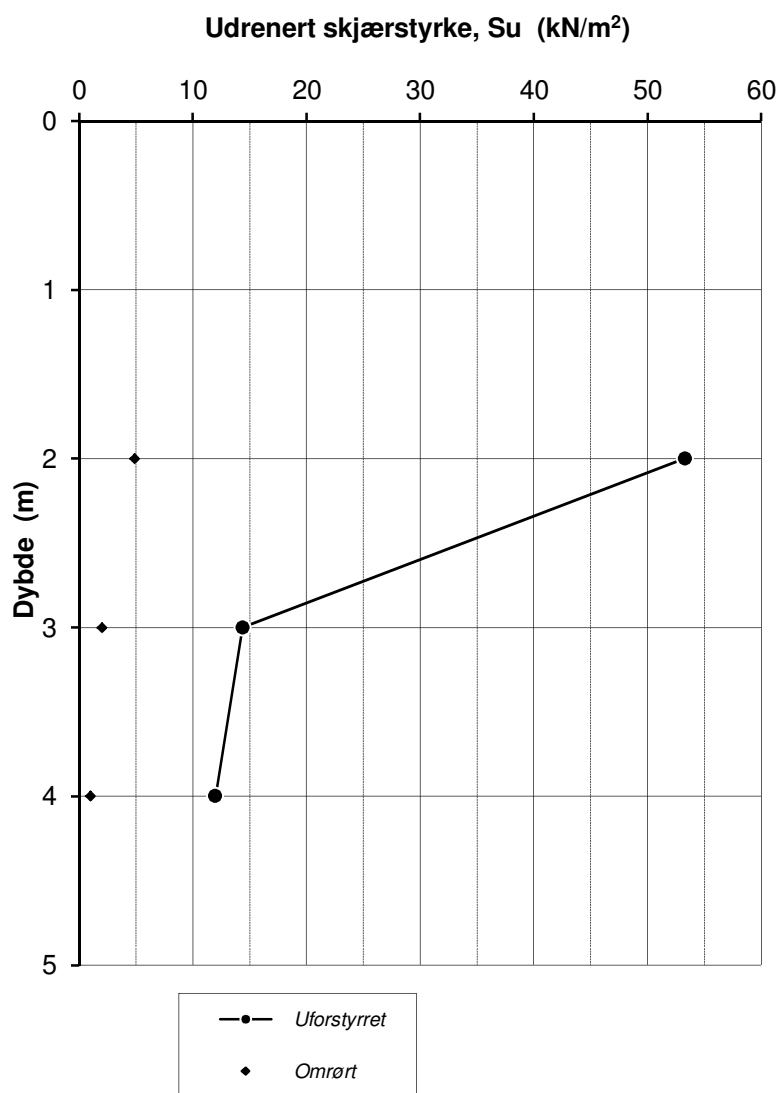
Udrenert skjærstyrke,  $S_u$  (kN/m<sup>2</sup>)

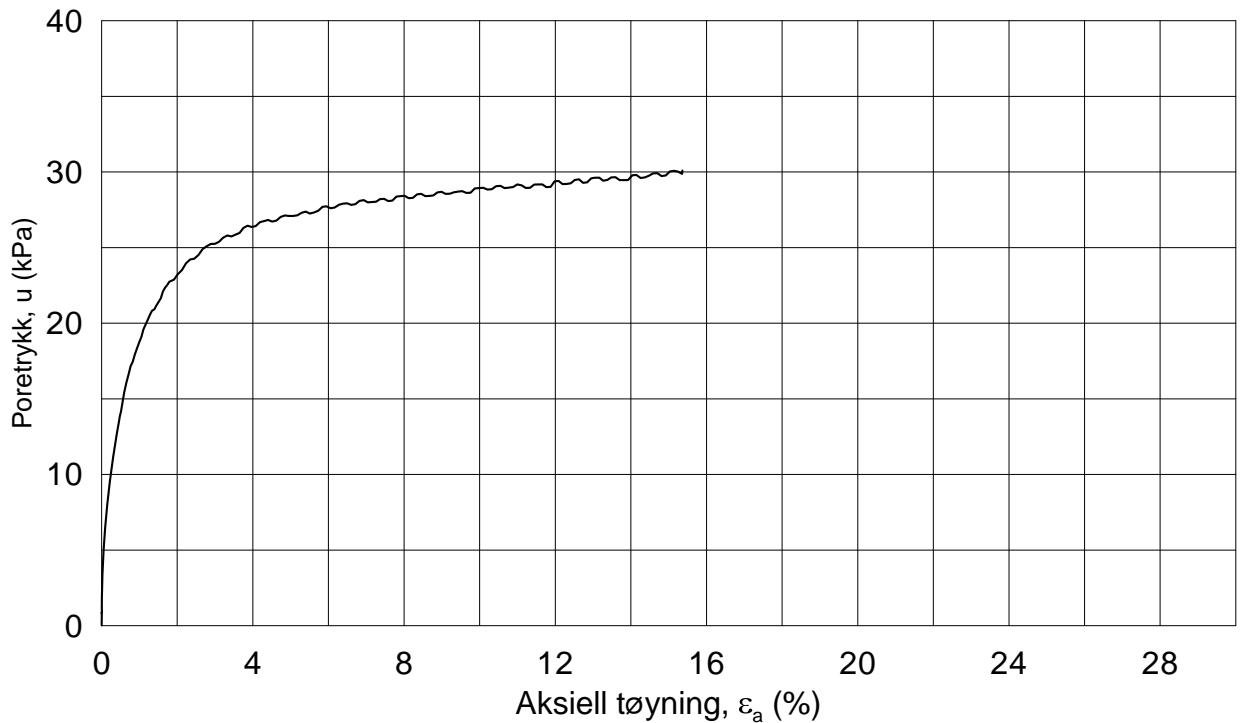
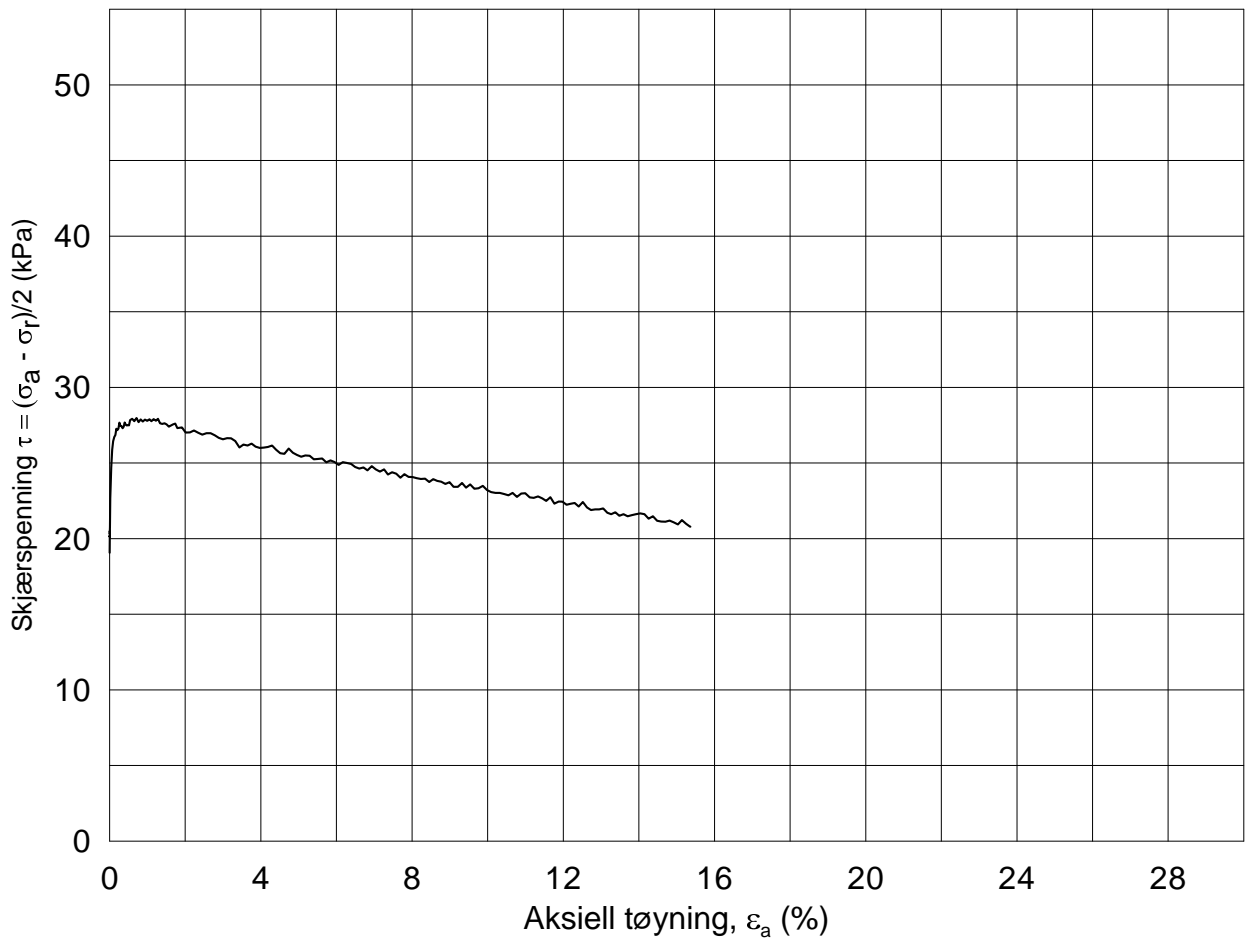


# HINGEBORING 7



# VINGEBORING 9





Date/Rev.: 2009-11-03/01

**Nytt Sykehjem Smidsrød**

Dokument nr.  
20110014-1

Treaksial forsøk: **CAUa**

Leire

Dato  
2011-04-14

Boring: **5**

Dybde = **8.38** m

Konsolidering-spenninger

Sylinder: **3**

$p_{o'}$  = **85.4** kPa

(kPa) maks. min. endelig

Figur nr.  
501

Del: **A**

$w_i$  = **25.5** %

$\sigma_{ac}'$  = - - **85.3**

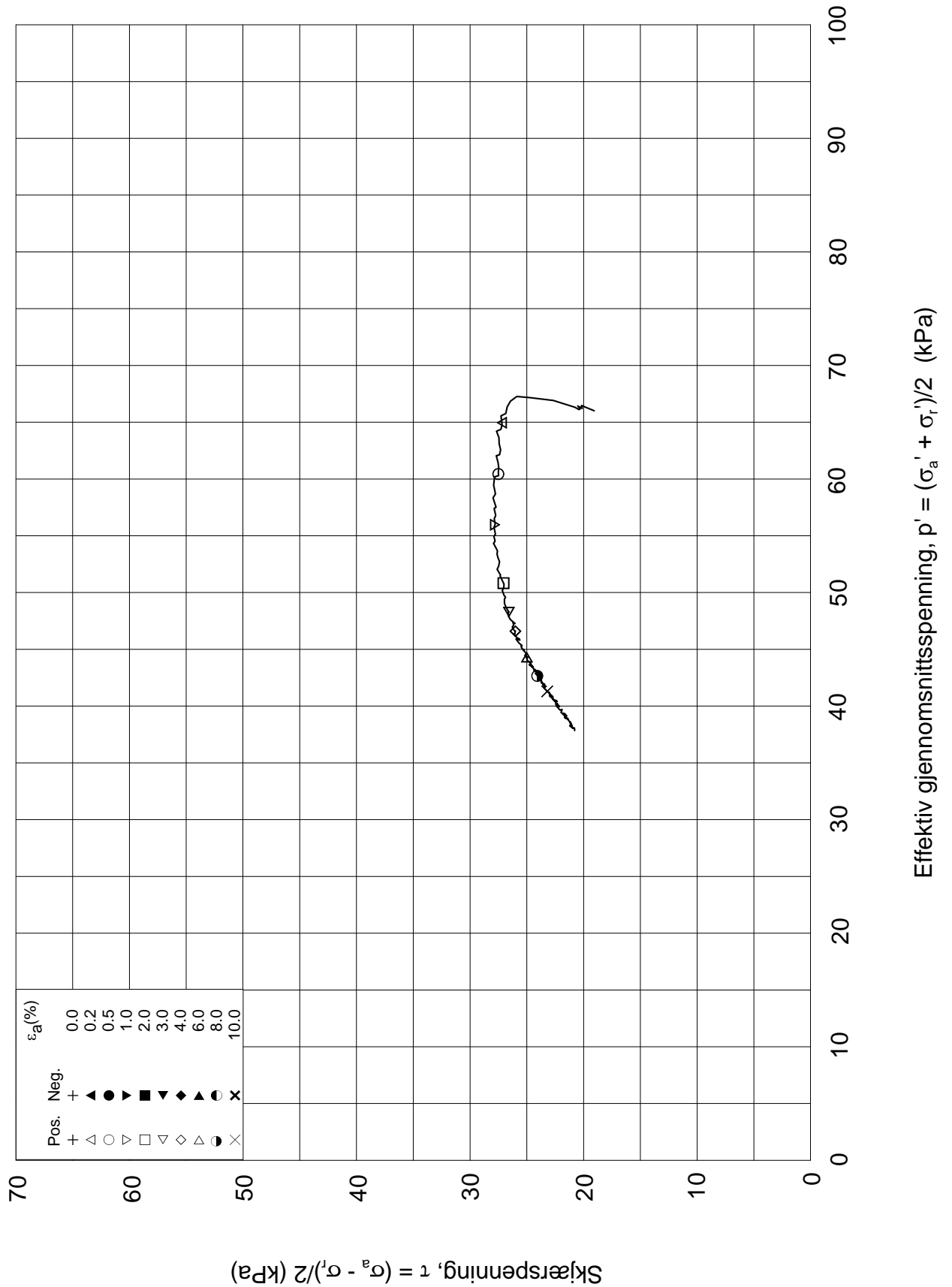
Tegnet av  
MAS

Test: **1**

$w_c$  = **23.9** %

$\sigma_{rc}'$  = - - **46.9**





Date/Rev.: 2009-11-03/01

## Nytt Sykehjem Smidsrød

Dokument nr.  
20110014-1

Treaksial forsøk: CAUa

Leire

Dato  
2011-04-14

Boring: 5

Dybde = 8.38 m

Konsolidering-spenninger

Figur nr.  
502

Sylinder: 3

p<sub>o'</sub> = 85.4 kPa

(kPa) maks. min. endelig

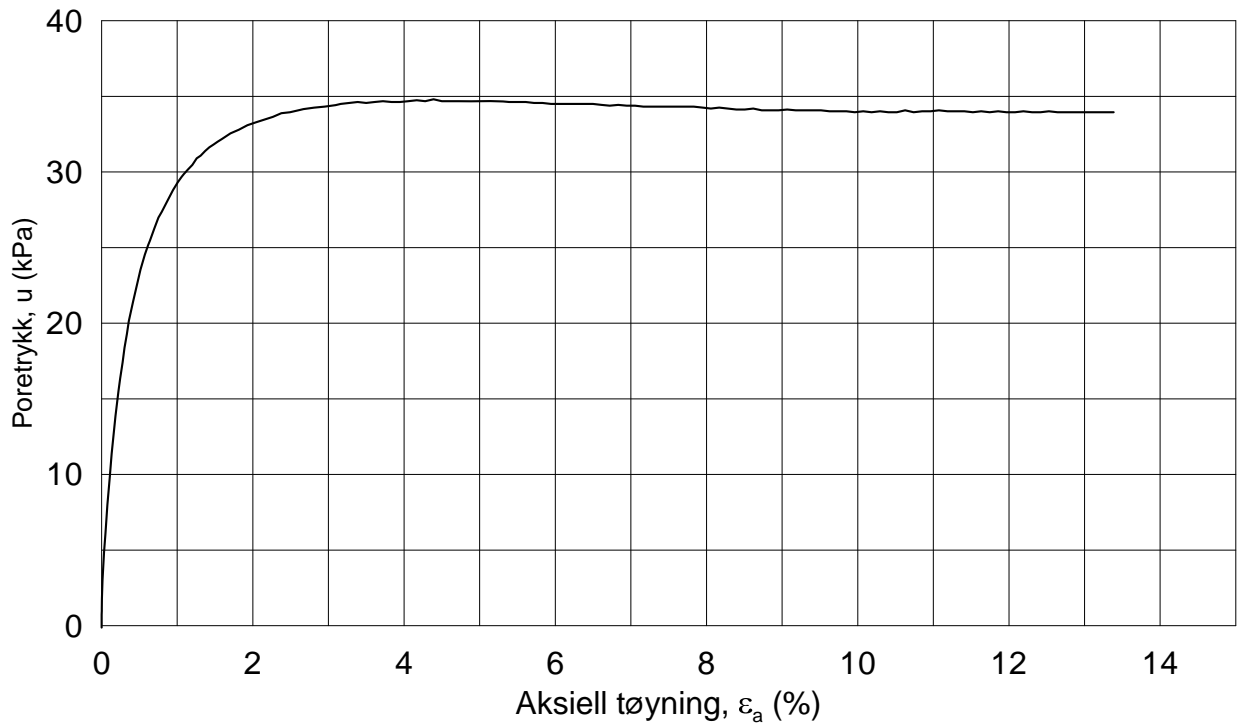
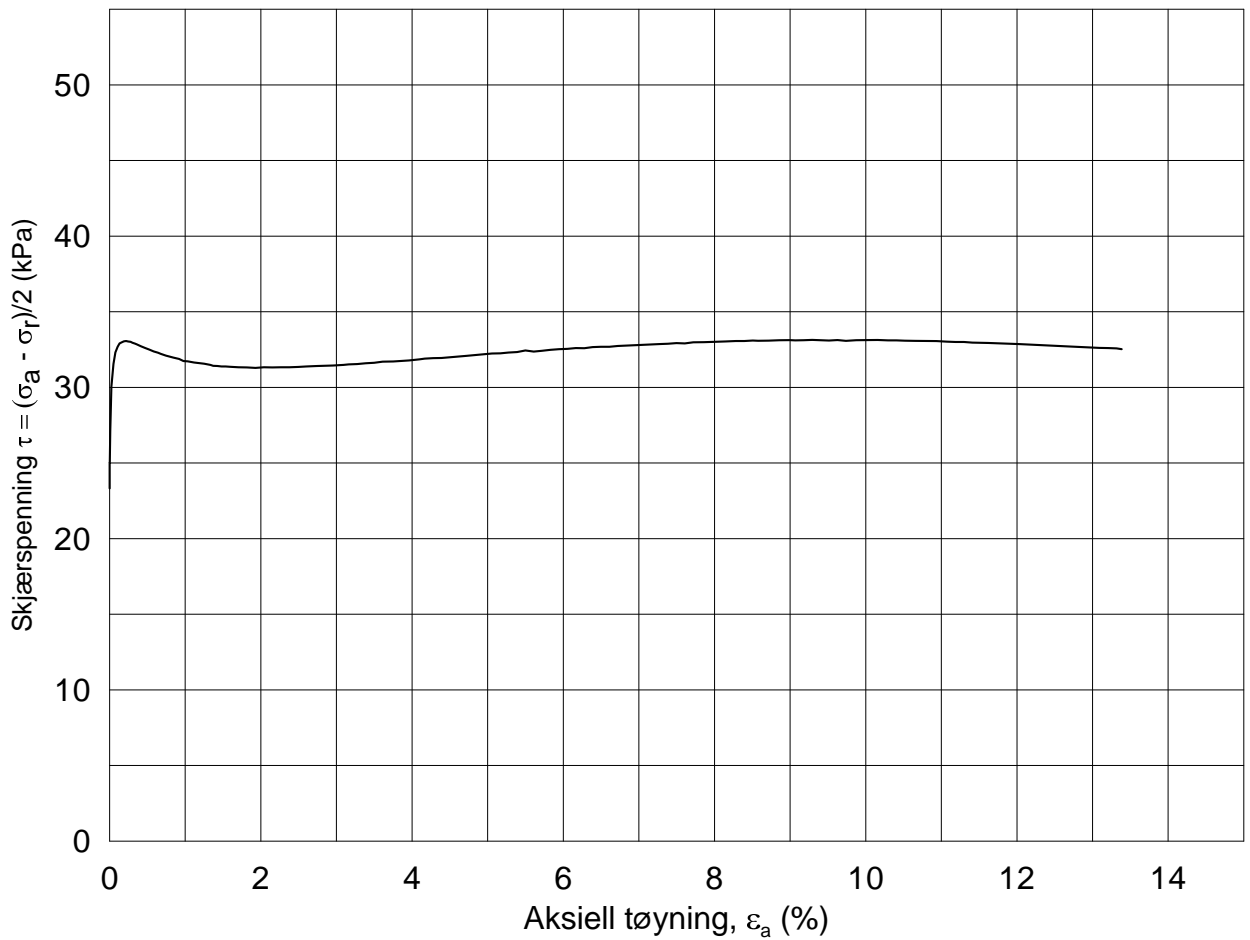
Tegnet av  
MAS

Del: A

w<sub>i</sub> = 25.5 %σ<sub>ac</sub>' = - - 85.3

Test: 1

w<sub>c</sub> = 23.9 %σ<sub>rc</sub>' = - - 46.9



Date/Rev.: 2009-11-03/01

**Nytt Sykehjem Smidsrød**

Dokument nr.  
20110014-1

Treaksial forsøk: **CAUa**

Leire

Dato  
2011-04-14

Boring: **5**

Dybde = **10.60** m

Konsolidering-spenninger

Sylinder: **4**

$p_{o'}$  = **105.4** kPa

(kPa)	maks.	min.	endelig
$\sigma_{ac}'$ =	-	-	<b>104.7</b>
$\sigma_{rc}'$ =	-	-	<b>58.0</b>

Figur nr.  
503

Del: **A**

$w_i$  = **21.2** %

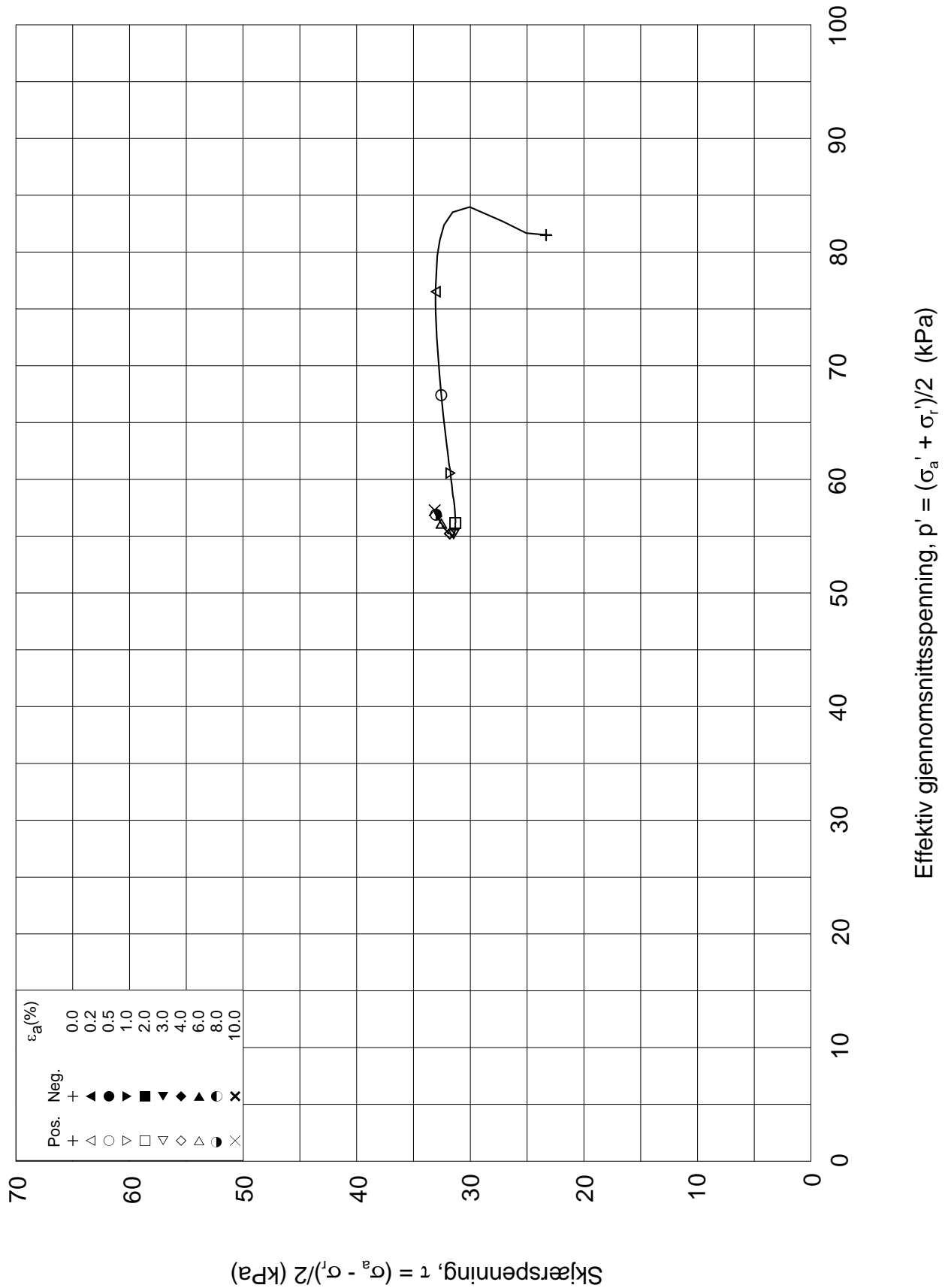
Tegnet av  
MAS

Test: **1**

$w_c$  = **18.9** %







Date/Rev.: 2009-11-03/01

## Nytt Sykehjem Smidsrød

Dokument nr.

20110014-1

Treaksial forsøk: CAUa

Leire

Dato

2011-04-14

Boring: 5

Dybde = 10.60 m

Konsolidering-spenninger

Sylinder: 4

 $p_{o'}$  = 105.4 kPa

(kPa) maks. min. endelig

Figur nr.

504

Del: A

 $w_i$  = 21.2 % $\sigma_{ac}'$  = - - 104.7

Tegnet av

MAS

Test: 1

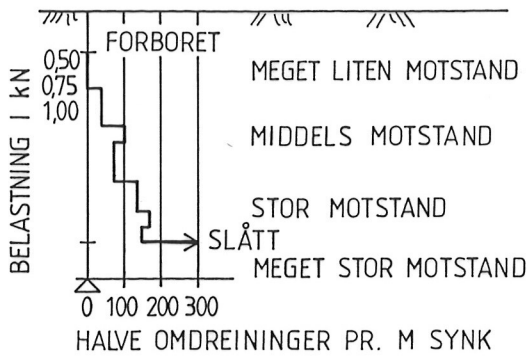
 $w_c$  = 18.9 % $\sigma_{rc}'$  = - - 58.0



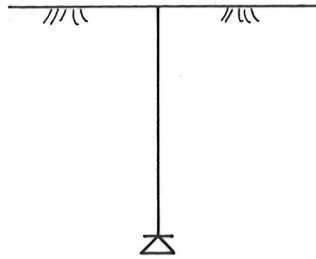


# BORRESULTATER:

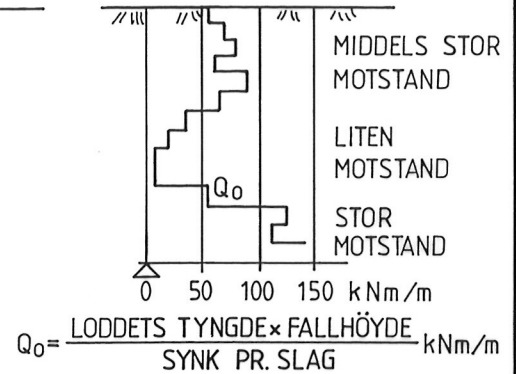
## ● DREISONDERING



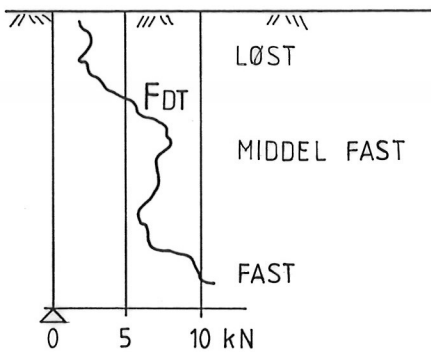
## ○ ENKEL SONDERING



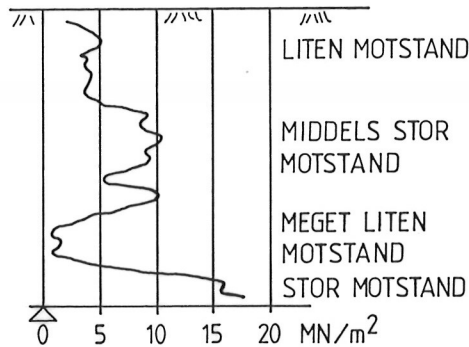
## ▼ RAMSONDERING



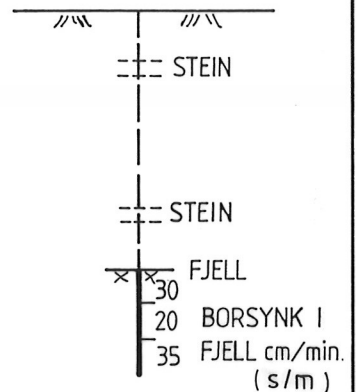
## ◆ DREIETRYKKSONDERING



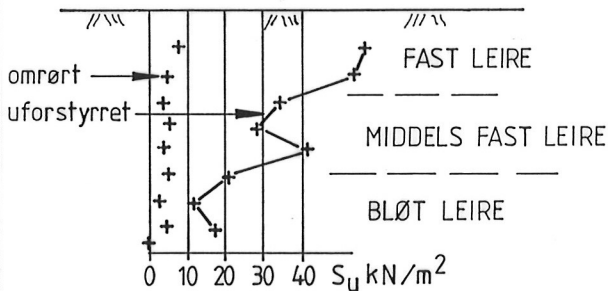
## ▽ TRYKKSONDERING



## ☆ FJELLKONTROLLBORING



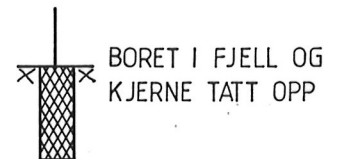
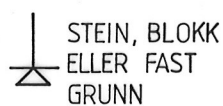
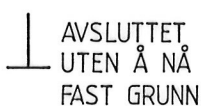
## + VINGEBORING



## ⊗ ELLER ⊕ TOTALSONDERING

KOMBINASJON AV DREIETRYKK-  
SONDERING OG FJELLKONTROLLBORING.  
( SE NESTE SIDE )

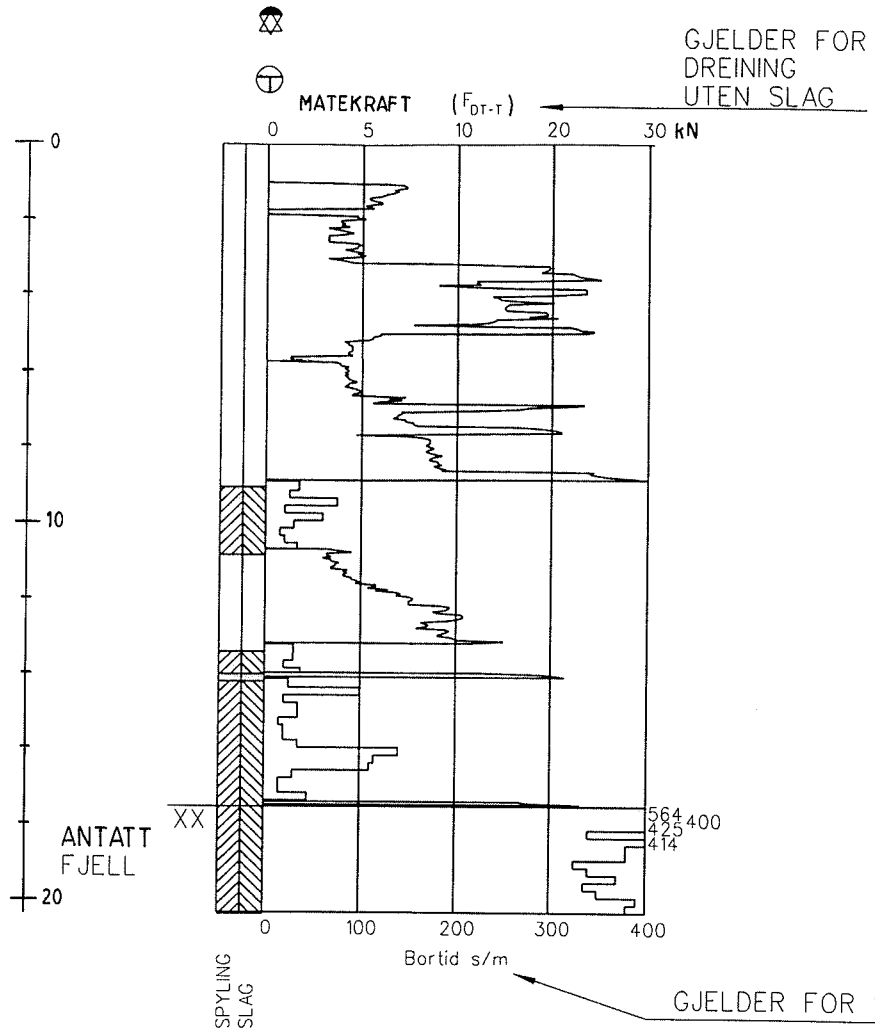
## AVSLUTNING AV BORING:



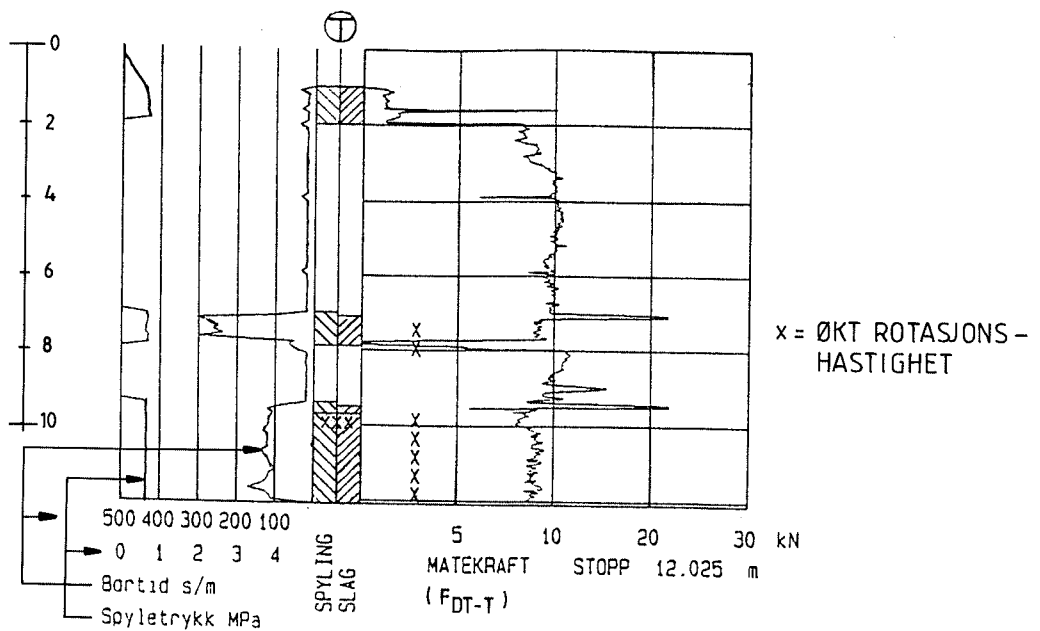
## GEOTEKNISK BILAG

# TOTALSONDERING

ALT. I



ALT. II



GEOTEKNISK BILAG

## MINERALSKE JORDARTER

klassifiseres på grunnlag av korngraderingen. Betegnelsen på de enkelte fraksjoner er :

Fraksjon	Leire	Silt	Sand	Grus	Stein	Blokk
Kornstørrelse mm	<0.002	<0.002-0.06	0.06-2	2-60	60-600	>600

En jordart inneholder en eller flere kornfraksjoner og betegnes med substantiv for den fraksjon som har størst betydning for dens egenskaper og med adjektiv for medvirkende fraksjoner (eksempel : siltig sand).

Morene er en usortert istidsavsetning som kan inneholde alle fraksjoner fra leire til blokk. Den største fraksjonen angis først i beskrivelsen (eksempel : sandig morene).

## ORGANISKE JORDARTER

Humus : Fellesbetegnelse på organisk materiale i jordarter  
Torv : Mer eller mindre omvandlede planterester  
Gytje, dy : Vannavsatte plante- og dyrerester  
Mold : Sterkt omdannet organisk materiale med løs struktur  
Matjord : Det øvre, moldholdige jordlaget

## VANNINNHOLD

angir massen av vann i % av massen av fast stoff

### FLYTEGRENSE ( $W_L$ %), UTRULLINGSGRENSE ( $W_P$ %)

(Atterbergs grenser) angir det vanninnhold hvori en omrørt leire går over fra plastisk til flytende konsistens, henholdsvis fra plastisk til smuldrende konsistens.

## PLASTISITET

er det vanninnholdsområde hvori leiren er plastisk (formbar), uten å flyte ut eller smuldre opp.  $I_P = W_L - W_P$

## PORØSITET

defineres som volumet av porene i % av totalvolumet av en prøve.

## SENSITIVITET

er forholdet mellom en leires udrenerte skjærstyrke i uforstyrret og i omrørt tilstand. Leire som blir flytende i omrørt tilstand betegnes kvikkleire.

## TELEFARLIGHET

En jordarts telefarlighet graderes i gruppene :

T1 : Ikke telefarlig  
T2 : Lite "  
T3 : Middels "  
T4 : Meget "

## GEOTEKNISK BILAG

